

СССР — Комитет стандартов, мер и измерительных приборов при Совете Министров СССР	ГОСУДАРСТВЕННЫЙ СТАНДАРТ	ГОСТ 12182—66
	КАБЕЛИ И ПРОВОДА Методы проверки механических свойств кабелей и проводов Cables and wires. Methods of checking of mechanical properties of cables and wires	Группа Е49

Настоящий стандарт распространяется на все типы (виды) кабелей и проводов для неподвижных электроустановок и проводов для подвижных электроустановок и устанавливает методы проверки их механических свойств.

1. МЕТОД ПРОВЕРКИ ПРОВОДОВ И КАБЕЛЕЙ ДЛЯ НЕПОДВИЖНЫХ ЭЛЕКТРОУСТАНОВОК

1.1. Проверку механических свойств кабелей и проводов производят путем навивания образца на цилиндр сначала в одном направлении, а затем, после выпрямления, в обратном направлении.

1.2. Результат испытания считают положительным, если не наблюдают разрушения токопроводящих жил, изоляции, оболочки и защитных покровов, а также если после навивания образцы выдерживают испытание напряжением.

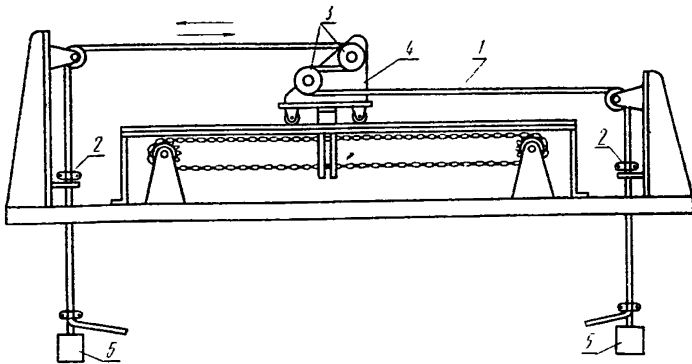
1.3. Длина образца, количество навиваний, диаметр цилиндра, вокруг которого навивают образцы, температура образца, величина испытательного напряжения и другие условия испытаний должны быть указаны в стандартах или технических условиях на отдельные типы (виды) кабелей или проводов.

2. МЕТОД ПРОВЕРКИ ПРОВОДОВ И КАБЕЛЕЙ ДЛЯ ПОДВИЖНЫХ ЭЛЕКТРОУСТАНОВОК

2.1. Испытанию должны подвергаться провода номинальным сечением жил до 4 мм² включительно. Испытание должно производиться при помощи устройства, указанного на чертеже.

Внесен Министерством электротехнической промышленности	Утвержден Комитетом стандартов, мер и измерительных приборов при Совете Министров СССР 5/VIII 1966 г.	Срок введения 1/VII 1967 г.
--	--	--------------------------------

Несоблюдение стандарта преследуется по закону. Перепечатка воспрещена



1 — испытуемый образец; 2 — разгружающие зажимы; 3 — ролики; 4 — каретка; 5 — грузы.

Для круглых проводов должны применяться ролики 3 с полукруглым сечением желобка, а для плоских проводов — ролики, имеющие желобки с прямоугольным сечением.

Разгружающие зажимы 2 должны быть закреплены на образце 1 таким образом, чтобы образец растягивался всегда только одним грузом 5, в то время, когда каретка 4 перемещается вправо или влево.

Ролики следует установить так, чтобы провод между ними был в горизонтальном положении.

Каретка должна совершать возвратно-поступательные движения на участке 1 м со скоростью около 0,33 м/сек.

В процессе испытания образец должен непрерывно находиться под токовой нагрузкой.

2.2. После окончания испытания образец должен выдерживать испытание напряжением.

2.3. Вес груза, диаметр ролика, количество возвратно-поступательных движений, величина тока и величина напряжения устанавливаются в стандартах или технических условиях на отдельные типы (виды) кабелей или проводов.