

СССР • ГОСУДАРСТВЕННЫЕ СТАНДАРТЫ

КАЛИБРЫ

СБОРНИК

1967



Госстандарт
СССР

СССР
ГОСУДАРСТВЕННЫЕ СТАНДАРТЫ

КАЛИБРЫ

ИЗДАНИЕ ОФИЦИАЛЬНОЕ

ИЗДАТЕЛЬСТВО КОМИТЕТА СТАНДАРТОВ, МЕР
И ИЗМЕРИТЕЛЬНЫХ ПРИБОРОВ ПРИ СОВЕТЕ МИНИСТРОВ СССР
Москва — 1967

ОТ ИЗДАТЕЛЬСТВА

Сборник «Калибры» содержит стандарты, утвержденные до 1 декабря 1966 г.

*В стандарты внесены все изменения, принятые до указанного срока. Около номера стандарта, в который внесено изменение, стоит знак *.*

Текущая информация о вновь утвержденных и пересмотренных стандартах, а также о принятых к ним изменениях публикуется в выпускаемом ежемесячно «Информационном указателе стандартов».

Прежде чем пользоваться сборником «Калибры», внесите следующие исправления:

Стр.	В каком месте	Напечатано	Должно быть
170	Табл. 2, 3-я графа слева, 4-я строка сверху	24	34
239	Таблица, продолжение, 2-я графа справа, 3-я строка сверху	265,0306	265,0906

Сб. «Калибры». Издательство стандартов. Москва, 1967. Заказ 1148.

СССР — Комитет стандартов, мер и измерительных приборов при Совете Министров СССР	ГОСУДАРСТВЕННЫЙ СТАНДАРТ	ГОСТ 11952—66
	КАЛИБРЫ ДЛЯ МЕТРИЧЕСКОЙ РЕЗЬБЫ ИЗДЕЛИЙ ИЗ ПЛАСТМАСС Допуски Gauges for metric thread for articles of plastics. Tolerances	Группа Г28

Настоящий стандарт распространяется на калибры для проверки метрической резьбы изделий из пластмасс класса точности 4 по ГОСТ 11709—66.

Для резьб классов точности 2а (мелкие шаги) и 3 (все шаги) должны применяться калибры по ГОСТ 1623—61, а для резьб класса точности 2а (крупные и особо крупные шаги) — по ГОСТ 10532—63.

1. НАИМЕНОВАНИЯ, ОБОЗНАЧЕНИЯ И ПРАВИЛА ПРИМЕНЕНИЯ КАЛИБРОВ

1. 1. Наименования, обозначения и правила применения калибров для резьб изделий из пластмасс — по ГОСТ 1623—61, пп. 1—5 и 7—13.

Для резьб классов точности 2а, 3, 4, полученных литьем под давлением и прессованием, допускается, по согласованию с заказчиком, вместо применения непроходного резьбового калибра ограничиваться контролем наружного диаметра болта или внутреннего диаметра гайки соответствующими непроходными гладкими калибрами.

1. 2. Во избежание возможных случаев неправильной оценки годности непроходными резьбовыми калибрами резьб с малыми шагами рекомендуется применять непроходные резьбовые пробки для резьб с допусками 4-го класса точности, начиная с шага 0,7 мм, и непроходные резьбовые кольца, начиная с шага 1,25 мм.

2. ДОПУСКИ СРЕДНЕГО ДИАМЕТРА

2. 1. Отклонения среднего диаметра резьбы калибров отсчитываются от предельных размеров резьбы болтов и гаек.

Внесен Государственным комитетом по машино- строению при Госплане СССР	Утвержден Комитетом стандартов, мер и измерительных приборов при Совете Министров СССР 30/III 1966 г.	Срок введения 1/VII 1966 г. на срок до 1/VII 1970 г.
---	--	---

Несоблюдение стандарта преследуется по закону. Перепечатка воспрещена

У проходных рабочих калибров и контркалибров к ним отклонения отсчитываются от наибольшего предельного размера резьбы болтов и наименьшего предельного размера резьбы гаек.

У непроходных рабочих калибров и контркалибров к ним отклонения отсчитываются от наименьшего предельного размера резьбы болтов и наибольшего предельного размера резьбы гаек.

2. 2. Расположение полей допусков калибров должно соответствовать указанному на чертеже. Отклонения должны быть в пределах, указанных в табл. 1—3.

Таблица 1

Допуски и отклонения среднего диаметра калибров для гаек

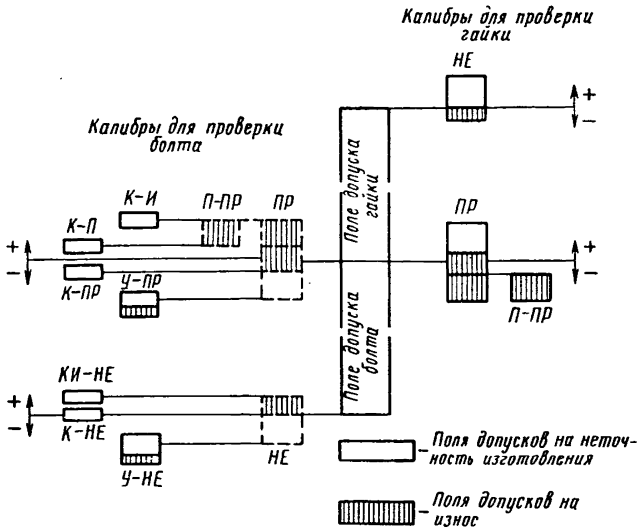
Номинальные диаметры резьбы, мм	Допуск изгото- вления, мк	Предельные отклонения, мк						
		ПР				НЕ		
		новые		при пере- воде в П-ПР	изношен- ные	новые		изношен- ные
		верхн.	нижн.			верхн.	нижн.	
От 1 до 3	12	+16	+4	-8	-16	+12	0	-5
Св. 3 » 6	12	+16	+4	-8	-16	+12	0	-5
» 6 » 10	16	+21	+5	-9	-18	+16	0	-6
» 10 » 18	16	+21	+5	-10	-20	+16	0	-7
» 18 » 30	18	+24	+6	-10	-20	+18	0	-7
» 30 » 50	18	+24	+6	-11	-22	+18	0	-8
» 50 » 80	20	+27	+7	-12	-24	+20	0	-8
» 80 » 120	24	+32	+8	-14	-28	+24	0	-10

Таблица 2

Допуски и отклонения среднего диаметра калибров для болтов

Номинальные диаметры резьбы, мм	Допуск изгото- вления, мк	Предельные отклонения, мк						
		ПР				НЕ		
		новые		при пере- воде в П-ПР	изношен- ные	новые		изношен- ные
		верхн.	нижн.			верхн.	нижн.	
От 1 до 3	12	-4	-16	+7	+16	0	-12	+8
Св. 3 » 6	12	-4	-16	+7	+16	0	-12	+8
» 6 » 10	16	-5	-21	+8	+18	0	-16	+10
» 10 » 18	16	-5	-21	+8	+20	0	-16	+10
» 18 » 30	18	-6	-24	+9	+20	0	-18	+11
» 30 » 50	18	-6	-24	+9	+22	0	-18	+11
» 50 » 80	20	-7	-27	+10	+24	0	-20	+15
» 80 » 120	24	-8	-32	+12	+28	0	-24	+16

Средний диаметр резьбовых колец и скоб определяется размерами контрольных пробок, по которым кольца и скобы проверяются, регулируются и припасовываются. Поля допусков колец и скоб указаны на чертеже и в табл. 2 для координирования полей допусков контрольных пробок.



Допускается проверять резьбы 4-го класса точности проходными калибрами и контркалибрами к ним по ГОСТ 1623—61 для резьб классов точности 2, 2а и 3, а также изношенными калибрами, если их отклонения не выходят за пределы, установленные настоящим стандартом.

2. 3. Для калибров-пробок ПР и У-ПР допускается переход среднего диаметра за верхнюю границу поля допуска на величину, компенсируемую недоиспользованием допусков шага и половины угла профиля резьбы в соответствии с указаниями п. 15 ГОСТ 1623—61.

Допуски и отклонения среднего диаметра контркалибров-пробок

Номинальные диаметры резьбы, мм	Допуск изготов- ления, мк	Предельные отклонения, мк						
		У—ПР			К—ПР		К—И	
		новые		изношен- ные	верхн.	нижн.	верхн.	нижн.
		верхн.	нижн.					
От 1 до 3	6	-13	-19	-22	-1	-7	+19	+13
Св. 3 » 6	6	-13	-19	-22	-1	-7	+19	+13
» 6 » 10	8	-17	-25	-28	-1	-9	+22	+14
» 10 » 18	8	-17	-25	-28	-1	-9	+24	+16
» 18 » 30	10	-19	-29	-32	-1	-11	+27	+17
» 30 » 50	10	-19	-29	-32	-1	-11	+27	+17
» 50 » 80	12	-21	-33	-36	-1	-13	+30	+18
» 80 » 120	12	-26	-38	-42	-2	-14	+34	+22

Продолжение

Номинальные диаметры резьбы, мм	Допуск изготов- ления, мк	Предельные отклонения, мк								
		К—П		У—НЕ			К—НЕ		КИ—НЕ	
		верхн.	нижн.	новые		изношен- ные	верхн.	нижн.	верхн.	нижн.
				верхн.	нижн.					
От 1 до 3	6	+10	+4	-9	-15	-18	+3	-3	+11	+5
Св. 3 » 6	6	+10	+4	-9	-15	-18	+3	-3	+11	+5
» 6 » 10	8	+12	+4	-12	-20	-23	+4	-4	+14	+6
» 10 » 18	8	+12	+4	-12	-20	-23	+4	-4	+14	+6
» 18 » 30	10	+14	+4	-13	-23	-26	+5	-5	+16	+6
» 30 » 50	10	+14	+4	-13	-23	-26	+5	-5	+16	+6
» 50 » 80	12	+16	+4	-14	-26	-29	+6	-6	+21	+9
» 80 » 120	12	+18	+6	-18	-30	-34	+6	-6	+22	+10

3. ДОПУСКИ ШАГА РЕЗЬБЫ

3.1. Отклонения шага резьбы не должны выходить за пределы, указанные в табл. 4.

Т а б л и ц а 4

Длина резьбы калибра, мм	Допускаемые отклонения шага, мк	
	Рабочие калибры	Контрольные калибры
До 12	± 8	± 5
Св. 12 до 30	± 10	± 7
» 30 » 50	± 12	± 9
» 50 » 80	± 16	± 10

П р и м е ч а н и я:

1. Допускаемые отклонения шага относятся как к расстояниям между соседними витками, так и к расстояниям между любыми витками резьбы калибра.

2. Применительно к резьбовым кольцам допуски шага, указанные в табл. 4 и допуски половины угла профиля, — в табл. 5, служат для контроля инструмента, образующего профиль.

Непосредственная проверка шага и угла у колец производится по соглашению между изготовителем и заказчиком.

3. 2. Допуски половины угла профиля — по ГОСТ 1623—61.

3. 3. Допуски наружного и внутреннего диаметров — по ГОСТ 1623—61.

3. 4. Укороченный профиль пробок *К—И*, *К—П*, *К—ПР* — по ГОСТ 1623—61.

Установленные в ГОСТ 1623—61 величины высоты укороченного профиля $t_{3\min}$ и предельного соотношения между частями t_3 (п. 23 и табл. 9 ГОСТ 1623—61) не являются обязательными для пробок, колец и скоб *НЕ* для резьб 4-го класса точности и могут корректироваться в зависимости от принятых размеров наружного и внутреннего диаметров калибров.

3. 5. Допуск наружного диаметра пробок *У—НЕ*, *К—НЕ*, *КИ—НЕ* — по ГОСТ 1623—61.

ПЕРЕЧЕНЬ СТАНДАРТОВ, ВКЛЮЧЕННЫХ В СБОРНИК
(по порядку номеров)

Номер стандарта	Стр.	Номер стандарта	Стр.
ОСТ 1202	12	ГОСТ 2849—64	71
ОСТ 1203	16	ГОСТ 3199—60	89
ОСТ 1204	19	ГОСТ 5939—51	10
ОСТ 1205	22	ГОСТ 6361—52	202
ОСТ 1207	47	ГОСТ 6485—53	146
ОСТ 1208	50	ГОСТ 6528—53	230
ОСТ 1209	54	ГОСТ 6725—53	113
ОСТ 1213	58	ГОСТ 7157—54	141
ОСТ 1214	61	ГОСТ 7660—55	7
ОСТ 1215	62	ГОСТ 7951—59	224
ОСТ 1216	64	ГОСТ 8392—57	197
ОСТ 1219	34	ГОСТ 8393—57	184
ОСТ 1220	26	ГОСТ 9375—60	177
ОСТ НКМ 1221	42	ГОСТ 10071—62	150
ГОСТ 1623—61	96	ГОСТ 10278—62	163
ГОСТ 1774—60	83	ГОСТ 10532—63	121
ГОСТ 2015—53	3	ГОСТ 10653—63	189
ГОСТ 2016—53	78	ГОСТ 10654—63	211
ГОСТ 2533—54	132	ГОСТ 10655—63	218
ГОСТ 2534—44	65	ГОСТ 11952—66	241
		ГОСТ 11953—66	246

СО Д Е Р Ж А Н И Е

ГОСТ 2015—53	Калибры предельные гладкие нерегулируемые. Технические условия	3
ГОСТ 7660—55	Калибры предельные гладкие для валов и отверстий 1—3а классов точности. Обозначения. Расположение полей допусков. Правила применения	7
ГОСТ 5939—51	Калибры предельные гладкие для отверстий менее 1 мм Допуски	10
ОСТ 1202	Калибры рабочие для валов и отверстий 1-го класса точности. Допуски	12
ОСТ 1203	Калибры рабочие для валов 2 и 2а классов точности. Допуски	16
ОСТ 1204	Калибры рабочие для отверстий 2-го класса точности. Допуски	19
ОСТ 1205	Калибры рабочие для отверстий 2а класса точности и для валов и отверстий 3-го и 3а классов точности. Допуски	22
ОСТ 1220	Калибры предельные гладкие для валов и отверстий 4-го класса точности. Допуски	26
ОСТ 1219	Калибры предельные гладкие для валов и отверстий 5-го класса точности. Допуски	34
ОСТ НКМ 1221	Калибры предельные гладкие для валов и отверстий 8-го и 9-го классов точности. Допуски	42
ОСТ 1207	Калибры приемные для валов и отверстий 1-го класса точности. Допуски	47
ОСТ 1208	Калибры приемные для валов 2-го и 2а классов точности и для отверстий 2-го класса точности. Допуски	50
ОСТ 1209	Калибры приемные для отверстий 2а класса точности и для валов и отверстий 3-го и 3а классов точности. Допуски	54
ОСТ 1213	Калибры контрольные к рабочим калибрам для валов 2-го и 2а классов точности. Допуски	58
ОСТ 1214	Калибры контрольные К—И к рабочим калибрам для отверстий 2-го класса точности. Допуски на неточность изготовления	61
ОСТ 1215	Калибры контрольные к рабочим калибрам для валов 3-го и 3а классов точности. Допуски	62
ОСТ 1216	Калибры контрольные К—И к рабочим калибрам для отверстий 3-го класса точности. Допуски на неточность изготовления	64
ГОСТ 2534—44	Калибры предельные листовые для глубин и высот уступов. Допуски	65
ГОСТ 2849—64	Калибры для конусов инструментов	71
ГОСТ 2016—53	Калибры резьбовые (пробки и кольца). Технические условия	78
ГОСТ 1774—60	Калибры резьбовые нерегулируемые. Длины нарезанных частей	83
ГОСТ 3199—60	Калибры для метрической резьбы с диаметрами от 0,25 до 0,9 мм. Допуски	89

ГОСТ 1623—61	Калибры для резьбы. Допуски	96
ГОСТ 6725—53	Калибры для метрических цилиндрических резьб диаметром свыше 200 мм. Допуски	113
ГОСТ 10532—63	Калибры для метрических резьб с зазорами. Допуски	121
ГОСТ 2533—54	Калибры для трубной цилиндрической резьбы. Допуски	132
ГОСТ 7157—54	Калибры для конической резьбы. Допуски	141
ГОСТ 6485—53	Калибры для конической дюймовой резьбы с углом профиля 60°. Допуски	146
ГОСТ 10071—62	Калибры для трапецидальной резьбы. Допуски	150
ГОСТ 10278—62	Калибры для упорной резьбы. Допуски	163
ГОСТ 9375—60	Калибры для резьбы геологоразведочных бурильных труб ниппельного соединения. Допуски и технические требования	177
ГОСТ 8393—57	Калибры для резьбы бурильных геологоразведочных труб и муфт к ним	184
ГОСТ 10653—63	Калибры для резьбы бурильных труб с высаженными концами и муфт к ним	189
ГОСТ 8392—57	Калибры для резьбы замков бурильных труб колонкового геологоразведочного бурения	197
ГОСТ 6361—52	Калибры для резьбы труб колонкового геологоразведочного бурения. Допуски и технические условия	202
ГОСТ 10654—63	Калибры для резьбы насосно-компрессорных труб и муфт к ним	211
ГОСТ 10655—63	Калибры для резьбы обсадных труб и муфт к ним	218
ГОСТ 7951—59	Калибры для зубчатых (шлицевых) соединений с прямо-бочным профилем. Допуски	224
ГОСТ 6528—53	Калибры для шлицевых валов и отверстий с эвольвентным профилем. Допуски	230
ГОСТ 11952—66	Калибры для метрической резьбы изделий из пластмасс. Допуски	241
ГОСТ 11953—66	Калибры для метрической резьбы с натягами. Допуски	246

КАЛИБРЫ

Редактор издательства *И. В. Виноградская*
Переплет художника *В. В. Ашмарова*
Технический редактор *Е. З. Рашевская*
Корректор *В. С. Дмитриева*

Сдано в набор 6/VI 1966 г.
Подписано в печать 6/II 1967 г.
Формат бумаги 60×90^{1/16}
Бумага типографская № 3
16,5 усл. п. л. 15,12 уч.-изд. л.
Тираж 15 000 экз. Заказ 1148

Издательство стандартов
Москва, К-1, ул. Щусева, 4.

Ленинградская типография № 6
Главполиграфпрома Комитета по печати
при Совете Министров СССР
Ленинград, ул. Мойсеенко, 10

Цена в переплете 86 коп.