

СССР
ГОСУДАРСТВЕННЫЕ
СТАНДАРТЫ



**УПЛОТНЕНИЯ РЕЗИНОВЫЕ
И РЕЗИНО-ТКАНЕВЫЕ**

Издание официальное

ИЗДАТЕЛЬСТВО СТАНДАРТОВ
МОСКВА — 1964

С С С Р
ГОСУДАРСТВЕННЫЕ СТАНДАРТЫ

УПЛОТНЕНИЯ РЕЗИНОВЫЕ И РЕЗИНО-ТКАНЕВЫЕ

Издание официальное

ИЗДАТЕЛЬСТВО ГОСУДАРСТВЕННОГО КОМИТЕТА СТАНДАРТОВ, МЕР
И ИЗМЕРИТЕЛЬНЫХ ПРИБОРОВ СССР
МОСКВА — 1964

ОТ ИЗДАТЕЛЬСТВА

Сборник «Уплотнения резиновые и резино-тканевые» содержит стандарты, утвержденные до 1 февраля 1964 г.

В стандарты внесены все изменения, принятые до указанного срока. Около номера стандарта, в который внесено изменение, стоит знак*.

Текущая информация о вновь утвержденных и пересмотренных стандартах, а также о принятых к ним изменениях публикуется в выпускаемом ежемесячно «Информационном указателе стандартов».

СССР — Комитет стандартов, мер и измерительных приборов при Совете Министров Союза ССР	ГОСУДАРСТВЕННЫЙ СТАНДАРТ	ГОСТ 5228—60
	КОЛЬЦА РЕЗИНОВЫЕ ДЛЯ ВОДОПРОВОДНЫХ АСБЕСТОЦЕМЕНТНЫХ ТРУБ Rubber rings for asbestocement water piping	Взамен ГОСТ 5228—50
		Группа Л63

Настоящий стандарт распространяется на резиновые кольца, предназначенные для уплотнения стыковых соединений асбестоцементных труб и муфт, выпускаемых по ГОСТ 539—59.

1. РАЗМЕРЫ

1. Размеры колец должны соответствовать указанным в табл. 1.

Таблица 1

мм

Наружный диаметр обточенного конца трубы	Внутренний диаметр кольца		Диаметр сечения кольца	
	Номин.	Доп. откл.	Номин.	Доп. откл.
68 93	53 73	±1	12	±0,5
118 137 и 139 161 и 163	90 110 122	±2	14	
209 и 217	160	±3		
259 и 265 305 и 314 352 и 361	200 230 264	±4		
402 и 414 498 и 511	300 373	±5	17	±0,6

Внесен Государственным комитетом Совета Министров СССР по химии	Утвержден Комитетом стандартов, мер и измерительных приборов 6/XII 1960 г.	Срок введения 1/IV 1961 г.
--	--	-------------------------------

Несоблюдение стандарта преследуется по закону. Перепечатка воспрещена

II. ТЕХНИЧЕСКИЕ ТРЕБОВАНИЯ

2. Кольца должны изготавливаться формовым методом из резины на основе натурального каучука.

3. Монтаж колец должен производиться в пределах температур от -20° до $+50^{\circ}$ С.

4. Физико-механические показатели резины, применяемой для изготовления колец, должны соответствовать нормам, указанным в табл. 2.

Таблица 2

Наименования показателей	Нормы
1. Предел прочности при разрыве в $кгс/см^2$, не менее .	175
2. Относительное удлинение при разрыве в %, не менее	500
3. Остаточное удлинение после разрыва в %, не более .	20

5. Физико-механические показатели колец должны соответствовать нормам, указанным в табл. 3.

Таблица 3

Наименования показателей	Нормы
1. Твердость по ТМ-2 в условных единицах	54 ± 4
2. Удельная остаточная деформация при испытании на морозостойкость в %, не более	45
3. Удельная остаточная деформация при испытании на старение в %, не более	45

6. В резине колец не должно быть веществ (солей свинца, ртути, мышьяка, бария и др.), вредно влияющих на вкус, цвет и запах питьевой и минеральной воды.

7. Поверхность колец должна быть гладкой, без трещин, пузырей, посторонних включений и других дефектов, влияющих на эксплуатационные качества колец.

На поверхности колец не допускаются:

а) выступы и углубления размером более 1 мм, диаметром до 3 мм, в количестве более трех на кольцо;

б) смещение половинок кольца по линии разъема пресс-формы величиной более 1 мм.

Примечание. Зашлифовка выступающих заусенцев дефектом не считается.

8. Кольца должны быть приняты техническим контролем предприятия-поставщика, которое должно гарантировать соответствие всех выпускаемых колец требованиям настоящего стандарта.

9. Предприятие-поставщик обязано в течение одного года со дня отгрузки потребителю безвозмездно заменять кольца, если они за этот срок снизят показатели своего качества ниже установленных норм. Замена колец производится при условии соблюдения потребителем правил их хранения, монтажа и эксплуатации.

III. МЕТОДЫ ИСПЫТАНИЙ

10. Кольца одного размера комплектуются партиями количеством не более 10 000 шт.

11. Предприятие-поставщик подвергает:

а) проверке по внешнему виду — всю предъявляемую партию колец;

б) проверке по размерам и на твердость — не менее 2% от каждой партии;

в) испытанию на морозостойкость, старение и на определение вредных веществ периодически не реже одного раза в декаду — не менее 0,1% колец от каждой партии.

12. Физико-механические показатели резины, применяемой для изготовления колец, предприятие-поставщик контролирует не реже одного раза в месяц, а также подвергает проверке при изменении состава резиновой смеси или режима вулканизации.

13. Потребитель имеет право производить контрольную проверку качества каждой партии поступивших к нему колец на соответствие их показателей требованиям настоящего стандарта, применяя указанные ниже методы испытаний.

14. При контрольной проверке партии колец их подвергают:

а) проверке по внешнему виду — всю предъявляемую партию;

б) проверке по размерам и на твердость — 2% колец от партии, но не менее 10 шт., если партия состоит менее чем из 500 колец;

в) испытанию на морозостойкость, старение и на определение вредных веществ — 0,1% от партии, но не менее 3 колец.

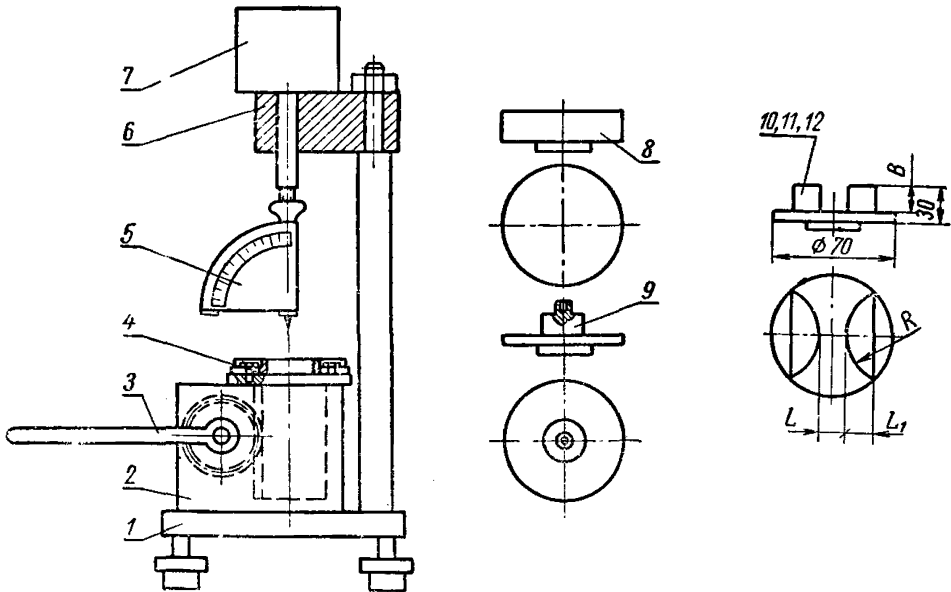
15. Наружный вид колец проверяют осмотром.

16. Размеры колец проверяют любым прибором, обеспечивающим точность замера сечения колец до 0,1 мм, а диаметра колец до 1 мм. Сечение колец замеряется не менее чем в трех точках.

17. Определение физико-механических показателей резины производят по ГОСТ 269—53 и ГОСТ 270—64.

18. Определение твердости колец производят по ГОСТ 263—53 со следующими дополнениями:

а) Кольца испытываются под постоянной нагрузкой в 0,85 кгс на приборе ТМ-2 с приспособлением, показанным на черт. 1.



1 — основание прибора; 2 — редуктор; 3 — рукоятка; 4 — установочная шайба; 5 — твердомер ТМ-2 (съемный); 6 — кронштейн; 7 — груз; 8, 9 — площадки для установки прибора; 10, 11, 12 — сменные площадки для установки колец различных сечений

Черт. 1

б) Форма и размеры площадок 10, 11 и 12 должны соответствовать указанным на черт. 1 и в табл. 4.

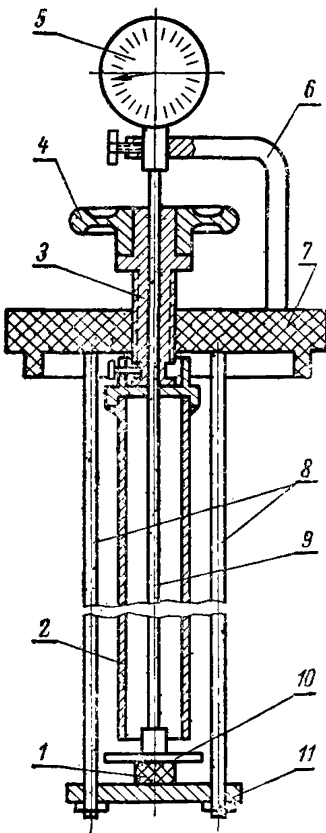
Таблица 4

мм

Площадки	L	L_1	B	R
10	12	20	10	20
11	14	18	12	24
12	17	15	15	30

в) Правильность установки твердомера 5 в приспособлении проверяется по гладкой металлической площадке 8. При помощи рукоятки 3 площадку поднимают до тех пор, пока начнет подниматься груз 7. При этом площадка до начала подъема груза должна соприкасаться с поверхностью пластинки твердомера и шайбы. Стрелка в это время должна стоять на шкале против деления «100».

г) Центрирование прибора производят по площадке 9. Передвижением установочной шайбы 4 и поворотом кронштейна добиваются, чтобы при нажиме на рукоятку игла твердомера совпала с отверстием в площадке 9. Шайба и кронштейн закрепляются в этом положении.



Черт. 2

д) Испытываемое кольцо в зависимости от сечения помещают на площадку 10, 11 или 12 и медленным нажимом рукоятки поднимают площадку с кольцом до начала подъема груза. Измеряют глубину погружения иглы, отсчитывая показания стрелки твердомера в условных делениях шкалы.

19. **Определение удельной остаточной деформации при испытании на морозостойкость.** Испытание колец на морозостойкость заключается в сжатии образца резины на 80%, выдержке его при температуре минус 25°С и измерении остаточной деформации.

А. Описание прибора

Испытания производятся на приборе, схема которого показана на черт. 2.

В основании прибора 7 укреплены стержни 8, на нижних концах которых крепится площадка 11. В основании имеется резьба, в которой ходит винт 3, соединенный с трубкой 2. При вращении маховика 4 трубка опускается вниз или поднимается вверх. При движении вниз трубка давит на площадку 10, которая сжимает образец 1, помещенный на площадке 11. Площадка 10 укреплена на штоке 9, жестко соединенном с пружиной

индикатора 5. Корпус индикатора укреплен на кронштейне при помощи винта. Маховик можно поворачивать вручную или при по-

мощи гаечного ключа. Высота образца в свободном состоянии определяется индикатором.

Б. Подготовка образцов

Для испытания применяются образцы, имеющие форму цилиндра высотой $10 \pm 0,5$ мм и диаметром 9 ± 1 мм или прямоугольной призмы той же высоты со сторонами основания 9 ± 1 мм.

В. Проведение испытания

Перед испытанием производится проверка прибора. Верхняя площадка 10 должна касаться нижней площадки 11, при этом стрелка индикатора должна находиться на нуле. Установка индикатора на нуль достигается перемещением корпуса индикатора в кронштейне и закреплением его винтом в нужном положении.

На площадку 11 помещают образец и определяют его высоту (H_0). Рассчитывают высоту, которую должен иметь образец после сжатия его на 80% (H_1). Затем сжимают образец до высоты H_1 при помощи маховика или гаечного ключа.

Сосуд-термос наполняют смесью этилового спирта и твердой углекислоты и устанавливают температуру минус $28 \pm 1^\circ \text{C}$. Прибор с зажатым образцом опускают в сосуд-термос и выдерживают его там в течение 30 мин при температуре минус $25 \pm 1^\circ \text{C}$. Указанную температуру поддерживают путем добавления в сосуд небольших кусочков твердой углекислоты. Через 30 мин образец освобождают от сжимающей нагрузки. После 10 мин отдыха определяют по показанию индикатора высоту образца (H_2). Удельную остаточную деформацию в процентах (Y) вычисляют по формуле:

$$Y = \frac{H_0 - H_2}{H_0 - H_1} \cdot 100,$$

где:

H_0 — первоначальная высота образца в мм;

H_1 — высота сжатого образца в мм;

H_2 — высота образца после восстановления в мм.

20. **Определение удельной остаточной деформации при испытании на старение.** Испытание колец на старение заключается в сжатии образца резины на 70%, выдержке его при температуре 80°C и определении остаточной деформации.

А. Подготовка образцов

Для испытания применяются образцы, вырезанные из колец, имеющие форму цилиндра высотой $10 \pm 0,5$ мм. Диаметр образца равен диаметру сечения кольца.

Б. Проведение испытания

Толщиномером измеряют высоту образцов H_0 с точностью до 0,1 мм.

Образцы сжимают в струбцине на $70 \pm 5\%$ между двумя параллельными металлическими стальными плитами. Степень сжатия задается металлическими ограничителями высотой, равной 3 мм.

Струбцины с образцами помещают в термостат и выдерживают там при температуре $80 \pm 2^\circ \text{C}$. Через 48 ч струбцины с образцами вынимают из термостата и охлаждают в течение 2 ч при температуре $20 \pm 5^\circ \text{C}$, после чего образцы освобождают из струбцины. Через 30 мин после освобождения образцов измеряют толщиномером их высоту H_2 .

Удельную остаточную деформацию в процентах (Y_1) вычисляют по формуле:

$$Y_1 = \frac{H_0 - H_2}{H_0 - H_1} \cdot 100,$$

где:

H_0 — первоначальная высота образца в мм;

H_1 — высота сжатого образца в мм;

H_2 — высота образца после освобождения из струбцины и восстановления в мм.

21. Вредные примеси в резине колец определяют следующим образом. В колбу емкостью 250—300 мл насыпают мелко нарезанные кусочки резины общим весом 10—15 г и вливают 150—200 мл воды, после чего содержимое колбы подвергают кипячению в течение 30 мин и жидкость фильтруют. Фильтрат исследуют на отсутствие свинца, ртути, мышьяка и бария следующим образом.

Определение свинца — часть фильтрата наливают в пробирку и прибавляют 10%-ный раствор йодистого калия (ГОСТ 4232—48), при этом в пробирке не должен образовываться осадок.

Определение ртути — несколько капель фильтрата наносят на медную пластинку и растирают; при этом не должно быть серебристого блеска на медной пластинке.

Определение мышьяка — отсутствие мышьяка устанавливают любым методом, принятым для химического анализа.

Определение бария — фильтрат подкисляют уксусной кислотой (ГОСТ 61—51) и прибавляют немного хромовокислого калия (ГОСТ 4459—48), при этом не должен образовываться осадок. При прибавлении к фильтрату разбавленной серной кислоты (ГОСТ 4202—48) также не должен образовываться осадок.

22. В случае неудовлетворительного результата какого-либо испытания производят повторное испытание удвоенного количества образцов, которое является окончательным.

IV. МАРКИРОВКА, УПАКОВКА И ХРАНЕНИЕ

23. Кольца одного размера связывают в пачки по 50—100 шт. и упаковывают в мягкую тару или ящики весом брутто не более 60 кг.

Указанный вид упаковки колец распространяется и на случаи их контейнерных перевозок.

24. К каждому ящику (пачке, мягкой таре) прикрепляют ярлык с указанием:

а) наименования организации, в систему которой входит предприятие-поставщик;

б) наименования предприятия-поставщика;

в) наименования изделия, размера, количества и номера партии колец;

г) даты изготовления;

д) номера настоящего стандарта.

25. Предприятие-поставщик должно каждую партию колец сопровождать документом, удостоверяющим его качество. Документ должен содержать данные, указанные в п. 24 настоящего стандарта, и результаты проведенных испытаний или подтверждение о соответствии колец требованиям настоящего стандарта.

26. Кольца должны быть защищены от действия прямых солнечных лучей и храниться в помещении при температуре от 0 до 25° С.

При хранении кольца должны находиться на расстоянии не менее 1 м от отопительных приборов и не должны подвергаться действию масел, бензина и других разрушающих резину веществ.

Замена

ГОСТ 270—64 введен взамен ГОСТ 270—53.

СОДЕРЖАНИЕ

	<i>Стр.</i>
ГОСТ 6365—52 Кольца резиновые для бурильных труб	3
ГОСТ 6557—53 Кольца резиновые для гаек пожарных рукавов	7
ГОСТ 38—52 Кольца резиновые уплотнительные для соединительных головок тормозных рукавов	11
ГОСТ 6969—54 Манжеты (воротники) резиновые уплотнительные диаметром до 300 мм для гидравлических устройств	15
ГОСТ 6678—53 Манжеты и воротники резиновые уплотнительные диаметром до 500 мм для пневматических устройств	23
ГОСТ 6051—51 Прокладки резино-тканевые уплотнительные для диффузоров и вакуум-аппаратов	32
ГОСТ 7338—55 Резина техническая листовая	39
ГОСТ 4673—49 Уплотнения резиновые к грязевым насосам	43
ГОСТ 8752—61 Манжеты резиновые армированные с пружиной для уплотнения валов	46
ГОСТ 9041—59 Уплотнения резино-тканевые шевронные многорядные	55
ГОСТ 6467—57 Шнур резиновый круглого и прямоугольного сечения	69
ГОСТ 4671—63 Детали резино-металлические для турбобуров	76
ГОСТ 5228—60 Кольца резиновые для водопроводных асбестоцементных труб	81

Издательство стандартов. Москва, ул. Щусева, д. 4

Техн. редактор *А. Е. Матвеева*

Сдано в наб. 16/XII 1963 г. Подп. к печ. 26/II 1964 г.
 Формат бумаги 60×90¹/₁₆. 3 б. л. 5,5 п. л. + 2 вкл. 0,5 п. л.
 Тир. 5000. Цена 30 коп. Зак. 129

Великолукская городская типография Псковского областного управления
 по печати, г. Великие Луки, Половская, 13