

С С С Р
ГОСУДАРСТВЕННЫЕ
СТАНДАРТЫ



**УПЛОТНЕНИЯ РЕЗИНОВЫЕ
И РЕЗИНО-ТКАНЕВЫЕ**

Издание официальное

ИЗДАТЕЛЬСТВО СТАНДАРТОВ
МОСКВА — 1964

С С С Р
ГОСУДАРСТВЕННЫЕ СТАНДАРТЫ

УПЛОТНЕНИЯ РЕЗИНОВЫЕ И РЕЗИНО-ТКАНЕВЫЕ

Издание официальное

ИЗДАТЕЛЬСТВО ГОСУДАРСТВЕННОГО КОМИТЕТА СТАНДАРТОВ, МЕР
И ИЗМЕРИТЕЛЬНЫХ ПРИБОРОВ СССР
МОСКВА — 1964

ОТ ИЗДАТЕЛЬСТВА

Сборник «Уплотнения резиновые и резино-тканевые» содержит стандарты, утвержденные до 1 февраля 1964 г.

В стандарты внесены все изменения, принятые до указанного срока. Около номера стандарта, в который внесено изменение, стоит знак*.

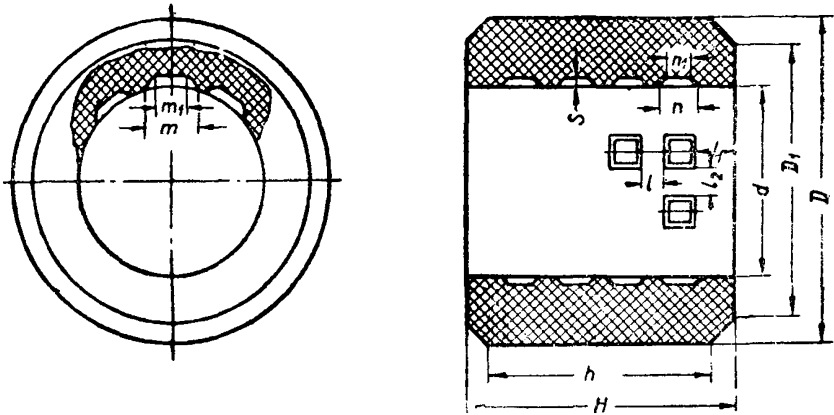
Текущая информация о вновь утвержденных и пересмотренных стандартах, а также о принятых к ним изменениях публикуется в выпускаемом ежемесячно «Информационном указателе стандартов».

СССР — Управление по стандартизации при Совете Министров Союза ССР	ГОСУДАРСТВЕННЫЙ СТАНДАРТ	ГОСТ 6365—52
	КОЛЬЦА РЕЗИНОВЫЕ ДЛЯ БУРИЛЬНЫХ ТРУБ	Группа Л63

Настоящий стандарт распространяется на резиновые кольца для бурильных труб, применяемые в нефтяной промышленности для предохранения бурильных труб от истирания в процессе вращательного бурения.

1. ТЕХНИЧЕСКИЕ УСЛОВИЯ

1. Резиновые кольца по конструкции и размерам должны соответствовать чертежу и нормам, указанным в табл. 1.



Размеры в мм

Таблица 1

Номер кольца	D		D ₁ номин.	d		H	
	Но- мин.	Доп. откл.		Но- мин.	Доп. откл.	Но- мин.	Доп. откл.
1	88	±1,0	72,9	47,5	±0,5	100	±2
2	123	±1,0	108	72,5	±0,5	100	±2
3	161	±1,0	140	98	±1,0	100	±2
4	175	±1,0	152	106	±1,5	125	±2

Внесен Министерством
химической
промышленности

Утвержден Управлением
по стандартизации
6/Х 1952 г.

Срок введения
1/IV 1953 г.

Несоблюдение стандарта преследуется по закону. Перепечатка воспрещена

Номер кольца	Размеры в мм								Продолжение	
	<i>h</i>	<i>t</i>	<i>t₁</i>	<i>n</i>	<i>n₁</i>	<i>S</i>	<i>l</i>	<i>l₁</i>	<i>l₂</i>	
	номинальные									
1	85,5	10	9	12	11	1,5	7,7	15	4,9	
2	86	14	13	12	11	1,5	8	14	8,9	
3	80	18	17	12	11	1,5	8	14	12,7	
4	103	20	19	15	14	1,5	10	17,5	13,5	

2. По физико-механическим показателям резиновые кольца должны соответствовать нормам, указанным в табл. 2.

Таблица 2

Наименования показателей	Н о р м ы	
	до набухания	после набухания в нефти в течение 24 ч при температуре 15—20°C
Предел прочности при разрыве в кгс/см ² , не менее	80	80
Относительное удлинение при разрыве в %, не менее	400	400
Остаточное удлинение после разрыва в %, не более	10	10
Набухание в нефти (увеличение или уменьшение веса) %	—	+2 —1
Твердость в пределах	55—75	—
Истираемость в см ³ на 1 квт-ч, не более	800	—

3. Поверхность резиновых колец должна быть ровной, не иметь трещин и пузырей. Допускается шлифовка наружной поверхности колец.

4. На поверхности резинового кольца не допускаются механические повреждения, посторонние включения и углубления от их выпадения размером более 0,3 мм в количестве более 5 шт. на одно кольцо.

При надевании кольца на трубу на нем не должно появляться надрывов и трещин.

II. ПРАВИЛА ПРИЕМКИ

5. К приемке резиновые кольца предъявляют партиями. Размер партии колец должен быть не более 1000 шт.

6. Проверке размеров диаметром (D , D_1 и d) и высот (H и h), твердости и внешнего вида подвергают каждое кольцо. Другие размеры проверяют периодически.

7. Проверку физико-механических показателей резинового кольца производят на трех кольцах от партии.

8. В случае получения неудовлетворительных результатов испытания хотя бы по одному показателю, от партии отбирают удвоенное количество образцов и производят повторные испытания по этому показателю. При неудовлетворительном результате повторного испытания партию бракуют.

III. МЕТОДЫ ИСПЫТАНИЙ

9. Внешний вид резинового кольца проверяют наружным осмотром.

10. Проверку размеров резинового кольца производят линейкой, штангенциркулем или толщемером.

11. Предел прочности при разрыве, относительное и остаточное удлинение определяют по ГОСТ 270—64, для чего от изделия параллельно торцам отрезают 4—5 плоских кольца толщиной $2 \pm 0,2$ мм, из которых вырубают соответствующие образцы.

12. Испытание на набухание резинового кольца производят следующим образом.

Оставшуюся часть резинового кольца после испытания по п. 11 настоящего стандарта взвешивают на технических весах с точностью до 0,01 г и погружают в нефть марки «Ишимбаевская» при температуре $15—20^\circ\text{C}$ на 24 ч.

По истечении указанного срока набухания кольцо вынимают, промывают бензином и после одного часа сушки при температуре $15—20^\circ\text{C}$ вновь взвешивают.

Набухание резины в процентах (X) вычисляют по формуле:

$$X = \frac{G_1 - G}{G} \cdot 100,$$

где:

G — вес кольца до набухания в г;

G_1 — вес кольца после набухания в г.

Испытание на определение физико-механических показателей резинового кольца после набухания производят по ГОСТ 270—64.

13. Истираемость резинового кольца определяют по ГОСТ 426—57.

14. Твердость резинового кольца определяют в торцевой части твердомером по ГОСТ 263—53.

IV. МАРКИРОВКА И УПАКОВКА

15. На каждое резиновое кольцо несмываемой краской наносят следующие обозначения: марку завода-изготовителя, номер настоящего стандарта, а также ставят штамп отдела технического контроля (ОТК).

16. Резиновые кольца одного размера связывают пачками. Кольца № 1 и № 2 — по 10 шт. и № 3 и № 4 — по 5 шт. в пачке.

17. К каждой пачке прикрепляют ярлык с указанием:

- а) наименования министерства-изготовителя;
 - б) наименования завода-изготовителя (или марки завода), его местонахождения (или условного адреса);
 - в) наименования изделия;
 - г) количества колец;
 - д) даты изготовления;
 - е) номера партии;
 - ж) номера настоящего стандарта,
- а также ставят штамп отдела технического контроля (ОТК).

V. ХРАНЕНИЕ

18. Резиновые кольца должны храниться в помещении, защищенном от действия солнечных лучей, при температуре от 0 до плюс 20° С.

19. Резиновые кольца должны при хранении находиться на расстоянии не менее 1 м от печей или других отопительных приборов и не должны подвергаться действию масел, бензина и других растворителей.

Замена

ГОСТ 270—64 введен взамен ГОСТ 270—41.
ГОСТ 426—57 введен взамен ГОСТ 426—41.
ГОСТ 263—53 введен взамен ГОСТ 263—41.

СОДЕРЖАНИЕ

	<i>Стр.</i>
ГОСТ 6365—52 Кольца резиновые для бурильных труб	3
ГОСТ 6557—53 Кольца резиновые для гаек пожарных рукавов	7
ГОСТ 38—52 Кольца резиновые уплотнительные для соединительных головок тормозных рукавов	11
ГОСТ 6969—54 Манжеты (воротники) резиновые уплотнительные диаметром до 300 мм для гидравлических устройств	15
ГОСТ 6678—53 Манжеты и воротники резиновые уплотнительные диаметром до 500 мм для пневматических устройств	23
ГОСТ 6051—51 Прокладки резино-тканевые уплотнительные для диффузоров и вакуум-аппаратов	32
ГОСТ 7338—55 Резина техническая листовая	39
ГОСТ 4673—49 Уплотнения резиновые к грязевым насосам	43
ГОСТ 8752—61 Манжеты резиновые армированные с пружиной для уплотнения валов	46
ГОСТ 9041—59 Уплотнения резино-тканевые шевронные многорядные	55
ГОСТ 6467—57 Шнур резиновый круглого и прямоугольного сечения	69
ГОСТ 4671—63 Детали резино-металлические для турбобуров	76
ГОСТ 5228—60 Кольца резиновые для водопроводных асбестоцементных труб	81

Издательство стандартов. Москва, ул. Щусева, д. 4

Техн. редактор *А. Е. Матвеева*

Сдано в наб. 16/XII 1963 г. Подп. к печ. 26/II 1964 г.
 Формат бумаги 60×90¹/₁₆. 3 б. л. 5,5 п. л. + 2 вкл. 0,5 п. л.
 Тир. 5000. Цена 30 коп. Зак. 129

Великолукская городская типография Псковского областного управления
 по печати, г. Великие Луки, Половская, 13