

МИНИСТЕРСТВО ЭНЕРГЕТИКИ И ЭЛЕКТРИФИКАЦИИ СССР
ГЛАВНОЕ ТЕХНИЧЕСКОЕ УПРАВЛЕНИЕ ПО ЭКСПЛУАТАЦИИ ЭНЕРГОСИСТЕМ
ПРОИЗВОДИТЕЛЬНОЕ ОБЪЕДИНЕНИЕ
ПО НАЛАДКЕ, СОВЕРШЕНСТВОВАНИЮ ТЕХНОЛОГИИ
И ЭКСПЛУАТАЦИИ ЭЛЕКТРОСТАНЦИЙ И СЕТЕЙ
"СОЮЗТЕХЭНЕРГО"

**МЕТОДИЧЕСКИЕ УКАЗАНИЯ
ПО ТЕХНИЧЕСКОМУ ОБСЛУЖИВАНИЮ
УСТРОЙСТВА КИВ**

МУ 34-70-39-83



СОЮЗТЕХЭНЕРГО
Москва 1983

МИНИСТЕРСТВО ЭНЕРГЕТИКИ И ЭЛЕКТРИФИКАЦИИ СССР
ГЛАВНОЕ ТЕХНИЧЕСКОЕ УПРАВЛЕНИЕ ПО ЭКСПЛУАТАЦИИ ЭНЕРГОСИСТЕМ
ПРОИЗВОДСТВЕННОЕ ОБЪЕДИНЕНИЕ
ПО НАЛАДКЕ, СОВЕРШЕСТВОВАНИЮ ТЕХНОЛОГИИ
И ЭКСПЛУАТАЦИИ ЭЛЕКТРОСТАНЦИЙ И СЕТЕЙ
"СОЮЗТЕХЭНЕРГО"

**МЕТОДИЧЕСКИЕ УКАЗАНИЯ
ПО ТЕХНИЧЕСКОМУ ОБСЛУЖИВАНИЮ
УСТРОЙСТВА КИВ**

МУ 34-70-39-83

СЛУЖБА ПЕРЕДОВОГО ОПЫТА И ИНФОРМАЦИИ СОЮЗТЕХЭНЕРГО
Москва 1983

РАЗРАБОТАНО предприятием "Электэнерго"

ИСПОЛНИТЕЛЬ М.С.ДАНИЛОВИЧ (электротех)

УТВЕРЖДЕНО Производственным объединением по наладке,
совершенствованию технологии и эксплуатации электростанций и
сетей "Союзтехэнерго"

Заместитель главного инженера А.Д.ГЕРП

28 февраля 1983 г.

Методические указания предназначены для персонала
эксплуатационных и наладочных организаций, занимающегося
техническим обслуживанием устройств КИВ.

Ответственный редактор И.Л.Левина
Литературный редактор А.А.Шикарян
Технический редактор Н.Д.Архипова
Корректор К.И.Миронова

Л 86122	Подписано к печати 15.08.83	Формат 60x84 1/16
Печ.л. 2,5 (усл.-печ.л. 2,32)	Уч.-изд.л. 2,1	Тираж 1850 экз.
Заказ №	Издат.№ 107/83	Цена 31 коп.

Производственная служба передового опыта и информации Союзтехэнерго
105023, Москва, Семеновский пер., д.15

Участок оперативной полиграфии СПО Союзтехэнерго
117292, Москва, ул.Ивана Бабушкина, д.23, корп.2

© СПО Союзтехэнерго, 1983.

О Г Л А В Л Е Н И Е

Введение	4
1. Краткое описание и принцип действия устройства КИВ	4
2. Меры безопасности	7
3. Проверка при новом включении	8
3.1. Подготовительные работы	8
3.2. Проверка правильности выполнения монтажа	9
3.3. Проверка аппаратуры	10
3.4. Выбор схемы подключения ТПС и выставление уставок реле	17
3.5. Проверка под рабочим напряжением	20
4. Профилактический контроль и восстановление	22
П р и л о ж е н и е 1. Усредненные значения параметров вводов	23
П р и л о ж е н и е 2. Перечень приборов и аппаратов, необходимых для наладки устройства КИВ	24
П р и л о ж е н и е 3. Основные технические данные аппаратуры устройства КИВ	25
П р и л о ж е н и е 4. Рекомендации по монтажу комплекта устройства КИВ	27
П р и л о ж е н и е 5. Расчет уставок	30
П р и л о ж е н и е 6. Протокол проверки при новом включении устройства КИВ	32
П р и л о ж е н и е 7. Указания оперативному персоналу	39

УДК 621.316.925(083.96)

МЕТОДИЧЕСКИЕ УКАЗАНИЯ
ПО ТЕХНИЧЕСКОМУ ОБСЛУЖИВАНИЮ
УСТРОЙСТВА КИВ

МУ 34-70-39-83

Срок действия установлен
с 01.08.83 г.
до 01.08.88 г.

В В Е Д Е Н И Е

Устройство КИВ-500 применяется для защиты изоляции маслонаполненных вводов напряжением 330, 500 и 750 кВ, устанавливаемых на трансформаторах, автотрансформаторах и реакторах (в дальнейшем - трансформаторы).

При техническом обслуживании устройства КИВ следует дополнительно руководствоваться заводским техническим описанием и инструкцией по эксплуатации блок-реле КИВ-500Р.

1. КРАТКОЕ ОПИСАНИЕ И ПРИНЦИП ДЕЙСТВИЯ УСТРОЙСТВА КИВ

1.1. Комплект устройства КИВ состоит из блок-реле КИВ-500Р, согласующего трансформатора, защитных разрядников, блокирующего реле и заземляющих рубильников.

1.2. Принцип действия устройства основан на измерении суммы трехфазной системы токов, протекающих под воздействием рабочего напряжения через изоляцию трех вводов, включенных в разные фазы (рис.1). При развитии повреждения изоляции ввода или при увеличении активных утечек во время развития пробоя ввода в предварительном сбалансированной сумме токов появляется составляющая промышленной частоты, на которую реагирует устройство.

1.3. Блок-реле КИВ-500Р состоит из сигнального, отключающего и измерительного элементов.

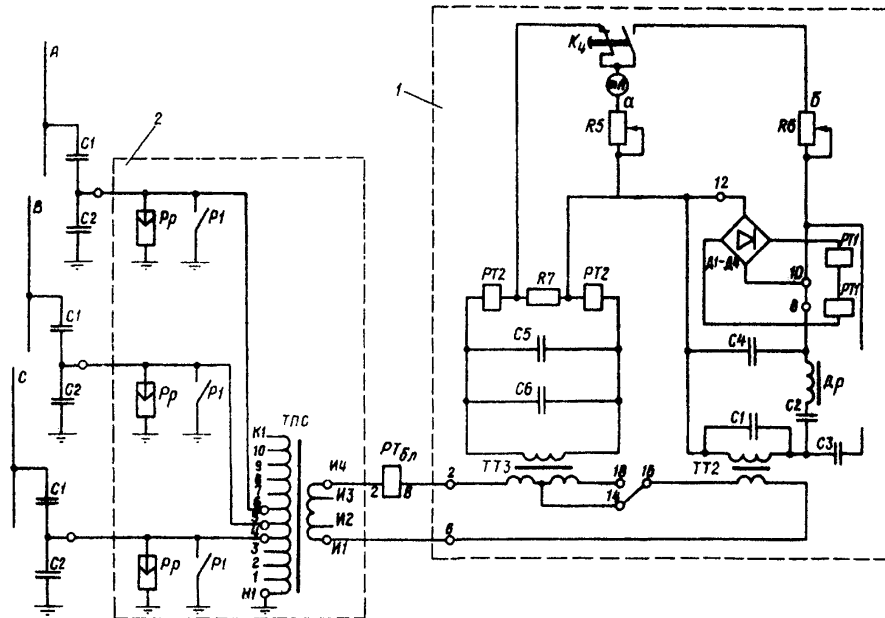


Рис.1. Принципиальная схема переменного тока устройства КИВ:
 1 - блок-реле; 2 - шкаф согласующего трансформатора

В сигнальный элемент входит реагирующий орган-реле РТ1, действующее на указательное реле РУ1 с выдержкой времени реле РВ1.

В отключающий элемент входит реагирующий орган - реле РТ2, действующее на выходное реле РП с выдержкой времени реле РВ2.

Миллиамперметр измерительного элемента градуируется по току первичной обмотки согласующего трансформатора, и по его показаниям можно оценить степень и интенсивность процесса повреждения изоляции вводов.

Блокирующее реле РТ_{бл} предназначено для предотвращения ложной работы отключающего элемента при изменении тока скачком, например, из-за нарушения контакта в цепях первичной обмотки трансформатора ТПС. Повреждение изоляции вводов в начальной стадии, как правило, происходит медленно, поэтому увеличение тока от значения, равного уставке срабатывания реле РТ2, до значения, при котором срабатывает РТ_{бл}, превышает выдержку времени реле РВ2 и таким образом обеспечивается отключение объекта с поврежденным вводом.

Выпускаемые в настоящее время блок-реле имеют повышенную чувствительность отключающего элемента. Поэтому при установке устройства КИВ на вводах 750 кВ нет необходимости в целях повышения чувствительности устройства увеличивать число витков первичной обмотки трансформатора ТТЗ.

Настоящими Указаниями рекомендуется в схеме постоянного тока использовать замыкающие контакты реле РТ_{бл} (рис.2). Такое дополнение обеспечит поступление сигнала о повреждении, например, в кабеле, связывающем измерительный вывод с согласующим трансформатором, в начальной стадии повреждения, когда неисправность носит неустойчивый характер. Кроме того, в целях повышения безопасности обслуживающего персонала, а также удобства измерений под рабочим напряжением в шкафу согласующего трансформатора следует устанавливать заземляющие рубильники Р1.

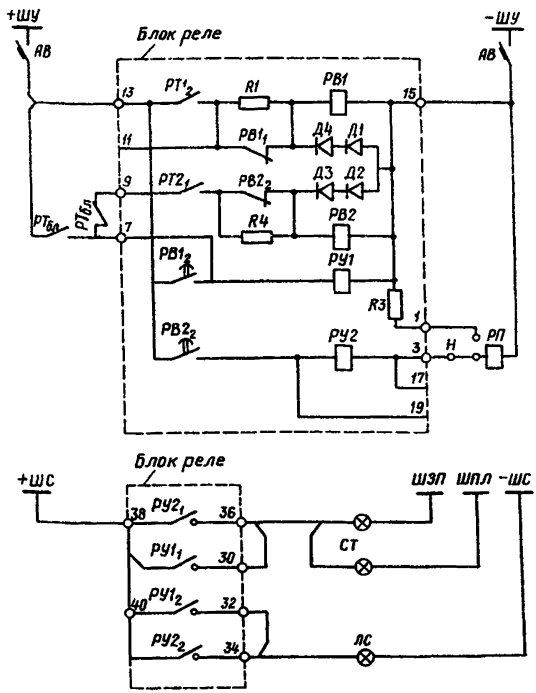


Рис.2. Принципиальная схема постоянного тока устройства КИВ

2. МЕРЫ БЕЗОПАСНОСТИ

- 2.1. Техническое обслуживание устройства КИВ следует проводить в соответствии с действующими Правилами техники безопасности.
- 2.2. При рабочем напряжении на вводах не допускается размыкание цепей измерительных выводов. Напряжение на разомкнутом измерительном выводе зависит от соотношения емкостей С1 и С2 и может достигать десятков киловольт при номинальном напряжении на вводах.
- 2.3. При необходимости выполнения переключений на первичной обмотке согласующего трансформатора ТПС необходимо предварительно

заземлить измерительные выводы рубильниками Р1, установленными для этой цели в шкафу согласующего трансформатора. На время работы в цепях релейного блока во избежание появления напряжения на вторичной обмотке ТТЗ также необходимо включать заземляющие рубильники Р1.

3. ПРОВЕРКА ПРИ НОВОМ ВКЛЮЧЕНИИ

3.1. Подготовительные работы

3.1.1. Подобрать комплект проектной и заводской документации, а также подготовить протокол для внесения данных.

3.1.2. Для расчета токовых уставок получить данные о значении емкостей основной изоляции вводов С1, которые определяются при измерении угла диэлектрических потерь изоляции вводов. При отсутствии таких данных предварительно можно воспользоваться усредненными параметрами вводов, приведенными в приложении I.

3.1.3. Для повышения чувствительности отключающего элемента при установке устройства КИВ на вводах 330 и 500 кВ необходимо увеличить число витков первичной обмотки трансформатора ТТЗ. Дополнительные витки следует выполнить проводом ПЭВ-2-1,0.

При установке устройства КИВ на вводах 330 кВ необходимо дополнительно намотать 400 витков, на вводах 500 кВ – 100 витков. Для повышения чувствительности устройства КИВ при использовании его на вводах 500 кВ на рабочее напряжение 400 кВ число витков первичной обмотки трансформатора ТТЗ необходимо увеличить на 150. Выводы обмоток при этом подключить по схеме рис.3.

3.1.4. Получить в службе релейной защиты уставки выдержек времени сигнального и отключающего элементов.

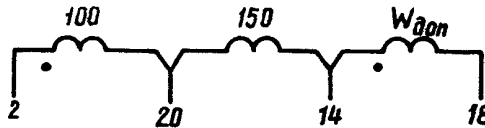


Рис.3. Схема подключения дополнительных витков трансформатора ТТЗ

3.1.5. Убедиться в выполненной поверке миллиамперметра, установленного в блок-реле.

3.1.6. При использовании измерительных обкладок вводов также для присоединения устройства контроля изоляции под рабочим напряжением КИИ⁴ в проектную схему подключения КИВ следует внести необходимые дополнения.

3.1.7. Для регулирования реле тока, времени и указательных реле подобрать необходимые инструкции.

3.1.8. Подготовить для наладки приборы и аппараты, перечень которых приведен в приложении 2.

3.2. Проверка правильности выполнения монтажа

3.2.1. При внешнем осмотре следует проверить:

- марки и сечения кабелей, связывающих шкаф согласующего трансформатора с измерительными выводами;
- наличие крепления кабеля к кожуху трансформатора;
- правильность выполнения концевых разделок кабелей у измерительных выводов, надежность их подсоединения к выводам, надежность их изоляции от внутренней поверхности коробок или колпачков, затяжку и наличие контргаек, уплотнение кабелей в месте выхода из коробок или колпачков;
- правильность выполнения монтажа в шкафу согласующего трансформатора и соответствие установленной аппаратуры спецификации, приведенной в приложении 3;
- отсутствие механических повреждений аппаратуры и надежность контактных соединений в шкафу согласующего трансформатора;
- правильность выполнения концевых разделок кабелей в шкафу согласующего трансформатора и на панели, где установлено блок-реле, наличие бирок на кабелях и правильность надписей;
- наличие и правильность маркировки на рядах зажимов в шкафу согласующего трансформатора и на панели;
- состояние монтажа и аппаратуры блок-реле, надежность контактных соединений;

⁴ Информационно-измерительный комплекс КИИ-750 разработан МГП Советэнерго.

наличие и правильность надписей в шкафу согласующего трансформатора и на панели, где установлено блок-реле. Рекомендации по монтажу комплекта устройства КИВ-500 приведены в приложении 4.

3.3. Проверка аппаратуры

3.3.1. Произвести внутренний осмотр, чистку и проверку механической части аппаратуры. При этом необходимо выполнить:

- чистку от пыли;
- проверку состояния уплотнений кожухов;
- проверку целостности деталей, надежности крепления, затяжки болтов, стягивающих сердечники трансформаторов и дросселя;
- проверку надежности контактных соединений, наличия и правильности установки перемычек на выводах блок-реле;
- проверку состояния изоляции обмоток и соединительных проводников;
- проверку состояния контактных поверхностей;
- проверку и регулирование аппаратуры (люфтов, зазоров, прогибов и др.);
- проверку надежности контактных соединений в гнездах разъемов реле.

При внутреннем осмотре блок-реле необходимо повернуть его подвижную плату.

3.3.2. Проверку разрядников следует производить в следующем объеме:

- измерить пробивное напряжение разрядника при плавном увеличении напряжения промышленной частоты 50 Гц. Ток через разрядник после пробоя должен быть отключен не более чем за 0,5 с, а его амплитуда не должна превышать 0,7 А. Значение пробивного напряжения приведено в приложении 3;
- измерить ток утечки при приложении к разряднику выпрямленного напряжения 1000 В. Ток утечки должен быть не более 5 мкА;
- измерить сопротивление изоляции мегаомметром на напряжение 1000 В. Сопротивление изоляции не должно отличаться более чем на 30% от заводских данных или результатов ранее проведенных измерений.

3.3.3. Проверка изоляции

Измерение сопротивления изоляции и испытание ее повышенным напряжением должно производиться после полного окончания монтажа устройства КИВ и при снятом рабочем напряжении с защищаемых вводов.

Испытание изоляции относительно земли и между собой электрически не связанных цепей производится переменным напряжением 1000 В в течение 1 мин.

Сопротивление изоляции измеряется мегаомметром на 1000 В до и после испытаний. Значение сопротивления должно быть не менее 10 МОм.

При наличии устройства КИН перед проверкой изоляции переключатель К выбора режима работы (рис.4) следует перевести в положение "КИВ".

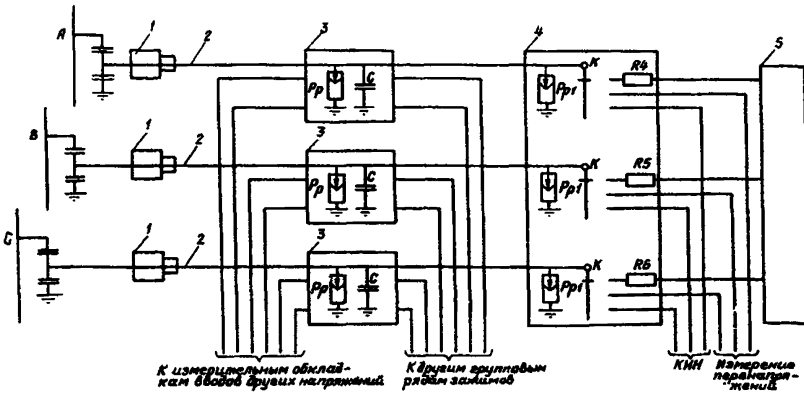


Рис.4. Структурная схема подключения устройства КИВ к измерительным обкладкам вводов при использовании КИН-750:

1 - датчик ДРУ; 2 - коаксиальный кабель; 3 - фазная сборка зажимов; 4 - групповая сборка зажимов; 5 - устройство КИВ

Должна производиться проверка изоляции следующих цепей:

- первичная обмотка трансформатора ТПС совместно с кабелями, подключенными к измерительным выводам.

На время измерения заземлить вторичную обмотку трансформатора ТПС, а вывод Н1 согласующего трансформатора отсоединить от земли. Во время испытаний разрядники не должны срабатывать;

- вторичная обмотка трансформатора ТПС совместно с соединительным кабелем, подключенным к релейному блоку устройства КИВ.

На время измерения заземлить вторичные обмотки трансформаторов ТТ2 и ТТ3;

- вторичные обмотки трансформаторов ТТ2 и ТТ3 совместно с питающимися от этих обмоток элементами.

На время измерения закоротить диоды Д1-Д4 в выпрямительном мостике В (см.рис.1), а также заземлить схему постоянного тока в релейном блоке устройства КИВ;

- схема постоянного тока.

На время измерения закоротить диоды Д1-Д4 в схеме постоянного тока (см.рис.2), а также заземлить схему переменного тока релейного блока устройства КИВ.

Испытание схемы постоянного тока повышенным напряжением производится вместе с другими защитами данного трансформатора.

3.3.4. Проверка трансформатора ТТ3

Проверка производится в случае увеличения числа витков первичной обмотки трансформатора в целях повышения чувствительности устройства КИВ при установке его на вводах 330 или 500 кВ. В этом случае следует проверить коэффициент трансформации и полярность выводов дополнительной обмотки для обеспечения ее согласного включения с основной обмоткой.

При проверке полярности обмотку $W_{\text{дол}}$ отсоединить от вывода 14. Полярность проверяется индукционным методом: источник постоянного тока подключается ко вторичной обмотке трансформатора.

Коэффициент трансформации измеряется по напряжению. При нажатой кнопке K_H ко вторичной обмотке ТТ3 следует подвести напряжение 10-15 В и измерить при этом ЭДС на первичной обмотке между выводами 2-18. Значение коэффициента трансформации определяется отношением витков вторичной обмотки к первичной

$$K_{\text{ТГЗ}} = \frac{3050}{250 + W_{\text{доп}}},$$

где $W_{\text{доп}}$ - число дополнительно намотанных витков.

3.3.5. Проверка фильтра высших гармонических составляющих сигнального элемента (Dp , $C1$, $C2$, $C3$, $C4$)

Фильтр предназначен для уменьшения влияния высших гармонических составляющих, включая тринадцатую, на работу РТИ и показания миллиамперметра.

Коэффициент отстройки определяется как отношение

$$K_{\text{отс}} = \frac{I_{p50}}{I_{pBЧ}},$$

где I_{p50} - ток в реле при промышленной частоте тока на входе в блок-реле;

$I_{pBЧ}$ - ток в реле при высших гармонических составляющих на входе в блок-реле.

Измерение токов в реле производится при одном и том же значении тока на входе.

Для проверки фильтра к выводам блок-реле 6-16 следует подвести питание от генератора звуковой частоты. Поддерживая постоянное значение тока в первичной обмотке трансформатора, равное 50 мА, следует изменять его частоту от 50 до 650 Гц. За значением тока во вторичной обмотке следить по показаниям миллиамперметра, подключенного в рассечку зажима I2 (см. рис. I). Кнопка K_N миллиамперметра блок-реле должна быть при этом отпущена.

При частоте 100 Гц коэффициент отстройки должен быть не менее 25; при частоте 150 Гц и выше не менее 100.

При отклонении коэффициента отстройки от указанных значений на 10% и более необходимо измерить значения емкостей $C1$, $C2$, $C3$ и $C4$ и полное сопротивление дросселя Dp . Значение емкостей должно соответствовать данным, приведенным в приложении 3. Полное сопротивление дросселя при промышленной частоте должно составлять (2800 ± 224) Ом. При необходимости дефектные элементы должны быть заменены.

3.3.6. Проверка фильтра высших гармонических составляющих отключающего элемента (С5, С6)

Фильтр предназначен для уменьшения влияния третьей гармонической составляющей тока на работу реле РТ2 и показания миллиамперметра. Исправность фильтра определяется по коэффициенту отстройки:

$$K_{\text{отс}} = \frac{I_{\text{р50}}}{I_{\text{р150}}},$$

где $I_{\text{р150}}$ - ток в реле при токе частоты 150 Гц на входе в блок-реле.

При снятой перемычке с выводов блок-реле I4, I6 к выводам 2-18 подвести питание от генератора звуковой частоты. Поддерживая постоянное значение тока в первичной обмотке трансформатора 100 мА, изменять его частоту от 50 до 150 Гц. За значением тока во вторичной обмотке следить по показаниям миллиамперметра блок-реле. При частоте 150 Гц коэффициент отстройки обычно не менее 10. Если коэффициент отстройки окажется менее 6, необходимо измерить значения емкостей С5 и С6 и сопоставить их с данными, приведенными в приложении 4. При необходимости конденсаторы следует заменить.

3.3.7. Проверка сигнального, отключающего и блокирующего элементов

Проверка релейной аппаратуры блок-реле в настоящих Методических указаниях не рассматривается.

При проверке реле РТ1, РТ2 и РТ_{бл} следует руководствоваться действующей Инструкцией. При проверке реле РТ1 и РТ2 ток следует подводить к первичным обмоткам трансформаторов ТТ2 и ТТ3. Ток срабатывания реле РТ2 измерить при различных коэффициентах трансформации трансформатора ТТ3 при подводе регулируемого тока к выводам 2-18 и 2-14.

Ток срабатывания реле РТ1 и РТ2 при уставках в пределах шкалы должен находиться в интервале соответственно 21±46 и 180±360 мА.

При обнаружении в процессе проверки реле существенного увеличения токов срабатывания или отказа в работе необходимо проверить работоспособность реле РТ1 и РТ2 при подводе непосредствен-

но к их обмоткам соответственно напряжения и тока. Если реле окажутся исправными, необходимо проверить трансформаторы ТТ2 и ТТ3.

Исправность быстронасыщающегося трансформатора ТТ2 определяется по характеристике намагничивания, снятой на выводах первичной обмотки 6-16, и коэффициенту трансформации, определяемому как отношение напряжения, подведенного ко вторичной обмотке, к ЭДС, измеренной на выводах первичной обмотки. Проверка производится при снятой перемычке между выводами 8-10. Коэффициент трансформации должен соответствовать отношению витков обмоток трансформатора и быть равным 2. Усредненная характеристика намагничивания исправного трансформатора приведена на рис.5.

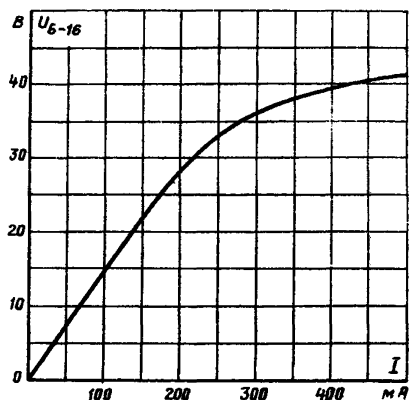


Рис.5. Характеристика намагничивания трансформатора ТТ2

Коэффициент трансформации трансформатора ТТ3 следует проверять согласно п.3.3.4. При напряжении, подведенном ко вторичной обмотке, ЭДС измеряется на первичной обмотке между выводами 2-14 и 2-18. Коэффициенты трансформации должны быть соответственно равны 30 и 12.

В сигнальный элемент, кроме реле РТ1, входит индикатор-миллиамперметр, позволяющий определить характер изменения токов, протекающих по основным емкостям контролируемых вводов С1.

Миллиамперметр имеет три предела измерения по первичному току трансформаторов ТТ2 и ТТ3: 50, 400 и 1000 мА. В нормальном состоянии, когда кнопка K_H отпущена, миллиамперметр имеет два предела: 400 мА при закороченных зажимах I6-I8 и 1000 мА при закороченных зажимах I4-I6.

Переключение предела на 50 мА производится нажатием кнопки K_H . Градуировка на указанные пределы производится резисторами R5 и R6.

3.3.8. Проверка реле и цепей постоянного тока

После регулирования реле времени РВ1 и РВ2 и указательных реле РУ1 и РУ2 опробовать схему постоянного тока при оперативном напряжении $0,8 U_H$.

3.3.9. Проверка согласующего трансформатора

Первичная обмотка трансформатора Н1-К1, выполненная с десятью промежуточными отводами, подключается к измерительным обкладкам вводов. Вывод Н1 при работе устройства КИВ заземляется. Ко вторичной обмотке И1-И4 с двумя промежуточными отводами подключается блок-реле. Обмоточные данные ТПС приведены в приложении 3.

Перед проверкой отсоединить провод от обмоток трансформатора; проверку выполнить в следующем объеме:

1. Снять характеристику намагничивания при подаче напряжения на выводы вторичной обмотки И1-И4. Напряжение, подводимое к выводам И1-И4, не должно превышать 130 В. В этом режиме трансформатор работает как повышающий, и напряжение на выводах Н1-К1 достигает 800 В. Снятую характеристику сопоставить с усредненной характеристикой намагничивания, приведенной на рис.6.

2. Проверить коэффициент трансформации. При этом напряжение подводится последовательно ко всем отводам первичной обмотки. На вторичной обмотке напряжение измеряется на выводах И1-И3. При напряжении, подведенном к выводам Н1-6, измерить напряжение на всех выводах вторичной обмотки.

Отводы первичной обмотки позволяют регулировать коэффициент трансформации ступенями $(3 \pm 1)\%$ в пределах $(+15 \pm 5)\%$ от коэффициента трансформации на основных отводах Н1-6. Выводы вторичной об-

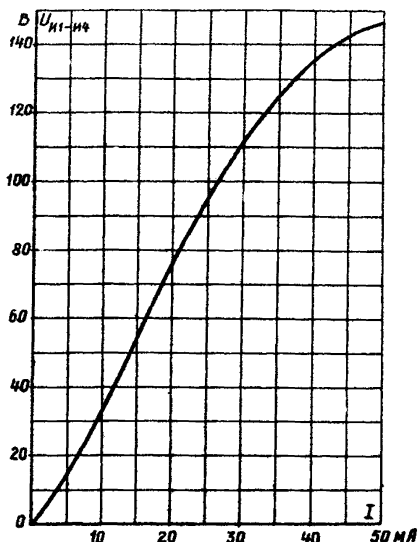


Рис.6. Характеристика намагничивания согласующего трансформатора ТПС

мотки И1-И2 и И1-И4 позволяют регулировать коэффициент трансформации в пределах $\pm 36\%$ от коэффициента трансформации на основных выводах И1-И3.

3.4. Выбор схемы подключения ТПС и выставление уставок реле

Условие протекания минимального тока небаланса $I_{НБ}$ на входе согласующего трансформатора ТПС является равенство ампервиттов в его первичной обмотке

$$I_{НA} W_A \approx I_{НB} W_B \approx I_{НC} W_C,$$

где $I_{НA}, I_{НB}, I_{НC}$ — токи через основную изоляцию вводов;
 W_A, W_B, W_C — число витков первичной обмотки ТПС в точках подключения измерительных обкладок вводов.

Уставки реле сигнального и отключающего элементов рассчитываются в соответствии с приложением 5.

По расчетным значениям токов срабатывания сигнального и отключающего элементов с помощью табл. I следует выбрать точки подсоединения блок-реле ко вторичной обмотке трансформатора ТПС, положение перемычки на выводах блок-реле (I6-I8 или I4-I6) и точки подсоединения измерительных выводов к первичной обмотке ТПС.

Если токи различаются через изоляцию вводов на 3% и более, необходимо выбрать соответствующие точки подсоединения к первичной обмотке согласующего трансформатора, исходя из условия равенства ампер-витков. Обмоточные данные согласующего трансформатора приведены в приложении 3. Для удобства выравнивания ампер-витков следует выполнить уставки сигнального и отключающего элементов на основных или близких к основным отводах НI-6 первичной обмотки ТПС.

Т а б л и ц а I

$I_{\text{ср}}$ РТ1 сигналь- ного элемента, мА		$I_{\text{ср}}$ РТ2 отклю- чающего элемен- та, мА		Точки подклю- чения ввода к первич- ной об- мотке ТПС	Точки подклю- чения блок- реле ко вторич- ной об- мотке ТПС	Положение перемычек на выводах блок-реле
Мини- маль- ная устан- ка ре- ле	Макси- маль- ная устан- ка ре- ле	Мини- маль- ная устан- ка ре- ле	Макси- маль- ная устан- ка ре- ле			
1,8	3,6	5,2	10,4	НI-КI	ИI-И2	I6-I8 250+400 ВИТКОВ
1,8	3,6	8,5	17,0	НI-КI	ИI-И2	I6-I8 250+150 ВИТКОВ
1,8	3,6	9,6	19,2	НI-КI	ИI-И2	I6-I8 250+100 ВИТКОВ
1,8	3,6	13,5	27,0	НI-КI	ИI-И2	I6-I8 соответствует 250 ВИТКАМ ПЕРВИЧНОЙ
2,1	4,2	16,0	32,0	НI-6		
2,4	4,8	19,0	38,0	НI-I		
2,5	5,0	19,3	38,6	НI-КI		
2,9	5,8	22,2	44,4	НI-6	ИI-И3	
3,4	6,8	27,0	54,0	НI-I		

О к о н ч а н и е т а б л и ц ы I

I _{ср} РТ1 сигнального элемента, мА		I _{ср} РТ2 отключающего элемента, мА		Точки подключения ввода к первичной обмотке ТПС	Точки подключения блок-реле ко вторичной обмотке ТПС	Положение перемычек на выводах блок-реле
Минимальная уставка реле	Максимальная уставка реле	Минимальная уставка реле	Максимальная уставка реле			
3,8	7,6	30,0	60,0	Н1-Н1	И1-И4	обмотки ТТЗ
4,5	9,0	35,0	70,0	Н1-6		
5,2	10,4	41,0	82,0	Н1-1		
1,8	3,6	40,0	80,0	Н1-Н1	И1-И2	И6-И4 соответствует 100 виткам первичной обмотки ТТЗ
2,1	4,2	48,0	96,0	Н1-6		
2,4	4,8	52,0	104,0	Н1-1		
2,5	5,0	53,0	106,0	Н1-Н1	И1-И3	
2,9	5,8	60,0	120,0	Н1-6		
3,4	6,8	67,0	134,0	Н1-1		
3,8	7,6	76,0	152,0	Н1-Н1	И1-И4	
4,5	9,0	90,0	180,0	Н1-6		
5,2	10,4	103,0	206,0	Н1-1		

Для выставления уставок реле собрать схему (рис.7) и к выбранной точке первичной обмотки ТПС подвести токи срабатывания соответственно реле РТ1, РТ2 и РТ_{бл}. Изменением положения поводка реле добиться их срабатывания при выбранных уставках. Если измерительные выводы подключаются к различным точкам первичной обмотки ТПС, уставки выставлять по току, подведенному к средней точке.

При напряжении 660 В, подведенном к рабочей точке первичной обмотки согласующего трансформатора, проверить отсутствие вибрации, заскакивания контактов и изменения тока срабатывания реле.

Измерить напряжение на рабочем отводе первичной обмотки и на выводах Н1-Н1 трансформатора ТПС при протекании номинального тока ввода. При этом напряжение на выводах Н1-Н1 не должно превышать 800 В.

При наличии устройства КИВ необходимо проверить отстройку напряжения срабатывания разрядников P_p и P_{PI} (см.рис.4) от измеренного напряжения на рабочем отводе $U_{ТПС}$.

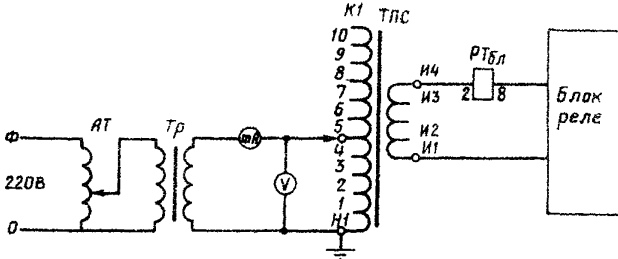


Рис.7. Схема выставления уставок

При этом должно соблюдаться следующее соотношение между напряжением срабатывания разрядников U_p и напряжением $U_{ТПС}$:

$$U_p \geq 2U_{ТПС} .$$

Произвести градуирование миллиамперметра блок-реле по первичному току согласующего трансформатора.

3.5. ПРОВЕРКА ПОД РАБОЧИМ НАПРЯЖЕНИЕМ

3.5.1. Перед подачей рабочего напряжения на вводы необходимо в шкафу согласующего трансформатора рубильниками PI заземлить выводы измерительных обкладок. Накладкой Н перевести действие отключающего элемента устройства КИВ на сигнал.

3.5.2. Поочередно, пропуская ток от вывода измерительной обкладки каждой фазы через контрольный миллиамперметр, измерить значения токов через изоляцию вводов. Перед включением и отключением миллиамперметра рубильниками PI заземлить измерительные выводы трех фаз. После подключения миллиамперметра в одну из фаз отсоединить провода двух других фаз от ТПС и на время отсчета значения тока снять заземление только с вывода измерительной обкладки, на котором производится измерение. Аналогично произвести измерение токов двух других фаз.

При наличии прибора ВАФ-85 с приставкой, дающей возможность

проводить измерение на пределе 0,1 А, значение токов можно измерить этим прибором без разрыва цепи.

3.5.3. По показаниям контрольного вольтметра определить фазные напряжения, на которые включены защищаемые вводы. Если напряжения отличаются от номинальных значений, необходимо измеренные значения токов пересчитать к номинальному напряжению и полученные результаты сопоставить со значениями I_H , определенными по значениям емкостей СИ.

При отклонении расчетных значений токов от измеренных на 5% и более необходимо произвести перерасчет уставок, новые их значения выставить согласно указаниям разд.3.4. Для этого необходимо рубильниками Р1 заземлить измерительные обкладки вводов, затем отсоединить провода от первичной обмотки ТПС и приступить к изменению уставок.

3.5.4. По миллиамперметру блок-реле при нажатой кнопке K_H измерить ток небаланса, который должен быть минимальным, но достаточным для отсчета оперативным персоналом в процессе эксплуатации. Рекомендуется установить ток небаланса 0,5-1,5% номинального емкостного тока ввода. При необходимости произвести коррекцию точек подсоединения к первичной обмотке ТПС.

Измерить ток небаланса во вторичной обмотке согласующего трансформатора.

3.5.5. Выполнить запись в журналах о готовности устройства КИВ к вводу в эксплуатацию.

3.5.6. В случае значительной несимметрии фазных напряжений на защищаемых вводах проверку под напряжением следует провести повторно при напряжениях, соответствующих нормальному режиму.

Исключение могут составлять случаи, вызванные изменением схем, например, вводом в эксплуатацию неполнофазной группы реакторов поперечной компенсации. В этом случае необходимо произвести коррекцию выбора точек подсоединения к первичной обмотке ТПС, установив ток небаланса согласно п.3.5.4. После выравнивания напряжения на защищаемых вводах проверку под напряжением следует произвести повторно.

3.5.7. Результаты проверки устройства заносятся в протокол. Форма протокола проверки устройства при новом включении приведена в приложении 6.

4. ПРОФИЛАКТИЧЕСКИЙ КОНТРОЛЬ И ВОССТАНОВЛЕНИЕ

4.1. Профилактический контроль и восстановление проводятся персоналом службы релейной защиты по графику, составленному в соответствии с действующими положениями и инструкциями.

4.2. Плановые проверки устройства КИВ проводятся совместно с другими устройствами релейной защиты и электроавтоматики, установленными на трансформаторе и, как правило, совмещаются с ремонтом силового электрооборудования.

4.3. Помимо плановых проверок, по мере необходимости могут выполняться внеочередная проверка и послеаварийная проверка.

Необходимость во внеочередной проверке может возникнуть при обнаружении ненормальностей в процессе эксплуатации, например, изменения значения тока небаланса, срабатывания защитных разрядников, нарушения контакта в цепях подключения измерительных обкладок к согласующему трансформатору, замене защищаемых вводов и др.

Послеаварийная проверка проводится для выяснения причин неправильных **срабатываний** или отказов в работе устройства КИВ.

4.4. Рекомендуемый объем проверок, выполняемый при проведении плановых видов технического обслуживания, указан в табл.2.

Т а б л и ц а 2

Вид технического обслуживания	Номера пунктов Методических указаний, в которых указан объем работ, выполняемых при данном виде технического обслуживания					
Профилактический контроль	3.1.5; 3.1.7; 3.1.8	3.2.1	3.3	3.3.2; 3.3.3	3.4	3.5.2- 3.5.4
Профилактическое восстановление	3.1.5; 3.1.7; 3.1.8	3.2.1	3.3	3.3.2; 3.3.3; 3.3.5-3.3.9	3.4	3.5.2-3.5.4

4.5. Объем проверок, выполняемый при внеочередных и послеаварийных проверках, определяется эксплуатационным персоналом в каждом конкретном случае в зависимости от характера обнаруженных дефектов.

4.6. Указания оперативному персоналу по эксплуатации устройства приведены в приложении 7.

УСРЕДНЕННЫЕ ЗНАЧЕНИЯ ПАРАМЕТРОВ ВВОДОВ

Тип ввода	$C1+0,2C1$ пФ	$C2$ пФ	Ток измерительной обкладки $I_B + 0,2 I_V$, мА
<u>ГБМПУ</u> - 330/2000 0 - 45	510 + 102	23800	30,5 + 6,1
<u>ГБМПП</u> - 500/1600 0 - 15	659 + 132	41700	48,0 + 9,6 при рабо- чем напряжении 400 кВ
<u>ГБМР</u> 0 - 500/300	639 + 128	2150	58,0 + 11,6
<u>ГБМТП</u> - 500/1600 0 - 15	659 + 132	41700	59,8 + 12,0
<u>ГБМТП</u> - 750/1000 0 - 30	508 + 116	55033	69,1 + 15,8
<u>ГБМР</u> 0 - 750/330	639 + 128	2820	87,3 + 17,5

П р и м е ч а н и я: 1. Значения емкостей $C1$ и $C2$ заводом-изготовителем не нормируются, поэтому приведенные значения ориентировочные.

2. Завод-изготовитель разрешает вводить в работу вводы с увеличением емкости $C1$ на 20% по сравнению со значением, приведенным в заводском паспорте.

ПЕРЕЧЕНЬ
ПРИБОРОВ И АППАРАТОВ, НЕОБХОДИМЫХ ДЛЯ НАЛАДКИ
УСТРОЙСТВА КИВ

Наименование	Тип	Технические данные	Примечание
Вольтметр	35I5	(7,5-60) В	Можно измерить прибором Ц-43II
Вольтметр	35I5	(75-600) В	
Миллиамперметр	35I3	(25-100) мА	
Трансформатор тока	И54	<u>0,5-50</u> 5	
Прибор комбинированный	Ц-4342	-	
Генератор звуковой частоты	ГЗ-56	(0,02-200) кГц	
Мегаомметр	М1101М	1000 В	
Мегаомметр	М4100/5	2500 В	
Повышающий трансформатор		С высшим напряжением 1000 В	
Автотрансформатор	РН0-250-2	2 А	
Реостат	РСЦ-3	800 Ом, 0,5 А	
Автоматический выключатель	АП-50	10 А, 500 В	

ОСНОВНЫЕ ТЕХНИЧЕСКИЕ ДАННЫЕ АППАРАТУРЫ
УСТРОЙСТВА КИВ

Обозначение на рис. I, 2	Тип или наименование	Технические данные элементов схем
Аппаратура установлена в блок-реле		
PT1	НБ3/60Д	2x7000 витков ПЭТВ-0,13
PT2	PT40/Ф	2x2000 витков ПЭВ-2/0,25
Д1, Д2, Д3, Д4	Д-226Б	-
PB1	PB133	220 В, 18900 витков ПЭЛ-0,14
PB2	PB113	220 В, 18900 витков ПЭЛ-0,4
PY1	PY21/220	220 В, 61000 витков ПЭЛ-0,05
PY2	PY21/0,05	0,05 А, 3600 витков ПЭЛ-0,25
mA	Миллиамперметр Ц 4200	Предел измерения 1 мА
Др	Дроссель	4000±40 витков ПЭВ-2/0,27
ТТ2	Трансформатор	Выходы 6-16 - 500 витков ПЭТВ-0,27, вторичная - 250 витков ПЭТВ-1
ТТ3	Трансформатор	Выходы 2-14 - 100 витков, 14-18 - 150 витков ПЭВ-2/1,0, вторичная - 3050 витков ПЭВ-2/0,2
R1, R4	Резистор ПЭВ-25	2,7 кОм
R3	Резистор ПЭВ-50	2,7 кОм
R5, R6	Резистор ППЗ-43	15 кОм
R7	Резистор ПЭВ2-10	180 Ом
C1	Конденсатор МБГЧ-1	2x1 мкФ, 500 В; 2 мкФ, 500 В
C2	Конденсатор МЕМ	3x0,5 мкФ, 500 В
C3	Конденсатор МЕМ	0,1 мкФ, 750 В; 0,05 мкФ, 750 В
C4	Конденсатор МБГЧ-1	1 мкФ, 500 В; 2 мкФ, 250 В
C5	Конденсатор МБГЧ-1	4 мкФ, 250 В
C6	Конденсатор МБГЧ-1	4 мкФ, 250 В

Аппаратура установлена в шкафу согласующего трансформатора

О к о н ч а н и е п р и л о ж е н и я 3

Обозначение на рис.1,2	Тип или наименование	Технические данные элементов схем
ТПС	Согласующий трансформатор ТПС-0,66 0,66 кВ	Первичная обмотка: 0,25 А, выводы НI-6 2800 витков; выводы НI-КI 2800+5x3+1% витков; выводы НI-1 2800-5x3+1% витков Вторичная обмотка: I,25 А, ИI-И2 250 витков; ИI-И3 350 витков; ИI-И4 550 витков
Рр	РВИ-00 или РВИ-0,5	Наибольшее допустимое напряжение I,0 кВ Пробивное напряжение: не менее 2,1 кВ не более 2,8 кВ Наибольшее допустимое напряжение 0,5 кВ Пробивное напряжение: не менее 2,5 кВ не более 3,0 кВ
PI	P-I6	20 А

Аппаратура, не входящая в комплект блок-реле

РГ _{Сл}	РГ-40/0,6	-
Н	НКР-3	10 А, 220 В

РЕКОМЕНДАЦИИ ПО МОНТАЖУ КОМПЛЕКТА
УСТРОЙСТВА КИВ

1. Соединения согласующего трансформатора устройства КИВ с измерительными выводами следует выполнять с повышенной надежностью. Рекомендуется применять бронированный контрольный кабель с сечением медной жилы или суммарным сечением нескольких жил не менее 6 мм^2 . В случае применения небронированного кабеля необходимо выполнять его прокладку в металлорукавах или трубах. Место соединения кабеля с измерительным выводом должно быть надежно защищено от загрязнения или увлажнения. Для этого рекомендуется использовать муфты сальникового типа, которые применяются для подключения устройства КИН. Эти муфты обеспечивают механическое крепление кабеля и надежную защиту узла присоединения от загрязнения и увлажнения (рис.П4.1, П4.2). Временно для этой цели на вводах ГЭМП можно использовать заводскую коробку, заменив ее крышку, изготовленную из цветного металла, на стальную. Для завода кабеля в коробку необходимо сварить в высверленное отверстие проходной патрубок (рис.П4.3). Внутренний диаметр патрубка выбрать в зависимости от диаметра металлорукава или бронированного кабеля. На вводах ГЭМП можно использовать заводской колпак, просверлив в его донной части отверстие под внешний диаметр кабеля или металлорукава (рис.П4.4). Жилу кабеля при этом необходимо изолировать полихлорвиниловой трубкой. Уплотнение места завода кабеля в коробку или колпак выполнить изоляционной лентой.

2. В шкафу согласующего трансформатора установить три однофазных рубильника Р-16 для возможности заземления выводов измерительных обкладок на входных зажимах шкафа. Монтажная схема шкафа с установкой заземляющих рубильников приведена на рис.П4.5.

3. На панели, где установлено блок-реле, установить накладку Н для возможности перевода действия отключающего элемента устройства КИВ на сигнал (см.рис.2).

4. При использовании устройства КИВ одновременно с информационно-измерительным комплексом КИН-750 ток от измерительных обкладок вводов к устройству КИВ должен подводиться через переключатель выбора режима К контроля изоляции. Переключатель устанавли-

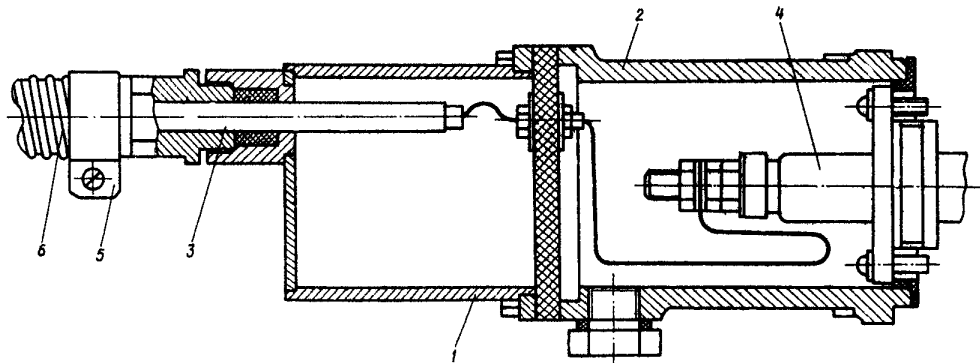


Рис.П4.1. Муфта сальникового типа для вводов ГЭМПТ:
 1 - корпус; 2 - коробка измерительного ввода; 3 - кабель; 4 - измерительный
 вывод; 5 - хомут; 6 - металлорукав

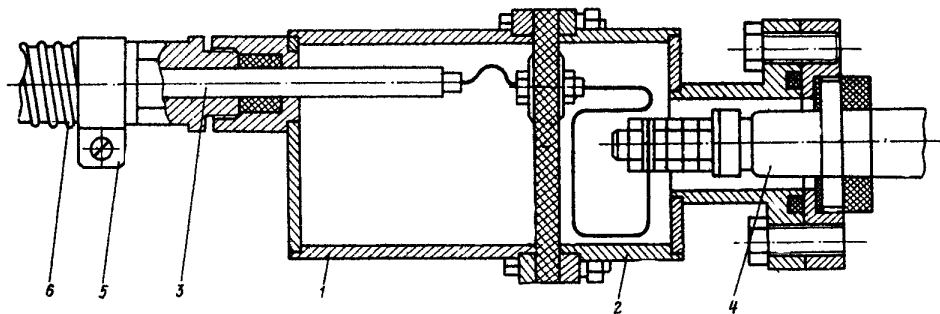


Рис.П4.2. Муфта сальникового типа для вводов ГЭМР:
 1 - корпус; 2 - переходный фланец; 3 - кабель; 4 - измерительный вывод; 5 - хомут; 6 - металлорукав

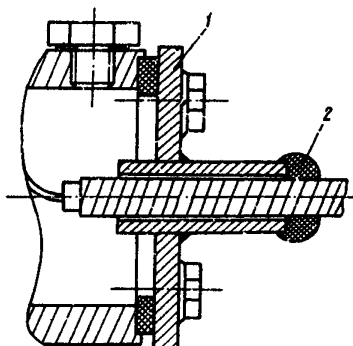


Рис.П4.3. Реконструированная заводская коробка вводов ГЭМР:
 1 - крышка; 2 - уплотнение

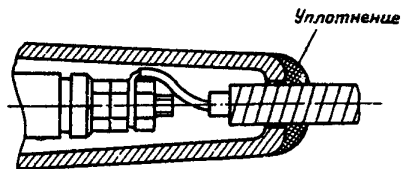


Рис.П4.4. Реконструированный заводской колапк вводов ГЭМР

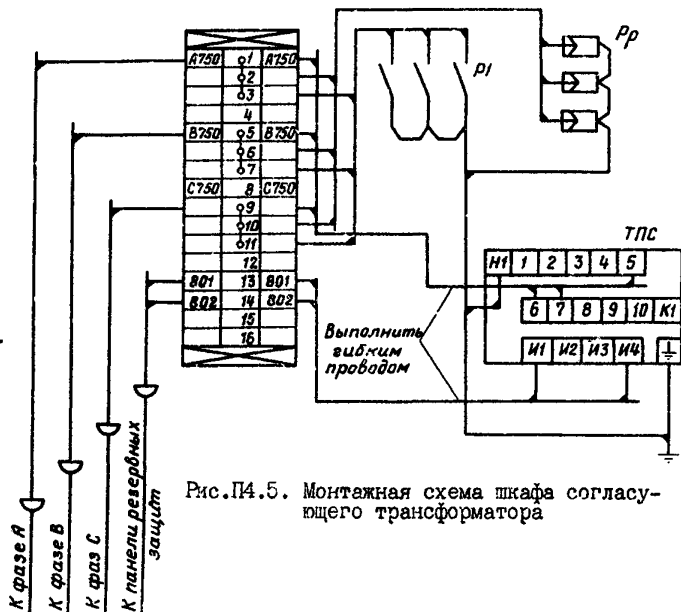


Рис.П4.5. Монтажная схема шкафа согласующего трансформатора

ливаются в ящике КИН, расположенном рядом со шкафом согласующего трансформатора устройства КИВ. В этом случае подключение кабелей к измерительным выводам вводов выполняется согласно проекту на информационно-измерительный комплекс КИН-750. Структурная схема подключения устройства КИВ к измерительным обкладкам вводов при использовании КИН-750 приведена на рис.4.

Приложение 5

РАСЧЕТ УСТАВОК

1. Ёмкостный ток вводов

По значению ёмкости основной изоляции вводов C_I (пФ) следует определить ток защищаемых вводов (мА):

$$I_H = \frac{314 \cdot U_{л} \cdot C_I \cdot 10^{-9}}{\sqrt{3}},$$

где $U_{л}$ - номинальное линейное напряжение трансформатора, В.

Значение ёмкости C_I не нормируется, поэтому ёмкости вводов, установленных на разных фазах одного объекта, могут различаться между собой. При отличии ёмкостей C_I на 3% и более для предварительного выбора точек подсоединения первичной обмотки согласующего трансформатора необходимо подсчитать токи тех вводов, ёмкости которых отличаются на указанное значение.

2. Сигнальный элемент

Срабатывание реле РТГ должно происходить при токе в первичной обмотке согласующего трансформатора, равном 5-7% номинального ёмкостного тока ввода:

$$I_{ср} = (0,05 + 0,07) I_H.$$

При отличающихся между собой значениях токов отдельных вводов ток срабатывания следует принять равным 6% среднего тока вводов:

$$I_{ср} = 0,06 \frac{I_{HA} + I_{HB} + I_{HC}}{3},$$

Выдержка времени реле РВИ должна обеспечивать отстройку от максимальной выдержки времени резервных защит сети; она задается службой релейной защиты.

3. Отключающий элемент

Срабатывание реле РТ2 должно происходить при токе в первичной обмотке согласующего трансформатора, равном 20-25% номинального емкостного тока ввода:

$$I_{\text{ср}} = (0,2 + 0,25) I_{\text{Н}}.$$

При отличающихся между собой значениях токов отдельных вводов ток срабатывания следует принять равным 22% среднего тока вводов:

$$I_{\text{ср}} = 0,22 \frac{I_{\text{НА}} + I_{\text{НВ}} + I_{\text{НС}}}{3}.$$

Выдержка времени отключающего элемента РВ2 должна обеспечивать отстройку от быстродействующих защит, она рекомендуется в пределах 1,2 + 1,3 с. Уставка реле РВ2 задается службой релейной защиты.

Отключающий элемент выполняется с действием на отключение трансформатора.

Для исключения ложной работы отключающего элемента при обрывах или нарушении изоляции кабеля между измерительными выводами и согласующим трансформатором выполняется блокировка с помощью токового реле РТ_{бл}. Размыкающие контакты реле РТ_{бл} включаются последовательно с замыкающими контактами отключающего реле РТ2. Замыкающие контакты РТ_{бл} используются в схеме сигнализации мгновенного действия. Обмотка реле включается в цепь вторичной обмотки согласующего трансформатора.

Срабатывание блокирующего реле должно происходить при токе в первичной обмотке согласующего трансформатора, равном 60-70% номинального емкостного тока ввода:

$$I_{\text{ср}} = (0,6 - 0,7) I_{\text{Н}}.$$

Минэнерго СССР
Организация, выполняющая
проверку _____

(Предприятие, объект)
Присоединение _____
" ____ " _____ 19 ____ г.

ПРОТОКОЛ
ПРОВЕРКИ ПРИ НОВОМ ВКЛЮЧЕНИИ
УСТРОЙСТВА КИВ

I. Основные технические данные

Элементы устройства	Тип	Заводской номер	Техническая характеристика
Емк-реле			
Согласующий трансформатор			
Разрядники			
Блокирующее реле			

2. Расчет емкостных токов

Тип вводов _____, Рабочее напряжение _____ кВ.

Фаза	Заводской номер	Емкость, пФ		Емкостный ток ввода, мА
		C1 =	C2 =	
A				
B				
C				

3. Уставки срабатывания элементов устройства КИВ

Реле	Назначение	Первичный ток, мА	Время, с
PI1	Сигнальный элемент		
PI2	Отключающий элемент		
PI _{бл}	Блокирующее реле		

Уставки заданы _____
(кем, когда, номер документа)

4. Выполнение требований монтажа

К измерительным выводам проложен кабель _____
с сечением жил _____
Место соединения кабелей с измерительными выводами защищено

В шкафу ТПС установлены рубильники _____
Отключающий элемент вводится в работу накладкой _____
Информационно-измерительный комплекс КИИ-750 _____
(установлен)

_____ (не установлен)

5. Замечания по качеству монтажа:

6. Замечания по состоянию аппаратуры:

7. Миллиамперметр блок-реле метрологической службой проверен ____

8. Внутренний осмотр, чистка и проверка механической части аппаратуры _____

9. Проверка изоляции

Произведено измерение сопротивления изоляции и испытание повышенным напряжением 1000 В в течение 1 мин следующих цепей: Первичная обмотка трансформатора ТПС совместно с кабелями, подключенными к измерительным выводам, _____ МОм.

Вторичная обмотка трансформатора ТПС совместно с соединительным кабелем, подключенным к релейному блоку, _____ МОм.
 Вторичные обмотки трансформаторов ТТ2 и ТТ3 совместно с питающейся от этих обмоток схемой _____ МОм.
 Цепи оперативного тока _____ МОм.
 Цепи сигнализации _____ МОм.
 Во время испытаний повышенным напряжением срабатывание разрядников не происходило.

10. Проверка разрядников

Фаза	Сопротивление, МОм	Ток утечки, мкА	Напряжение пробоя, кВ
А			
В			
С			

11. Проверка сигнального реле РТИ

Ток подводится к выводам 6-16

Уставка	1	4	6
$I_{ср}$, мА			
$I_{в}$, мА			
$K_{в}$			

12. Градуировка миллиамперметра

Регулируя резисторы R5 и R6, добиться отклонения стрелки миллиамперметра на всю шкалу при следующих условиях:

Ток, подведенный к выводам трансформатора	Значение тока, мА	Положение кнопки K_H
6-16 ТТ2	50	Нажата
2-18 ТТ3	400	Отпущена
2-14 ТТ3	1000	Отпущена

13. Проверка трансформатора ТТЗ

(производится в случае увеличения числа витков первичной обмотки):

13.1. Полярность выводов вторичной обмотки

13.2. Определение коэффициента трансформации

Напряжение, подведенное ко вторичной обмотке, _____ В.

ЭДС, измеренная на выводах первичной обмотки 2-18, _____ В.

Коэффициент трансформации $K_T =$

14. Проверка отключающего реле РТ2

Ток подводится к выводам	2-18			2-14
Уставка	I	4	6	4
I_{cp} , мА				
I_B , мА				
K_B				

15. Проверка фильтра сигнального элемента (Др, С1, С2, С3, С4)

К выводам 6-16 блок-реле от генератора звуковой частоты подвести ток $I_{6-16} = 50$ мА

Ток на входе		Ток в реле РТ1, мА	Коэффициент отстройки
Частота, Гц	Значение, мА		
50			
100			
150			
250			
350			
450			
550			
650			

16. Проверка фильтра отключающего элемента (С5, С6)

К выводам 2-18 блок-реле от генератора звуковой частоты подвести ток $I_{2-18} = 100$ мА.

Ток на входе		Показания миллиамперметра блок-реле, дел.	Коэффициент отстройки
Частота, Гц	Значение, мА		
50			
150			

17. Проверка блокирующего реле РГ_{бл}

Соединение обмоток _____

Уставка реле	0,15	0,24	0,3
$I_{ср}$, мА			
$I_{в}$, мА			
$K_{в}$			

18. Проверка реле постоянного тока:

18.1. Проверка реле времени на рабочей уставке

Реле	Напряжение, В		Время срабатывания, с
	срабатывания	возврата	
РВ1			
РВ2			

18.2. Проверка указательных реле

Указательное реле РУ2 проверить вместе с выходным реле РИ

Реле	Напряжение срабатывания, В
РУ1	
РУ2	

19. Опробование схемы постоянного тока

Схема опробована при напряжении $0,8U_{ном}$

20. Проверка согласующего трансформатора:

20.1. Характеристика намагничивания вторичной обмотки

К выводам И1-И4 подвести напряжение, В	20	30	40	60	80	100	130
Ток в обмотке, мА							

20.2. Определение коэффициента трансформации

Напряжение 220 В подвести И1-И10 к выводам

Напряжение на выводах И1-И3,
В

Напряжение 220 В подвести к выводам И1-6

Измеренное напряжение, В	И1-И4	И1-И3	И1-И2
--------------------------	-------	-------	-------

21. Выбор точек подсоединения к трансформатору ТПС

Ток срабатывания:

сигнального реле РТ1 _____ мА

отключенного реле РТ2 _____ мА

Измерительные обкладочки подключить к выводам _____ ТПС

Блок-реле подключить к выводам _____ ТПС

Положение переключателя на блок-реле _____

22. Выбор точек подсоединения к первичной обмотке ТПС по условию выравнивания ампер-витков.

Фаза	Ток выводов измерительных обкладок $I_{ном}$, мА	Отклонение $I_{ном}$ фаз В и С от $I_{ном}$ фазы А, %	Точки подсоединения выводов измерительных обкладок
А			
В			
С			

Точки подключения выводов измерительных обкладок выбираются из расчета 3% общего числа витков первичной обмотки.

23. Выставление уставок реле РТ1, РТ2 и РТ_{бл}
Ток подводится к выводам _____ первичной обмотки ТПС.

Параметр	РТ1	РТ2	РТ _{бл}
$I_{\text{ср}}, \text{мА}$			
$I_{\text{в}}, \text{мА}$			
$K_{\text{в}}$			

Отсутствие вибрации, заскакивания контактов и изменения тока срабатывания проверено при напряжении на первичной обмотке ТПС 660 В.

При протекании номинального тока ввода _____ мА напряжение на трансформаторе ТПС равно: $U_{\text{Н1}} =$
 $U_{\text{Н1-К1}} =$

Паспортное значение напряжения срабатывания разрядников в схеме КИИ составляет $U_{\text{р}} =$

24. Градуировка миллиамперметра по первичному току ТПС

Ток подводится к выводам _____

Отклонение стрелки миллиамперметра на всю шкалу соответствует следующим значениям токов в первичной обмотке ТПС:

при нажатой кнопке $K_{\text{Н}}$ _____ мА

при отпущенной кнопке $K_{\text{Н}}$ _____ мА.

25. Проверка под рабочим напряжением:

25.1. Ток выводов измерительных обкладок

Фаза	Значение тока, мА	Напряжение на за- щищаемых вводах, кВ	Ток выводов измери- тельных обкладок, приведенный к $U_{\text{ном}}$, мА
А			
В			
С			

25.2. Ток небаланса

Показания миллиамперметра блок-реле при нажатой кнопке

K_H _____ дел.

Ток небаланса во вторичной обмотке ТПС _____ мА.

26. Заключение:

Проверку производили: _____

Руководитель работ _____

Приложение 7

УКАЗАНИЯ ОПЕРАТИВНОМУ ПЕРСОНАЛУ

1. В процессе эксплуатации оперативный персонал обязан раз в сутки записывать показания миллиамперметра блок-реле устройства КИВ при нажатой кнопке K_H .

2. При срабатывании устройства сигнализации КИВ оперативный персонал должен по миллиамперметру блок-реле произвести измерение тока небаланса и в течение 3-5 мин непрерывно наблюдать за его изменением, нажимая при этом на кнопку K_H . В случае обнаружения увеличения тока небаланса при очередном измерении в процессе эксплуатации необходимо также в течение 3-5 мин наблюдать за значением тока. Если при этом ток небаланса увеличивается на I или больше делений, оперативный персонал должен срочно отключить трансформатор. Если в течение 3-5 мин наблюдения не обнаруживается дальнейшего увеличения тока небаланса или увеличение не превышает 0,5 делений, необходимо в дальнейшем измерять значение тока через каждые 15 мин до выяснения и устранения причины увеличения тока небаланса или до отключения объекта. При этом дежурный обязан:

- записать результаты измерения в оперативный журнал и сообщить вышестоящему оперативному персоналу значение тока небаланса, скорость его увеличения и о возможной необходимости отключения трансформатора;

- принять срочные меры для выяснения причин увеличения тока небаланса.

3. Ток небаланса может увеличиться по следующим причинам, не имеющим отношения к повреждению вводов защищаемого оборудования:

- нарушение симметрии напряжений на защищаемых вводах, что может быть обнаружено по цитовому вольтметру;
- интенсивное загрязнение поверхности вводов или увеличение содержания высших гармонических составляющих в фазном напряжении. При этом будет отмечено увеличение тока небаланса в устройствах КИВ, установленных на другом оборудовании этого же напряжения;
- неисправности во вторичных цепях, подключенных к измерительным обкладкам вводов. Поэтому оперативному персоналу необходимо произвести осмотр аппаратуры в шкафу согласующего трансформатора, а при наличии устройства КИИ также на зажимах групповой сборки, обратив при этом внимание на наличие зазоров искровых промежутков.

4. При увеличении тока небаланса до значения, превышающего 10% номинального тока ввода, следует срочно отключить трансформатор. Значение тока ввода следует определить по данным, полученным при градуировке миллиамперметра первичным током.

5. После вывода трансформатора из работы или его отключения устройством КИВ персоналу службы изоляции необходимо произвести контроль изоляции вводов; полученные данные сопоставить с результатами предыдущей проверки и дать заключение об их состоянии.