

ТИПОВЫЕ ТЕХНОЛОГИЧЕСКИЕ КАРТЫ НА ПРОИЗВОДСТВО ОТДЕЛЬНЫХ ВИДОВ РАБОТ

РАЗДЕЛ 7

Т И П О В А Я ТЕХНОЛОГИЧЕСКАЯ КАРТА

НА МОНТАЖ СТРОИТЕЛЬНЫХ КОНСТРУКЦИЙ

7.01.01.61

УСИЛЕНИЕ ЖЕЛЕЗОБЕТОННЫХ БАЛОК И РИГЕЛЕЙ ПЕРЕКРЫТИЙ
И ПОКРЫТИЙ УСТРОЙСТВОМ ОБОЙМ И НАРАЩИВАНИЕМ БЕТОНА
В УРОВНЕ ПЕРЕКРЫТИЙ И СНИЗУ ПРИ ПОДАЧЕ И УКЛАДКЕ БЕТОНА:
ЛЕНТОЧНЫМИ ТРАНСПОРТЕРАМИ; БЕТОНОНАСОСАМИ
И ПНЕВМОНАГНЕТАТЕЛЯМИ; ТОРКРЕТМАШИНАМИ

МОСКВА-1989



ТИПОВЫЕ ТЕХНОЛОГИЧЕСКИЕ КАРТЫ НА ПРОИЗВОДСТВО ОТДЕЛЬНЫХ ВИДОВ РАБОТ

РАЗДЕЛ 7

ТИПОВАЯ ТЕХНОЛОГИЧЕСКАЯ КАРТА

7.01.01.61

УСИЛЕНИЕ ЖЕЛЕЗОБЕТОННЫХ БАЛОК И РИГЕЛЕЙ ПЕРЕКРЫТИЙ
И ПОКРЫТИЙ УСТРОЙСТВОМ ОБОИМ И НАРАЩИВАНИЕМ БЕТОНА
В УРОВНЕ ПЕРЕКРЫТИЙ И СНИЗУ ПРИ ПОДАЧЕ И УКЛАДКЕ БЕТОНА:
ПРЕЦИЗИОННЫМИ ТРАНСПОРТЕРАМИ; БЕТОНОНАСОСАМИ
И ПНЕВМОНАГНЕТАТЕЛЯМИ; ТОРКРЕТМАШИНАМИ

РАЗРАБОТАНА

ГПИИ "Тульский Промстройпроект"
Минсевзапстроя СССР

Главный инженер института *С. Г. Егороз* М.М.Пантелеев

Начальник отдела *Д. С. Давыдов* В.А.Данилин

Главный инженер проекта *Е. А. Гребенник* С.Г.Егороз

При участии

ЦНИИОМТП

Р.А.Гребенник

СОГЛАСОВАНО

Отделом механизации и технологии
строительства Госстроя СССР

Письмо от 27.12.1988 № 23-737

Введена в действие с 1 февраля 1989 г.

Изм. в подл. Подпись и дата Взам. инв. №

МОСКВА-1989

I. ОБЛАСТЬ ПРИМЕНЕНИЯ

I.1. Данная типовая технологическая карта разработана на процесс усиления железобетонных балок и ригелей ячейки промазания путем устройства монолитных железобетонных обойм и рубашек с набетонкой в уровне перекрытия и снизу.

I.2. Карта рекомендована для применения при техпереворужении, реконструкции и ремонте промышленных зданий с монолитными железобетонными балочными перекрытиями при ширине пролетов 3-9 м.

I.3. Картой предусмотрено выполнение работ с применением различных вариантов механизации подачи и укладке бетонной смеси, принимаемых в зависимости от конкретных условий и технической оснащенности производителя работ.

I.4. При привязке технологической карты к реальным объектам и условиям производства работ необходимо выполнить пересчет объемов работ, калькуляций затрат труда и заработной платы, графиков производства работ, материально-технических ресурсов и конечных технико-экономических показателей на основании классификатора фасетных факторов. В каждом конкретном случае выбирается наиболее рациональный по экономическим показателям вариант с учетом работы основного производства (см.раздел 2).

2. ОРГАНИЗАЦИИ И ТЕХНОЛОГИИ ВЫПОЛНЕНИЯ РАБОТ

2.1. До начала работ по усилению конструкций в зависимости от конкретных условий необходимо:

проанализировать влияние стесненности фронта работ от конструкций и технологического оборудования на условия производства работ;

определить возможность производства работ без остановки технологического оборудования, а при необходимости сроки частичной или полной его остановки, и увязать график выполнения работ с технологическим режимом действующего производства;

выявить возможность привлечения внутрицехового транспорта и грузоподъемных механизмов для производства работ, а также доставки материалов в зону выполнения работ;

разработать схему доставки строительных материалов и инвентаря к местам применения и зонам временного складирования;

произвести необходимый демонтаж оборудования и инженерных сетей и их временное отключение или вынос на период производства работ по усилению конструкций;

выполнить разгрузку усиливаемых конструкций;

установить порядок и места подключения машин и механизмов к существующим энергетическим сетям;

осуществить комплекс дополнительных мероприятий по обеспечению безопасного выполнения работ в условиях действующего производства и защите технологического оборудования и инженерных коммуникаций от возможного повреждения или загрязнения в ходе строительных работ.

2.2. По конструктивной схеме настоящей картой предусмотрено усиление конструкций тремя типами монолитных набетонок (см.рис.1).

В случае расхождения проектного решения усиления балочного перекрытия с конструктивными схемами, принятыми в настоящей технологической карте, следует привязывать технологию производства работ к наиболее подходящей конструктивной схеме из указанных, с необходимыми пересчетом объемов и параметров согласно проекту усиления.

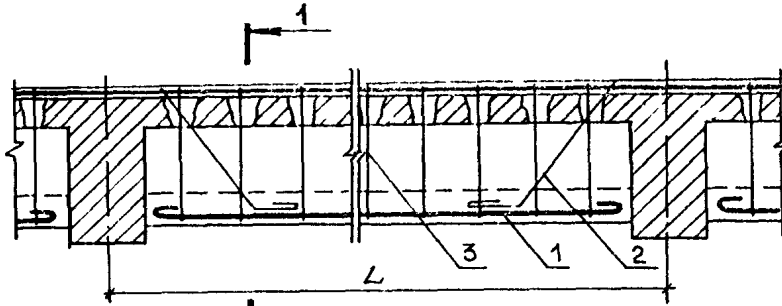
Имя, № подл. Подпись и дата

Взам инв. №

				701.0161.			
Нач. отд.	Данилин	<i>[Signature]</i>	12 88	Усиление железобетонных балок и ригелей перекрытий и покрытий устройством обойм и наращиванием бетона в уровне перекрытий и связи при подаче и укладке бетона ленточными транспортёрами бетононасосами пневмомагнететелями торкретмашинами.	Стадия	Лист	Листов
Н. контр.	Варьяш	<i>[Signature]</i>	12 88		РП	1	27
Гл. инж. пр.	Егоров	<i>[Signature]</i>	12 88		Минсквзапстрой СССР ГПИ ТУЛЬСКИЙ ПРОМСТРОЙПРОЕКТ		
Проверял	Кошечев	<i>[Signature]</i>	12 88				
Вед. инж.	Смолин	<i>[Signature]</i>	12 88				

КОНСТРУКТИВНЫЕ СХЕМЫ УСИЛЕНИЯ КОНСТРУКЦИИ

а) обшивка



1-1

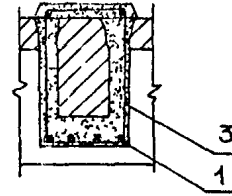
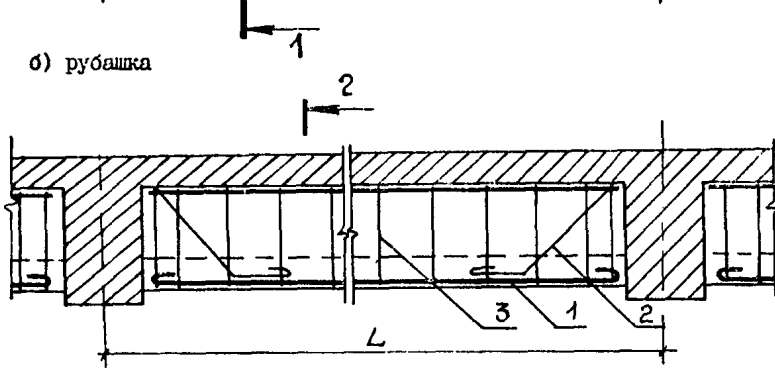


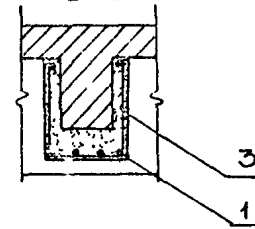
Рис. I

- L - пролет балки;
- 1 - новая рабочая продольная арматура;
- 2 - хомут;
- 3 - новая поперечная арматура;
- 4 - старая рабочая арматура;
- 5 - соединительные скобы

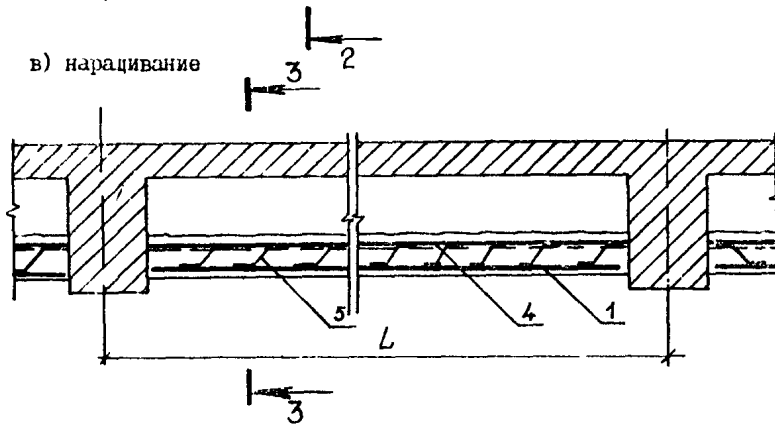
б) рубашка



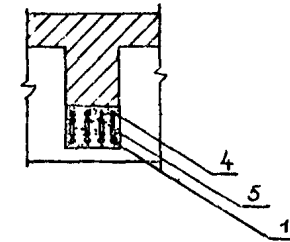
2-2



в) наращивание



3-3



Имя подт. Подпись и дата

701.01.61.

Лист 2

2.3. В зависимости от применяемой схемы и способа механизации укладки бетонной смеси комплекс работ по усилению конструкций будет включать следующие технологические процессы (см.табл. I).

Таблица I

№ п/п	Наименование работ	Способ механизации бетонных работ												Примечание
		Ленточный транспортёр			Бетононасос			Пневмонагнетатель			Торкрет- установка			
		I	II	III	I	II	III	I	II	III	I	II	III	
1	Монтаж и демонтаж лесов	+	+	+	+	+	+	+	+	+	+	+	+	
2	Очистка бетонных поверхностей	+	+	+	+	+	+	+	+	+	+	+	+	
3	Насечка бетонных поверхностей	+	+		+	+		+	+		+	+		
4	Скалывание защитного слоя бетона			+			+			+			+	
5	Пробивка или сверление отверстий 50 мм	+	+	+	+	+	+	+	+	+	+	+	+	Для крепления опалубки
6	То же, 100 мм	+			+			+			+			Для пропуска хомутов
7	То же, 150 мм	+	+	+	+	+	+	+	+	+				Для заливки бетонной смеси
8	Установка арматурных сеток и каркасов	+	+		+	+		+	+		+	+		
9	Установка отдельных арматурных стержней	+	+	+	+	+	+	+	+	+	+	+	+	
10	Установка и демонтаж опалубки	+	+	+	+	+	+	+	+	+	+	+	+	
11	Прием бетонной смеси из кузова транспортных средств	+	+	+	+	+	+	+	+	+				
12	Монтаж и демонтаж бетоноводов				+	+	+	+	+	+				
13	То же, сакций транспортера	+	+	+										
14	Подача бетонной смеси	+	+	+	+	+	+	+	+	+				
15	Укладка бетонной смеси	+	+	+	+	+	+	+	+	+				
16	Торкретирование										+	+	+	
17	Очистка бетоноводов				+	+	+	+	+	+				
18	Приготовление бетонной смеси							+	+	+	+	+	+	Непосредственно на объекте

Инв. № подл. Подпись и дата
Экз. №

7.01.01.61.

Лист

3

2.4. Настоящей картой предусмотрен следующий порядок производства работ:

- монтаж трубчатых лесов с устройством рабочего настила;
- пробивка отверстий в перекрытии рядом с усиливаемыми элементами для пропуска тяжелой подвески опалубки, хоутов, арматуры и укладки бетонной смеси;
- очистка бетонных поверхностей;
- насечка поверхности усиливаемых элементов или скалывание защитного слоя при оголении арматуры;
- установка стенда для сборки арматурных каркасов и опалубки на рабочем настиле лесов;
- сборка арматурных каркасов и установка их или отдельных стержней арматуры в проектное положение;
- сборка опалубки из инвентарных металлических щитов и установка ее в проектное положение;
- укладка бетонной смеси и выдержка бетона до набора 75% проектной прочности;
- демонтаж опалубки;
- заделка отверстий для пропуска тяжелой подвески;
- демонтаж лесов.

2.5. Последовательность работ на захватке в целом одинака при всех трех схемах усиления, но в зависимости от средств механизации имеет свои особенности.

Бетонирование с помощью ленточных транспортеров рекомендовано применять для усиления перекрытий нижних этажей промзданий при обоснованной технологичности такой механизации выполнения работ, т.к. использование ленточных транспортеров не обеспечивает достаточной гибкости производства работ, особенно при условии насыщенности оборудованием реконструируемого производства.

Подачу бетонной смеси предусмотрено осуществлять снаружи внутрь здания с помощью самоходных бетоноукладчиков, далее по перекрытию - переставными транспортерами. В местах перегрузки и укладки бетонной смеси используются направляющие воронки. Количество секций транспортера принимается исходя из конкретных условий производства работ.

Подача бетонной смеси бетононасосными установками эффективна при значительных объемах бетонных работ и большой дальности транспортирования бетонной смеси как по вертикали, так и по горизонтали. Разовый объем укладываемой бетонной смеси должен составлять не менее 5 м³, что возможно только при широком фронте производства работ или комплексном усилении конструкций (колонны-балки-перекрытие) во время остановочного периода.

Бетонирование конструкций с применением бетононасосов включает комплекс работ, связанных единой технологической схемой:

- монтаж и демонтаж трубопроводов;
- установка средств распределения бетонной смеси;
- подача и укладка бетонной смеси;
- ликвидация пробок и очистка оборудования.

При прокладке бетонопровода необходимо соблюдать следующие рекомендации:

система бетонопроводов должна иметь минимальную протяженность и минимальное число поворотов;

бетонопровод не должен мешать установке опалубки, арматуры, закладных деталей, а также выполнению других смежных работ;

схема устройства бетонопроводов должна обеспечивать спуск воды после промывки системы;

в местах изменения направления бетонопровода его необходимо надежно закрепить к неподвижным частям сооружения с помощью растяжек и распорок;

701.01.61.

Лист
4

вертикальный участок бетонопровода следует располагать не ближе 7...8 м от бетононасоса.

Для распределения бетонной смеси по зонам укладки в конструкции возможно применение переставных распределительных стрел и механических манипуляторов.

Распределительные стрелы можно применять при достаточной высоте помещений (не менее 6 м) в условиях развитого технологического оборудования.

Механические распределители требуют свободы маневра распределительного органа в горизонтальной плоскости, что затруднено при наличии оборудования на усиляемом перекрытии.

При использовании распределительных механизмов необходимо учитывать дополнительную нагрузку на перекрытие от распределителя и наличия бетонной смеси в системе бетонопроводов.

Для управления подачей бетонной смеси необходимо устройство звуковой сигнализации. Перемены в работе бетононасоса должны быть минимальны, в противном случае увеличивается опасность возникновения пробок в системе бетонопровода.

Для уплотнения бетонной смеси в этом случае рекомендуются поверхностные вибраторы, устанавливаемые на щиты опалубки.

При бетонировании с помощью бетононасосов целесообразно применение литых бетонных смесей с суперпластификаторами.

При нарушении рекомендуемых режимов работы, условий эксплуатации бетононасоса, неправильном подборе смеси или неисправном техническом состоянии агрегата в системе бетонопровода появляется опасность возникновения пробок. Ликвидация пробок и очистка бетононасоса является ответственной операцией, которую следует выполнять в строгом соответствии с указаниями по эксплуатации применяемого оборудования.

При небольших объемах бетонирования, узости фронта работ, необходимости последовательного усиления конструкций наиболее целесообразно применение пневмонагнетательных установок.

В зависимости от типа установки бетонную смесь можно применять в готовом виде или приготавливать на объекте в смесительных камерах применяемых пневмонагнетателей. Подача бетонной смеси может осуществляться порционно, с прослойками сжатого воздуха, что значительно увеличивает дальность подачи смеси.

Выбор типа пневмонагнетательной установки определяется конкретными условиями производства работ.

При бетонировании с помощью пневмонагнетателей необходимо более тщательное уплотнение бетонной смеси в конструкциях в связи с наличием ее воздухом в процессе побуждения и транспортировки.

Устройство набетонок способом торкретирования целесообразно применять при небольших толщинах наращиваемого бетона, когда обычное бетонирование менее технологично. Торкретирование можно отнести к "грязным" процессам, что в некоторых случаях ограничивает его применение или требует организации защиты от загрязнения.

При бетонировании конструкций способом торкретирования число и толщина слоев, характеристика смеси, вид и максимальная крупность заполнителя определяются проектом в зависимости от конструктивного решения усиления.

Настоящей картой предусмотрено нанесение торкрета слоем толщиной 20 мм, причем каждый последующий слой наносится после полного нанесения предыдущего до его затвердевания без устройства технологических перерывов. При необходимости получения гладких поверхностей на последний слой торкрета наносят затирочный слой и выполняют затирку поверхности.

Нанесение торкрета должен выполнять соплощик (не ниже 5-го разряда) с помощником (не ниже 4-го разряда).

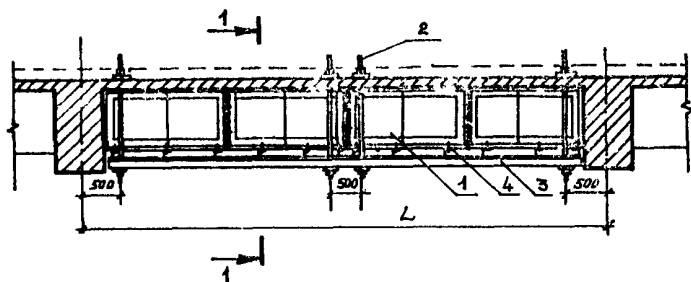
Квалификация и опыт соплощика определяют качество нанесения торкрета.

701.01.61.

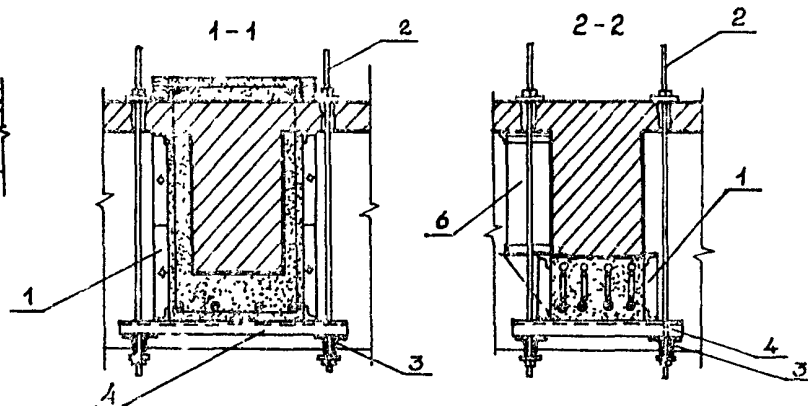
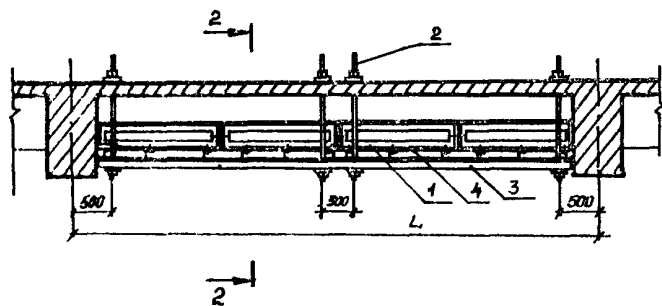
Лист
5

СХЕМА УСТРОЙСТВА ПОДВЕСНОМ ОПЛУШКИ

а) при устройстве обоев и рубашек обычным бетонированием



б) при устройстве обоев, рубашек и набетонок способом торкретирования



Торкретирование обоев и рубашки 2-2

Торкретирование нацеживания 2-2

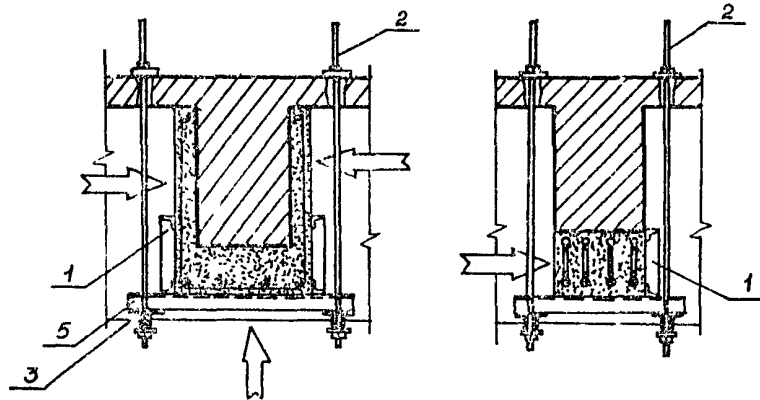


Рис. 2

- 1 - боковой щит;
- 2 - т.ж. подвески;
- 3 - несущий прогон;
- 4 - щит. днища;
- 5 - поперечный прогон;
- 6 - заливная горловина

← направление струи из цемент-пушки

Имя, Инициалы Подпись и дата Изм. л. №

Схема образования отверстий

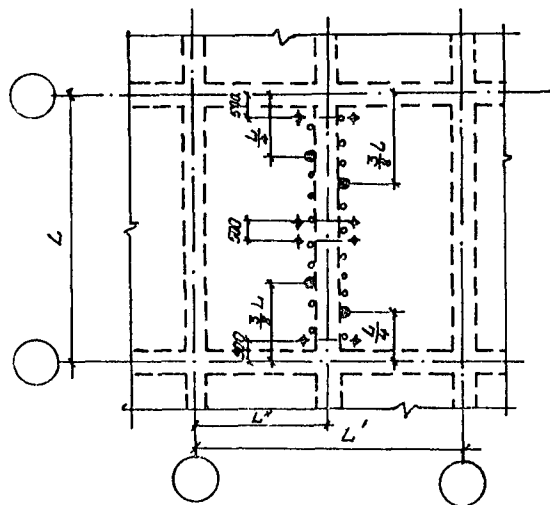


Схема установки короба опалубки

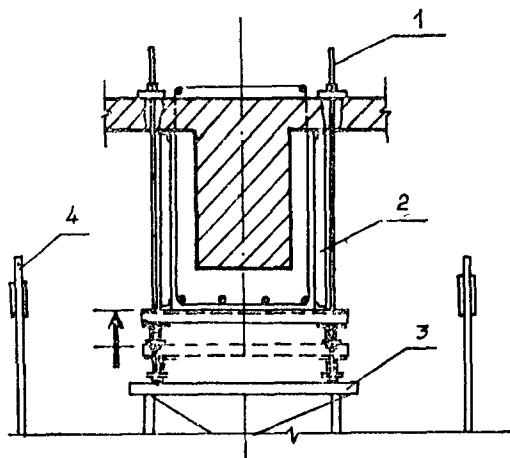


Рис. 3

- - отверстие в плите 100x100 мм в шахматном порядке для пропуска хомутов;
- ⊙ - отверстие в плите для нагнетания бетона;
- + - отверстие в плите \varnothing 50 мм для установки тяжей подвески опалубки;
- L - пролет второстепенных балок;
- L' - пролет основных балок;
- L'' - шаг второстепенных балок

Схема производства работ при использовании бетононасосов или пневмонагнетателей

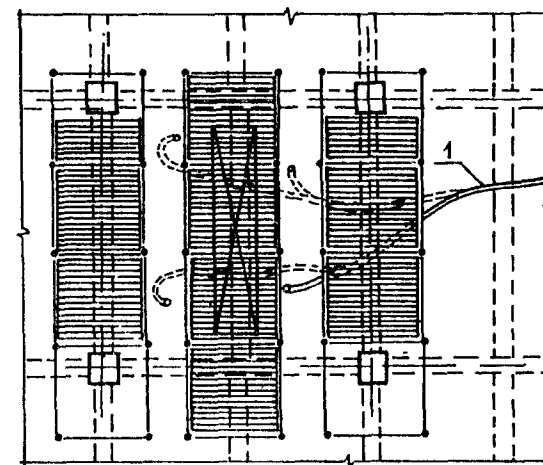
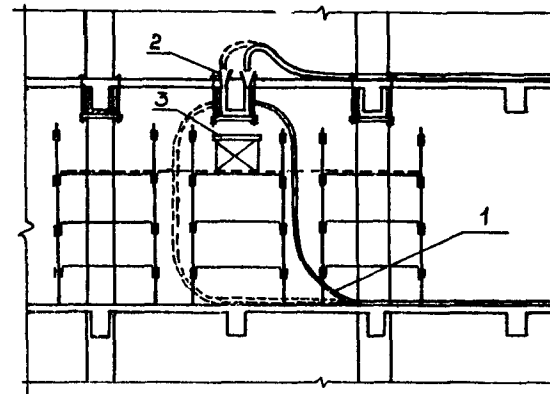


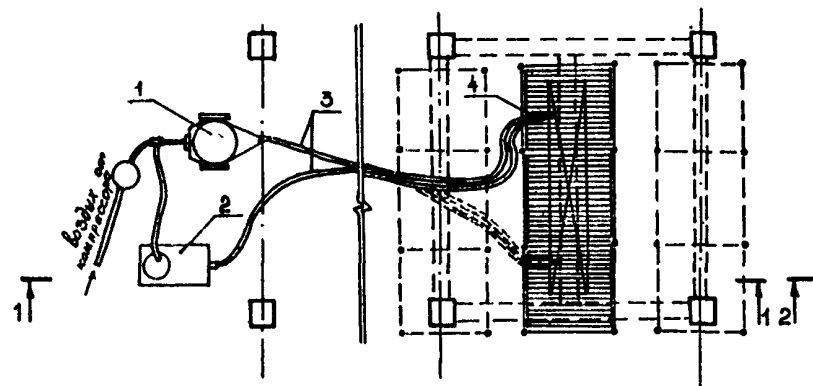
Рис. 4

- 1 - тяжи подвески;
- 2 - щиты опалубки;
- 3 - стенд для сборки опалубки;
- 4 - стойки лесов

Рис. 5

- 1 - бетоновод; 2 - воронка; 3 - стенд для сборки опалубки

Схема производства работ по технологии торкретирования



1-1

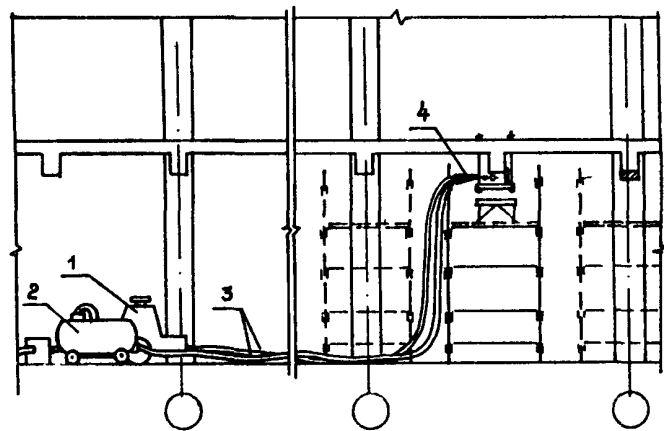
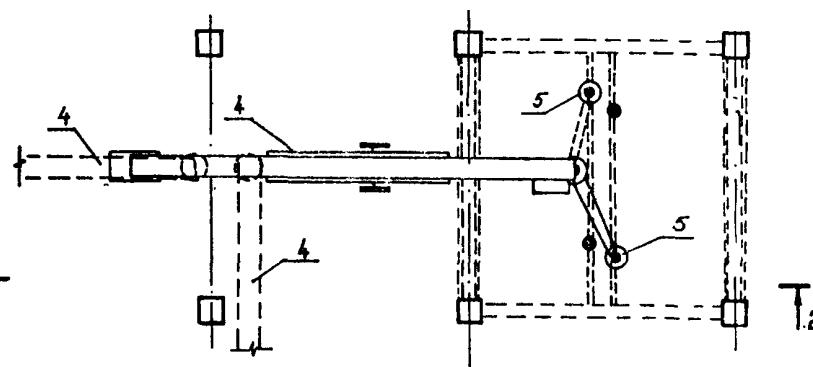


Рис.6

1 - цемент-пушка; 2 - емкость с водой;
3 - шланги; 4 - сопло

Схема производства работ при подаче бетонной смеси ленточными транспортерами



2-2

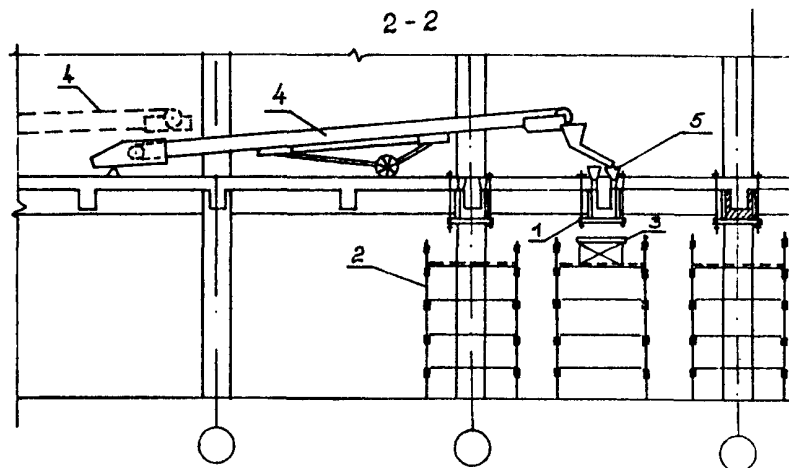


Рис.7

1 - опалубка; 2 - лева; 3 - стенд для сборки опалубки;
4 - транспортер; 5 - воронка

7.01.01.61.

Лист
8

Имя, Фамилия, Подпись и дата
Выполн. №

Направление струи бетона должно быть перпендикулярно торкретируемой поверхности. При диаметре устанавливаемой арматуры более 14 мм для устранения "генерального" эффекта рекомендуется отклонять струю до 15°.

В процессе торкретирования сопло перемещают по спирали кругообразными движениями на расстоянии ≈ 1 м от поверхности, при бетонировании эскизных деталей указанное расстояние уменьшают до 0,5...0,8 м. Влажность торкрета должна обеспечивать необходимую подвижность смеси, но не приводить к осыпанию поверхности нанесенного слоя. При качественном нанесении бетона поверхность имеет одинаковый цвет и "жирный" блеск. Сухих пятен и полос быть не должно.

При бетонировании способом торкретирования следует предусмотреть мероприятия по сбору и использованию отскока. Отскок, собранный немедленно до начала схватывания можно добавлять в исходную смесь до 15% с учетом изменения состава бетона в отскоке (уменьшение содержания цемента, увеличение содержания заполнителей).

Схему выполнения работ способом торкретирования см. лист № 6,8.

Очистку бетонных поверхностей от набелов и загрязнений производят пескоструйным аппаратом, а при наличии масляных загрязнений выполняют обезжиривание.

Пробивку отверстий в перекрытии предусмотрено производить с помощью бурильных, отбойных молотков, электрических бетоноломов или выполнять сверление отверстий с помощью станков с кольцевыми сверлами.

Сборка арматурных каркасов и коробов опалубки осуществляется на стенде, устанавливаемом на верхнем настиле лесов.

Подъем арматурных каркасов и коробов опалубки в проектное положение производят с помощью тросов, пропускаемых в отверстия в перекрытии.

Закрепление и выверку опалубки осуществляют посредством втяжки гаек с шайбами размером 110 x 110 x 10 мм, закрепляемых на тросах подвески.

Нагнетание бетонной смеси производят через отверстия в перекрытии, либо через боковые отверстия в опалубке, оборудованные пластичными затворами.

После достижения бетоном не менее 75% проектной прочности производится распалубывание и бетонирование отверстий для пропуска тяжелой подвески.

При выполнении работ следует строго соблюдать требования СНиП 3.03.01.87.

2.6. В качестве примера выполнения усиления балочного перекрытия в настоящей карте рассмотрен вариант со следующими параметрами (см. рис.8). На указанные в примере объемы рассчитаны калькуляции затрат труда и разработаны графики производства работ для различных конструктивных схем и способов производства работ.

2.7. При привязке технологической карты, в случае отличия параметров конструктивных элементов и применяемой техники от указанных в примере, необходимо произвести перерасчет путем замены значений факторов, приведенных в разделе 9 "Фасетный классификатор факторов".

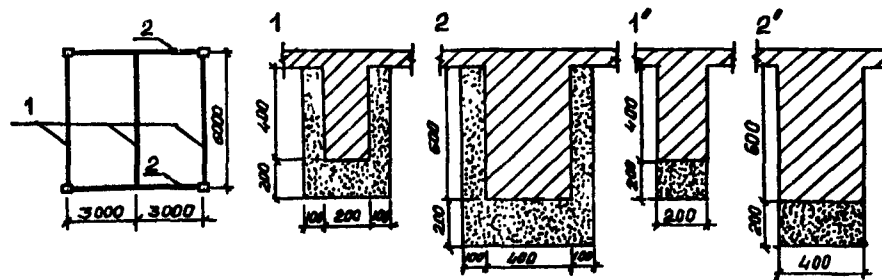


Рис.8

1,1' - устройство обоймы и наращивание второстепенных балок;
2,2' - то же, основных балок

Имя, Фамилия, Подпись и дата
Взам. инв. №

7.01.01.61. Лист 9

3. ТРЕБОВАНИЯ К КАЧЕСТВУ И ПРИЕМКЕ РАБОТ

Таблица 2

Наименование процессов, подлежащих контролю	Предмет контроля	Инструмент и способ контроля	Время контроля	Ответственный за контроль	Технические критерии оценки качества
1. Очистка поверхности конструкций	Удаление с поверхности конструкций штукатурки, набелов, грязи, масляных пятен и т.п.	Визуально	До установки арматуры	Мастер, прораб	Отсутствие на бетонной поверхности набела, грязи, масляных пятен и т.п.
2. Насечка или скалывание бетона, очистка арматуры	Равномерность насечки поверхности. Удаление отслоений, очистка поверхности арматуры от остатков отколотого бетона, мусора и пыли	Молоток, визуально	То же	То же	Отсутствие расслоений бетона, отсутствие на поверхности арматуры продуктов коррозии, пыли и остатков бетона
3. Установка арматурных каркасов	Правильность установки арматурных стержней относительно проектных размеров	Стальной метр, инструментально	До установки опалубки	-//-	Смещение арматурных стержней от проектных размеров не более 1/4 диаметра. Отклонение от проектной толщины защитного слоя бетона не более 5 мм
4. Установка опалубки	Правильность установки опалубки, надежность ее крепления, уплотнение стыков и сопряжений	Стальной метр Инструментально и визуально	До начала бетонирования	-//-	Отклонение расстояний между опорными конструкциями от проектных не более 75 мм. Смещение осей опалубки относительно проектных не более 10 мм
5. Укладка бетонной смеси	Качество уплотнения бетонной смеси	Визуально	В процессе бетонирования	Бригадир, мастер	Прекращение осадки бетонной смеси
6. Торкретирование	Гранулометрический состав и влажность заполнителей	Отбор проб	До приготовления рабочей смеси	Строительная лаборатория	Максимальная крупность зерен заполнителя не более 5+8 мм. Влажность в пределах 2-3%
	Правильность приготовления сухой смеси	То же	В процессе приготовления	мастер, строительная лаборатория	Соблюдение процентного содержания компонентов смеси. Срок хранения приготовленной смеси не более 3 часов
	Толщина наносимых слоев	Визуально	В процессе торкретирования	Мастер, бригадир	Соблюдение толщины слоя, заданного проектом
7. Выдержка и уход за бетоном	Температурно-влажностный режим твердения бетона	термометр, инструментально и визуально	До набора прочности, указанной в проекте	Мастер, прораб	Соблюдение сроков выдержки и температурно-влажностного режима, указанного в проекте производства работ
8. Качество бетона	Физико-механические свойства бетона (торкрета)	Отбор образцов и их испытание	В процессе торкретирования	Строительная лаборатория	Соответствие прочностных характеристик бетона проектным

4. КАЛЬКУЛЯЦИЯ ЗАТРАТ ТРУДА, МАШИННОГО ВРЕМЕНИ И ЗАРАБОТНОЙ ПЛАТЫ
4.1. ПОДАЧА БЕТОННОЙ СМЕСИ ЛЕНТОЧНЫМИ ТРАНСПОРТЕРАМИ

Таблица 3

Наименование процессов	Номер фасет для пересчета показателей	Единица измерения	Объем работ	Обоснование (ЕНИР и др. нормы)	Норма времени		Расценка, р.-к.		Затраты труда		Заработная плата, р.-к.		Время пребывания машины на объекте, маш.-ч	Заработная плата машиниста с учетом пребывания машины на объекте, р.-к.
					рабочих, чел.-ч	машиниста, чел.-ч (маш.-ч)	рабочих	машиниста	рабочих, чел.-ч	машиниста, чел.-ч (маш.-ч)	рабочих	машиниста		
Очистка бетонных поверхностей	-	100м ²	0,336 ^ж	§ Е20-1-176 п.2а	9	-	6-71	-	3,02	-	2-25	-	-	-
Насечка бетонных поверхностей	-	100м ²	0,336 ^ж	§ Е8-1-1 Табл.2 п.в	36,5	-	25-55	-	12,26	-	8-58	-	-	-
Скальвание защитного слоя бетона с оголением арматуры	-	м ³	0,392 ^{жжж}	§ Е20-1-44 п.1б применительно	6,1	-	4-27	-	2,4	-	1-67	-	-	-
Пробивка сквозных отверстий в плитах перекрытий отбойным молотком при глубине до 100 мм и размере стороны 50 мм	01,08	100отв.	0,4	§ Е20-1-214 Табл.1 п.3в	22,5	-	15-75	-	9	-	6-30	-	-	-
То же, 100 мм		То же	1,2 ^ж 0,3 ^{жж}	То же, п.5в	37	-	25-90	-	44,4 11,1	-	31-08 7-77	-	-	-
То же, 150 мм		"	0,2	" п.6в	63	-	44-10	-	12,6	-	8-82	-	-	-
Установка арматурных сеток и каркасов массой до 50 кг	02	1сетка	15 ^{жжж}	§ Е4-1-44 Табл.2 п.6	0,24	-	0-15.8	-	3,6	-	2-37	-	-	-
Установка отдельных арматурных стержней с приваркой к существующей арматуре	06	т	0,75 ^{жжж}	§ Е4-1-46 п.3д К = 0,75	7,5	-	5-81	-	5,65	-	4-35	-	-	-
Установка опалубки из отдельных литов	04	м ²	16,8 ^{жжж}	§ Е4-1-34 Табл.4 п.1ж	0,23	-	0-16,4	-	3,86	-	2-75	-	-	-
			16,8 ^{жжж}	То же, К=1,22	0,28	-	0-20	-	4,70	-	3-36	-	-	-
			18,4 ^{жжж}	" К=1,65	0,38	-	0-27	-	6,99	-	4-98	-	-	-
Разборка опалубки	10	м ²	16,8 ^{жжж}	§ Е4-1-34 Табл.4 п.1з	0,1	-	0-06,7	-	1,68	-	1-12	-	-	-
			16,8 ^{жжж}	То же, К=1,3	0,13	-	0-08,7	-	2,18	-	1-46	-	-	-
			18,4 ^{жжж}	" К=1,7	0,17	-	0-11,4	-	3,13	-	2-09	-	-	-

Примечание. Только для: ж - первой конструктивной схемы
жж - второй конструктивной схемы
жжж - третьей конструктивной схемы

701.01.61.

Лист
11

Продолжение табл.3

Наименование процессов	Номер фасет для пересчета показателей	Единицы измерения	Объем работ	Обоснование (ЕНПР и др. нормы)	Норма времени		Расценка, р.-к.		Затраты труда		Заработная плата, р.-к.		Время пребывания машины на объекте, маш.-ч.	Заработная плата машиниста с учетом пребывания машины на объекте, р.-к.
					рабочих, чел.-ч	машиниста, чел.-ч (маш.-ч)	рабочих	машиниста	рабочих, чел.-ч	машиниста, чел.-ч (маш.-ч)	рабочих	машиниста		
Прием бетонной смеси из кузова самосвала	-	м3	5,3 ^н 1,6 ^{ннн}	§ Е4-1-48 Табл.3	0,11	-	0-07	-	0,58 0,17	-	0-37 0-11	-	-	-
Монтаж и демонтаж секций транспортеров	-	1 т	2,4	§ Е28-1 -Г Табл.2 п.а (Применительно)	18	-	14-40	-	43,2	-	34-56	-	-	-
Подача бетонной смеси ленточными транспортерами	-	100 м ³	0,053 ^н 0,016 ^{ннн}	§ Е1-18 Табл.2 п.10аб	17	8,5	10-03	5-44	0,90 0,27	0,45 0,136	0-53 0-16	0-29 0-08	-	-
Укладка бетонной смеси в конструкции	03	1 м3	2,65 ^н 2,65 ^{нн}	§ Е4-1-49 Табл.2 п.8	1,1	-	0-78,7	-	2,92	-	2-08	-	-	-
			1,6 ^{ннн}	То же, К=1,27	0,89	-	1-00	-	3,70	-	2-65	-	-	-
			0,4 ^н 0,6 ^{ннн}	" К=0,81	-	-	0-70	-	1,42	-	1-12	-	-	-
Заделка отверстий в железобетонных перекрытиях	-	100 м ²	0,4 ^н 0,6 ^{ннн}	§ Е8-1-5 Табл.2 п.4б	14,5	-	10-15	-	5,8 8,7	-	4-06 6-09	-	-	-
			Итого: на ячейку											
									154,85		112-63			
									121,55		89-31			
									93,66		70-33			
									29,21		21-25			
									22,93		16-85			
									58,53		43-95			

Изм. №... Подпись и дата

701.01.61.

Лист
12

4.2. ПОДАЧА БЕТОННОЙ СМЕСИ БЕТОННАСОСАМИ И ПНЕВМАТНАГЕТАТЕЛЯМИ

Таблица 4

Наименование процессов	Номер фасет для пере-счета показате-лей	Единица измерения	Объем работ	Оснoвание (ЕНиР и др. норм)	Нормы времени		Расценка, р.-к.		Затраты труда		Зарботная плата, р.-к.		Время пребы-вания машины на объек-те, маш.-ч	Зарботная плата ма-шиниста с учетом присыпания машины на объекте, р.-к.
					рабо-чих, чел.-ч	маши-ниста, чел.-ч (маш.-ч)	рабо-чих	маши-ниста	рабо-чих, чел.-ч	маши-ниста, чел.-ч (маш.-ч)	рабо-чих	маши-ниста		
Очистка бетонных поверх-ностей с помощью песко-струйного аппарата	-	100м2	0,336 ^И	§ Е20-1-176 п.2а	9	-	6-71	-	3,02	-	2-25	-	-	-
Насечка бетонных поверх-	-	100м2	0,336 ^И	§ Е3-1-1 Табл.2 п.в	36,5	-	25-55	-	12,26	-	8-58	-	-	-
Скалывание защитного слоя бетона с оголением арматуры	-	м3	0,392 ^{ИИИ}	§ Е20-1-44 п.1б применительно	6,1	-	4-27	-	2,4	-	1-67	-	-	-
Пробивка сквозных отвер-стий в плитах перекрытий отбойным молотком при глубине до 100 мм и раз-мере стороны 50 мм	01,08	100 отверстий	0,4	§ Е20-1-214 Табл.1 п.3в	22,5	-	15-75	-	9	-	6-30	-	-	-
То же, 100 мм		То же	1,2 ^И 0,3 ^{ИИ}	То же, п.5а	37	-	25-90	-	44,4 11,1	-	31-08 7-77	-	-	-
" 150 мм		"	0,2 ^И	" п.6в	63	-	44-10	-	12,6	-	8-82	-	-	-
Установка арматурных сеток и каркасов массой до 50 кг	02	1сетка	15 ^{ИИ}	§ Е4-1-44 Табл.2 п.б	0,24	-	0-15.8	-	3,6	-	2-37	-	-	-
Установка отдельных ар-матурных стержней с при-варкой к существующей арматуре	06	т	0,75 ^{ИИИ}	§ Е4-1-46 п.3д К=0,75	7,5	-	5-81	-	5,65	-	4-35	-	-	-
Установка опалубки из отдельных щитов	04	м2	16,8 ^И	§ Е4-1-34 Табл.4 п.1а	0,23	-	0-16.4	-	3,86	-	2-75	-	-	-
			16,8 ^{ИИ}	То же, К=0,22	0,28	-	0-20	-	4,70	-	3-36	-	-	-
			18,4 ^{ИИИ}	" К=1,65	0,38	-	0-27	-	6,99	-	4-98	-	-	-

Примечание. Только для: И - первой конструктивной схемы; ИИ - второй конструктивной схемы; ИИИ - третьей конструктивной схемы.

701.01.61.

Лист 13

Изм. №, год, Подпись и дата Объем, лист №

Продолжение табл.4

Наименование процессов	Номер фасет для пересчета показателей	Единицы измерения	Объем работ	Обоснование (ЕНПР и др. нормы)	Норма времени		Расценка, р.-к.		Затраты труда		Заработная плата, р.-к.		Время пребывания машины на объекте, маш.-ч	Заработная плата машиниста с учетом пребывания машины на объекте, р.-к.
					рабочих, чел.-ч	машиниста, чел.-ч (маш.-ч)	рабочих	машиниста	рабочих, чел.-ч	машиниста, чел.-ч (маш.-ч)	рабочих	машиниста		
Разборка опалубки	10	м ²	16,8 ^м	§ Е4-1-34 Табл.4 п.1з	0,1	-	0-06,7	-	1,68	-	1-12	-	-	-
			16,8 ^м	То же, К=1,3	0,13	-	0-08,7	-	2,18	-	1-46	-	-	-
			18,4 ^м	" К=1,7	0,17	-	0-11,4	-	3,13	-	2-09	-	-	-
Прием бетонной смеси на кузова автобетоносмесителя	-	м ³	5,3 ^м	§ Е4-1-48	0,11	-	0-07	-	0,58	-	0-37	-	-	-
			1,6 ^м	Табл.3			0,17	-	0-11	-	0,95	-	0-37	-
Монтаж бетоноводов: горизонтальных, вертикальных	-	м	40	§ Е4-1-48 Табл.2 п.2а	0,21	-	0-15	-	8,4	-	6-00	-	-	-
			10	То же, п.6а	0,36	-	0-25,7	-	3,6	-	2-57	-	-	-
Демонтаж бетоноводов: горизонтальных, вертикальных	-	м	40	" п.7а	0,13	-	0-09,3	-	5,2	-	3-72	-	-	-
			10	" п.8а	0,21	-	0-15	-	2,1	-	1-50	-	-	-
Подача бетонной смеси	-	100 м ³	0,053 ^м	§ Е4-1-48	13,5	13,5	8-64	10-66	0,71	0,71	0-46	0,56	-	-
			0,016 ^м	Табл.5 п.					0,21	0,21	0-14	0-17	-	-
Очистка бетоноводов	-	100 м ³	0,50	§ Е4-1-48 Табл.6					3,15		2-33		-	-
Укладка бетонной смеси в конструкции	03	м ³	2,65 ^м	§ Е4-1-49 Табл.2, п.8	1,1	-	0-78,7	-	2,92	-	2-08	-	-	-
			2,65 ^м	То же, К=1,27	1,397	-	1-00	-	3,70	-	2-65	-	-	-
			1,6 ^м	" К=0,81	0,89	-	0-70	-	1,42	-	1-12	-	-	-
Заделка отверстий в железобетонных перекрытиях	-	100 мест	0,4 ^м	§ В3-1-5 Табл.2 п.4б	14,5	-	10-15	-	5,8	-	4-06	-	-	-
			0,6 ^м							8,7	-	6-09	-	-
"того: на ячейку									134,17		94-39			
									100,87		71-08			
									72,93		51-96			
на 1 м ³ железобетона усиления									25,31		17-81			
									19,03		13-41			
									45,58		32-48			

701.01.61.

Лист

14

Имя, М.П. Подпись и дата

Возм. №

4.3. УСИЛЕНИЕ КОНСТРУКЦИИ ПО ТЕХНОЛОГИИ ТОРКРЕТИРОВАНИЯ

Таблица 5

Наименование процессов	Номер фасет для пересчета показателей	Единица измерения	Объем работ	Обоснование (ЕНиР и др. нормы)	Норма времени		Расценка, р.-к.		Затраты труда		Заработная плата, р.-к.		Время пребывания машины на объекте, маш.-ч	Заработная плата машиниста с учетом пребывания машины на объекте, р.-к.			
					рабочих, чел.-ч	машиниста, чел.-ч (маш.-ч)	рабочих	машиниста	рабочих, чел.-ч	машиниста, чел.-ч (маш.-ч)	рабочих	машиниста					
Очистка бетонных поверхностей		100 м ²	0,336 ^Ж	§ Е20-1-176 п.2а	9	-	6-71	-	3,02	-	2-25	-	-	-			
Насечка бетонных поверхностей	-	100 м ²	0,336 ^Ж	§ Е8-1-1 табл.2 п.В	36,5	-	25-55	-	12,26	-	8-58	-	-	-			
Скалывание защитного слоя бетона с оголовьем арматуры	-	м3	0,392 ^{ЖЖЖ}	§ Е20-1-44 п.1б применительно	6,1	-	4-27	-	2,4	-	1-67	-	-	-			
Трещинка сквозных отверстий в плитах перекрытий отбойным молотком при глубине до 100 мм и размере стороны 50 мм То же, 100 мм	01.08	100 отверстий	0,4 ^Ж	§ Е20-1-214 Табл.1 п.3в То же, п.5в	22,5	-	15-75	-	9	-	6-30	-	-	-			
			1,2 ^Ж						44,4		31-08						
То же, 100 мм			0,3 ^{ЖЖ}		37	-	25-90	-	11,1	-	-	-	-	-			
Установка арматурных сеток и каркасов	02	1 сетка	15 ^Ж	§ Е4-1-44 Табл.2 п.б	0,24	-	0-15,8	-	3,6	-	2-37	-	-	-			
Установка отдельных арматурных стержней с приваркой их к существующей арматуре	06	т	0,75 ^{ЖЖЖ}	§ Е4-1-46 п.3д К=0,75	7,5	-	5-81	-	5,65	-	4-35	-	-	-			
Установка опалубки из отдельных щитов	04	м2	16,2 ^Ж	§ Е4-1-34 Табл.4 п.1ж К = 1,65	0,38	-	0-27,4	-	6,15	-	4-44	-	-	-			
			12,96 ^{ЖЖЖ}						4,92		3-55						
Разборка опалубки	10	м2	16,2 ^Ж	То же, п.1з	0,17	-	0-11,4	-	2,75	-	1-84	-	-	-			
			12,96 ^{ЖЖЖ}						2,2		1-48						
Торкретирование поверхности слоем 20 мм	09	100 м ²	2,7 ^Ж	§ Е8-1-12 п.1 К=1,5	33,75	11,25	25-65	8-89,5	91,12	30,38	69-25	24-01	30,38	24-01			
			2,6 ^{ЖЖ}						87,75		66-69				23-13	28,25	23-13
			0,8 ^{ЖЖЖ}						27		20-52				7-12	9	7-12

Примечания. ТП - технологический перерыв;
Ж - первая конструктивная схема;
ЖЖ - вторая конструктивная схема.

701.01.61.

Лист
15

Продолжение табл.5

Наименование процессов	Номер фасет для пересчета показателей	Единица измерения	Объем работ	Обоснование (ЕНиР и др. нормы)	Норма времени		Расценка, р.-к.		Затраты труда		Зарботная плата, р.-к.		Время пребывания машины на объекте, маш.-ч	Зарботная плата машиниста с учетом пребывания машины на объекте, р.-к.
					рабочих, чел.-ч	машиниста, чел.-ч (маш.-ч)	рабочих	машиниста	рабочих, чел.-ч	машиниста, чел.-ч (маш.-ч)	рабочих	машиниста		
Заделка отверстий в железобетонных перекрытиях	-	100 мест	04	§ ВЗ-1-5 Табл.2 п.40	14,5	-	10-15	-	5,8	-	4-06	-	-	-
Итого: на ячейку								✱ ✱✱ ✱✱✱	208,48 170,68 165,97	154-18 127-43 49-05				
на 1 м ³ железобетона усиления								✱ ✱✱ ✱✱✱	39,33 32,20 41,23	57-10 49-01 30-65				

Изм. № подл.

Послесь и дата

Взам. инв. №

701.01.61.

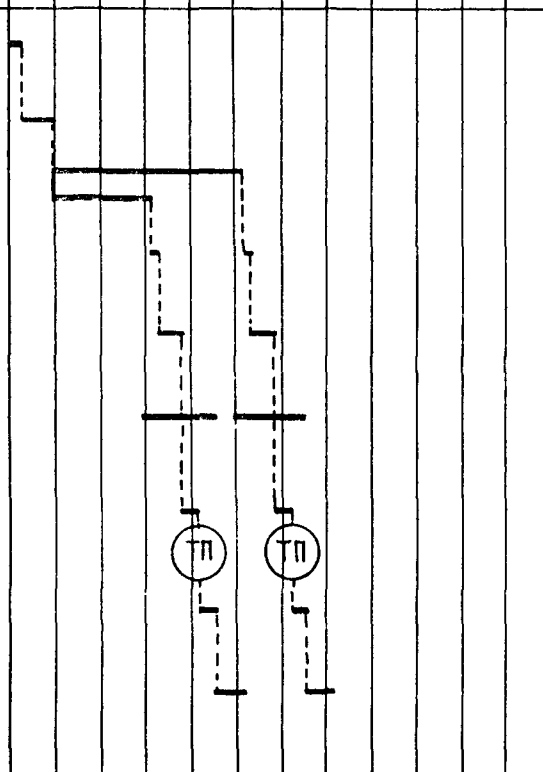
Лист
16

5. ГРАФИКИ ПРОИЗВОДСТВА РАБОТ

5.1. УСИЛЕНИЕ БАЛОЧНОЙ КЛЕТКИ ПО I и II КОНСТРУКТИВНОЙ СХЕМЕ С ПРИМЕНЕНИЕМ ЛЕНТОЧНЫХ ТРАНСПОРТЕРОВ

Таблица 6

Наименование процесса	Единица измерения	Объем работ	Затраты труда		Принятый состав звена	Продолжительность процесса, ч	Рабочие смены															
			рабочих, чел.-ч	машиниста, чел.-ч (маш.-ч)			1	2	3	4	5	6	7	8	9	10	11	12				
Очистка бетонных поверхностей	100 м ²	0,336	3,0	-	Пескоструйщик 4 разр. - I 3 разр. - I	1,5																
Насечка бетонных поверхностей	100 м ²	0,336	12,96	-	Бетонщик 3 разр. - 2	6,48																
Пробивка отверстий в перекрытии	100 отверстий	1,8 ^x 0,9 ^{xx}	66 32,7	-	Бетонщик 3 разр. - 2	33 16,4																
Установка арматуры	I сетка	15	3,6	-	Арматурщик 3 разр. - I 2 разр. - 2	1,2																
Установка опалубки	м ²	33,6	8,56	-	Плотник 4 разр. - I 2 разр. - I	4,3																
Монтаж и демонтаж секций транспортера	Тн	2,4	43,2	-	Слесарь 5 разр. - I 4 разр. - I 3 разр. - I	14,4																
Бетонирование конструкций	м ³	5,3	8,1	0,45	Транспортерщик 2 разр. - I Бетонщик 4 разр. - I 2 разр. - 2	2,14																
Снятие опалубки	м ²	33,6	3,86	-	Плотник 3 разр. - I 2 разр. - I	1,93																
Заделка отверстий	100 мест	0,4	5,8	-	Штукатур 3 разр. - I	5,8																



Примечание. ТП - технологический перерыв;
 * - первая конструктивная схема;
 ** - вторая конструктивная схема.

Имя, Фамилия, Подпись и дата
 Взам. инв. №

7.01.01.61 Лист 17

5.2. УСИЛЕНИЕ БАЛОЧНОЙ КЛЕТКИ ПО III КОНСТРУКТИВНОЙ СХЕМЕ С ПРИМЕНЕНИЕМ ЛЕНТОЧНЫХ ТРАНСПОРТЕРОВ

Таблица 7

Наименование процесса	Единица измерения	Объем работ	Затраты труда		Принятый состав звена	Продолжительность процесса, ч	Рабочие смены																	
			рабочих, чел.-ч	машиниста, чел.-ч (маш.-ч)			1	2	3	4	5	6	7	8	9	10	11	12						
Скальвание защитного слоя бетона	м3	0,392	2,4	-	Бетонщик 3 разр. - I	1,2																		
Пробивка отверстий в перекрытии	100 отверстий	0,6	21,6	-	Бетонщик 3 разр. - I	10,8																		
Установка арматуры	т	0,75	5,63	-	Арматурщик 5 разр. - I 2 разр. - I	2,82																		
Установка опалубки	м2	18,4	7,0	-	Плотник 4 разр. - I 2 разр. - I	3,5																		
Монтаж и демонтаж секций транспортера	т	2,4	43,2	-	Слесарь 5 разр. - I 4 разр. - I 3 разр. - I	14,4																		
Бетонирование конструкций	м3	1,60	1,86	0,28	Транспортерщик 2 разр. - I Бетонщик 4 разр. - I 2 разр. - 2	0,54																		
Снятие опалубки	м2	18,4	3,13	-	Плотник 3 разр. - I 2 разр. - I	1,57																		
Заделка отверстий	100 мест	0,6	8,7	-	Штукатур 3 разр. - I	8,7																		

Примечание. ТП - технологический перерыв.

701.01.61.

Лист

18

Имя, № подл. Подпись и дата Взам. инв. №

5.3. УСИЛЕНИЕ БАЛОЧНОЙ КЛЕТКИ ПО I и II КОНСТРУКТИВНОЙ СХЕМЕ ПРИ ПОДАЧЕ БЕТОННОЙ СМЕСИ БЕТОНОНАСОСАМИ И ПНЕВМАТНАГНЕТАТЕЛЯМИ

Таблица 8

Наименование процесса	Единица измерения	Объем работ	Затраты труда		Принятый состав звена	Продолжительность процесса, ч	Рабочие смены															
			рабочих, чел.-ч	машиниста, чел.-ч (маш.-ч)			1	2	3	4	5	6	7	8	9	10	11	12				
Очистка бетонных поверхностей	100 м ²	0,336	3,0	-	Пескоструйщик 4 разр. - I 3 разр. - I	1,5																
Насечка бетонных поверхностей	100 м ²	0,336	12,96	-	Бетонщик 3 разр. - 2	6,48																
Плюска отверстий в перекрытия	100 отверстий	1,8 ^ж 0,9 ^{жж}	66 32,7	-	Бетонщик 3 разр. - 2	33 16,4																
Установка арматуры	I сетка	I5	3,6	-	Арматурщик 3 разр. - I 2 разр. - 2	1,2																
Установка опалубки	м ²	33,6	8,56	-	Плотник 4 разр. - I 2 разр. - I	4,3																
Монтаж бетоноводов	м	50	12	-	Машинист 4 разр. - I Слесарь 4 разр. - I 2 разр. - 2	3																
Бетонирование конструкций	м ³	5,3	7,91	3,86	Машинист 4 разр. - I Слесарь 4 разр. - I Бетонщик 4 разр. - I 2 разр. - I	2,94																
Демонтаж бетоноводов	м	50	7,3	-	Машинист 4 разр. - I Слесарь 4 разр. - I 2 разр. - I	2,5																
Снятие опалубки	м ²	33,6	3,86	-	Плотник 3 разр. - I 2 разр. - I	1,93																
Заделка отверстий	100 мест	0,4	5,8	-	Штукатур 3 разр. - I	5,8																

Примечание. ТП - технологический перерыв;
ж - первая конструктивная схема;
жж - вторая конструктивная схема.

7.01.01.61.

Лист

19

5.4. УСИЛЕНИЕ БАЛОЧНОЙ КЛЕТКИ ПО III КОНСТРУКТИВНОЙ СХЕМЕ ПРИ ПОДАЧЕ БЕТОННОЙ СМЕСИ БЕТОНОНАСОСАМИ И ПНЕВМОНАГНЕТАТЕЛЯМИ

Таблица 9

Наименование процесса	Единица измерения	Объем работ	Затраты труда		Принятый состав звена	Продолжительность процесса, ч	Рабочие смены																	
			рабочих, чел.-ч	машиниста, чел.-ч (маш.-ч)			1	2	3	4	5	6	7	8	9	10	11	12						
Скалывание защитного слоя бетона	м ³	0,392	2,4	-	Бетонщик 3 разр. - 2	1,2																		
Пробивка отверстий в перекрытии	100 отверстий	0,6	21,6	-	Бетонщик 3 разр. - 2	10,8																		
Установка арматуры	т	0,75	5,63	-	Арматурщик 5 разр. - I 2 разр. - I	2,82																		
Установка опалубки	м ²	18,4	6,99	-	Плотник 4 разр. - I 2 разр. - I	3,5																		
Монтаж бетоноводов	м	50	12	-	Машинист 4 разр. - I Слесарь 4 разр. - I 2 разр. - 2	3																		
Бетонирование конструкций	м ³	1,6	1,8	3,36	Машинист 4 разр. - I Слесарь 4 разр. - I Бетонщик 4 разр. - I 2 разр. - I	1,29																		
Демонтаж бетоноводов	м	50	7,3	-	Машинист 4 разр. - I Слесарь 4 разр. - I 2 разр. - I	2,5																		
Снятие опалубки	м ²	18,4	3,13	-	Плотник 4 разр. - I 2 разр. - I	1,57																		
Заделка отверстий	100 мест	0,6	8,7	-	Штукатур 3 разр. - I	8,7																		

Примечание. ТП - технологический перерыв.

701.01.61.

Лист
20

5.5. УСИЛЕНИЕ БАЛОЧНОЙ КЛЕТКИ СПОСОБОМ ТОРКРЕТИРОВАНИЯ ПО I И II КОНСТРУКТИВНОЙ СХЕМЕ

Таблица 10

Наименование процесса	Единица измерения	Объем работ	Затраты труда		Принятый состав звена	Продолжительность процесса, ч	Рабочие смены															
			рабочих, чел.-ч	машиниста, чел.-ч (маш.-ч)			1	2	3	4	5	6	7	8	9	10	11	12				
Очистка бетонных поверхностей	100 м ²	0,336	3,02	-	Нескобруйщик 4 разр. - I 3 разр. - I	1,5																
Насечка бетонных поверхностей	100 м ²	0,336	12,26	-	Штукатур 3 разр. - 2	6,1																
Пробивка отверстий в перекрытии	100 отверстий	1,6 ^ж 0,7 ^{жж}	53,4 20,1	-	Штукатур 3 разр. - 2	26,7 11,1																
Установка арматуры	I сетка	15	3,6	-	Арматурщик 3 разр. - I 2 разр. - 2	1,2																
Установка опалубки	м ²	16,2	6,15	-	Плотник 4 разр. - I 2 разр. - I	3,1																
Торкретирование поверхности	100 м ²	2,7 ^ж 2,6 ^{жж}	91,12 87,75	30,38 29,25	Штукатур 4 разр. - 2 3 разр. - I Машинист 4 разр. - I	30,4																
Снятие опалубки	м ²	16,2	2,75	-	Плотник 3 разр. - I 2 разр. - I	1,4																
Заделка отверстий	100 мест	0,4	5,8	-	Штукатур 3 разр. - I	5,8																

Имя, № подл. Подпись и дата Возм. инв. №

Примечание, ТП - технологический перерыв;
ж - первая конструктивная схема;
жж - вторая конструктивная схема.

701.01.61. Лист 21

5.6. УСИЛЕНИЕ БАЛОЧНОЙ КЛЕТКИ СПОСОБОМ ТОРКРЕТИРОВАНИЯ ПО III КОНСТРУКТИВНОЙ СХЕМЕ

Таблица II

Наименование процесса	Единица измерения	Объем работ	Затраты труда		Принятый состав звена	Продолжительность процесса, ч	Рабочие смены														
			рабочих, чел.-ч	машиниста, чел.-ч (маш.-ч)			1	2	3	4	5	6	7	8	9	10	11				
Скалывание защитного слоя бетона	м ²	0,392	2,4	-	Штукатур 3 разр. - I	2,4															
Пробивка отверстий	100 отверстий	0,4	9	-	Штукатур 3 разр. - I	9															
Установка арматуры	т	0,75	5,63	-	Арматурщик 5 разр. - I 2 разр. - I	2,82															
Установка опалубки	м ²	12,96	4,92	-	Плотник 4 разр. - I 2 разр. - I	2,46															
Торкретирование поверхности	100 м ²	0,8	27	9	Штукатур 4 разр. - 2 3 разр. - I Машинист 4 разр. - I	9															
Снятие опалубки	м ²	12,96	2,2	-	Плотник 3 разр. - I 2 разр. - 2	1,1															
Заделка отверстий	100 мест	0,4	5,8	-	Штукатур 3 разр. - I	5,8															

Примечание. ТП - технологический перерыв.

701.01.61.

Лист

22

6. МАТЕРИАЛЬНО-ТЕХНИЧЕСКИЕ РЕСУРСЫ

Потребность в инструменте, инвентаре и приспособлениях приведена в табл.12

Таблица 12

Наименование	Марка, техническая характеристика, ГОСТ, № чертежа	Количество по вариантам				Назначение
		I	2	3	4	
Самходный ленточный бетоноукладчик	ЛБУ-20 СБ-131	I	-	-	-	Подача бетонной смеси внутрь здания
Ленточный конвейер	ТК-13	x				Транспортировка бетонной смеси внутри здания к месту применения
	ТК-14	x				
	ТК-11	x				
	ТК-17	x				
	ТК-18	x				
Бетононасос	СБ-165					Подача бетонной смеси к месту применения
	СБ-95		I			
	СБ-126					
	С-296					
	АБН-60					
Установка для торкретирования	СБ-117				I	Приготовление и нанесение торкрета
	СБ-67					
Компрессор	ДК-9М	I	I	I	I	Обеспечение работ сжатым воздухом
	ПК-10					
	ПР-10М					
Пневмоагнетательная установка	СО-165			I		Подача бетонной смеси к месту применения
	СО-126					
Артбетоносмеситель	С-942		2	2		Транспортировка бетонной смеси на объект
	С-1036					
	СБ-92					
Автобетоновоз		2				То же
Механический манипулятор	Разработчик ЦНИИОМТП		I			Распределение бетонной смеси
Стрела распределительная	СБ-136		I			То же

Продолжение табл.12

Наименование	Марка, техническая характеристика, ГОСТ, № чертежа	Количество по вариантам				Назначение
		I	2	3	4	
Отбойный молоток	МО-5	4	4	4	4	Пробивание отверстий в перекрытиях
	МО-6					
	МО-7					
(Станок для сверления отверстий в железобетоне)	ИЗ-42II ^{жк}	2	2	2	2	То же, сверление
	(ИЗ-1805)	I	I	I	I	
Нормокомплект инструмента для выполнения арматурных работ	По каталогам ВНИИ труда в строительстве	I	I	I	I	Производство работ
Нормокомплект инструмента для выполнения опалубочных работ	То же	I	I	I	I	То же
Нормокомплект инструмента для выполнения бетонных работ	"	I	I	I	I	"
Леса трубчатые	ГОСТ 27321-87					Средства подмащивания
Опалубка инвентарная металлическая	"Монолит-72"					Производство работ
Стенд для сборки опалубки и армокаркасов	Индивидуальный проект по аналогам	I	I	I	I	То же

Примечание. Примененная техника принята по номенклатурным каталогам Минстройдормаша, ЦНИИОМТП и др.

* Количество принимается исходя из дальности транспортировки бетонной смеси.

^{жк} При использовании электроинструмента.

701.01.61.

Лист
23

Имя, Фамилия
Подпись и дата
Взам. инв. №

**Потребность в материалах и полуфабрикатах
для выполнения работ**

Таблица 13

Наименование материала, полуфабриката, конструкции (марка, ГОСТ)	Вариант (фасет-код)	Исходные данные			Потребность в материале
		единица измерения	объем работ в нормативных единицах	принятая норма расхода материала	
Бетон конструкционный по ГОСТ 25192-82	-	м ³	5,3 ^{хх} 1,6 ^{ххх}	1,015	5,36 ^{хх} 1,62 ^{ххх}
Арматура стержневая горячекатаная периодического профиля по ГОСТ 5781-82	-	кг	75 ¹	1,03	772 кг
Электроды Э42	-	1 м шва	3,8	3,94	15 кг

7. ТЕХНИКА БЕЗОПАСНОСТИ

При производстве работ строго следовать требованиям СНиП Ш-4-80 "Техника безопасности в строительстве".

Леса должны соответствовать требованиям ГОСТ 12.2.012-75, ГОСТ 24259-80, ГОСТ 24258-80. Устойчивость лесов должна быть обеспечена устройством подкосов и растяжек, схема расположения которых должна быть указана в проекте производства работ. Леса высотой до 4 м подлежат приемке прорабом или мастером с регистрацией в журнале производства работ, а выше 4 м - специальной комиссией с оформлением соответствующего акта.

При выполнении отдельных видов работ необходимо соблюдать требования типовых инструкций по охране труда для рабочих строительных специальностей.

К управлению строительными механизмами и агрегатами могут быть допущены лица, прошедшие специальное обучение работе на данном виде техники и имеющие соответствующие удостоверения.

При производстве работ в закрытых помещениях следует отдавать предпочтение машинам с электроприводом. При работе с электрифицированным инструментом необходимо постоянно следить за исправностью защитных кожухов и заземления.

При выполнении работ в условиях действующего производства комплекс мероприятий по технике безопасности должен разрабатываться совместно с администрацией данного предприятия и учитывать взаимовлияние действующего производства и строительно-монтажных работ.

8. ТЕХНИКО-ЭКОНОМИЧЕСКИЕ ПОКАЗАТЕЛИ НА ЯЧЕЙКУ ПЕРЕКРЫТИЯ

Нормативные затраты труда рабочих, чел.-ч	178,1
Нормативные затраты машинного времени, маш.-ч	30,33
Заработная плата рабочих, р.-к.	130-17
Заработная плата механизаторов, р.-к.	24-01
Продолжительность выполнения работ, смена	8
Выработка на одного рабочего в смену, м ³	0,2
Условные затраты на механизацию, р.-к.	54-38
Сумма изменяемых затрат, р.-к.	208-56

Примечание. Техничко-экономические показатели приведены исходя из варианта усиления по технологии торкретирования для первой конструктивной схемы.

Изм. № подл. Подпись и дата Всем. инв. №

701.01.61.

Лист
24

9. ФАСЕТНЫЙ КЛАССИФИКАТОР ФАКТОРОВ

ФАСЕТ 01

Пробивка отверстий в плите перекрытия

Наименование фактора	Обоснование	код	Значение фактора
При глубине проб и до 100 мм	§ Е-20-1-214 Табл.1	1	По калькуляции
Более 100 мм	То же	2	На каждые 10 м ² увеличения глубины Н.вр. и Расц. увеличивать на 10%

ФАСЕТ 04

Установка опалубки балок и ригелей

Наименование фактора	Обоснование	Код	Значение фактора
Высота балок, мм, до: 300	§ Е4-1-34	1	Н.вр. и Расц.умножать на 1,65
500	То же	2	Н.вр.и Расц. умножать на 1.22
Свыше 500	"	3	По калькуляции

ФАСЕТ 02

Установка арматурных сеток и каркасов

Наименование фактора	Обоснование	Код	Значение фактора
Масса сеток или каркасов, кг, до: 20	§ Е4-1-44 Табл.2	1	Н.вр.и Расц.умножать на 0,71
50	То же	2	По калькуляции
100	"	3	Н.вр. и Расц.умножать на 1,5

ФАСЕТ 05

Демонтаж опалубки балок и ригелей

Наименование фактора	Обоснование	Код	Значение фактора
Высота балок, мм, до: 300	§ Е4-1-34 Табл.4	1	Н.вр. и Расц.умножать на 1,7
50	То же	2	Н.вр. и Расц.умножать на 1,3
Свыше 500	"	3	По калькуляции

ФАСЕТ 03

Укладка бетонной смеси в конструкции

Наименование фактора	Обоснование	Код	Значение фактора
Балки и ригели при ширине, мм, до: 150	§ Е4-1-49 Табл.2	1	Н.вр.и Расц.умножать на 1,27
250	То же	2	По калькуляции
Более 250	"	3	Н.вр.и Расц. умножать на 0,81

ФАСЕТ 06

Установка арматуры отдельными стержнями

Наименование фактора	Обоснование	Код	Значение фактора
При диаметре арматуры, мм, до: 6	§ Е4-1-46		Н.вр. и Расц.умножать на:
8	То же	1	2,8
12	"	2	2,25
18	"	3	1,85
26	"	4	1,4
Более 26	"	5	По калькуляции
		6	0,67

7.01.01 61.

Лист
25

ФАСЕТ 08

Сверление вертикальных отверстий в железобетоне

Наименование фактора	Обоснование	Код	Значение фактора
Диаметр сверла, мм 50	§ ЕА-I-55 Табл.3	1	Н.вр. умножать на 1,91 Расц. на 2,03
100	То же	2	Н.вр. умножать на 1,38 Расц. на 1,46
150	"	3	Н.вр. умножать на 1,02 Расц. на 1,08

ФАСЕТ 09

Торкретирование поверхности слоем толщиной 20 мм

Наименование фактора	Обоснование	Код	Значение фактора
Производительность цементпешки, м ³ /ч 1,5	§ ЕВ-I-12	1	По калькуляции
"	То же	2	Н.вр. и расценку для машинистов умножать на 0,68; для штукатуров Н.вр. умножать на 0,91 Расц. умножать на 0,875

ФАСЕТ 10

Разборка опалубки балок и ригелей

Наименование фактора	Обоснование	Код	Значение фактора
Высота балок, мм, до: 300	§ ЕА-I-34	1	Н.вр. и Расц. умножать на 1,7
500	То же	2	Н.вр. и Расц. умножать на 1,3
Свыше 500	"	3	По калькуляции

СОДЕРЖАНИЕ ТЕХНОЛОГИЧЕСКОЙ КАРТЫ

1. Область применения	1
2. Организация и технология выполнения работ	1
3. Требования к качеству и приемке работ	10
4. Калькуляция затрат труда, машинного времени, заработной платы на ячейку перекрытия	11
5. Графики производства работ на ячейку перекрытия	18
6. Материально-технические ресурсы	24
7. Техника безопасности	25
8. Техничко-экономические показатели на ячейку перекрытия	25
9. Фасетный классификатор факторов	26