

**УСТРОЙСТВА ОДНОВРЕМЕННОЙ РАБОТЫ  
ПЕРЕДАТЧИКОВ НИЗКИХ  
И СРЕДНИХ ЧАСТОТ  
НА ОБЩУЮ АНТЕННУ (ОБЩИЙ ФИДЕР)**

**Основные параметры.  
Общие технические требования.  
Методы измерений**

Издание официальное

**Предисловие**

**1 РАЗРАБОТАН** Самарским отраслевым научно-исследовательским институтом Радио (СО-НИИР)

**ВНЕСЕН** Министерством Российской Федерации по связи и информатизации

**2 ПРИНЯТ И ВВЕДЕН В ДЕЙСТВИЕ** Постановлением Госстандарта России от 16 ноября 2000 г. № 298-ст

**3 ВВЕДЕН ВПЕРВЫЕ**

© ИПК Издательство стандартов, 2001

Настоящий стандарт не может быть полностью или частично воспроизведен, тиражирован и распространен в качестве официального издания без разрешения Госстандарта России

## Содержание

1 Область применения . . . . .	1
2 Нормативные ссылки . . . . .	1
3 Определения и сокращения . . . . .	2
4 Основные параметры . . . . .	2
5 Общие технические требования . . . . .	3
5.1 Общие положения . . . . .	3
5.2 Требования надежности . . . . .	3
5.3 Требования к конструкции . . . . .	3
5.4 Требования к безопасности эксплуатации . . . . .	3
5.5 Требования стойкости к климатическим и механическим воздействиям . . . . .	3
6 Методы измерений . . . . .	3
6.1 Общие положения . . . . .	3
6.2 Измерительная аппаратура . . . . .	4
6.3 Проведение измерений . . . . .	4
Приложение А Основные технические характеристики устройств обхода УОР . . . . .	8
Приложение Б Присоединительные размеры входов и выходов УОР . . . . .	9
Приложение В Основные технические характеристики СИ для измерения параметров УОР . . . . .	11
Приложение Г Библиография . . . . .	12

**ГОСУДАРСТВЕННЫЙ СТАНДАРТ РОССИЙСКОЙ ФЕДЕРАЦИИ****УСТРОЙСТВА ОДНОВРЕМЕННОЙ РАБОТЫ  
ПЕРЕДАТЧИКОВ НИЗКИХ И СРЕДНИХ ЧАСТОТ  
НА ОБЩУЮ АНТЕННУ (ОБЩИЙ ФИДЕР)****Основные параметры. Общие технические требования. Методы измерений**Diplexers for low frequency and medium frequency transmitters.  
Basic parameters. General technical requirements. Methods of measurements

Дата введения 2001—07—01

**1 Область применения**

Настоящий стандарт распространяется на устройства одновременной работы (УОР) вещательных передатчиков с амплитудной модуляцией диапазонов низких частот (НЧ) и средних частот (СЧ) на общую антенну (общий фидер).

УОР обеспечивает независимую совместную работу нескольких передатчиков с разными рабочими частотами на общую антенну (общий фидер).

Стандарт не распространяется на УОР, работающие с потерями мощности в балластных нагрузках (мостовые устройства).

**2 Нормативные ссылки**

В настоящем стандарте использованы ссылки на следующие стандарты:

ГОСТ 12.1.006—84 Система стандартов безопасности труда. Электромагнитные поля радиочастот. Допустимые уровни на рабочих местах и требования к проведению контроля

ГОСТ 12.1.030—81 Система стандартов безопасности труда. Электробезопасность. Защитное заземление, зануление

ГОСТ 12.2.007.0—75 Система стандартов безопасности труда. Изделия электротехнические

ГОСТ 12.3.019—80 Система стандартов безопасности труда. Испытания и измерения электрические. Общие требования безопасности

ГОСТ 27.410—87 Надежность в технике. Методы контроля показателей надежности и планы контрольных испытаний на надежность

ГОСТ 11326.79—79 Кабели радиочастотные марок РК75-17-17, РК75-17-17-БГ, РК75-17-17-Б, РК75-17-17-Ба, РК75-17-17-К. Технические условия

ГОСТ 11326.82—79 Кабель радиочастотный марки РК 75-44-17. Технические условия

ГОСТ 15150—69 Машины, приборы и другие технические изделия. Исполнения для различных климатических районов. Категории, условия эксплуатации, хранения и транспортирования в части воздействия климатических факторов внешней среды

ГОСТ 24375—80 Радиосвязь. Термины и определения

ГОСТ Р 50829—95 Безопасность радиостанций, радиоэлектронной аппаратуры с использованием приемопередающей аппаратуры и их составных частей. Общие и требования и методы испытаний

### 3 Определения и сокращения

3.1 В настоящем стандарте применяют следующие термины с соответствующими определениями:

3.1.1 **устройство одновременной работы передатчиков (УОР):** Устройство, предназначенное для обеспечения совместной работы нескольких передатчиков с разными рабочими частотами на общую нагрузку (антенну, фидер) без взаимного влияния.

3.1.2 **диапазон рабочих частот:** Диапазон частот, ограниченный верхней и нижней частотами, в пределах которого электрические параметры устройства по каждому входу удовлетворяют требованиям настоящего стандарта и техническим условиям на изделие конкретного типа.

3.1.3 **коэффициент бегущей волны (КБВ):** Отношение амплитуды напряжения в узле к амплитуде напряжения в ближайшей к нему пучности на фидере, подключенном к соответствующему входу УОР, при согласованных нагрузках на остальных входах и выходе.

3.1.4 **развязка:** Отношение напряжения на входе устройства, к которому подключен передатчик (измерительный генератор), к напряжению на входе, к которому передатчик не подключен, при согласованных нагрузках на остальных входах (при их наличии) и выходе.

3.1.5 **устройство обхода:** Электрическая цепь, состоящая из высокочастотных переключателей и фидера, служащая для непосредственного соединения одного из передатчиков с антенным фидером в обход УОР.

Остальные термины — по ГОСТ 24375.

3.2 В настоящем стандарте используют следующие сокращения:

**СИ** — средство измерений;

**ТУ** — технические условия;

**ЭМП** — электромагнитное поле.

### 4 Основные параметры

4.1 Номинальные значения мощности, подводимой к каждому входу УОР, должны соответствовать ряду:

1; 5; (7,5); 10; (20); 25; 30; 50; (75); 100; 150; 250; (300); 500; (600); 1000; (1200) кВт.

В технически обоснованных случаях допускается использовать значения, указанные в скобках.

4.2 УОР должны обеспечивать подключение к ним несимметричных фидеров с номинальными волновыми сопротивлениями:

75 Ом — для передатчиков мощностью до 30 кВт включ.;

150 Ом » » » св. 30 до 250 кВт;

50 или 60 Ом » » » св. 250 кВт.

В технически обоснованных случаях допускается изготовление и применение УОР с волновым сопротивлением 250 Ом.

4.3 Диапазон рабочих частот (рабочие частоты) для каждого входа УОР указывают в технических условиях (ТУ) на изделие конкретного типа в соответствии с диапазоном рабочих частот (рабочими частотами) передатчиков.

4.4 КБВ на каждом входе УОР при согласованных нагрузках на остальных входах и выходе должен быть не менее:

0,8 — для УОР, работающих в диапазоне частот;

0,9 — для УОР, работающих на фиксированных частотах.

4.5 Развязка между любыми двумя входами при согласованных нагрузках на остальных входах и выходе должна быть не менее 30 дБ.

**Примечание** — Рекомендуется устанавливать увеличенные нормы на развязку для УОР с входной мощностью свыше 5 кВт, определяемые по формуле

$$B = 30 + 10 \lg (P/5), \quad (1)$$

где  $B$  — развязка, дБ;

$P$  — входная мощность устройства, кВт.

4.6 Коэффициент полезного действия (КПД) УОР при работе на согласованную нагрузку должен быть не менее 0,9.

4.7 УОР должны выдерживать указанную в 4.1 входную мощность по каждому входу при значении КБВ в выходном фидере не менее 0,8.

## 5 Общие технические требования

### 5.1 Общие положения

5.1.1 УОР должны соответствовать требованиям настоящего стандарта и ТУ на изделие конкретного типа.

5.1.2 УОР рекомендуется оснащать устройствами обхода для обеспечения возможности непосредственной работы одного из передатчиков на антенну (антенный фидер). Требования к устройствам обхода приведены в приложении А.

### 5.2 Требования надежности

5.2.1 Средняя наработка на отказ УОР должна быть не менее 10000 ч.

5.2.2 Срок службы УОР, если это не оговорено особыми условиями, должен быть не менее 20 лет.

### 5.3 Требования к конструкции

5.3.1 Конструкция УОР должна обеспечивать механическую прочность и выполнение норм на электрические параметры, установленные настоящим стандартом и ТУ на изделие конкретного типа.

5.3.2 Конструкция УОР должна обеспечивать безопасность проведения технического обслуживания, профилактических и ремонтных работ.

5.3.3 Конструкция корпуса УОР должна предусматривать возможность его заземления.

5.3.4 Масса, габаритные и установочные размеры УОР должны быть указаны в ТУ на изделие конкретного типа. Рекомендуемые присоединительные размеры входов и выхода УОР для подключения фидеров приведены в приложении Б.

### 5.4 Требования к безопасности эксплуатации

5.4.1 УОР в отношении электробезопасности должны соответствовать требованиям ГОСТ 12.2.007.0, ГОСТ 12.1.030, ГОСТ Р 50829 и Правилам [1].

5.4.2 В эксплуатационной документации на УОР должны содержаться указания о безопасном выполнении работ, в том числе указания по обеспечению безопасности от воздействия высокочастотных полей.

5.4.3 Напряженность электромагнитного поля (ЭМП), создаваемая УОР на рабочих местах обслуживающего персонала в помещениях, при работе на согласованную экранированную нагрузку должна соответствовать требованиям ГОСТ 12.1.006 и СанПиН 2.2.4/2/1.8.055 [2] и быть не более:

- по электрической составляющей — 44 В/м;
- по магнитной составляющей — 3,6 А/м.

### 5.5 Требования стойкости к климатическим и механическим воздействиям

5.5.1 Параметры УОР, предназначенных для эксплуатации в отапливаемых помещениях, должны быть не хуже приведенных в настоящем стандарте при следующих климатических воздействиях:

- снижении атмосферного давления до 79,5 кПа (на высоте 2000 м над уровнем моря);
- изменении температуры воздуха в помещении от 5 до 45 °С;
- повышении влажности воздуха до 80 % при 20 °С.

5.5.2 Требования стойкости УОР, устанавливаемого на антенном поле (в виде открытой проволочной конструкции), к климатическим воздействиям должны соответствовать категории 1 исполнения УХЛ по ГОСТ 15150.

5.5.3 Требования стойкости УОР, устанавливаемого на антенном поле, к механическим воздействиям, соответствующим ветровым и гололедным районам по СНиП 2.01.07 [3], устанавливаются в ТУ на изделие конкретного типа.

## 6 Методы измерений

### 6.1 Общие положения

6.1.1 Параметры УОР следует измерять в нормальных климатических условиях, если иные условия не оговорены в ТУ на изделие конкретного типа.

Нормальными климатическими условиями считают следующие:

- температура окружающего воздуха — от 288 до 308 К (от 15 до 35 °С);

- относительная влажность — от 45 до 80 %;
- атмосферное давление — от 84 до 106,7 кПа (от 630 до 800 мм рт. ст.).

6.1.2 Параметры УОР при воздействии дестабилизирующих факторов следует измерять теми же методами, что и в нормальных климатических условиях.

6.1.3 Допускается проведение прямых измерений, при которых непосредственно определяют значение параметра, и косвенных измерений, результаты которых получают после прямых измерений ряда величин, связанных с искомым значением параметра известной зависимостью.

6.1.4 При измерениях допускаются колебания напряжения питающей электросети в пределах  $\pm 5\%$  и частоты в пределах  $\pm 1$  Гц.

6.1.5 Измерения должны проводиться с соблюдением требований безопасности, установленных ГОСТ 12.3.019.

## 6.2 Измерительная аппаратура

Параметры УОР следует измерять с помощью СИ, основные характеристики которых приведены в приложении В.

## 6.3 Проведение измерений

6.3.1 КБВ на каждом входе УОР определяют путем измерения его входного сопротивления с помощью измерителя полных сопротивлений. Выход и остальные входы УОР должны быть подключены к согласованным нагрузкам. Коэффициент бегущей волны  $K$  рассчитывают по формулам:

$$K = \frac{(1 - P)}{(1 + P)}; \quad (2)$$

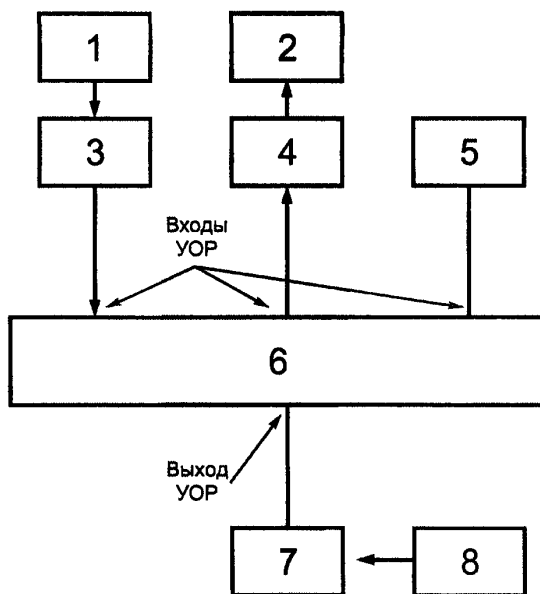
$$P = \sqrt{\frac{(R - W)^2 + X^2}{(R + W)^2 + X^2}}, \quad (3)$$

где  $R$ ,  $X$  — активная и реактивная части измеренного входного сопротивления, Ом;

$W$  — волновое сопротивление фидеров устройства, Ом.

Измерения проводят на рабочих частотах УОР, а для устройств, работающих в диапазоне частот, — на средней и крайних частотах рабочего диапазона каждого из входов УОР.

6.3.2 Развязку между входами УОР определяют по схеме, приведенной на рисунке 1. При наличии у УОР более двух свободных входов свободные входы при измерениях нагружают на согласованные



1 — генератор сигналов ВЧ; 2 — селективный микровольтметр; 3, 4 — согласованные коаксиальные переходы; 6 — УОР; 5, 7 — согласованные экранированные нагрузки; 8 — милливольтметр ВЧ

Рисунок 1 — Схема определения развязки между входами УОР

нагрузки — активные сопротивления, равные волновому сопротивлению фидеров. Выходное сопротивление измерительного генератора и входное сопротивление селективного микровольтметра согласуют с входами УОР с помощью коаксиальных согласованных переходов.

Напряжение генератора должно быть не менее 1 В. При отсутствии в генераторе встроенного измерителя напряжения его напряжение измеряют внешним милливольтметром.

Измерения проводят на рабочих частотах УОР, а для устройств, работающих в диапазоне частот, — на средней и крайних частотах рабочего диапазона каждого из входов.

Развязку  $V$ , дБ, вычисляют по формуле

$$V = 20 \lg (U_1/U_2), \quad (4)$$

где  $U_1$  — напряжение на входе, соединенном с генератором, мВ;

$U_2$  — напряжение на входе, соединенном с микровольтметром, мВ.

Измерения и вычисления выполняют для всех пар входов. Наименьшее из всех вычисленных значений  $V$  принимают за фактическое значение развязки между любыми двумя входами УОР.

6.3.3 КПД устройства одновременной работы определяют по схеме, приведенной на рисунке 2. К одному из входов УОР подключают генератор сигналов ВЧ, а к выходу и остальным входам — согласованные нагрузки.

На генераторе устанавливают рабочую частоту данного входа УОР (или последовательно нижнюю, среднюю и верхнюю частоты рабочего диапазона данного входа), напряжение входного сигнала — не менее 1 В.

Милливольтметром измеряют напряжение  $U_{вх}$  на входе УОР, соединенном с генератором, и напряжение  $U_{вых}$  на выходе УОР.

Отключают генератор от первого входа, подключают к нему измеритель полных сопротивлений и, согласно 6.3.1, измеряют активную  $R$  и реактивную  $X$  составляющие комплексного сопротивления этого входа.

Коэффициент полезного действия  $\eta$  вычисляют по формулам:

$$\eta = P_{вых}/P_{вх}; \quad (5)$$

$$P_{вх} = U_{вх}^2 R / (R^2 + X^2); \quad (6)$$

$$P_{вых} = U_{вых}^2 / P_n, \quad (7)$$

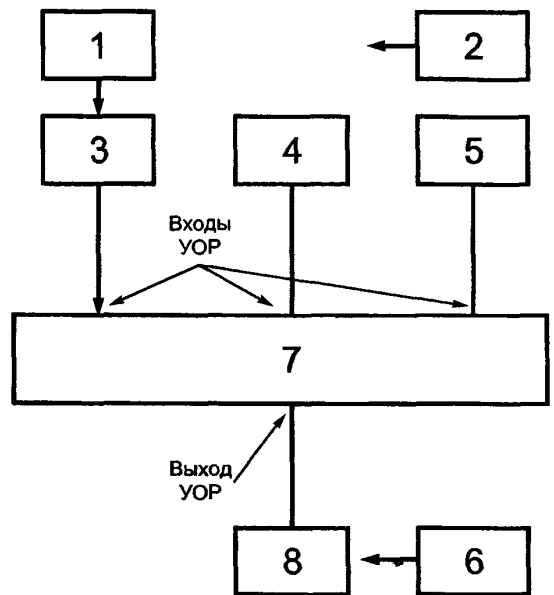
где  $R_n$  — сопротивление согласованной нагрузки на выходе УОР, Ом.

Аналогичные измерения и вычисления повторяют для всех остальных входов УОР. Наименьшее из всех вычисленных значений  $\eta$  принимают за КПД устройства одновременной работы при работе на согласованную нагрузку.

6.3.4 Напряженность ЭМП, создаваемого УОР на рабочих местах обслуживающего персонала, определяют по схеме, приведенной на рисунке 3.

К одному из входов УОР через согласованный коаксиальный переход подключают генератор сигналов ВЧ, к остальным входам и выходу — согласованные экранированные нагрузки. На генераторе устанавливают частоту, соответствующую рабочей частоте данного входа УОР (для устройства, работающего в диапазоне частот — нижнюю частоту рабочего диапазона по данному входу), напряжение выходного сигнала — не менее 1 В.

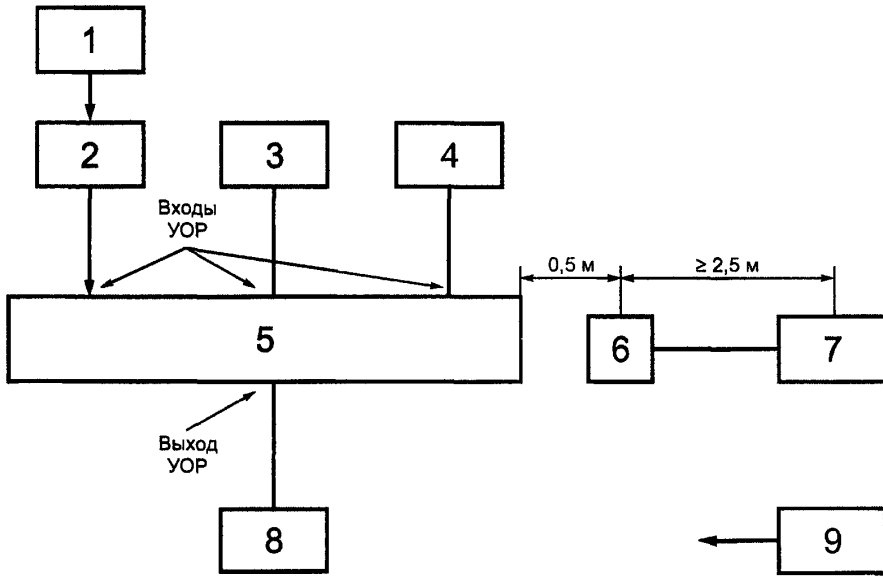
Антенну измерителя напряженности ЭМП устанавливают таким образом, чтобы она принимала горизонтальную составляющую электрического поля, параллельную одной из сторон корпуса



1 — генератор сигналов ВЧ; 2 — измеритель полных сопротивлений; 3 — согласованный коаксиальный переход; 4, 5, 8 — согласованные нагрузки; 6 — милливольтметр ВЧ; 7 — УОР

Рисунок 2 — Схема определения КПД





1 — генератор сигналов ВЧ; 2 — согласованный коаксиальный переход; 3, 4, 8 — экранированные согласованные нагрузки; 5 — УОР; 6 — измерительная антенна; 7 — измеритель напряженности ЭМП; 9 — милливольтметр ВЧ

Рисунок 3 — Схема определения напряженности ЭМП

(экрана) УОР на расстоянии 0,5 м от его поверхности и на высоте 0,5 м от пола (опорной поверхности, на которой установлено испытуемое изделие).

Перемещают антенну измерителя напряженности ЭМП вокруг корпуса УОР и, не меняя ее ориентации, расстояния от корпуса УОР и высоты над полом, находят максимальное значение составляющей электрического поля  $E_{xi}$ . В этой же точке, ориентируя измерительную антенну для приема горизонтальной составляющей электрического поля, перпендикулярной  $E_{xi}$ , находят  $E_{yi}$ , затем, ориентируя измерительную антенну для приема вертикальной составляющей электрического поля, находят  $E_{zi}$ .

Суммарную напряженность электрического поля в  $i$ -й точке рассчитывают по формуле

$$E_{ген\ i} = \sqrt{E_{xi}^2 + E_{yi}^2 + E_{zi}^2}. \quad (8)$$

Устанавливают измерительную антенну для приема горизонтальной составляющей электрического поля  $E_y$ . Перемещая антенну вокруг корпуса УОР так же, как и ранее, находят максимальное значение  $E_{yj}$ . В этой же самой  $j$ -й точке, ориентируя антенну соответствующим образом, измеряют  $E_{xj}$  и  $E_{zj}$ . По формуле (8) вычисляют суммарную напряженность электрического поля в  $j$ -й точке  $E_{ген\ j}$ .

Устанавливают измерительную антенну для приема вертикальной составляющей электрического поля  $E_z$ . Перемещая антенну вокруг корпуса УОР так же, как и ранее, находят максимальное значение  $E_{zk}$ . В этой же  $k$ -й точке, ориентируя антенну соответствующим образом, измеряют  $E_{xk}$  и  $E_{yk}$ . По формуле (8) находят суммарную напряженность электрического поля в  $k$ -й точке  $E_{ген\ k}$ .

Аналогичные измерения выполняют на высоте над уровнем пола 1,0 и 1,7 м и из полученных девяти значений  $E_{ген\ i}$ ,  $E_{ген\ j}$ ,  $E_{ген\ k}$  выбирают наибольшее  $E_{ген}$ .

Таким же образом определяют максимально возможное значение напряженности магнитного поля  $H_{ген}$ , обусловленного генератором ВЧ сигналов.

Такие же измерения проводят на остальных рабочих частотах УОР (для УОР, работающих в диапазоне частот, — на средней и крайних частотах рабочего диапазона каждого из входов) и выбирают максимальные значения.

При наличии внешних радиопомех допускается изменение частоты измерения в пределах  $\pm 2\%$  от первоначального значения частоты измерения.

Напряженности электрического  $E$ , В/м, и магнитного  $H$ , А/м, полей, создаваемых УОР при работе на согласованную нагрузку при номинальных значениях входной мощности, определяют по формулам:

$$E = E_{\text{ген}} \sqrt{P_{\text{сумм}}/P_{\text{ген}}} ; \quad (9)$$

$$H = H_{\text{ген}} \sqrt{P_{\text{сумм}}/P_{\text{ген}}} , \quad (10)$$

где  $E_{\text{ген}}$  и  $H_{\text{ген}}$  — максимальные измеренные значения напряженности электрического и магнитного полей при работе генератора, В/м и А/м, соответственно;

$P_{\text{сумм}}$  — суммарная номинальная входная мощность УОР, Вт;

$P_{\text{ген}}$  — мощность генератора, Вт;

$$P_{\text{ген}} = U^2/W, \quad (11)$$

где  $U$  — напряжение генератора, измеренное милливольтметром ВЧ на входе УОР, В;

$W$  — волновое сопротивление фидеров, подключаемых к УОР, Ом.

6.3.5 Способность УОР выдерживать номинальную входную мощность по каждому входу при заданном значении КБВ в выходном фидере проверяют по методике, которая должна быть указана в ТУ на изделие конкретного типа.

6.3.6 Соответствие УОР общим требованиям техники безопасности проверяют по ГОСТ 12.2.007.0 и ГОСТ Р 50829.

6.3.7 Параметры надежности УОР проверяют по методам, приведенным в ГОСТ 27.410.

6.3.8 Стойкость УОР к климатическим и механическим воздействиям проводят по методам, которые должны быть указаны в ТУ на изделие конкретного типа.

ПРИЛОЖЕНИЕ А  
(рекомендуемое)

## Основные технические характеристики устройств обхода УОР

А.1 Электрический тракт устройства обхода должен иметь параметры не хуже приведенных в настоящем стандарте для УОР.

А.2 Устройство обхода должно быть рассчитано на наибольшую выходную мощность подключаемых у УОР передатчиков.

А.3 Электропитание устройств обхода должно осуществляться от сети однофазного или трехфазного переменного тока частотой  $(50 \pm 2)$  Гц напряжением 220/380 В плюс 10 %, минус 15 %.

А.4 Устройства обхода должны иметь возможность осуществления дистанционного или автоматического управления.

А.5 Время обхода при автоматическом или дистанционном управлении при входной максимальной мощности (на один вход) УОР должно соответствовать значениям, указанным в таблице А.1.

Т а б л и ц а А.1 — Максимально допустимые значения времени коммутации при дистанционном управлении УОР

Входная мощность, кВт	Время коммутации, с, не более
До 5	5
От 5 до 30	7
Св. 30 до 100	20
Св. 100 до 250	30
Св. 250	60

А.6 При кратковременном пропадании (до 60 с) электропитания должно сохраняться состояние устройства обхода, заданное до пропадания электропитания.

ПРИЛОЖЕНИЕ Б  
(рекомендуемое)

**Присоединительные размеры входов и выходов УОР**

Б.1 При входной (выходной суммарной) мощности до 1 кВт включ. рекомендуются присоединительные размеры, соответствующие вилке СР-75-201 ВРО.364.029 ТУ [4] (под коаксиальный кабель РК 75-17-17, ГОСТ 11326.79) для входов и выходов УОР с волновым сопротивлением 75 Ом.

Б.2 При входной (выходной суммарной) мощности до 5 кВт включ. рекомендуются присоединительные размеры, соответствующие изображенному на рисунке Б.1 (под коаксиальный кабель РК75-44, ГОСТ 11326.82) для входов и выходов с волновым сопротивлением 75 Ом.

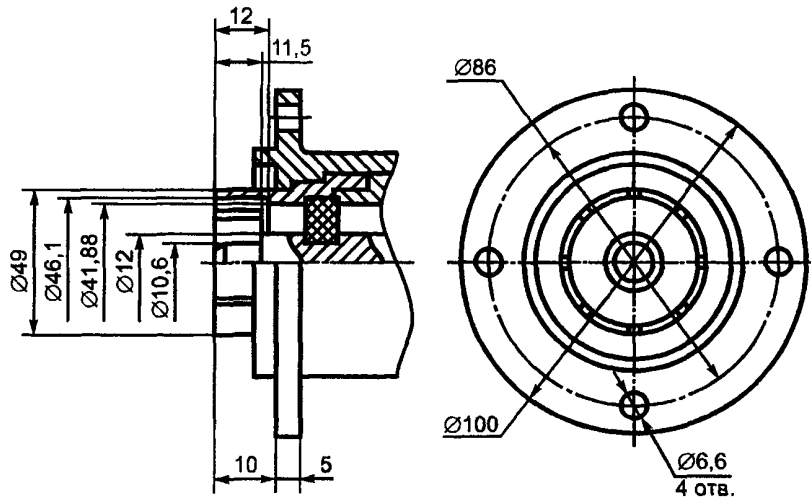


Рисунок Б.1 — Присоединительные размеры входов (выхода) УОР с волновым сопротивлением 75 Ом и входной (выходной суммарной) мощностью до 5 кВт

Б.3 При входной (выходной суммарной) мощности до 30 кВт включ. рекомендуются присоединительные размеры, соответствующие изображенному на рисунке Б.2 для входов и выходов с волновым сопротивлением 75 Ом.

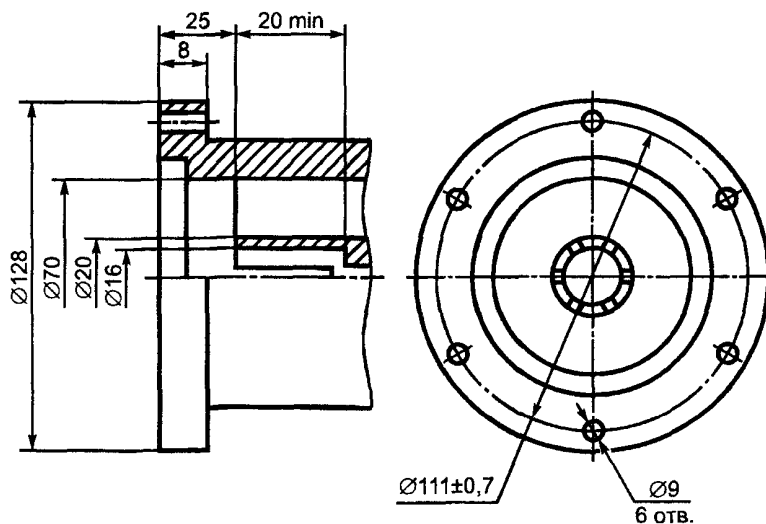


Рисунок Б.2 — Присоединительные размеры входов (выхода) УОР с волновым сопротивлением 75 Ом и входной (выходной суммарной) мощностью до 30 кВт

Б.4 При входной (выходной суммарной) мощности до 150 кВт включ. рекомендуются присоединительные размеры, соответствующие изображенным на рисунке Б.3 для выходов с волновым сопротивлением 150 Ом.

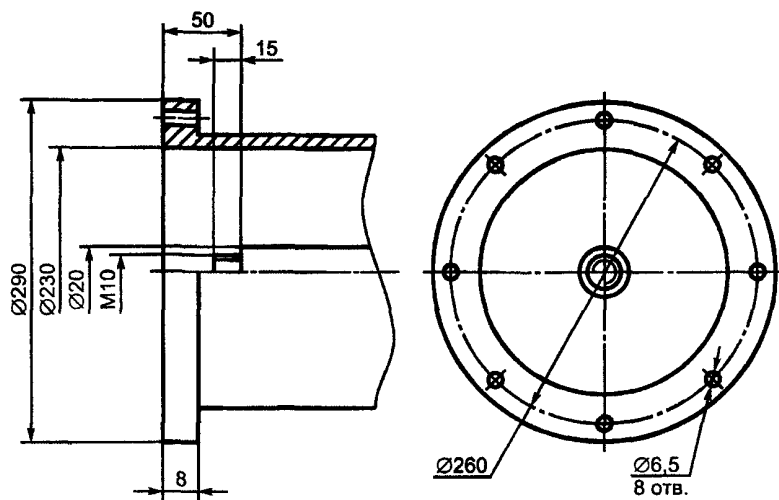


Рисунок Б.3 — Присоединительные размеры входов (выхода) УОР с волновым сопротивлением 150 Ом и входной (выходной суммарной) мощностью до 150 кВт

ПРИЛОЖЕНИЕ В  
(рекомендуемое)

**Основные технические характеристики СИ для измерения параметров УОР**

Таблица В.1

Наименование прибора	Основные параметры прибора	Значение параметра
Измеритель полных сопротивлений	Диапазон частот, МГц Пределы измерения: - модуля, Ом - фазы, градус Погрешность измерения, не более: - модуля, % - фазы, градус	0,1—0,5  $1 - 1 \cdot 10^4$ 0—30  $\pm 5$ 6
Измеритель полных сопротивлений	Диапазон частот, МГц Пределы измерения, Ом: - по активной составляющей - по реактивной составляющей Погрешность измерения, %, не более	0,5—110  $1 - 1 \cdot 10^4$ $1 - 1 \cdot 10^4$ $\pm 4$
Генератор сигналов ВЧ	Диапазон частот, МГц Выходное напряжение, В Выходное сопротивление, Ом Погрешность установки частоты, %, не более Уровень побочных излучений, дБ, не более	0,1—30 0,001—2 50; 75 $\pm 1$ -80
Селективный микровольтметр (измерительный приемник)	Диапазон частот, МГц Пределы измерения напряжения, В Ширина полосы пропускания на уровне 3 дБ, кГц Входное сопротивление, Ом Погрешность измерения напряжения, дБ, не более	0,1—30 $2 \cdot 10^{-7} - 1$ 8 50; 75 2,0
Измеритель напряженности ЭМП	Диапазон частот, МГц Пределы измерения напряженности: - электрического поля, В/м - магнитного поля, А/м Ширина полосы пропускания на уровне 3 дБ, кГц Входное сопротивление, Ом Погрешность измерения, дБ, не более	0,1—30  $1 \cdot 10^{-4} - 0,1$ $2 \cdot 10^{-4} - 0,1$ 8 50; 75 2,0
Милливольтметр ВЧ	Диапазон частот, МГц Диапазон измерения напряжения, В Пределы основной погрешности, %, не более Входное сопротивление, МОм, не менее	0,001—100 0,003—300 $\pm 2,5$ 20

ПРИЛОЖЕНИЕ Г  
(справочное)

**Библиография**

- [1] ПОТРО-45-002—94 Правила по охране труда на радиопредприятиях Минсвязи России, 1995 г.
- [2] СанПиН 2.24/2/1.8.055—96 Санитарные правила и нормы. Электромагнитные излучения радиочастотного диапазона (ЭМИ РЧ)
- [3] СНиП 2.01.07—85 Строительные нормы и правила. Нагрузки и воздействия
- [4] ВРО.364.029 ТУ Соединители радиочастотные коаксиальные

---

УДК 621.396.61 : 006.354

ОКС 33.060.20

Э32

ОКСТУ 6573

Ключевые слова: устройства одновременной работы передатчиков низких и средних частот, основные параметры, общие технические требования, методы измерений

---

Редактор *В.П. Огурцов*  
Технический редактор *В.Н. Прусакова*  
Корректор *М.И. Першина*  
Компьютерная верстка *Е.Н. Мартыяновой*

Изд. лиц. № 02354 от 14.07.2000. Сдано в набор 07.12.2000. Подписано в печать 04.01.2001. Усл. печ. л. 1,86.  
Уч.-изд. л. 1,27. Тираж 246 экз. С 18. Зак. 9.

---

ИПК Издательство стандартов, 107076, Москва, Колодезный пер., 14.  
Набрано в Издательстве на ПЭВМ  
Филиал ИПК Издательство стандартов — тип. "Московский печатник", 103062, Москва, Лялин пер., 6.  
Плр № 080102