

# ИСПЫТАНИЯ СТАНКОВ

## Часть 5

### Определение шумовых характеристик

Издание официальное

**Предисловие**

**1 РАЗРАБОТАН** «Экспериментальным научно-исследовательским институтом металлорежущих станков» (ОАО «ЭНИМС»)

**ВНЕСЕН** Госстандартом России

**2 ПРИНЯТ** Межгосударственным советом по стандартизации, метрологии и сертификации (протокол № 22 от 6 ноября 2002 г.)

За принятие проголосовали:

Наименование государства	Наименование национального органа по стандартизации
Азербайджанская Республика	Азгосстандарт
Республика Армения	Армгосстандарт
Республика Беларусь	Госстандарт Республики Беларусь
Грузия	Грузстандарт
Республика Казахстан	Госстандарт Республики Казахстан
Кыргызская Республика	Кыргызстандарт
Российская Федерация	Госстандарт России
Республика Таджикистан	Таджикстандарт
Туркменистан	Главгосслужба «Туркменстандартлары»

**3** Настоящий стандарт представляет собой идентичный текст международного стандарта ИСО 230-5:2000 «Испытания станков. Часть 5. Определение шумовых характеристик»

**4** Постановлением Государственного комитета Российской Федерации по стандартизации и метрологии от 19 мая 2003 г. № 146-ст межгосударственный стандарт ГОСТ ИСО 230-5—2002 введен в действие непосредственно в качестве государственного стандарта Российской Федерации с 1 января 2004 г.

**5 ВВЕДЕН ВПЕРВЫЕ**

© ИПК Издательство стандартов, 2003

Настоящий стандарт не может быть полностью или частично воспроизведен, тиражирован и распространен в качестве официального издания на территории Российской Федерации без разрешения Госстандарта России

## Содержание

1 Область применения . . . . .	1
2 Нормативные ссылки . . . . .	2
3 Определения . . . . .	2
4 Измерительное оборудование . . . . .	5
5 Монтаж и режим работы испытуемого станка . . . . .	5
6 Методика измерения . . . . .	6
7 Погрешность измерений . . . . .	7
8 Информация, включаемая в протокол испытаний . . . . .	7
9 Информация, фиксируемая в протоколе испытаний . . . . .	8
10 Определение и контроль значений шумовых характеристик . . . . .	8
11 Определение уровней звукового давления на рабочем месте (местах) и других местах . . . . .	9
12 Метод определения уровней звуковой мощности станков . . . . .	11
Приложение А Пример оформления протокола испытаний . . . . .	15
Приложение Б Пример определения шумовых характеристик для станков и оборудования . . . . .	17
Приложение В Определение эквивалентной площади шумопоглощения <i>A</i> . . . . .	17
Приложение Г Точки измерения на поверхности измерения . . . . .	19
Приложение Д Руководство по обнаружению импульсивного шума . . . . .	23
Приложение Е Библиография . . . . .	23

**к ГОСТ ИСО 230–5–2002 Испытания станков. Часть 5. Определение шумовых характеристик**

В каком месте	Напечатано	Должно быть		
Предисловие. Таблица согласо- вания	—	Украина	UA	Госстандарт Украины

(ИУС № 10 2004 г.)

## ИСПЫТАНИЯ СТАНКОВ

## Часть 5

## Определение шумовых характеристик

Test code for machine tools. Part 5. Determination of the noise emission

Дата введения 2004—01—01

## 1 Область применения

### 1.1 Общие положения

Настоящий стандарт определяет методы испытания на шум для станков, стационарно установленных на полу, и связанного с ними дополнительного оборудования, расположенного непосредственно на полу цеха. Целью измерения является получение данных по шумовым характеристикам станков.

Полученные данные могут быть использованы для определения и контроля шума станка, распространяемого по воздуху, как указано в ИСО 4871, а также для сравнения функционирования различных единиц какой-либо модели станка или дополнительного оборудования в определенных условиях окружающей среды, а также в стандартных условиях монтажа и работы.

Под дополнительным оборудованием настоящий стандарт подразумевает комплекты гидравлических приводов, устройства отвода стружки, устройства удаления тумана из охлажденного масла, теплообменники, холодильники и т. д. Шум, создаваемый используемым дополнительным оборудованием, связанным с несколькими станками, следует рассматривать как фоновый.

В настоящем стандарте приводятся основные инструкции по условиям монтажа и работы испытуемого станка и по выбору расположения микрофонов на рабочем и других местах. Более подробные инструкции можно найти в стандартах по шумовым испытаниям.

Раздел 11 определяет метод измерения уровней звукового давления на рабочих и других местах около станка. Этот метод соответствует методам, определенным в ИСО 11202 и ИСО 11204.

Раздел 12 определяет метод измерения уровней звукового давления на измерительной поверхности и расчета уровня звуковой мощности, издаваемой станком. Этот метод соответствует методам, определенным в ИСО 3744 и ИСО 3746.

Настоящий стандарт не определяет уровень звуковой мощности на основе метода измерения интенсивности (ИСО 9614 и ИСО 9614-2).

### 1.2 Виды шумов и их источников

Методы, определенные в настоящем стандарте, действительны для всех видов шумов, создаваемых станками.

Настоящий стандарт распространяется на станки различных групп и размеров, включая приспособления и комплектующие их узлы.

**Примечание** — Согласно настоящему стандарту измерения могут быть невыполнимы для очень высоких или очень длинных станков, таких как автоматические линии.

### 1.3 Окружающая среда при испытаниях

Испытания проводят в закрытом помещении с одной или более звукоотражающими плоскостями, удовлетворяющими требованиям 11.4.2 и 12.3.2.

### 1.4 Погрешность измерений

Некоторые значения уровней звукового давления, измеренные в определенных точках, и уровни звуковой мощности станка, определенные в соответствии с настоящим стандартом, будут отличаться от истинных значений на число, определяемое соответствующей погрешностью измерений. Появление погрешностей при измерении уровней звукового давления и определении уровня звуковой

мощности вызвано несколькими факторами, связанными с состоянием окружающей среды в местах измерения и техникой эксперимента. В настоящем стандарте приведены методы, определяющие уровни звукового давления и уровень звуковой мощности, при которых результаты достигают 2-й степени точности (инженерный метод) и 3-й степени точности (ориентировочный метод). Так как при инженерном методе получают более высокую точность, то он является предпочтительным. Оценка погрешностей измерений дана в разделе 7.

Хотя инженерный метод предпочтительнее, ориентировочный метод допускается для измерения шумовых характеристик. В настоящем стандарте полностью описан только ориентировочный метод. Инженерный метод описан в ИСО 3744 и ИСО 11204.

## 2 Нормативные ссылки

В настоящем стандарте использованы ссылки на следующие стандарты:

- ГОСТ 17187—81 Шумомеры. Общие технические требования. Методы испытаний  
 ИСО 354—85\* Акустика. Измерение поглощения звука в реверберационной камере  
 ИСО 1996-1—82\* Акустика. Описание и измерение шума окружающей среды. Часть 1. Основные количественные величины и процедуры  
 ИСО 3744—94\* Акустика. Определение уровней звуковой мощности источников шума по звуковому давлению. Инженерный метод в свободном звуковом поле над отражающей плоскостью  
 ИСО 3746—95\* Акустика. Определение уровней звуковой мощности источников шума по звуковому давлению. Ориентировочный метод, использующий замкнутую измерительную поверхность над отражающей плоскостью  
 ИСО 4871—96\* Акустика. Определение и контроль шумовых характеристик машин и оборудования  
 ИСО 6926—99\* Акустика. Требования к рабочим характеристикам и тарировке эталонных источников звука, используемых для определения уровней звуковой мощности  
 ИСО 7960—95\* Шум станков, передаваемый по воздуху. Условия эксплуатации для деревообрабатывающих станков  
 ИСО 9614-1—93\* Акустика. Определение уровней звуковой мощности источников шума по измерению интенсивности звука. Часть 1. Измерение в отдельных точках  
 ИСО 9614-2—96\* Акустика. Определение уровней звуковой мощности источников шума по измерению интенсивности звука. Часть 2. Измерение сканированием  
 ИСО 11200—95\* Акустика. Шум, создаваемый машинами и оборудованием. Руководство по использованию стандартов для определения создаваемых уровней звукового давления на рабочих и других местах  
 ИСО 11202—95\* Акустика. Шум, создаваемый машинами и оборудованием. Измерение уровней звукового давления на рабочих и других местах. Метод обследования на месте  
 ИСО 11204—95\* Акустика. Шум, создаваемый машинами и оборудованием. Измерение уровней звукового давления на рабочих и других местах. Метод, требующий поправки на условия окружающей среды  
 ИСО 11690-3—97\* Акустика. Рекомендуемые методы создания малозумовых рабочих мест около машин. Часть 3. Распространение звука и прогнозирование шума в рабочих помещениях.  
 МЭК 60651—79\* Шумомеры  
 МЭК 60804—85\* Интегрирующие и усредняющие шумомеры  
 МЭК 60942—97\* Электроакустика. Калибраторы звука

## 3 Определения

В настоящем стандарте приведены следующие термины с соответствующими определениями:

**Примечание** — В нижеследующих определениях и формулах штрих, например  $L'_p$ , указывает на то, что измеренные величины даны без коррекции.

**3.1 излучение:** Шум, передаваемый по воздуху, создаваемый конкретным источником шума (например испытуемым станком), при определенных условиях функционирования и монтажа.

**Примечание** — Информация о шумовых характеристиках может быть включена в паспорт изделия и/или спецификацию. Основными шумовыми характеристиками являются уровень звуковой мощности самого источника и уровни звукового давления на рабочем месте и/или в других местах (при наличии) вблизи источника.

\* Перевод — во ВНИИКИ.

**3.2 звуковое давление излучения  $p$ , Па:** Звуковое давление, измеренное в определенной точке рядом с источником шума при определенных условиях его работы и монтажа на звукоотражающей плоскости (например на полу), при условии исключения влияния фонового шума, а также влияния отражений, кроме отражения от поверхностей самого источника.

**3.3 уровень звукового давления  $L_p$ , дБ:** Десять десятичных логарифмов отношения квадрата звукового давления  $p^2(t)$  к квадрату опорного звукового давления  $p_0^2$ , измеренных с помощью временной и частотной характеристик, которые выбираются по МЭК 60651.

$$L_p = 10 \lg \frac{p^2(t)}{p_0^2}. \quad (1)$$

**Примечание** — Уровень звукового давления определяется в определенной точке. Опорное значение звукового давления  $p_0 = 20 \mu\text{Па}$ .

**3.3.1 усредненный по времени уровень звукового давления  $L_{\text{req}T}$ , дБ:** Уровень звукового давления постоянного ровного шума, который в интервале времени измерения  $T$  имеет такое же среднее значение квадрата звукового давления, как и звук, меняющийся во времени.

**Примечания**

1  $L_{\text{req}T}$  вычисляют по формуле

$$L_{\text{req}T} = 10 \lg \left[ \frac{1}{T} \int_0^T \frac{p^2(t)}{p_0^2} dt \right] = 10 \lg \left[ \frac{1}{T} \int_0^T 10^{0,1L_p(t)} dt \right]. \quad (2)$$

2 Усредненный по времени уровень звукового давления  $L_{\text{req}T}$  должен измеряться в соответствии с требованиями МЭК 60804.

3 Усредненный по времени уровень звукового давления, скорректированный по  $A$  обозначается  $L_{pA}$ , обычно сокращается до  $L_{pA}$ .

4 Обычно индексы  $eq$  и  $T$  опускаются, так как усредненные по времени уровни звукового давления необходимо определять через заданные промежутки времени.

5 Формула (2) идентична формуле, приведенной в ИСО 1996-1. Тем не менее количественная оценка, указанная выше, используется для характеристики шума, излучаемого испытуемым станком, и подтверждает, что применялись стандартные измерения и условия испытания так же, как и условия окружающей среды.

**3.3.2 пиковый уровень звукового давления, скорректированный по  $C$   $L_{pC, \text{peak}}$ , дБ:** Максимальный мгновенный уровень звукового давления, полученный при измерении по  $C$ , определенный за операционный цикл.

**3.3.3 единичный уровень звукового давления  $L_{p, 1s}$ , дБ:** Интегрированный по времени уровень звукового давления в случае отдельного единичного звука определенной продолжительности  $T$  (или при установленном времени  $T$ ), приведенный к  $T_0 = 1$  с.

**Примечание** —  $L_{p, 1s}$  вычисляют по формуле

$$L_{p, 1s} = 10 \lg \left[ \frac{1}{T} \int_0^T \frac{p^2(t)}{p_0^2} dt \right] = L_{\text{req}, T} + 10 \lg \frac{T}{T_0}. \quad (3)$$

**3.4 уровень звукового давления  $L'_p$ :** Уровень звукового давления, измеренный без какой-либо коррекции ( $K_{1A}$ ,  $K_{2A}$ ,  $K_{3A}$ ).

**3.5 свободное поле над отражающей плоскостью:** Звуковое поле в однородной, изотропной среде над бесконечно жесткой плоскостью, на которой установлено испытуемое оборудование.

**3.6 рабочее место, место оператора:** Место возле станка, предназначенное для оператора.

**3.7 оператор:** Лицо, работающее на станке и выполняющее действия, связанные с работой механизма.

**3.8 определенная позиция:** Пространство около станка, включающее место оператора, но не ограниченное им.

**Примечания**

1 Может быть единичным, фиксированным или комбинацией мест вдоль станка или на плоскости, удаленной от станка, как это описано в соответствующей программе испытаний на шум, если таковая существует.

2 Места, расположенные около рабочего места или около необслуживаемого станка, называют местами для наблюдателей.

**3.9 период функционирования:** Период времени, за который выполняется процесс на испытуемом станке (например для обрабатывающего центра при сверлении, смене инструмента и расточке).

**3.10 операционный цикл:** Последовательность периодов функционирования в процессе выполнения испытуемым станком полного рабочего цикла.

**Примечание** — Каждый функциональный период связан с определенным процессом, который может состояться только один раз или может повториться в течение операционного цикла (например для обрабатывающего центра при сверлении, смене инструмента и расточке).

**3.11 интервалы времени при измерении:** Один или несколько периодов функционирования или операционных циклов, в течение которых определяют уровень звукового давления или максимум звукового давления.

**3.12 временная характеристика:** Продолжительная запись уровня звукового давления как функции времени за один или несколько функциональных периодов операционного цикла.

**3.13 фоновый шум, дБ:** Шум от всех источников, кроме испытуемого станка.

**Примечания**

1 Фоновый шум измеряется как уровень звукового давления  $L''_{pA}$ , определенный по  $A$ .

2 Фоновый шум может включать в себя звук, распространяемый по воздуху, структурный шум от вибрации конструкции и электрический шум оборудования.

**3.14 коррекция с учетом фонового шума  $K_1$ , дБ:** Коррекция уровня звукового давления требуется, когда разница  $\Delta L_A$  между определенным по  $A$  уровнем звукового давления  $L'_{pA}$  при работающем испытуемом станке и определенным по  $A$  уровню звукового давления  $L''_{pA}$  фонового шума в определенной позиции меньше, чем указанные величины (11.4.2.1, 11.4.2.2, 12.3.2.1 и 12.3.2.2)

**3.15 показатель акустических условий  $K_2$ , дБ:** Коэффициент коррекции для подсчета влияния отраженного или поглощенного звука на уровень звукового давления на измерительной поверхности.

**Примечание** —  $K_2$  зависит от частоты. В случае корректировки по  $A$  коэффициент записывается как  $K_{2A}$ .

**3.16 локальный показатель акустических условий  $K_3$ , дБ:** Коэффициент коррекции для подсчета влияния отраженного звука на уровень звукового давления в определенных позициях (например рабочее место) для испытуемого станка.

**Примечание** —  $K_3$  зависит как от частоты, так и от расположения. В случае корректировки по  $A$  он записывается как  $K_{3A}$ .

**3.17 огибающий параллелепипед:** Условная поверхность, представляющая собой наименьший прямоугольный параллелепипед, огибающий источник шума и заканчивающийся на звукоотражающей плоскости или плоскостях.

**3.18 измерительная поверхность:** Поверхность площадью  $S$ , окружающая источник шума, на которой расположены точки измерения.

**Примечание** — Измерительная поверхность заканчивается одной или несколькими звукоотражающими плоскостями, т. е. звукоотражающая поверхность (поверхности) не входит в область измерительной поверхности.

**3.19 средний уровень звукового давления на поверхности  $\bar{L}_{pf}$ , дБ:** Усредненный по энергии и по времени уровень звукового давления во всех точках измерения на измерительной поверхности, с учетом поправок на фоновый шум и показателя акустических условий  $K_2$ .

**3.20 звуковая мощность  $W$ , Вт:** Звуковая энергия за единицу времени, распространяемая источником по воздуху.

**3.21 уровень звуковой мощности  $L_{Wf}$ , дБ:** Десять десятичных логарифмов отношения звуковой мощности, выделяемой испытуемым источником, к величине пороговой мощности.

**Примечания**

1 Пороговая звуковая мощность равна  $10^{-12}$  Вт.

2 Должны быть указаны частотная характеристика или ширина полосы пропускания.

3 Уровень звуковой мощности, измеренный по  $A$ , обозначается  $L_{WA}$ .

**3.22 частотный диапазон:** Для общих целей частотный диапазон состоит из октавных полос со среднегеометрическими частотами от 125 до 8000 Гц.

**3.23 измерительное расстояние  $d$ , м:** Расстояние от огибающей поверхности до измерительной поверхности.



## 4 Измерительное оборудование

### 4.1 Общие положения

Измерительное оборудование, включая микрофоны и кабели, должно преимущественно соответствовать требованиям к аппаратуре 1-го класса согласно МЭК 60651 или, в случае измерений уровня звукового давления усредненным методом, оно должно соответствовать требованиям к аппаратуре 1-го класса согласно МЭК 60804.

Могут быть использованы приборы 2-го класса, это приведет к тому, что результаты испытаний будут соответствовать 3-й степени точности (ориентировочный метод).

### 4.2 Калибровка

Перед и после каждой серии измерений микрофон должен быть проверен с помощью звукового калибратора точностью  $\pm 0,3$  дБ (1-го класса согласно МЭК 60942) для контроля всей измерительной системы на одной или нескольких частотах.

В соответствии с требованиями МЭК 60942 калибратор должен проверяться раз в год. Поверку измерительной системы, удовлетворяющей требованиям МЭК 60651, а также ГОСТ 17187 (или в случае системы усредненных измерений, соответствующей требованиям МЭК 60804), следует проводить не реже одного раза в два года в лаборатории, аттестованной на проведение калибровки по соответствующим стандартам.

Дата последней проверки на соответствие требованиям стандартов должна быть записана.

### 4.3 Неблагоприятные условия окружающей среды

Следует избегать условий окружающей среды, оказывающих неблагоприятное воздействие на микрофон, используемый для измерений (например сильного электрического или магнитного поля, ветра, влияния выброса воздуха от испытуемой машины, высокой или низкой температуры), путем правильного выбора или расположения микрофона. Должны выполняться инструкции производителей измерительных приборов по отношению к неблагоприятным условиям окружающей среды.

## 5 Монтаж и режим работы испытуемого станка

### 5.1 Общие положения

Способы монтажа и режим работы станка сильно влияют на его шумовое излучение. Этот раздел определяет условия, при которых возможна минимизация различий звукового излучения при различных условиях монтажа и режимах работы станка при испытаниях. Необходимые условия монтажа и режимов работы станка должны соблюдаться при определении создаваемых уровней звукового давления, звуковой мощности и заполнения соответствующих документов.

Испытание на шум проводят в соответствии с настоящим стандартом и стандартами ИСО 7960 — для деревообрабатывающих станков, ИСО 8500 [1] — для кузнечно-прессового оборудования, ИСО 8525 [2] — для металлорежущих станков.

### 5.2 Расположение машины

Испытуемая машина должна быть установлена по отношению к звукоотражающей плоскости так, как это делается во время эксплуатации. В сборочных цехах предприятий-изготовителей таких станков, как тяжелые прессы, большие расточные станки, большие листоштамповочные прессы и т.д., которые часто собираются в больших углублениях или над полом, на различной высоте от отражающей плоскости по сравнению с окончательным расположением в помещении пользователя, это не всегда возможно.

При возможности выбора расположения станка в испытательном помещении важно, чтобы измерительная поверхность могла огибать машину в соответствии с требованиями 12.2.1.

### 5.3 Установка машины

Во многих случаях звуковое излучение станка зависит от его опоры или условий монтажа. При наличии типовых условий установки станка они должны быть выполнены или смоделированы, если возможно.

При отсутствии типовых условий установки станка или невозможности их применения при испытаниях необходимо избегать изменений звукового излучения, вызванного особенностями монтажа. Должны быть применены меры по снижению звукового излучения конструкции, на которой установлен станок.

### 5.4 Дополнительное оборудование

Следует принять меры, чтобы кабельные каналы, трубопроводы или воздушные каналы, присоединенные к испытуемому станку, не излучали в среду, где проходят испытания, большого количества звуковой энергии.

Если это возможно, то дополнительное оборудование, монтируемое вместе со станком, должно находиться внутри огибающей поверхности, и условия его работы должны быть описаны в заявке на испытание.

Когда дополнительное оборудование, необходимое для работы испытуемого станка, не монтируется вместе со станком, оно должно находиться вне испытательной зоны.

### 5.5 Режимы работы станка при испытании

Режимы работы станка при измерении шума должны соответствовать стандартам на методы измерения шума для той группы станков, к которой он принадлежит, если такие стандарты существуют. При отсутствии таких стандартов испытания должны по возможности проводиться в типовых условиях эксплуатации станка. В последнем случае должно быть выбрано одно или несколько следующих условий эксплуатации:

- станок в условиях эксплуатации с особым рабочим циклом (например станки специального назначения, автоматические линии);
- станок в определенных условиях эксплуатации (под нагрузкой, холостой ход и/или определенный цикл).

Звуковое излучение машины может быть определено при любых условиях (нагрузке, температуре, скорости и т. д.). Эти условия должны быть выбраны предварительно и поддерживаться в течение всего времени испытаний. Тестируемый станок должен находиться в требуемых рабочих условиях еще до того, как начнутся измерения шума.

В случае зависимости звукового излучения от вторичных условий, таких как марка обрабатываемого материала или тип применяемого инструмента, эти параметры должны задаваться в стандартах на методы испытаний для различных групп станков, если они существуют. При их отсутствии параметры должны выбираться там, где это целесообразно, и так, чтобы они были приближены к типовым условиям и не оказывали значительного влияния на результаты.

Для конкретного станка следует выбирать одно или несколько типовых условий эксплуатации для этой группы станков, обеспечивающих повторяемость результатов. Типовые условия эксплуатации должны входить в стандарты на методы испытаний станков определенной группы, если они существуют.

Моделирование условий работы, при которых, например, используются гидравлические и электромагнитные тормоза в настоящем стандарте не рассматриваются.

При необходимости результаты, полученные для различных условий эксплуатации, каждое из которых продолжалось определенный период времени, могут быть объединены усреднением по энергии, чтобы получить результат для полного времени работы.

Условия эксплуатации испытуемых станков при измерении шума должны быть подробно описаны в протоколе испытаний.

## 6 Методика измерения

Снимают показания скорректированного уровня звукового давления по  $A$  и пикового уровня звукового давления по  $C$  в каждой точке измерения (позиции микрофона) в соответствии с 11.2 и 12.2.2. Уровень звукового давления должен наблюдаться в течение типового периода эксплуатации машины.

Определяют следующее:

- а) скорректированные по  $A$  уровни звукового давления  $L'_{pA}$  во время эксплуатации испытуемой машины;
- б) скорректированные по  $A$  уровни звукового давления  $L''_{pA}$ , генерируемые фоном;
- в) пиковое значение уровня звукового давления  $L_{pC, peak}$  по  $C$  в точках измерения в соответствии с разделом 11.2 (для раздела 11).

Период наблюдения должен быть не менее 30 с, если иное не указано в стандарте на определение шумовых характеристик для различных групп станков или оборудования.

Если возникает необходимость в изменении отдельного звукового события (например на прессе), то определяется единичный уровень звукового давления  $L_{p,1s}$ .

Если шум изменяется во времени, важно внимательно установить время наблюдения, чтобы получить стабильное, усредненное по времени значение, соответствующее цели измерений. Для станков, создающих при эксплуатации шум с различными характеристиками, следует выбрать соответствующий период измерения для каждого режима и отразить это в протоколе испытаний.

## 7 Погрешность измерений

Погрешность измерений  $K$  определяют стандартным (среднеквадратичным) отклонением (приложение А, ИСО 4871). Для определения уровня звуковой мощности в соответствии с ИСО 3744 и ИСО 3746 и уровня звукового давления на рабочем месте в соответствии с ИСО 11200 даны максимальные значения отклонений (исключая влияние условий работы) для инженерного метода 2-я степень и ориентировочного метода 3-я степень. Однако фактическое отклонение намного меньше и в значительной степени определяется типом станка и оборудования, к которым применяется методика настоящего стандарта.

Отклонения и погрешности  $K$  для различных групп станков должны быть приведены в стандартах по проверкам основных характеристик.

Методы, описанные в разделах 11 и 12, дают 2-ю степень точности (инженерный метод) и 3-ю (ориентировочный метод), зависящую, например, от условий окружающей среды, фонового шума и точек измерения на измерительной поверхности. При отсутствии стандартов на значения погрешности для различных групп станков эти значения берутся из 10.2 настоящего стандарта.

## 8 Информация, включаемая в протокол испытаний

### 8.1 Информация об испытаниях:

- место и дата проведения измерений и
- лицо, ответственное за проведение испытаний.

### 8.2 Испытуемый станок

Описание станка, включая:

- тип;
- технические данные;
- габариты;
- изготовителя;
- серийный номер;
- год выпуска.

### 8.3 Условия испытаний:

- точное количественное описание режимов и условий при испытании и, при необходимости, время использования различных режимов;
- способ установки станка;
- расположение станка в помещении;
- при наличии нескольких источников шума описание их работы во время измерений.

### 8.4 Акустическая среда

Если испытания проводят в закрытом помещении:

- описание физических характеристик стен, потолка и пола;
- эскиз расположения испытуемых станков и заполненность помещения;
- акустические характеристики помещения в соответствии с 11.4.3 и, при необходимости, 12.3.3.

### 8.5 Аппаратура:

- средства измерения, с указанием наименования, типа, серийного номера и изготовителя;
- калибровка измерительной системы (дата, место и результат калибровки);
- наличие ветрозащиты (при необходимости).

### 8.6 Обработка результатов измерения

#### 8.6.1 Результаты измерения уровней звукового давления:

- данные измерения уровней звукового давления;
- расположение точек измерения;
- скорректированный по  $A$  уровень звукового давления в точках измерения и, если требуется, уровень звукового давления с другой частотной характеристикой и/или в других частотных диапазонах;
- пиковый уровень звукового давления по  $C$  в точках измерения и, если требуется, другие временные характеристики звукового излучения на рабочих местах;
- скорректированный уровень звукового давления фонового шума в каждой точке измерения, а если требуется, то и уровни фонового шума в частотных диапазонах;
- локальный показатель акустических условий  $K_{3A}$  в каждой точке измерения.

#### 8.6.2 Результаты определения уровней звуковой мощности:

- скорректированный по  $A$  уровень звуковой мощности;

- линейные размеры и площадь  $S$  измерительной поверхности;
- измерительное расстояние  $d$  и точки измерения;
- показатель акустических условий  $K_{2A}$  и метод его определения в соответствии с 12.3.3;
- скорректированные уровни звукового давления  $L'_{pA_i}$  и  $L''_{pA_i}$  в каждой точке измерения  $i$ ;
- средний скорректированный уровень звукового давления на измерительной поверхности  $\bar{L}_{pfA}$ .

## 9 Информация, фиксируемая в протоколе испытаний

Фиксироваться должны только те данные (раздел 7), которые требуются для измерений. Если существуют стандартные условия определения шумовых характеристик для испытуемого станка или оборудования, то они должны отражаться в протоколе испытаний.

В протоколе испытаний должно быть указано, соответствуют ли полученные данные об уровнях звукового давления в указанных местах и звуковой мощности требованиям настоящего стандарта.

Протокол испытаний должен включать дату проведения измерений уровней звукового давления и фамилию лица, ответственного за испытания.

Значения уровней звукового давления в указанных позициях должны фиксироваться с точностью до 1 дБ (для 2-й степени точности — до 0,5 дБ).

Корректированный по  $A$  уровень звуковой мощности, издаваемый испытуемым станком, следует округлять до целых децибел (для 2-й степени точности — до 0,5 дБ).

Должны быть указаны показатель акустических условий  $K_{2A}$  и локальный показатель акустических условий  $K_{3A}$ .

Поскольку настоящий стандарт включает две возможные степени точности, то результаты испытаний должны всегда содержать достигнутую степень точности (расчетом или обзором).

Пример оформления протокола испытаний приведен в приложении А.

## 10 Определение и контроль значений шумовых характеристик

### 10.1 Общие положения

Ответственность за указанные значения шумовых характеристик станков и оборудования в нормативных документах и руководящих инструкциях несет только изготовитель.

### 10.2 Определение значений шумовых характеристик

Для определения значений шумовых характеристик станков и оборудования используют два числовых значения, измеренных в соответствии с настоящим стандартом и дающих информацию как о значениях, так и об относящейся к ним погрешности  $K$  (раздел 5, ИСО 4871).

В настоящем стандарте для станков рекомендуется использовать следующие значения  $K$  для уровней звукового давления и для уровня звуковой мощности: 2,5 дБ для 2-й степени точности и 4 дБ для 3-й степени точности.

Пример определения значения шумовых характеристик дан в приложении Б.

Следует выполнять требования по определению значений шумовых характеристик, данные в А.2.2, ИСО 4871.

Изготовитель должен указывать следующие шумовые характеристики:

- а) скорректированный по  $A$  уровень звукового давления на рабочем месте (местах);
- б) скорректированный по  $A$  уровень звуковой мощности, если требуется;
- в) пиковый уровень звукового давления, определенный по  $C$ , на рабочем месте (местах), если требуется.

**Примечание** — Также могут быть указаны дополнительные шумовые характеристики.

Значения шумовых характеристик следует округлять до 1 дБ.

### 10.3 Контроль

Контроль (6.2, ИСО 4871) считают удовлетворительным, если измеренная величина

$$L_1 \leq (L + K), \quad (4)$$

где  $L_1$  — величина, измеренная при проверке;

$L$  — любая из трех величин, упомянутых в 10.2, перечисления а—в.

Контроль следует проводить при тех же режимах, условиях монтажа и расположения станка, которые использовались для исходного определения шумовых характеристик.

## 11 Определение уровней звукового давления на рабочем месте (местах) и других местах

### 11.1 Общие положения

Настоящий стандарт определяет метод измерения уровней звукового давления, создаваемого станком и относящимся к нему дополнительным оборудованием на рабочем месте и других определенных местах, расположенных рядом.

Требование к условиям испытаний и методу определения локального показателя акустических условий (11.4.3) обеспечивают результаты, имеющие 2-ю степень точности (инженерный метод) или 3-ю (ориентировочный метод).

Уровни звукового давления измеряют по *A*, пиковые значения по *C* и, если требуется, в полосах частот.

**Примечание** — Перечень международных стандартов, относящихся к этому пункту, указан в таблице 1 ИСО 11200.

Рабочее место, используемое оператором, может быть расположено на открытом месте в помещении, где находится источник шума, или в камере с источником, или внутри ограждения, удаленного от источника. Одно или несколько мест может находиться вблизи как обычного станка, так и станка-автомата. Иногда эти места относятся к местам для наблюдателей.

**Примечание** — Для любого расположения станков, условий их монтажа и режимов работы уровни звукового давления, определяемые по методике настоящего стандарта, в общем случае будут ниже, чем уровни для тех же станков в помещениях, где они эксплуатируются. Это вызвано эффектом отражения и влиянием других станков (ИСО 11690-3).

### 11.2 Расположение микрофонов в точках измерения

#### 11.2.1 Введение

Операторы, если они присутствуют, не должны быть одеты в особый звукопоглощающий костюм или носить головной убор или шарф (отличные от защитного шлема по технике безопасности), которые могут влиять на результаты измерений.

В присутствии оператора микрофон должен быть расположен на расстоянии  $(0,20 \pm 0,02)$  м от центра проекции головы оператора, на линии глаз параллельно линии зрения оператора, на поверхности, где наблюдается более высокий скорректированный уровень звукового давления.

Если не указано иное в стандарте по испытаниям соответствующей группы станков или оборудования, если таковой имеется, место оператора должно соответствовать 11.2.2 по 11.2.5.

#### 11.2.2 Расположение микрофонов при сидящем операторе

Если отсутствует оператор и если сиденье закреплено на испытуемом станке, микрофон должен быть расположен на расстоянии  $(0,80 \pm 0,05)$  м над серединой проекции сиденья, если иного не указано в стандарте по испытаниям.

Если отсутствует оператор и если сиденье не закреплено на испытуемом станке, расположение микрофона должно соответствовать указаниям стандарта по испытаниям на шум для соответствующей группы станков или оборудования, к которой относится испытуемый станок. При отсутствии стандарта на испытания расположение микрофона должно быть описано в протоколе испытаний.

При наличии оператора регулировка сиденья должна обеспечить комфорт при контроле. Расстояние от сиденья до верхней точки головы оператора предположительно —  $(0,91 \pm 0,05)$  м.

#### 11.2.3 Расположение микрофонов при стоящем неподвижном операторе

При наличии оператора применяются требования, указанные в 11.2.1. Если измерения проводят при отсутствии оператора или наблюдателя или если положение стоящего оператора не указано в соответствующем стандарте по испытаниям на шум, расположение микрофона определяется по эталонной точке на плоскости основания, на которой обычно стоит оператор. Эталонная точка располагается на полу, непосредственно под центром головы оператора. Микрофон должен быть расположен над эталонной точкой на высоте  $(1,55 \pm 0,075)$  м. Обычно эта высота указана в соответствующем стандарте по испытаниям.

#### 11.2.4 Расположение микрофонов при операторе, движущемся по определенной траектории

В ситуациях, когда оператор движется вдоль определенной траектории около испытуемого станка, необходимо использовать достаточное количество позиций микрофонов или перемещающийся микрофон для определения уровня звукового давления вдоль определенной траектории. Это должно быть реализовано либо непрерывным интегрированием вдоль длины траектории, либо путем

проведения достаточного количества измерений на отдельных местах и в определенных интервалах времени, после чего применяется следующее выражение:

$$L_{pA} = 10 \lg \left[ \frac{1}{T} \sum_{i=1}^N T_i 10^{0,1L_{pA}, T_i} \right], \quad (5)$$

где  $T$  — полное время проведения измерения

$$T = \sum_{i=1}^N T_i, \quad (6)$$

где  $T_i$  — временные интервалы отдельных измерений;

$N$  — число временных интервалов при измерении;

$L_{pA}, T_i$  — скорректированный по  $A$  уровень звукового давления на измерительном интервале  $T_i$ .

Эталонная линия должна определяться как линия на полу непосредственно под центром головы оператора для данной траектории его движения. Если в соответствующем стандарте по испытаниям на шум не указана другая высота установки микрофона, то она должна быть расположена непосредственно над эталонной линией на высоте  $(1,55 \pm 0,075)$  м.

Расположение микрофонов должно быть определено для всех фиксированных мест оператора, и траектория должна быть указана в стандарте по испытаниям на шум для определенной группы станков или оборудования, к которой относится испытуемый станок, если таковой существует.

При отсутствии установленных мест измерений должны быть определены, по крайней мере, четыре места установки микрофонов, адекватно отображающих звуковое поле вдоль установленной траектории.

#### 11.2.5 Расположение микрофонов для наблюдателей и необслуживаемых машин

При отсутствии рабочих мест оператора должно быть определено «оговоренное» рабочее место (например для установки, обслуживания и ремонта) и одно или более наблюдательных позиций, которые должны быть указаны в стандарте по испытаниям на шум.

При отсутствии стандарта на испытания измерения следует проводить в четырех или более местах, расположенных на расстоянии 1 м от каждой стороны огибающей поверхности, определенной в 3.17, на высоте  $(1,55 \pm 0,075)$  м от плоскости основания. В качестве уровня звукового давления должен быть указан наибольший уровень, определенный для испытуемого станка, и указано место, где зафиксирован этот уровень.

### 11.3 Измеряемые величины

Основными величинами, подлежащими измерению на каждом установленном месте за определенный период функционирования или операционный цикл испытуемого станка, являются  $L'_{pA}$ ,  $L''_{pA}$ ,  $L_{pC, peak}$ , как определено в разделе 6, перечисления а—в.

#### 11.4 Величины, подлежащие определению

##### 11.4.1 Общие положения

Для определения уровней звукового давления в установленных местах должны быть использованы коэффициенты, учитывающие влияние фонового шума и местной среды  $K_3$ , за исключением определения пиковых значений уровней звукового давления  $L_{pC, peak}$ , для которых коррекция не допускается.

##### 11.4.2 Уровень звукового давления

11.4.2.1 Если в указанном месте разница  $\Delta L_A$  между скорректированным по  $A$  уровнем звукового давления  $L'_{pA}$  при работающем станке и скорректированным по  $A$  уровнем звукового давления фонового шума  $L''_{pA}$  превышает 10 дБ (15 дБ для 2-й степени точности), то уровень звука  $L_{pA}$ , дБ, в этом месте вычисляют по формуле

$$L_{pA} = L'_{pA} - K_{3A}. \quad (7)$$

11.4.2.2 Если в указанном месте  $\Delta L_A$  находится между 3 и 10 дБ (15 дБ для 2-й степени точности), то уровень звука в этом месте вычисляют по формуле

$$L_{pA} = 10 \lg \left[ 10^{0,1L'_{pA}} - 10^{0,1L''_{pA}} \right] - K_{3A}. \quad (8)$$

Эта коррекция с учетом фонового шума должна быть применена для каждой измерительной позиции, где значение  $\Delta L_A$  в пределах от 3 до 10 дБ (15 дБ для 2-й степени точности).

Если  $\Delta L_A$  превышает 6 дБ, то результат получится со 2-й степенью точности, в другом случае — для 3-й.

11.4.2.3 Если  $\Delta L_A < 3$  дБ, то вычисления в соответствии с 11.4.2.1 и 11.4.2.2 невозможны.

11.4.3 Метод определения локального показателя акустических условий

Предварительное условие для определения локального показателя акустических условий  $K_{3A}$  — показатель акустических условий  $K_{2A}$  (12.3.3), который не должен превышать 7 дБ.

Если предполагается использовать инженерный метод (2-я степень точности), то для определения  $K_{3A}$  должны выполняться требования ИСО 11204.

При ориентировочном методе (3-я степень точности) значение  $K_{3A}$  обычно занижается. Локальный показатель акустических условий  $K_{3A}$  для внесения поправок в данные измерений не должен превышать 2,5 дБ.

Если  $K_{3A}$ , полученный расчетным путем, превышает 2,5 дБ, то значение 2,5 дБ используют для оценки влияния окружающей среды.

В связи с этим значения уровней звукового давления, полученные этим методом, чаще будут выше значений, полученных инженерным методом (2-я степень точности).

**Примечание** — Если предельное значение 2,5 дБ превышено, то точность испытаний уменьшается. Однако результат может быть зафиксирован и может оказаться полезным при определении верхней границы уровня звукового давления в определенных местах.

В соответствии с этим методом локальный показатель акустических условий вычисляют по формуле

$$K_{3A} = 10 \lg [1 + 4(2\pi a^2/A)] , \quad (9)$$

где  $a$  — расстояние от места измерения до ближайшего основного источника шума испытуемого станка, м;

$A$  — эквивалентная площадь шумопоглощения в помещении на частоте 1 кГц, м<sup>2</sup>.

Если основной источник шума не может быть определен однозначно, то значение  $a$  выбирают как расстояние от места измерения до ближайшей части испытуемого станка. Если оператор передвигается по траектории, то  $a$  выбирают как кратчайшее расстояние между любой частью траектории и испытуемым станком.

**Примечание** — В стандартах по испытаниям на шум, если они имеются, приводят методы по определению значения  $a$ .

Эквивалентную площадь шумопоглощения  $A$  определяют с помощью одного из методов, приведенных в приложении В.

## 12 Метод определения уровней звуковой мощности станков

### 12.1 Введение

Настоящий стандарт определяет метод измерения уровней звукового давления на измерительной поверхности, окружающей станок и/или относящееся к нему оборудование, для того чтобы рассчитать уровень звуковой мощности источника шума. Настоящий стандарт определяет требования к условиям испытаний и способы получения среднего уровня звукового давления на поверхности, по которому рассчитывается уровень звуковой мощности станка, что дает результаты, имеющие 2-ю степень точности (инженерный метод) или 3-ю степень точности (ориентировочный метод).

**Примечание** — Сводная таблица стандартов ИСО, касающихся раздела 12 настоящего стандарта, приведена в таблице О.1 ИСО 3744 и ИСО 3746.

### 12.2 Измерительная поверхность и точки измерения

#### 12.2.1 Выбор измерительной поверхности

Чтобы облегчить выбор точек измерения на измерительной поверхности, необходимо определиться с огибающим параллелепипедом (3.17). При определении размеров огибающего параллелепипеда элементами, выступающими за габариты источника и не являющимися значительными излучателями звуковой энергии, можно пренебречь. Эти выступающие элементы для различных групп станков следует указывать в стандартах по определению шумовых характеристик.

Расположение испытуемого станка, измерительная поверхность и точки измерения определяются системой координат с горизонтальными относительно земной поверхности осями  $X$  и  $Y$ , параллельными длине и ширине огибающего параллелепипеда.

Для целей настоящего стандарта единственный используемый тип измерительной поверхности — это прямоугольный параллелепипед площадью  $S$ , стороны которого параллельны сторонам огибающего параллелепипеда и расположены на измерительном расстоянии  $d$  от огибающего параллелепипеда.

Рекомендуемое значение  $d$  1 м, но в особых случаях оно может быть сокращено до 0,5 м. Другие значения  $d$  не должны использоваться для целей, определенных в настоящем стандарте.

Важно, особенно для больших станков, строго определять, какие комплектующие, сборочные единицы, дополнительное оборудование, источники энергии и т. д. принадлежат испытуемому станку и должны быть включены в огибающий параллелепипед.

Для станков, размеры которых превышают указанные в приложении Г, стандарты (нормы, методики) на условия их работы должны устанавливать методы определения измерительной поверхности.

Стандарт на испытания по шуму для определенной группы станков должен содержать подробную информацию по определению измерительной поверхности и точек измерения, так как использование различного количества микрофонов может дать разную оценку уровню звуковой мощности станка (12.2.2.4).

В протоколе испытаний должна быть описана форма огибающего параллелепипеда, три размера измерительной поверхности и измерительное расстояние  $d$ .

#### 12.2.2 Расположение точек измерения

Микрофоны располагают на измерительной поверхности и размещают, как указано в 12.2.2.1 — 12.2.2.4.

Степень точности зависит также от количества микрофонов (для 2-й степени точности по ИСО 3744, а для 3-й степени точности по ИСО 3746).

##### 12.2.2.1 Горизонтальное расположение точек измерения

Каждая вертикальная плоскость измерительной поверхности должна быть разделена по горизонтали так, чтобы получить наименьшее возможное число прямоугольных участков с одинаковыми основаниями максимальной допустимой длины, равной  $3d$  (рисунок Г.1). Горизонтальное расположение точек измерения находится в середине оснований каждого участка.

Горизонтальные размеры огибающего параллелепипеда — до 10 м.

Настоящий стандарт может применяться для станков, размеры которых превышают 10 м, в тех случаях, когда шумоизлучающая часть станка размещается внутри огибающего параллелепипеда оговоренных размеров.

Если горизонтальные размеры огибающего параллелепипеда превышают 10 м, то уровень звуковой мощности не определяют. В этом случае уровень звукового давления следует определять в указанных местах расположения микрофонов.

##### 12.2.2.2 Вертикальное расположение точек измерения

Для станков с вертикальным размером  $l_3 \leq 3,5$  м используют один ряд точек измерения, расположенных на высоте 1,6 м от шумоотражающей плоскости (пола помещения) (рисунки Г.2 и Г.4). Только для высоких станков ( $l_3 > 3,5$  м), в которых значительная часть шума излучается верхней частью (например, мощные прессы), рассматривают второй ряд расположения точек измерения на высоте  $h_2$ , м (рисунки А.3, А.5 и А.6):

$$h_2 = 3/4 (l_3 + d). \quad (10)$$

Если вертикальный размер  $l_3$  испытуемого станка превышает 3,5 м, но основная доля звуковой энергии излучается от источников, расположенных до 3 м от пола, то достаточно одного ряда точек измерения на высоте 1,6 м от пола.

##### 12.2.2.3 Верхнее расположение точек измерения

В настоящем стандарте не предусмотрено расположение точек измерения в верхней части измерительной поверхности по следующим причинам:

- это длительная, трудная и небезопасная операция по установке микрофонов над станками;
- реальное расположение микрофонов обычно не совпадает с расположением, полученным по теоретическим расчетам;
- верхнее расположение микрофонов не сообщает (за исключением особых случаев) дополнительной информации к среднему значению уровня звукового давления, определенного на основании измерений на вертикальных сторонах измерительной поверхности.

В отдельных случаях по согласованию сторон, соблюдая правила безопасности персонала и аппаратуры, измерения в верхней части могут быть выполнены при размещении в определенном



порядке микрофонов на вертикальных сторонах измерительной поверхности, как это показано на рисунках Г.2 и Г.6.

#### 12.2.2.4 Уменьшение количества микрофонов (точек измерения)

Количество микрофонов может быть сокращено, если предварительные исследования для определенной группы станков и оборудования показывают, что при использовании меньшего количества микрофонов рассчитываемые поверхностные уровни звукового давления не отклоняются более чем на 1 дБ от уровней, определенных при полном наборе микрофонов. Например, когда контролируемый объект выглядит симметричным.

### 12.3 Расчет скорректированного по $A$ уровня звукового давления и скорректированного уровня звуковой мощности

#### 12.3.1 Общие положения

Расчеты применяют к измеренным уровням звукового давления, указанным в разделе 6, перечисления а, б.

#### 12.3.2 Расчет скорректированного по $A$ среднего уровня звукового давления на поверхности

12.3.2.1 Если во всех точках измерения разность  $\Delta L_A$  между измеренными скорректированными по  $A$  уровнями звукового давления  $L'_{pA_i}$  (когда испытуемый станок в работе) и скорректированными по  $A$  уровнями звукового давления  $L''_{pA_i}$  фонового шума превышает 10 дБ (15 дБ для 2-й степени точности), то скорректированный по  $A$  средний уровень звукового давления на поверхности, т. е.  $\bar{L}_{pfA}$ , дБ, вычисляют по формуле

$$\bar{L}_{pfA} = 10 \lg \left[ \frac{1}{N} \sum_{i=1}^N 10^{0,1L'_{pA_i}} \right] - K_{2A}, \quad (11)$$

где  $L'_{pA_i}$  — скорректированный по  $A$  уровень звукового давления, измеренный на  $i$ -й точке измерения для функционирующего испытуемого станка, дБ;

$N$  — число точек измерения.

12.3.2.2 Если в отдельных точках измерения  $\Delta L_A$  составляет от 3 до 10 дБ (15 дБ для 2-й степени точности), то скорректированный по  $A$  средний уровень звукового давления  $\bar{L}_{pfA}$  вычисляют по формуле

$$\bar{L}_{pfA} = 10 \lg \left[ \frac{1}{N} \sum_{i=1}^N 10^{0,1L'_{pA_i}} - 10^{0,1L''_{pA_i}} \right] - K_{2A}, \quad (12)$$

где  $L''_{pA_i}$  — скорректированный по  $A$  уровень звукового давления фонового шума, измеренный на  $i$ -й точек измерения, дБ.

Если  $\Delta L_A$  превышает 6 дБ, то результат получают со 2-й степенью точности. В другом случае — с 3-й степенью точности.

12.3.2.3 Если  $\Delta L_A < 3$  дБ, то измерения по 12.3.2 невозможны.

#### 12.3.3 Метод определения показателя акустических условий

Измерения в среде испытаний обеспечивают 2-ю степень точности, если показатель акустических условий  $K_{2A} \leq 2$  дБ и 3-ю степень точности, если  $K_{2A} \leq 7$  дБ.

#### 12.3.3.1 Метод использования эталонного источника звука

Показатель акустических условий  $K_{2A}$  предпочтительнее определять на основе вычисления уровня звуковой мощности эталонного источника звука (ИСО 6926), который должен быть предварительно откалиброван в свободном звуковом поле над шумоотражающей поверхностью. В этом случае  $K_{2A}$  определяется выражением:

$$K_{2A} = L_{WA}^* - L_{WAr}, \quad (13)$$

где  $L_{WA}^*$  — не откорректированный с учетом окружающей среды скорректированный по  $A$  уровень звуковой мощности эталонного источника звука, определенный в соответствии с 12.2 и 12.3, при  $K_{2A} = 0$  дБ;

$L_{WAr}$  — калиброванный скорректированный уровень звуковой мощности эталонного источника звука, дБ.

#### 12.3.3.2 Другие методы

Хотя метод с использованием эталонного источника звука является предпочтительным, но не

всегда возможно точно установить эталонный источник звука на станке и точно определить  $L_{WA}^*$ . В этом случае применяют другие методы, описанные ниже.

Показатель акустических условий  $K_{2A}$  в уравнении (14) объясняет влияние нежелательных отражений звука от границ помещения и/или отражающих объектов около испытуемого станка. Значение коэффициента коррекции  $K_{2A}$  принципиально зависит от степени поглощения средой  $A$  испытательного помещения к среде  $S$  поверхности измерения. Значение не зависит строго от расположения источника в испытательном помещении. Коэффициент коррекции  $K_{2A}$ , дБ, вычисляют по формуле

$$K_{2A} = 10 \lg [1 + 4 (S/A)], \quad (14)$$

где  $A$  — эквивалентная площадь звукопоглощения на частоте 1 кГц в помещении, м<sup>2</sup>;

$S$  — площадь выбранной измерительной поверхности, м<sup>2</sup>.

#### 12.3.4 Расчет скорректированного уровня звуковой мощности

Скорректированный по  $A$  уровень звуковой мощности  $L_{WA}$  вычисляют по формуле

$$L_{WA} = \bar{L}_{pFA} + 10 \lg (S/S_0), \quad (15)$$

где  $S$  — площадь измерительной поверхности, м<sup>2</sup>;

$S_0 = 1 \text{ м}^2$ .

Руководство по обнаружению импульсного шума приведено в приложении Д.

**ПРИЛОЖЕНИЕ А**  
(справочное)

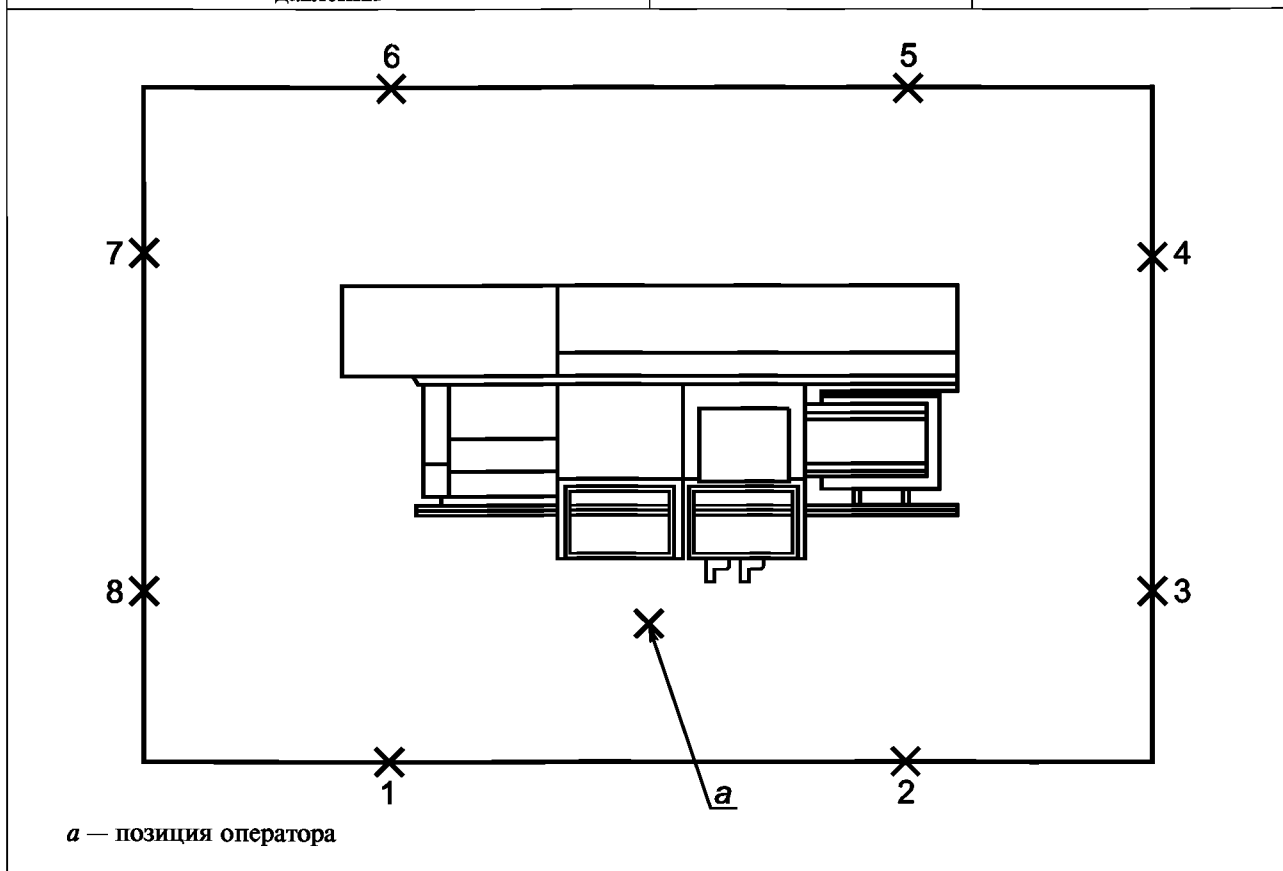
**Пример оформления протокола испытаний**

Таблица А.1

Испытуемый станок		
Тип	Горизонтальный токарный станок	
Технические данные	Максимальный допустимый диаметр 250 мм, расстояние между центрами 1000 мм	
Габариты	$l_1 = 2,96$ м; $l_2 = 1,48$ м; $l_3 = 1,83$ м	
Изготовитель	Mm mm	
Серийный номер станка	12345	
Год изготовления	1999	
Условия испытаний		
Описание условий работы	а) Максимальная частота вращения шпинделя 1500 мин <sup>-1</sup> б) Цилиндрическое точение: обрабатываемый материал сталь марки 40 обрабатываемый диаметр 80 мм; скорость резания 200 м/мин; глубина резания 2 мм; скорость подачи 0,25 мм/об; частота вращения 800 мин <sup>-1</sup>	
Способ установки станка	Установка на полу	
Расположение станка	В центре сборочного помещения	
Описание источников шума	Главный привод и процесс резания	
Акустическая характеристика помещения	В закрытом помещении, никакой физической обработки стен	
Аппаратура		
Изготовитель, название, модель, серийный номер	Xxxx, Yyyy, Zzzz, nnnn	
Дата, место и результат калибровки	Yyyy-mm-dd, в том же самом испытательном помещении, с помощью калибратора уровня звука 0,2 дБ	
Характеристика ветрозащитного колпака	Отсутствует	
Данные об уровнях звукового давления на рабочем месте		
Параметр	Максимальная частота вращения шпинделя 1500 мин <sup>-1</sup>	Цилиндрическое точение
Усредненный по времени скорректированный уровень звукового давления	75,7	74,4
Пиковый уровень звукового давления по характеристике С	92	90
Фоновый шум по характеристике А	< 60 дБ	
$K_{3A}$	$K_{3A} = 0,1$ дБ, определенный измерением времени реверберации	

Окончание таблицы А.1

Данные об уровнях звуковой мощности			
Параметр	Максимальная частота вращения шпинделя 1500 мин <sup>-1</sup>	Цилиндрическое точение	
Корректированные уровни звуковой мощности	90,5 дБ	90,9 дБ	
Линейные размеры измерительной поверхности	$l_1 + 2 \text{ м} = 4,96 \text{ м}$ $l_2 + 2 \text{ м} = 3,48 \text{ м}$ $l_3 + 1 \text{ м} = 2,83 \text{ м}$		
Площадь $S$ измерительной поверхности	$\approx 65 \text{ м}^2$ по $\lg S/S_0 = 18,1 \text{ дБ}$		
Измерительное расстояние $d$	1 м		
$K_{2A}$	$K_{2A} = 4,6 \text{ дБ}$ , определенный с помощью эталонного источника шума		
Фоновый шум по А	< 60 дБ в каждой точке измерения		
Корректированные уровни звукового давления в каждой точке измерения, дБ	1	77,5	77,0
	2	77,7	76,9
	3	77,2	78,6
	4	76,0	76,5
	5	75,9	77,4
	6	76,7	78,0
	7	75,6	76,5
	8	77,8	77,0
Поверхностные корректированные уровни звукового давления	72,3	72,7	



**ПРИЛОЖЕНИЕ Б**  
(справочное)

**Пример определения шумовых характеристик для станков и оборудования**

Таблица Б.1

Номер, модель станка, режимы работы и другая идентификационная информация тип 990, модель 11-ТС, 50 Гц, 230 В, номинальная нагрузка		
Шумовые характеристики в соответствии с ИСО 4871		
Параметр	Операционный режим 1	Операционный режим 2
Измеренный скорректированный по А уровень звуковой мощности $L_{WA}$ , дБ	91	91
Погрешность $K_{WA}$ , дБ	3	3
Измеренный скорректированный по А уровень звукового давления $L_{pA}$ на рабочем месте, дБ	76	74
Погрешность $K_{pA}$ , дБ	3	3
<p>Значения определены в соответствии с методикой испытаний шумовых характеристик настоящего стандарта с использованием стандартов ИСО 3744 или ИСО 3746 и ИСО 11202 или ИСО 11204.</p> <p>Сумма измеренных значений шумовых характеристик и связанной с ней погрешностью представляет верхнюю границу диапазона значений, в которой могут находиться результаты измерений.</p>		

Если нет никакой методики измерений или если эксплуатационные режимы не соответствуют этой методике, приведенной в настоящем стандарте, необходимо дать информацию о режимах эксплуатации.

**ПРИЛОЖЕНИЕ В**  
(справочное)

**Определение эквивалентной площади шумопоглощения А**

**В.1 Основные положения**

Это приложение рассматривает два альтернативных метода для определения эквивалентной площади шумопоглощения А, которые используются для локального показателя акустических условий  $K_{3A}$  [11.4.3, формула (9)] и показателя акустических условий  $K_{2A}$  [12.3.3.2, формула (14)].

**В.1.1 Приближенный метод**

Значения среднего коэффициента звукопоглощения  $a$  поверхности помещения приведены в таблице В.1.

Таблица В.1 — Приблизительные значения среднего коэффициента шумопоглощения

Средний коэффициент шумопоглощения $a$	Описание помещения
0,05	Почти пустое помещение с гладкими, жесткими стенами, сделанными из бетона, кирпича, гипса или плитки
0,1	Частично пустое помещение, помещение с гладкими стенами
0,15	Помещение с мебелью; прямоугольное производственное помещение; прямоугольное техническое помещение

## Окончание табл. В.1

Средний коэффициент шумопоглощения $a$	Описание помещения
0,2	Помещение несимметричной формы с мебелью; производственное помещение или техническое помещение несимметричной формы
0,25	Помещение с мебелью, обитой материей; производственное или техническое помещение с небольшим количеством звукопоглощающего материала на потолке или стенах (например частично поглощающий потолок)
0,35	Помещение со звукопоглощающими материалами на потолке и стенах
0,5	Помещение с большим количеством звукопоглощающего материала на потолке и стенах

Значение  $A$ ,  $\text{м}^2$ , вычисляют по формуле

$$A = aS_v, \quad (\text{В.1})$$

где  $a$  — средний коэффициент шумопоглощения, значения которого для измерений по характеристике  $A$  даны в таблице В.1;

$S_v$  — площадь ограничивающих поверхностей испытательного помещения (стен, потолка и пола),  $\text{м}^2$ .

**В.1.2 Метод реверберации**

Если это требуется, значение эквивалентной площади шумопоглощения определяют с помощью измерения времени реверберации испытательного помещения, которое возбуждается широкополосным шумом или импульсным звуком и регистрируется измерительной системой (по ИСО 354). Значение  $A$ ,  $\text{м}^2$ , вычисляют по формуле

$$A = 0,16 (V/T), \quad (\text{В.2})$$

где  $V$  — объем испытательного помещения,  $\text{м}^3$ ;

$T$  — время реверберации испытательного помещения, с.

**Примечание** — Для определения  $K_{2A}$ , измеренного по  $A$ , наиболее удобно использовать время реверберации, измеренное в полосе частот с центром на частоте 1 кГц.

**В.2 Квалификационные требования к испытательному помещению**

Для того чтобы измерительная поверхность в испытательном помещении удовлетворяла требованиям к измерениям в соответствии с настоящим стандартом, отношение эквивалентной площади звукопоглощения  $A$  к площади  $S$  измерительной поверхности должно быть равно или большим чем 1, т. е.:

$$A/S \geq 1. \quad (\text{В.3})$$

Чем больше отношение  $A/S$ , тем лучше.

Если вышеупомянутое требование не может быть удовлетворено, то должна быть выбрана другая измерительная поверхность. Другая измерительная поверхность должна иметь меньшую площадь, но должна лежать вне ближнего поля. Отношение  $A/S$  может быть увеличено путем введения дополнительных поглощающих звук материалов в испытательное помещение и затем повторного определения отношения  $A/S$  при новых условиях.

Если для всех вариантов измерительной поверхности, которые находятся вне ближнего поля источника при испытании, требование не может быть выполнено, то такая окружающая среда не может использоваться для измерений на испытуемом источнике в соответствии с требованиями настоящего стандарта.

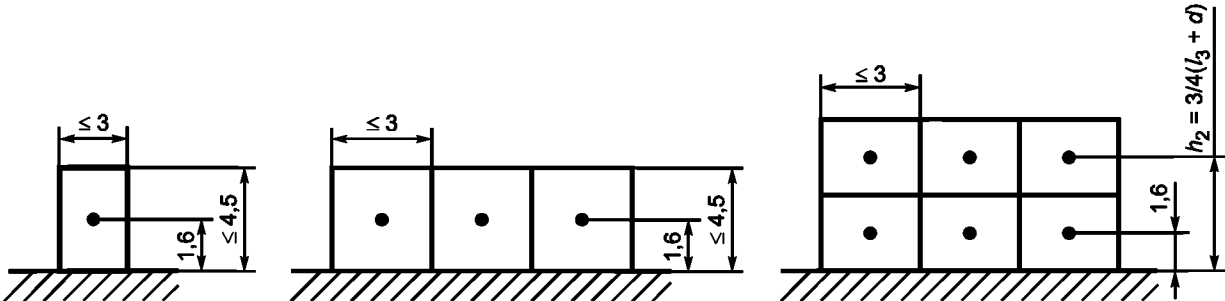
При испытаниях на открытых площадках показатель акустических условий  $K_{2A}$  обычно имеет очень маленькие значения.

**Примечание** — В некоторых случаях испытаний на открытых площадках значение  $K_{2A}$  может оказаться отрицательным, но для целей настоящего стандарта  $K_{2A}$  в этих случаях приравнивается к нулю.

ПРИЛОЖЕНИЕ Г  
(справочное)

Точки измерения на поверхности измерения

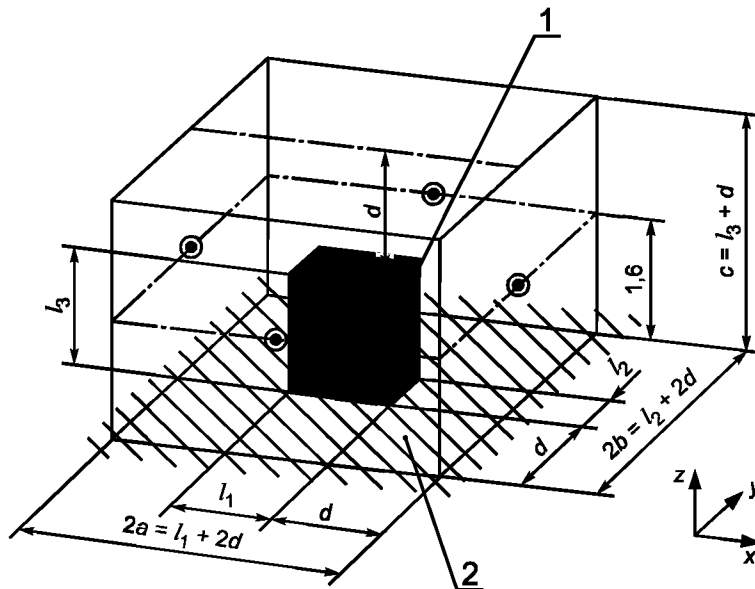
Размеры в метрах



В общем случае  $d = 1$  м [если  $d = 0,5$  м (ИСО 3746)],  $d$  — измерительное расстояние по 3.23,  $h_2$  — по 12.2.2.2

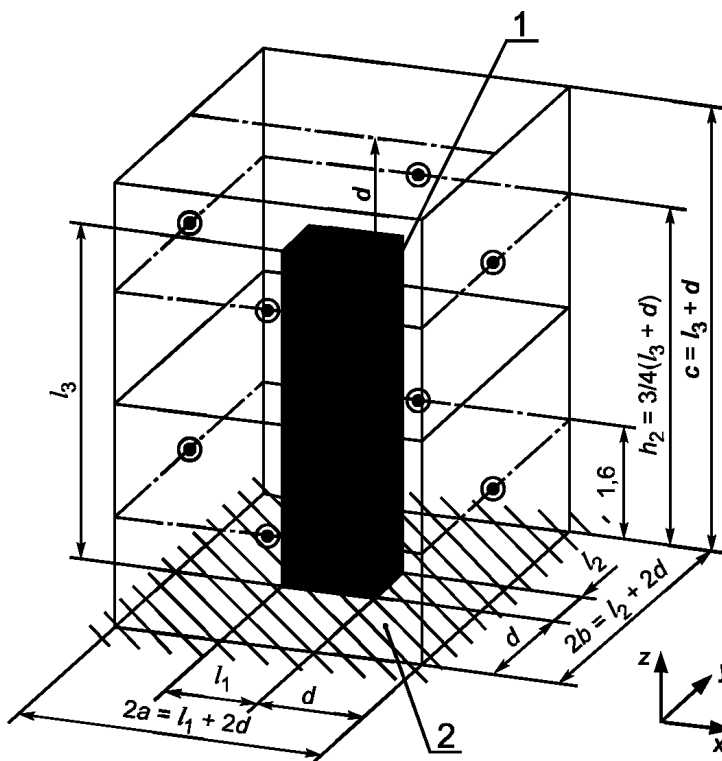
Рисунок Г.1 — Порядок расположения точек измерения

Размеры в метрах



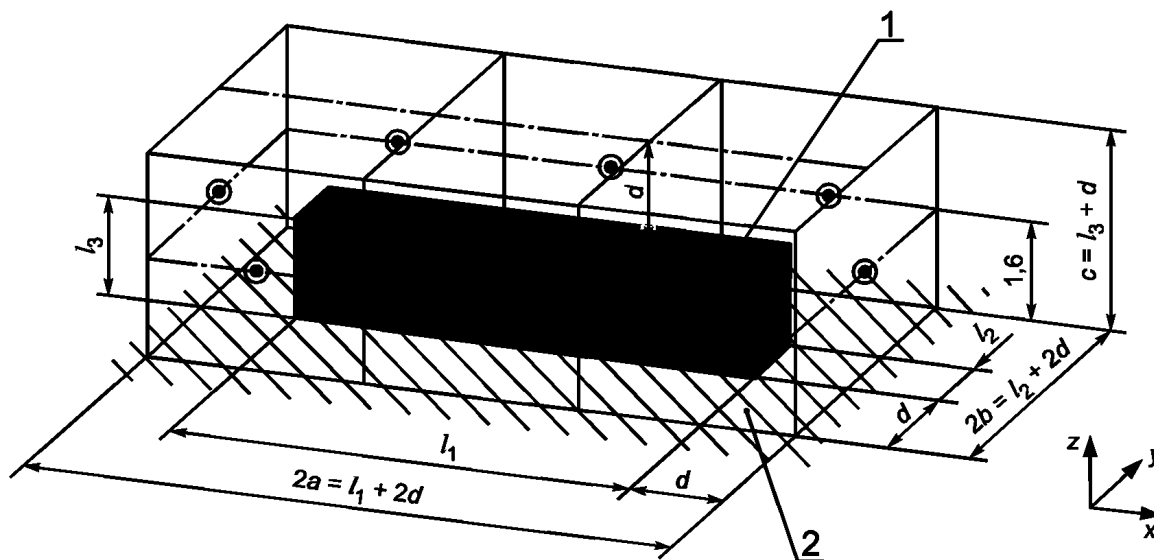
1 — огибающий параллелепипед ( $l_1, l_2, l_3$  — размеры огибающего параллелепипеда); 2 — звукоотражающая поверхность;  $2a, 2b, c$  — размеры измерительной поверхности;  $d$  — измерительное расстояние по 3.23

Рисунок Г.2 — Пример измерительной поверхности и точек измерения для маленького станка ( $l_1 \leq 1$  м,  $l_2 \leq 1$  м,  $l_3 \leq 3,5$  м)



1 — огибающий параллелепипед ( $l_1, l_2, l_3$  — размеры огибающего параллелепипеда); 2 — звукоотражающая поверхность;  $2a, 2b, c$  — размеры измерительной поверхности;  $d$  — измерительное расстояние по 3.23,  $h_2$  — по 12.2.2.2

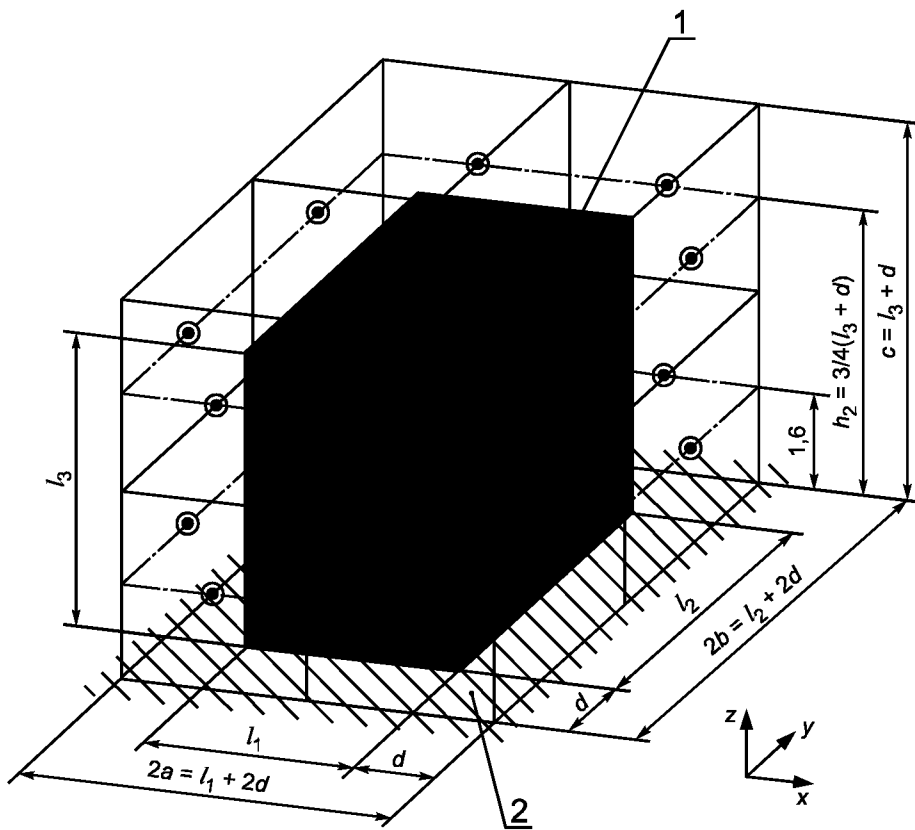
Рисунок Г.3 — Пример измерительной поверхности и точек измерения для высокого станка с маленьким основанием ( $l_1 \leq 1$  м,  $l_2 \leq 1$  м,  $l_3 > 3,5$  м)



1 — огибающий параллелепипед ( $l_1, l_2, l_3$  — размеры огибающего параллелепипеда); 2 — звукоотражающая поверхность;  $2a, 2b, c$  — размеры измерительной поверхности;  $d$  — измерительное расстояние по 3.23

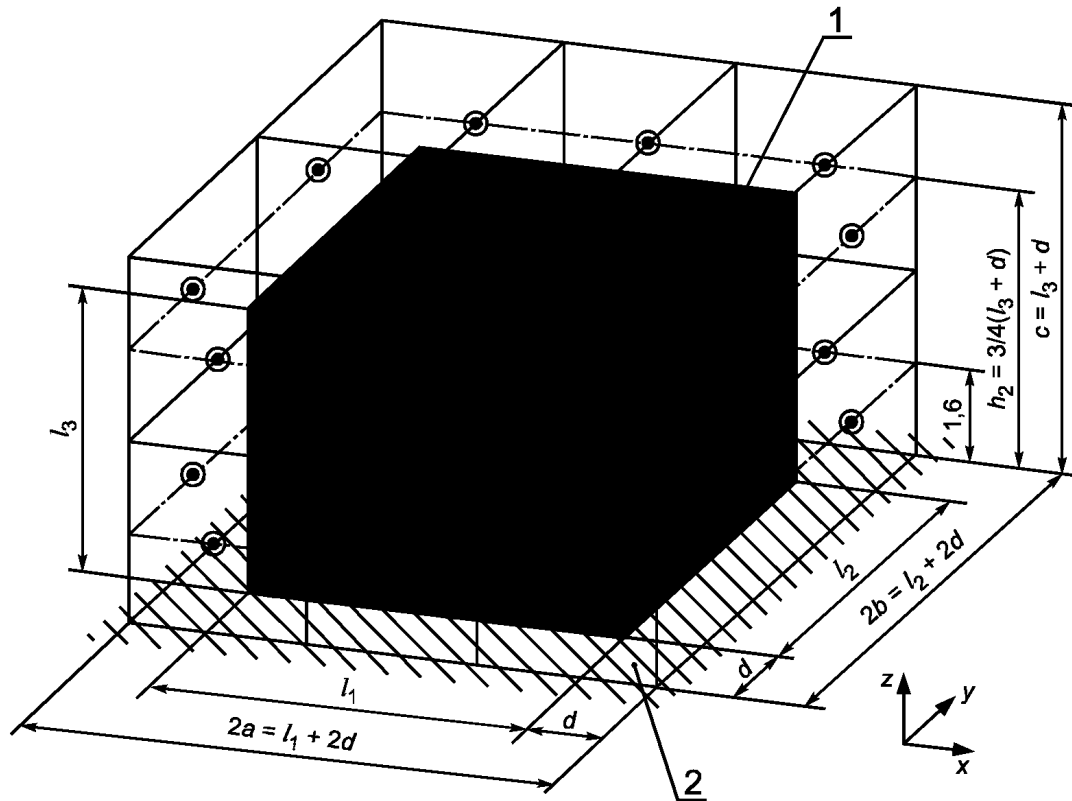
Рисунок Г.4 — Пример измерительной поверхности и точек измерения для длинного станка ( $4$  м  $< l_1 \leq 7$  м,  $l_2 \leq 1$  м,  $l_3 \leq 3,5$  м)





1 — огибающий параллелепипед ( $l_1, l_2, l_3$  — размеры огибающего параллелепипеда); 2 — звукоотражающая поверхность;  
 $2a, 2b, c$  — размеры измерительной поверхности;  $d$  — измерительное расстояние по 3.23,  $h_2$  — по 12.2.2.2

Рисунок Г.5 — Пример измерительной поверхности и точек измерения для станка среднего размера  
 ( $1 \text{ м} < l_1 \leq 4 \text{ м}$ ,  $1 \text{ м} < l_2 \leq 4 \text{ м}$ ,  $l_3 > 3,5 \text{ м}$ )



1 — огибающий параллелепипед ( $l_1, l_2, l_3$  — размеры огибающего параллелепипеда); 2 — звукоотражающая поверхность;  $2a, 2b, c$  — размеры измерительной поверхности;  $d$  — измерительное расстояние по 3.23,  $h_2$  — по 12.2.2.2

Рисунок Г.6 — Пример измерительной поверхности и точек измерения для большого станка ( $4 \text{ м} < l_1 \leq 7 \text{ м}$ ,  $1 \text{ м} < l_2 \leq 4 \text{ м}$ ,  $l_3 > 3,5 \text{ м}$ )

ПРИЛОЖЕНИЕ Д  
(справочное)

**Руководство по обнаружению импульсивного шума**

Во многих случаях сравнение усредненного по времени скорректированного по уровню  $A$  звукового давления, определенного с помощью временной характеристики  $I$ ,  $L_{pAeq}$ , с соответствующей величиной  $L_{pAeq}$  для того же самого эксплуатационного цикла может быть полезно для ответа на вопрос, действительно ли шум содержит существенные импульсивные компоненты. Для этой цели сравнение проводят в одном или более местах расположения микрофонов, и наблюдаются, по крайней мере, десять эксплуатационных циклов в каждом месте. Разность  $L_{pAeq} - L_{pAeq}$  является импульсивно-шумовым индексом (импульсивность).

Если среднее значение импульсивно-шумового индекса равно или больше 3 дБ, то шум рассматривают как импульсивный.

Пиковый уровень излучения звукового давления по  $C$   $L_{pC,peak}$  (3.3.2 и 11.3) может использоваться вместе с усредненным по времени и измеренным по  $S$  уровнем звукового давления  $L_{pCeq}$  для того же эксплуатационного цикла. Разница  $L_{pC,peak} - L_{pCeq}$  может быть использована как показатель импульсной составляющей шума, издаваемого станками и оборудованием.

Для отдельного случая или для последовательности событий с интервалами 1 с или больше разницу между максимальными значениями  $L_{pAI}$  и  $L_{pAS}$  можно использовать как характеристику единичного события. Разница  $L_{pAI_{max}} - L_{pAS_{max}}$  является импульсивно-шумовым индексом единичного события, который можно использовать в качестве характеристики импульса. Для последовательности единичных событий используют среднеарифметическое максимальных значений  $L_{pAI}$  для единичных событий и среднее максимальных значений  $L_{pAS}$  — по всем событиям.

Пиковый уровень звукового давления по  $C$   $L_{pC,peak}$  может быть использован вместе с максимальным уровнем звукового давления, измеренным по  $C$  с временной характеристикой  $S$   $L_{pCS_{max}}$ . Разница  $L_{pC,peak} - L_{pCS_{max}}$  может быть использована как показатель импульсного шума, издаваемого станками и оборудованием в отдельных случаях.

ПРИЛОЖЕНИЕ Е  
(справочное)

**Библиография**

- [1] ISO 8500: — Airborne noise emitted by machine tools — Operating conditions for mechanical presses up to 2500 kN (pr)
- [2] ISO 8525: — Airborne noise of machine tools — Operating conditions for metal cutting machine tools (pr)

Ключевые слова: станки, машиностроение, шум, измерение, правила

---

Редактор *Р.Г. Говердовская*  
Технический редактор *О.Н. Власова*  
Корректор *А.С. Черноусова*  
Компьютерная верстка *Л.А. Круговой*

Изд. лиц. № 02354 от 14.07.2000. Сдано в набор 12.08.2003. Подписано в печать 19.09.2003. Усл. печ. л. 3,26.  
Уч.-изд. л. 2,50. Тираж 303 экз. С 12026. Зак. 818.

---

ИПК Издательство стандартов, 107076 Москва, Колодезный пер., 14.  
<http://www.standards.ru> e-mail: [info@standards.ru](mailto:info@standards.ru)  
Набрано в Издательстве на ПЭВМ  
Филиал ИПК Издательство стандартов — тип. «Московский печатник», 105062 Москва, Лялин пер., 6.  
Плр № 080102