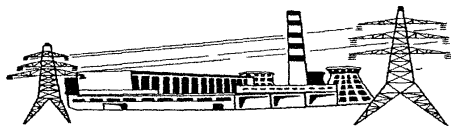


РОССИЙСКОЕ АКЦИОНЕРНОЕ ОБЩЕСТВО ЭНЕРГЕТИКИ  
И ЭЛЕКТРИФИКАЦИИ "ЕЭС РОССИИ"

ДЕПАРТАМЕНТ СТРАТЕГИИ РАЗВИТИЯ И НАУЧНО-ТЕХНИЧЕСКОЙ ПОЛИТИКИ

**РЕКОМЕНДАЦИИ  
ПО ВЫБОРУ ФОРСУНОК  
ДЛЯ ПОДАЧИ РАСПЫЛЕННОЙ ВОДЫ  
В СИСТЕМЫ ПЫЛЕПРИГОТОВЛЕНИЯ  
С ЦЕЛЬЮ ОПЕРАТИВНОГО  
ПОНИЖЕНИЯ ТЕМПЕРАТУРЫ  
ПЫЛЕГАЗОВОЗДУШНОЙ СМЕСИ  
В АВАРИЙНЫХ РЕЖИМАХ**

**РД 153-34.1-24.505-98**



Москва



2001

РОССИЙСКОЕ АКЦИОНЕРНОЕ ОБЩЕСТВО ЭНЕРГЕТИКИ  
И ЭЛЕКТРИФИКАЦИИ "ЕЭС РОССИИ"

ДЕПАРТАМЕНТ СТРАТЕГИИ РАЗВИТИЯ И НАУЧНО-ТЕХНИЧЕСКОЙ ПОЛИТИКИ

---

РЕКОМЕНДАЦИИ  
ПО ВЫБОРУ ФОРСУНОК  
ДЛЯ ПОДАЧИ РАСПЫЛЕННОЙ ВОДЫ  
В СИСТЕМЫ ПЫЛЕПРИГОТОВЛЕНИЯ  
С ЦЕЛЬЮ ОПЕРАТИВНОГО  
ПОНИЖЕНИЯ ТЕМПЕРАТУРЫ  
ПЫЛЕГАЗОВОЗДУШНОЙ СМЕСИ  
В АВАРИЙНЫХ РЕЖИМАХ

РД 153-34.1-24.505-98

**Разработано** Открытым акционерным обществом "Фирма по наладке, совершенствованию технологии и эксплуатации электростанций и сетей ОРГРЭС"

**Исполнитель** Ю.Д. ДУДОРОВ

**Утверждено** Департаментом стратегии развития и научно-технической политики РАО "ЕЭС России" 09.12.98

Первый заместитель начальника *А.П. БЕРСЕНЕВ*

Настоящие Рекомендации разработаны по поручению Департамента стратегии развития и научно-технической политики РАО "ЕЭС России" и являются собственностью РАО "ЕЭС России".

Перепечатка настоящих Рекомендаций и применение их в других отраслях промышленности России, а также в странах ближнего зарубежья допускается исключительно с разрешения Собственника.

**Ключевые слова:** система пылеприготовления, форсунка, пылегазовоздушная смесь, понижение температуры.

© СПО ОРГРЭС, 2001

---

Подписано к печати 14.09.2001

Формат 60 × 84 1/16

Печать ризография

Усл.печ.л. 1,2 Уч.-изд. л. 1,2

Тираж 120 экз.

Заказ № *747*

Издат. № 00-106

---

Лицензия № 040998 от 27.08.99 г.

Производственная служба передового опыта эксплуатации  
энергопредприятий ОРГРЭС  
105023, Москва, Семеновский пер., д. 15

*Дата введения* 2001 – 08 – 01  
год – месяц – число

При эксплуатации систем пылеприготовления котельных установок должны быть обеспечены взрывобезопасные условия их работы во всех режимах. Основным оперативно контролируемым в эксплуатации показателем, косвенно характеризующим вероятность взрыва в пылеприготовительной установке, является температура пылегазовоздушной смеси за мельницей (сепаратором), максимально допустимые значения которой для разных топлив регламентированы действующими правилами взрывобезопасности топливоподачи и установок для приготовления и сжигания пылевидного топлива. В процессе нормальной эксплуатации пылеприготовительных установок поддержание этой температуры во взрывобезопасных пределах осуществляется присадкой к подаваемому в установку высокотемпературному сушильному агенту (горячие воздух или дымовые газы) низкотемпературного агента (холодный, слабоподогретый воздух или уходящие дымовые газы). При правильно рассчитанных проходных сечениях трубопроводов присадки низкотемпературного сушильного агента этот способ достаточно надежно обеспечивает предъявляемое к нему требование при работе пылеприготовительных установок в относительно стабильных

**Издание официальное**

**Настоящий РД не может быть полностью или частично воспроизведен, тиражирован и распространен без разрешения организации-разработчика**

режимах. Однако при работе установок в переходных (пуски и остановы) и аварийных (обрыв подачи топлива в установку) режимах присадка низкотемпературного сушильного агента не всегда предотвращает повышение температуры пылегазовоздушной смеси сверх взрывобезопасного предела. Это ведет к срабатыванию технологической защиты, которая немедленно отключает пылеприготовительную установку без предварительной вентиляции ее тракта. Последующий пуск аварийно остановленной пылеприготовительной установки допускается только после выполнения трудоемкой ручной очистки ее тракта от оставшихся в нем отложений топлива и пыли во избежание их воспламенения и взрыва при развороте пылеприготовительного оборудования.

Значительно более высокая эффективность понижения температуры пылегазовоздушной смеси в экстремальных режимах работы пылеприготовительных установок достигается подачей в них распыленной воды через специальные форсунки, устанавливаемые в газоздухопроводе сушильно-вентилирующего агента перед мельницей. Объясняется это физическими свойствами воды. Высокие теплоемкость и скрытая теплота парообразования воды при ее контакте с горячим (250–600°C) сушильным агентом обеспечивают интенсивное и глубокое поглощение тепла последнего в процессе нагрева воды до 100°C и при последующем фазовом переходе ее из жидкого в газообразное состояние. Образующийся при этом водяной пар флегматизирует пылегазовоздушную смесь, уменьшая содержание кислорода в объеме пылеприготовительной установки, что дополнительно снижает взрывоопасность последней.

Для обеспечения требуемой по условиям взрывобезопасности глубины понижения температуры пылегазовоздушной смеси при обрывах подачи топлива в пылеприготовительную установку количество впрыскиваемой через распыливающие форсунки воды должно быть равным количеству испаренной влаги топлива в процессе его размола и сушки в стабильном режиме работы пылеприготовительной установки, когда подача воды в нее не осуществляется.

Во исполнение этого условия принято, что суммарная расчетная производительность всех форсунок, установленных на пылеприготовительной установке  $G_{\text{ф}}$ , должна быть равна рас-

ходу испаренной влаги при среднеэксплуатационном расходе топлива  $B_{\text{ср}}$  с начальной максимально возможной влажностью  $(W_t^r)_{\text{макс}}$  и при влажности готовой пыли, соответствующей максимально допустимой температуре пылегазовоздушной смеси за мельницей (сепаратором)  $W_{\text{пл}}$ :

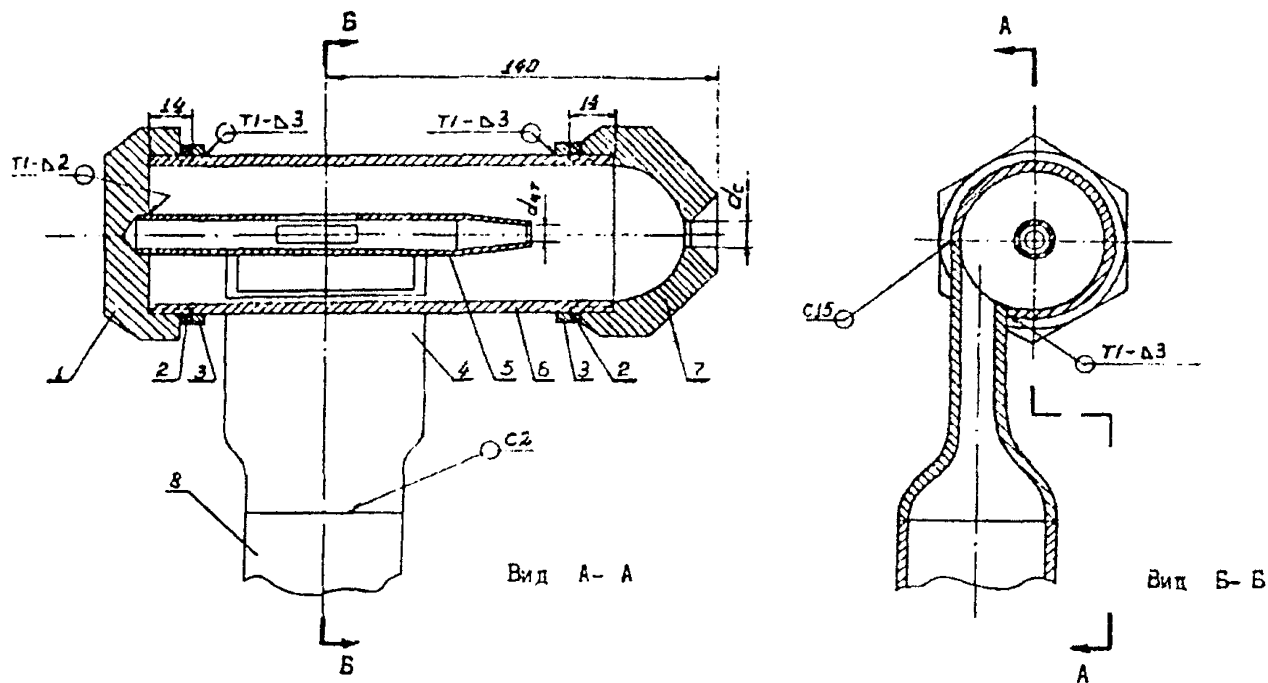
$$G_{\phi} = \frac{(W_t^r)_{\text{макс}} - W_{\text{пл}}}{100 - W_{\text{пл}}} B_{\text{ср}}.$$

Количество устанавливаемых на пылеприготовительной установке форсунок  $n_{\phi}$  определяется отношением их суммарной расчетной производительности к производительности одной форсунки  $g_{\phi}$  при заданном давлении воды перед форсункой:

$$n_{\phi} = \frac{G_{\phi}}{g_{\phi}}.$$

Для впрыска в пылеприготовительные установки используется техническая вода с давлением примерно 0,35 МПа. Для ее распыла успешно применяются специальные механические форсунки конструкции ЮО ОРГРЭС, разработанные и широко используемые для орошения горловин труб-коагуляторов Вентури, установленных перед скрубберами мокрых систем золоулавливания с целью осаждения частиц летучей золы из потока уходящих из котла дымовых газов.

Изготовленная из легированной стали механическая форсунка орошения (ФОМ) удовлетворяет требованиям термической устойчивости в условиях ее эксплуатации в агрессивной среде высокотемпературного сушильного агента. Конструктивно ФОМ выполнена с учетом сведения к минимуму возможности забивания ее внутренних каналов механическими взвешьями, содержащимися в технической воде, как правило, в больших количествах. Внутренние каналы ФОМ в отличие, например, от каналов мазутных форсунок не имеют тупиковых участков и карманов, способствующих отложениям механических взвесей, что наглядно видно из чертежа общего вида форсунки (рисунки 1). Чертежи деталей форсунки типа ФОМ ЮО ОРГРЭС представлены на рисунках 1.1; 1.2 и 1.3.



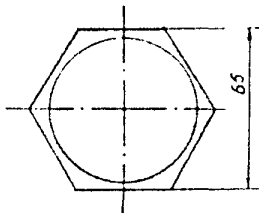
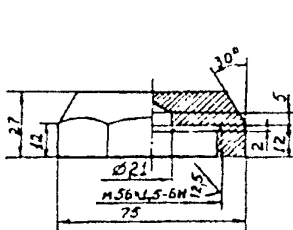
Масса без детали поз. 8 — 3,04 кг

- 1 — пробка; 2 — прокладка; 3 — кольцо; 4 — патрубок; 5 — центральная трубка;  
6 — наружная труба; 7 — сопло; 8 — труба 57×3,5-12×18Н10Т ГОСТ 5949-75.

*Примечание* — Резьбу на детали поз. 6 нарезать после приварки к ней деталей поз. 3 и 4. Все детали соединять прочно — плотным швом посредством ручной или полуавтоматической сварки по ГОСТ 5264-80. Применять электроды Э-42 ГОСТ 9467-75

Чертежи деталей поз. 1-7 см. на рис. 1.1—1.3

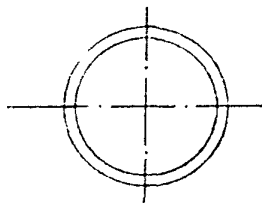
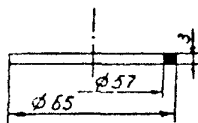
**Рисунок 1 Форсунка типа ФОМ ЮО ОРГРЭС**



Масса 0,44 кг

Круг  $\frac{75 \text{ ГОСТ } 2590-88}{12X18H10T \text{ ГОСТ } 5945-75}$

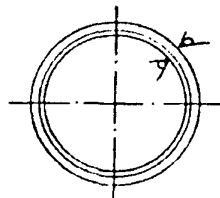
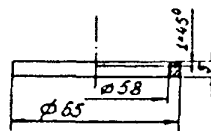
Деталь 1



Масса 0,02 кг

Паронит 3 ПОН ГОСТ 481-80

Деталь 2



Масса 0,03 кг

Лист  $\frac{5 \text{ ГОСТ } 7350-77}{12X18H10T \text{ ГОСТ } 5945-75}$

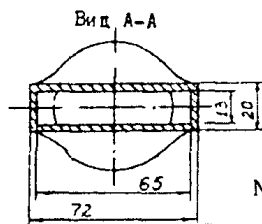
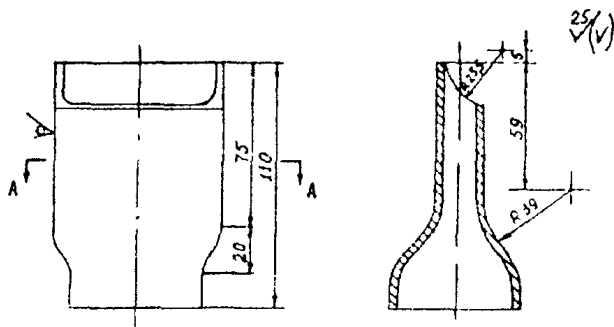
Деталь 3

Рисунок 1.1 Форсунка типа ФОМ ЮО ОРГРЭС. Детали 1-3

Примечание — Предельные отклонения размеров  $\pm \frac{IT14}{2}$



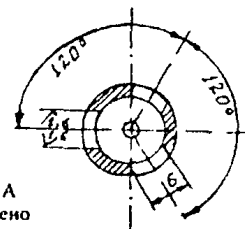
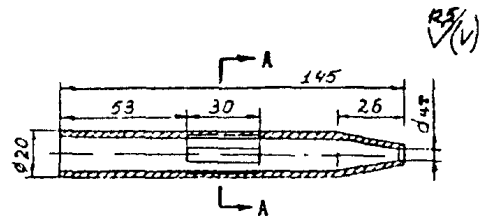
8



Масса 0,5 кг

Труба 57×3,5 – 12Х18Н10Т ГОСТ 9941-88

Деталь 4



Вид А-А  
Увеличено

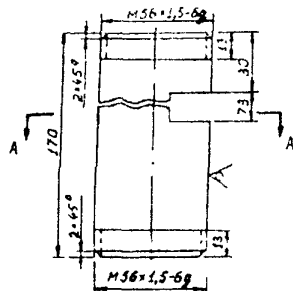
Масса 0,14 кг

Труба 20×25 – 12Х18Н10Т ГОСТ 9941-88  
Конец трубки завальцевать и рассверлить  
сверлом  $\varnothing d_{\text{цт}}$

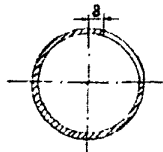
Деталь 5

Рисунок 1.2 Форсунка типа ФОМ ЮО ОРГРЭС. Детали 4 и 5

Примечание – Предельные отклонения размеров  $\pm \frac{IT14}{2}$



Вид А-А

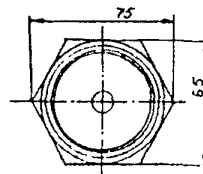
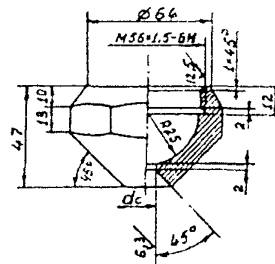


Масса 0,70 кг

Труба 57x3,5-5-12X18Н10Т ГОСТ 9941-81

Деталь 6

25(✓)



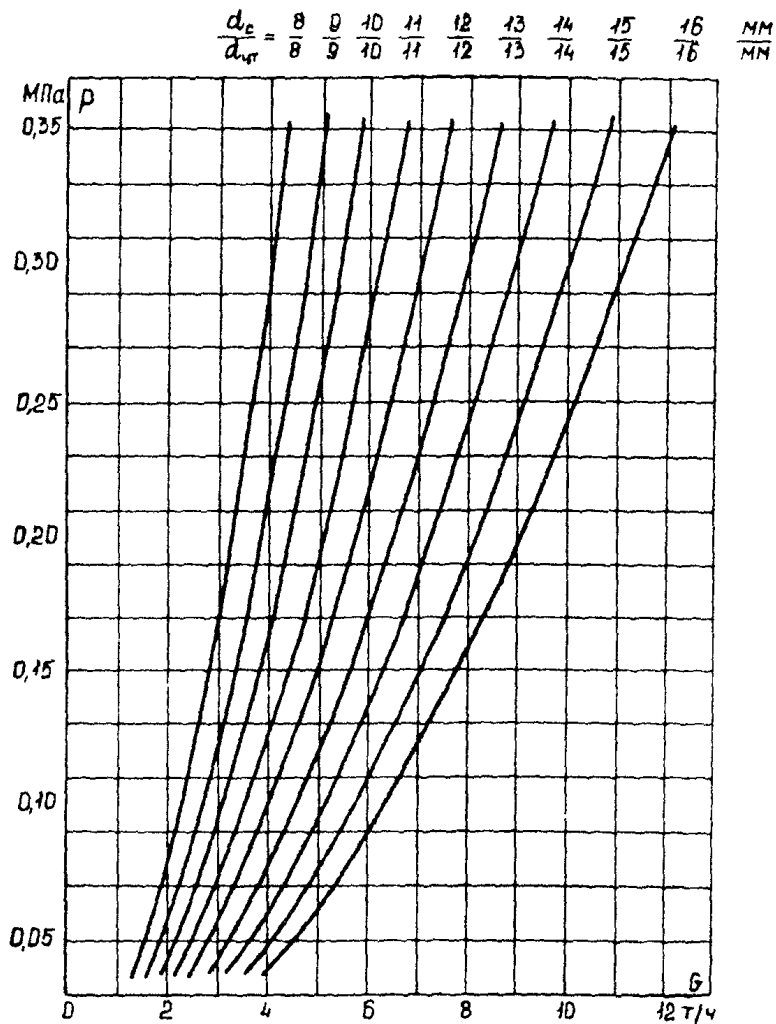
Масса 1,16 кг

$$\frac{75 \text{ ГОСТ } 2590-88}{12X18H10T \text{ ГОСТ } 5949-75}$$

Деталь 7

Рисунок 1.3 Форсунка типа ФОМ ЮО ОРГРЭС. Детали 6 и 7

Примечание – Предельные отклонения размеров  $\pm \frac{IT14}{2}$



$G$  – производительность форсунки, т/ч;  $p$  – давление воды перед форсункой, МПа;  $d_c$  – диаметр сопла форсунки, мм;  $d_{\text{цт}}$  – диаметр выходного сечения центральной трубы форсунки, мм

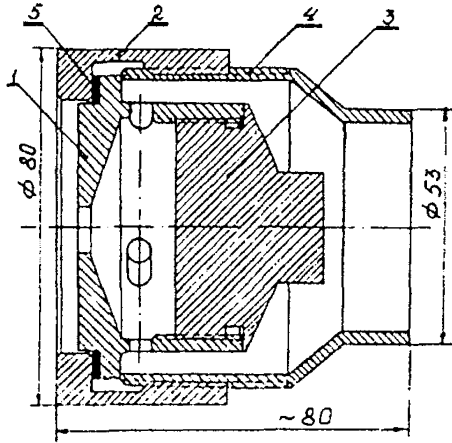
**Рисунок 1.4 Расходные характеристики форсунки типа ФОМ ЮО ОРГРЭС**

Приведенные на рисунке 1.4 расчетные расходные характеристики ряда типоразмеров форсунки ФОМ, различающихся диаметрами сопла  $d_c$  и внутренней центральной трубки  $d_{цт}$ , позволяют выбрать оптимальный для конкретных условий эксплуатации типоразмер форсунок, обеспечивающих расчетный расход воды на впрыск  $G_{ф}$  при минимальном количестве форсунок, установленных на системе пылеприготовления.

В последнее время АО "Тяжмаш" (бывший Сызранский завод тяжелого машиностроения – СЗТМ) поставляет комплектно с выпускаемыми им молотковыми мельницами и мельницами-вентиляторами водяные форсунки собственной конструкции, приближающейся к конструкции механических мазутных форсунок (рисунки 2; 2.1; 2.2 и 2.3). Эти форсунки обеспечивают более тонкий распыл водяной струи, чем форсунки типа ФОМ ЮО ОРГРЭС.

Однако достигается это усложнением конструкции и уменьшением проходных сечений внутренних каналов форсунки (сравните рисунки 1 и 2), что предъявляет повышенные требования к чистоте воды, используемой для впрыска. По этой же причине единичная производительность форсунки АО "Тяжмаш" значительно ниже производительности форсунки ФОМ и, по информации АО "Тяжмаш", составляет 1,7 т/ч при давлении воды перед форсункой 0,35 МПа. Последнее предопределяет необходимость установки большего количества форсунок АО "Тяжмаш" на системах пылеприготовления.

Вместе с тем, по информации электростанций, обладающих опытом впрыска распыленной воды в системы пылеприготовления, в числе основных причин неудовлетворительной работы водяных форсунок преобладает забивание их каналов механическими взвесями, содержащимися в технической воде. Эти взвеси (в основном органического происхождения) оседают на стенках каналов форсунок после отключения (часто неплотного) подачи в нее воды, осуществляемой в экстремальных режимах, и коксуется под воздействием горячего сушильного агента уже в процессе нормальной работы систем пылеприготовления, когда форсунки не охлаждаются водой.



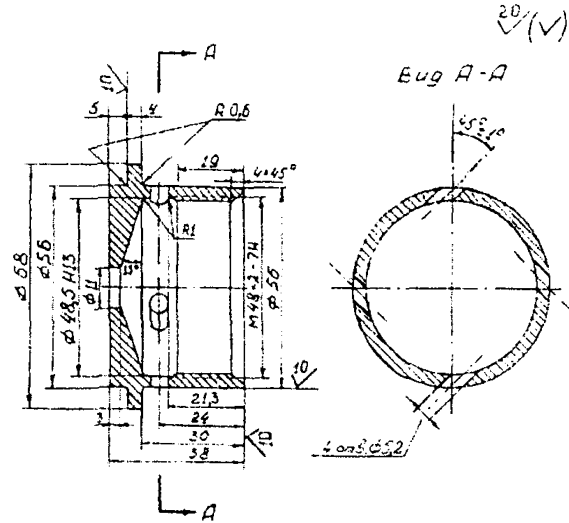
Масса 1,68 кг

1 – сопло; 2 – накидная гайка; 3 – пробка;

4 – ствол; 5 – прокладка

Примечание – Чертежи деталей 1-5  
см. на рис. 2.1-2.3

**Рисунок 2** Головка механической форсунки АО "Тяжмаш"



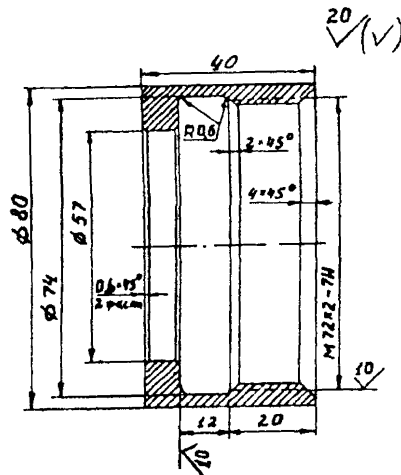
Материал: 20X13 ГОСТ 5949-75

Масса 0,52 кг

Неуказанные предельные отклонения размеров:

$$H14; h14; \pm \frac{IT14}{2}$$

**Рисунок 2.1** Механическая форсунка АО "Тяжмаш". Деталь 1. Сопло



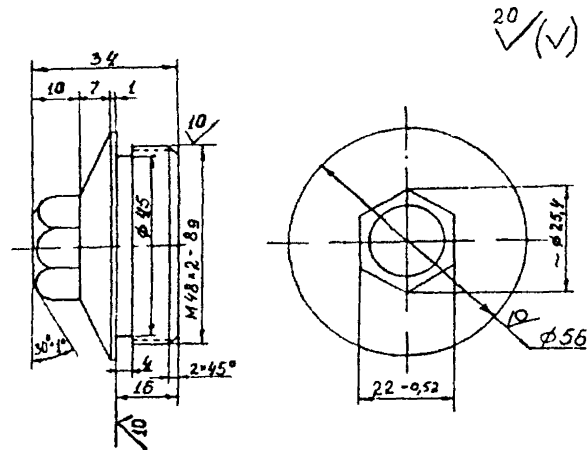
Материал: 20Х13 ГОСТ 5945-75

Масса 0,38 кг

Неуказанные предельные отклонения

размеров: Н14; h14;  $\pm \frac{IT14}{2}$

Деталь 2. Гайка накидная



Материал: круг  $\frac{56 \text{ ГОСТ } 2590-88}{40 \text{ Х13 ГОСТ } 5949-75}$

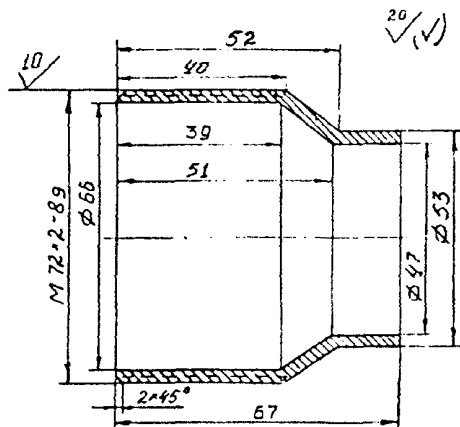
Масса 0,47 кг

Неуказанные предельные отклонения

размеров: h14;  $\pm \frac{IT14}{2}$

Деталь 3. Пробка

Рисунок 2.2 Механическая форсунка АО "Тяжмаш". Детали 2 и 3



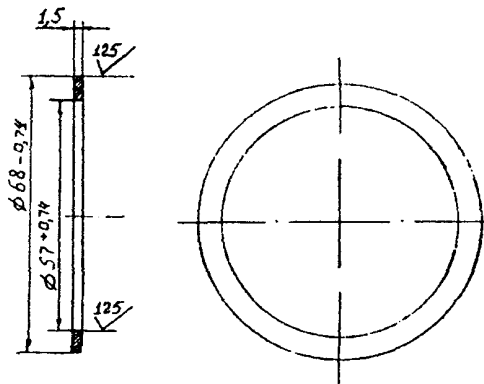
Материал: 20Х13 ГОСТ 5945–75

Масса 0,31 кг

Неуказанные предельные отклонения

размеров: H14; h14;  $\pm \frac{IT14}{2}$

Деталь 4. Ствол



Материал: лист  $\frac{1,5 \text{ ГОСТ } 495-77}{\text{медь МЗ ГОСТ } 495-77}$

Масса 0,003 кг

Деталь 5. Прокладка

Рисунок 2.3 Механическая форсунка АО "Тяжмаш". Детали 4 и 5

Засорение форсунок приводит к ухудшению распыла впрыскиваемой воды. Неудовлетворительный распыл воды вызывает затягивание процесса ее испарения и особо опасен для пылеприготовительных установок с сушкой топлива высокотемпературными топочными дымовыми газами — попадание воды, не успевшей испариться вследствие плохого распыла, на раскаленную футеровку газозаборной шахты перед мельницей вызывает термошок на поверхности футеровки, что влечет за собой ее растрескивание и разрушение. Проведение же восстановительного ремонта футеровки газозаборной шахты возможно только на остановленном котле, так как газозаборные шахты не оборудуются арматурой, отключающей их от топки котла, поэтому ущерб, причиненный плохим распылом впрыскиваемой воды, многократно возрастает.

Для эффективного понижения температуры сушильного агента в экстремальных режимах работы системы пылеприготовления и исключения возможности попадания впрыскиваемой воды на стенки газовоздухопровода (газозаборной шахты) и в мельницу должны быть обеспечены условия для полного испарения воды в свободном объеме газовоздухопровода. Эти условия обеспечиваются следующими мероприятиями:

- дополнительной предварительной очисткой подаваемой на впрыск технической воды;
- тщательным отбором подготавливаемых к эксплуатации форсунок с проверкой на специальном водяном стенде<sup>1</sup> качества распыла водяной струи, угла раскрытия водяного "факела" и производительности форсунок;
- выбором оптимального места для размещения форсунок в газовоздухопроводе сушильного агента перед мельницей;
- точной установкой форсунок в газовоздухопроводе сушильного агента перед мельницей с выверкой направления их сопла и последующей визуальной проверкой качества их работы непосредственно на месте установки;

---

<sup>1</sup> Для поверки и отбраковки водяных форсунок может использоваться водяной стенд, предназначенный для оценки качества работы мазутных форсунок, описанный в п. 1.5 (рисунок 1.5) "Сборника распорядительных документов по эксплуатации энергосистем (Теплотехническая часть)" (М.: ЗАО Энергосервис, 1991).



— постоянным контролем за плотностью в закрытом положении электромагнитного вентиля в трубопроводе подачи воды к форсункам (технологической сигнализацией о неплотном закрытии вентиля);

— систематическим профилактическим контролем за состоянием установленных форсунок и качеством распыла ими воды, своевременной заменой на новые подгоревших, закоксованных и забитых форсунок.

Эксплуатационная надежность форсунок зависит от состава и температуры сушильного агента, в тракте которого они устанавливаются.

Относительно малоагрессивным воздействиям окружающей среды подвергаются форсунки, установленные в системах пылеприготовления с использованием в качестве сушильного агента горячего воздуха. В таких системах наиболее рациональна установка форсунок в начале нисходящего участка воздухопровода на расстоянии не менее 3 м перед мельницей. Сравнительно невысокая температура воздуха (до 360°С), отсутствие в сушильном агенте агрессивных дымовых газов и топлива обеспечивают при относительно чистой подаваемой на впрыск воде удовлетворительную надежность работы форсунок. Распыливаемая форсунками вода полностью испаряется в свободном объеме воздухопровода перед мельницей, понижая температуру воздуха на входе в мельницу.

Наиболее тяжелые условия работы водяных форсунок имеют место в агрессивной среде высокотемпературных топочных дымовых газов, используемых в системах пылеприготовления для сушки топлив с повышенной влажностью. В современных проектах мощных энергоблоков, оснащенных такими системами пылеприготовления с мельницами-вентиляторами, форсунки, как правило, устанавливаются в начале вертикально нисходящего участка газозаборных шахт перед мельницами. При этом форсунки устанавливаются утопленными в футеровку газозаборной шахты с направлением их сопла вниз под углом около 45° к оси шахты. Защита форсунок от внешнего воздействия на них топлива и дымовых газов осуществляется заключением каждой форсунки в выполненный из жа-

ропрочной легированной стали короб, размещаемый в стенке газозаборной шахты.

Однако эти средства не защищают головку форсунки от воздействия высокой температуры, способствующей закоксуванию форсунок, ухудшению качества распыла водяной струи, и от повреждения футеровки газозаборной шахты вследствие термошока на ее раскаленной поверхности от контакта с каплями холодной воды.

Этот недостаток устраняется успешно опробованным на ряде электростанций впрыском распыленной воды в течку сырого топлива, вблизи ввода последней в газозаборную шахту. При этом форсунки размещаются практически снаружи течки под углом к оси последней, обеспечивающим подачу распыленной воды в газозаборную шахту без касания водяного "факела" стенок течки топлива. Для защиты головок форсунок от повреждений потоком сырого топлива внутри течки над вводами головок форсунок устанавливаются крутонаклонные износостойкие козырьки.

При таком размещении форсунок в нормальных режимах работы системы пылеприготовления, когда вода на впрыск не подается, сопла форсунок экранируются от теплового излучения горячих дымовых газов и раскаленной футеровки газозаборной шахты потоком сырого топлива, подаваемого по течке. Это значительно снижает вероятность коксования отложений в каналах форсунок, которые при подаче воды могут быть вымыты без серьезного нарушения качества распыла водяной струи. Кроме того, требования к качеству распыла впрыскиваемой воды при таком размещении форсунок менее жесткие, так как отдельные капли воды, попадая на относительно холодные стенки течки топлива, не вызывают термошок и, стекая по ним тонкой пленкой, испаряются в устье течки, не контактируя с раскаленной футеровкой газозаборной шахты.

Таким образом, внедрение комплекса описанных выше мероприятий обеспечивает приемлемую эксплуатационную надежность форсунок, используемых для впрыска воды в систему пылеприготовления с целью оперативного понижения в экстремальных режимах температуры пылегазовоздушной смеси до взрывобезопасных пределов.

В целях своевременного вывода пылеприготовительных установок из экстремальных режимов без их аварийного останова подачу воды на впрыск рекомендуется автоматизировать, включив ее в алгоритм действия двухпредельной технологической защиты, срабатывающей при повышении температуры пылегазовоздушной смеси за мельницей (сепаратором) до первого предела, т.е. до значения, регламентированного в таблице 2.1 Правил взрывобезопасности топливоподач и установок для приготовления и сжигания пылевидного топлива.

## Приложение

### ПРИМЕР ВЫБОРА ТИПОРАЗМЕРА ФОРСУНКИ ДЛЯ ВПРЫСКА ВОДЫ В СИСТЕМУ ПЫЛЕПРИГОТОВЛЕНИЯ

#### 1. Исходные данные.

1.1. Система пылеприготовления – с прямым вдуванием пыли в топку котла сушикой топлива топочными дымовыми газами.

1.2. Тип мельницы – мельница-вентилятор 2700/650/590.

1.3. Топливо – березовский уголь Б2Р с максимальной возможной влажностью  $(W_t^r)_{\max} = 38\%$ .

1.4. Влажность готовой пыли, соответствующая максимально допустимой Правилами взрывобезопасности температуре пылегазовоздушной смеси за сепаратором  $t'' = 220^\circ\text{C}$  –  $W_{\text{пл}} = 12\%$ .

1.5. Среднеэксплуатационная производительность системы пылеприготовления  $B_{\text{ср}} = 29$  т/ч.

#### 2. Расчет требуемого расхода воды на впрыск ( $G_{\text{ф}}$ ):

$$G_{\text{ф}} = B_{\text{ср}} \frac{(W_t^r)_{\max} - W_{\text{пл}}}{100 - W_{\text{пл}}} = 29 \frac{38 - 12}{100 - 12} = 8,57 \text{ т/ч.}$$

#### 3. Выбор форсунок.

3.1. Для сильно загрязненной впрыскиваемой технической воды выбирается форсунка типа ФОМ ЮО ОРГРЭС (см. рисунок 1 настоящих Рекомендаций).

3.1.1. Количество форсунок принимается равным  $n_{\text{ф}} = 2$  шт.

3.1.2. Расчетная производительность одной форсунки

$$g_{\text{ф}} = \frac{G_{\text{ф}}}{n} = \frac{8,57}{2} = 4,3 \text{ т/ч.}$$

3.1.3. По графику рисунка 1.4 выбирается типоразмер форсунки с производительностью 4,3 т/ч при давлении воды перед

форсункой  $p = 0,35$  МПа. Этим условиям соответствует форсунка с одинаковым диаметром выходных сечений центральной трубки и сопла, равным 8 мм.

3.2. Для относительно чистой впрыскиваемой технической воды выбирается форсунка АО "Тяжмаш" (см. рисунок 2 настоящих Рекомендаций).

3.2.1. Потребное количество форсунок при расчетной производительности каждой 1,7 т/ч и давлении воды перед форсункой 0,35 МПа

$$n_{\phi} = \frac{G_{\phi}}{g_{\phi}} = \frac{8,57}{1,7} = 5 \text{ шт.}$$