

ГОСТ Р ИСО 9040—96

ГОСУДАРСТВЕННЫЙ СТАНДАРТ РОССИЙСКОЙ ФЕДЕРАЦИИ

ИНФОРМАЦИОННАЯ ТЕХНОЛОГИЯ

**ВЗАИМОСВЯЗЬ ОТКРЫТЫХ
СИСТЕМ
СЛУЖБА ВИРТУАЛЬНЫХ
ТЕРМИНАЛОВ БАЗОВОГО КЛАССА**

Издание официальное

ВЗ 7—96

ГОСТАНДАРТ РОССИИ
Москва

Предисловие

1 РАЗРАБОТАН Московским научно-исследовательским центром (МНИЦ) Комитета при Президенте Российской Федерации по политике информатизации

ВНЕСЕН Комитетом при Президенте Российской Федерации по политике информатизации

2 УТВЕРЖДЕН И ВВЕДЕН В ДЕЙСТВИЕ Постановлением Госстандарта России от 23.05.96 № 328

Настоящий стандарт содержит полный аутентичный текст международного стандарта ИСО 9040—90 «Информационная технология. Взаимосвязь открытых систем. Служба виртуальных терминалов базового класса»

3 ВВЕДЕН ВПЕРВЫЕ

© ИПК Издательство стандартов, 1996

Настоящий стандарт не может быть полностью или частично воспроизведен, тиражирован и распространен в качестве официального издания без разрешения Госстандарта России

Содержание

1	Назначение	1
2	Нормативные ссылки	2
3	Определения	4
	3.1 Глобальные определения ВОС	4
	3.2 Определения элементов услуг управления ассоциацией	4
	3.3 Определения службы виртуальных терминалов	4
4	Сокращения	12
	4.1 Общие сокращения	12
	4.2 Режимы функционирования	12
	4.3 Компоненты модели ФСВТ	12
	4.4 Правила доступа	13
5	Соглашения	13
6	Общие средства	13
	6.1 Введение	13
	6.2 Средства службы ВТ базового класса	14
	6.3 Функциональная среда ВТ (ФСВТ) и параметры ФСВТ	15
	6.4 Профили ФСВТ	15
	6.5 Управление диалогом	15
7	Средства взаимодействия	15
	7.1 Средство установления	15
	7.2 Средство завершения	15
	7.3 Средство согласования	16
	7.4 Средство передачи данных	16
	7.5 Средство управления доставкой	16
	7.6 Средство организации диалога	16
	7.7 Средства прерываний	17
8	Режимы функционирования	17
	8.1 С-режим	17
	8.2 А-режим	17
9	Правила доступа	18
10	Функциональные блоки ВТ	19
	10.1 Функциональные блоки «согласование»	20
	10.2 Функциональный блок «согласованное разъединение»	22
	10.3 Функциональный блок «срочные данные»	22
	10.4 Функциональный блок «разрыв»	23
	10.5 Функциональный блок «расширенные правила доступа»	23

10.6	Функциональный блок «структурированные ОУ»	23
10.7	Функциональный блок «блоки»	23
10.8	Функциональный блок «поля»	23
10.9	Функциональный блок «ОСИ»	24
11	Профили ФСВТ	24
12	Модель ФСВТ	25
13	Объекты отображения	27
13.1	Структура	28
13.2	Атрибуты	36
14	Объекты управления	37
14.1	Структурные средства ОУ и соответствующие ограничения	38
14.2	Стандартные ОУ для полей и управляемого ввода данных	39
14.3	Стандартный ОУ для условий динамического завершения	40
14.4	Стандартный ОУ для завершения с уведомлением	41
14.5	Стандартный ОУ для эхоконтроля	41
15	Объекты справочной информации	41
15.1	Структура	41
15.2	Создание и использование ОСИ	42
16	Объекты устройств	43
17	Параметры ФСВТ и направленный граф	43
17.1	Направленный граф параметров ФСВТ	43
17.2	Правила совместимости ФСВТ	44
18	Параметры ФСВТ объектов отображения	47
18.1	Первичные параметры ФСВТ	47
18.2	Вторичные параметры ФСВТ	48
18.3	Третичный параметр ФСВТ	56
19	Операции над объектами отображения	57
19.1	Операции адресации	57
19.2	Операции обновления	68
19.3	Управление доступом к объекту отображения	76
20	Параметры ФСВТ для ОУ	78
20.1	Использование и действия параметров ФСВТ ОУ	78
20.2	Использование и действия параметров ФСВТ элементов данных	82
20.3	Стандартные ОУ	83

21	Параметры ФСВТ для ОСИ	96
21.1	Доступность	96
21.2	Параметры ФСВТ для ОСИ	96
22	Операции над ОСИ	96
22.1	Доступность	96
22.2	Идентификация ОСИ и записей ОСИ	96
22.3	Операции обновления ОСИ	97
22.4	Операции ссылки к ОСИ	98
23	Параметры ФСВТ объекта устройства	99
23.1	Параметры ФСВТ для ОУ по умолчанию	99
23.2	Параметры ФСВТ «минимальная длина»	99
23.3	Параметры ФСВТ объекта устройства для атрибутов	99
23.4	Параметры ФСВТ «завершение»	102
23.5	Взаимосвязь между использованием ОУУЗ или ОУОП и параметрами ФСВТ объекта устройства	105
24	Управление доставкой, синхронизация и «конечный эффект»	106
24.1	«Нет управления доставкой»	106
24.2	«Простое управление доставкой»	107
24.3	«Карантинное управление доставкой»	107
24.4	Неявная доставка	108
24.5	Очереди обновления и обработка приоритета	108
25	Модель взаимодействия	112
26	Услуги VT	113
27	Последовательности услуг VT	115
27.1	Фазы	115
27.2	Переходы фаз	115
27.3	Монопольное использование полномочия доступа ПДЗ	117
27.4	Доступность и условия использования услуг VT	118
27.5	Конфликты услуг в А-режиме	119
28	Средство установления	120
28.1	Услуга VT-ASSOCIATE	120
29	Средство завершения	127
29.1	Услуги	127
29.2	Услуга VT-RELEASE	127
29.3	Услуга VT-U-ABORT	129
29.4	Услуга VT-P-ABORT	130
30	Средства согласования	130
30.1	Согласование профиля «переключские»	131

30.2 Многократное согласование	132
30.3 Упорядоченное управление для многократного соглашения	140
31 Средство передачи данных	142
31.1 Услуга VT-DATA	142
32 Средство управления доставкой	145
32.1 Услуга VT-DELIVER	145
32.2 Услуга VT-ACK-RECEIPT	146
33 Средство управления полномочием доступа	147
33.1 Услуга VT-GIVE-TOKENS	147
33.2 Услуга VT-REQUEST-TOKENS	147
34 Средство разрушающего разрыва	148
34.1 Услуга VT-BREAK	148
Приложение А Профили ФСВТ по умолчанию	151
А.1 Введение в определения профилей ФСВТ	152
А.2 Нотация для определения профилей ФСВТ	152
А.3 Профиль ФСВТ по умолчанию для С-режима, vt-b-sprsd	153
А.4 Профиль ФСВТ по умолчанию для А-режима, vt-b-sprad	154
Приложение В Пояснения	156
В.1 Типы обеспечиваемого взаимодействия VT	156
В.2 Пособие для понимания роли объектов отображения	156
В.3 Связь окна обновления с буферизацией	156
В.4 Семантика объектов управления	156
В.5 Эхоконтроль	157
В.6 Управление эхоконтролем	157
В.7 Алгоритм управления эхоконтролем	158
В.8 Условия завершения	158
В.9 Синхронизация доставки обновлений	159
В.10 Многократное согласование	160
В.11 Семантика объектов отображения	160
В.12 Репертуары	160
В.13 Использование в репертуарах дополнительных управляющих знаков ГОСТ 34.301	161
В.14 Параметры ФСВТ «назначение шрифта»	161
В.15 Конечный эффект	162
В.16 Средства прерываний	162

В.17 Атрибут «выделение»	163
В.18 Дополнительный пояснительный материал для средств работы с полями	165
В.19 Дополнительный пояснительный материал для средств работы с блоками	174
Приложение С Значения типа ИДЕНТИФИКАТОР ОБЪЕК- ТА АСН.1	177
С.1 Для идентификации настоящего стандарта	177
С.2 Для идентификации типов присвоений атрибутов	178
Приложение D Размер объектов управления с приоритетом «срочный»	179

Введение

Настоящий стандарт разработан для обеспечения взаимосвязи компьютерных систем. Его отношение к другим стандартам определено в эталонной модели для взаимосвязи открытых систем (ВОС) (ГОСТ 28906). Эталонная модель подразделяет область стандартизации на ряд поддающихся управлению уровней спецификации.

Назначение настоящего стандарта — определить услугу, обеспечиваемую на прикладном уровне службой виртуальных терминалов (ВТ) базового класса.

Служба виртуальных терминалов базового класса обеспечивается посредством протокола виртуальных терминалов базового класса, определенного в ГОСТ 34.986.1, и использования услуг, доступных из элемента услуги управления ассоциацией (ЭУУА) на прикладном уровне, и услуги уровня представления

Информационная технология

ВЗАИМОСВЯЗЬ ОТКРЫТЫХ СИСТЕМ.
СЛУЖБА ВИРТУАЛЬНЫХ ТЕРМИНАЛОВ
БАЗОВОГО КЛАССАInformation technology Open Systems Interconnection Virtual Terminal Basic Class
Service

Дата введения 1997—01—01

1 НАЗНАЧЕНИЕ

Настоящий стандарт определяет абстрактное описание внешне видимой службы ВТ базового класса прикладного уровня ВОС в терминалах:

- а) модели, определяющей взаимодействие пользователей услуги;
- б) действий примитивов и событий услуги;
- с) параметрических данных, соответствующих каждому действию примитива и событию;
- д) взаимоотношения между допустимыми последовательностями этих действий и событий.

Услуга, определенная в настоящем стандарте, обеспечивается протоколом ВТ базового класса ВОС (в сочетании с элементом ЭУУА и услугой уровня представления) и может использоваться любым пользователем, в том числе и другими элементами услуг прикладного уровня. Взаимоотношение между стандартами для службы ВТ, протокола ВТ ЭУУА, службы уровня представления и пользователем службы ВТ показано на рисунке 1.

Настоящий стандарт также определяет два стандартных по умолчанию профиля функциональной среды виртуального терминала (ФСВТ) и содержит описание формы зарегистрированных профилей ФСВТ и объектов управления. Профили ФСВТ определяют наборы параметров ФСВТ, которые используются для установления ассоциаций ВТ и последующего согласования. Стандарт также он

Издание официальное

ределяет структуру идентификаторов объектов нотации АСН.1 для объектов, описанных в настоящем стандарте, и для использования в регистре объектов ВТ.

Настоящий стандарт не определяет индивидуальные реализации или готовые продукты, а также не налагает ограничений на реализацию логических объектов и интерфейсов внутри компьютерной системы. Поэтому нет требований соответствия данному стандарту.

Настоящий стандарт применяется к интерактивным прикладным системам, требующим ориентированной на терминал связи, выраженной в терминах передачи и манипулирования графическими изображениями, имеющими следующие характеристики:

- а) изображения состоят из графических элементов блоков знаков, организованных в одно-, двух- или трехмерную структуру;
- б) любому графическому элементу могут быть поставлены в соответствие атрибуты для определения режима его отображения.

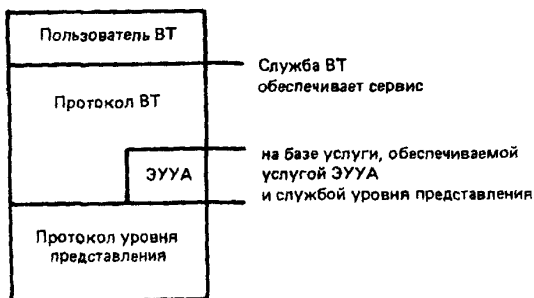


Рисунок 1 — Связь настоящего стандарта с другими стандартами прикладного уровня ВТС

Управляющая информация для связи может моделироваться с помощью объектов управления ВТ, а несколько устройств могут моделироваться с помощью объектов устройств ВТ, связанных с другими объектами ВТ.

2 НОРМАТИВНЫЕ ССЫЛКИ

В настоящем стандарте использованы ссылки на следующие стандарты:

ГОСТ 34.301—91 (ИСО 6429—88) Информационная технология. 7- и 8-битные кодированные наборы символов. Управляющие функции

ГОСТ 34.973—91 (ИСО 8824-87) Информационная технология. Взаимосвязь открытых систем. Спецификация абстрактно-синтаксической нотации версии 1 (АСН.1)

ГОСТ 34.974—91 (ИСО 8825-87) Информационная технология. Взаимосвязь открытых систем. Описание базовых правил кодирования для абстрактно-синтаксической нотации версии 1 (АСН.1)

ГОСТ 34.981-91 (ИСО 8649—88) Информационная технология. Взаимосвязь открытых систем. Определение услуг сервисного элемента управления ассоциацией

ГОСТ Р 34.986.1—92 (ИСО 9041—1—90) Информационная технология. Взаимосвязь открытых систем. Протокол основного класса виртуального терминала. Часть 1. Спецификация

ГОСТ 28906—91 (ИСО 7498—84, ИСО 7498—84 с Доп. 1—84) Системы обработки информации. Взаимосвязь открытых систем. Базовая эталонная модель

ИСО 646—83* Обработка информации. Набор знаков в 7-битном коде для обмена информацией

ИСО 2022—86* Обработка информации. Системы обработки информации. Наборы 7- и 8-битных кодированных знаков. Методы расширения кода

ИСО 2375—85* Обработка данных. Процедуры регистрации управляющей последовательности

ИСО/ТО 8509—87* Системы обработки информации. Взаимосвязь открытых систем. Соглашения по услугам

ИСО 9834—4—92* Системы обработки информации. Взаимосвязь открытых систем. Процедуры регистрационной службы ВОС. Часть 4. Регистр профилей ФСВТ

ИСО 9834—5—92* Системы обработки информации. Взаимосвязь открытых систем. Процедуры регистрационной службы ВОС. Часть 5. Регистр определений объектов управления ВТ.

Международный регистр кодированных наборов знаков должен использоваться с последовательностями переходов.

* До прямого применения данного документа в качестве государственного стандарта распространение его осуществляет секретариат ТК 22 «Информационная технология».

3 ОПРЕДЕЛЕНИЯ

3 1 Глобальные определения ВОС

Настоящий стандарт базируется на концепциях, разработанных в ГОСТ 28906, и использует следующие определенные в нем термины

- a) прикладной логический объект,
- b) прикладной уровень,
- c) блок данных услуги;
- d) пункт доступа к услугам

В нем также используются следующие термины, определенные в ИСО/ТО 8509

- e) примитив услуги,
- f) поставщик услуг,
- g) примитив,
- h) запрос (примитив),
- i) индикация (примитив),
- j) ответ (примитив),
- k) подтверждение (примитив),
- l) услуга с подтверждением,
- m) услуга без подтверждения,
- n) услуга, инициированная поставщиком

3 2 Определения элементов услуг управления ассоциацией

В настоящем стандарте используются следующие термины, определенные в ГОСТ 34.981

- a) ассоциация прикладных систем,
- b) имя прикладного логического объекта,
- c) элемент услуги управления ассоциацией (ЭУУА)

3 3 Определения службы виртуальных терминалов

В настоящем стандарте используются следующие определения

3 3 1 Пользователь ВТ — пользователь услуги ВТ

3 3 2 Прикладной пользователь ВТ — уникальный пользователь ВТ, который может обновлять объект управления с помощью определения поля (ОУОП), если любой пользователь ВТ может обновлять этот объект управления, тогда ни один из пользователей ВТ не имеет такого обозначения

3 3 3 Терминальный пользователь ВТ — если один пользователь ВТ определен как прикладной, тогда равноправный пользователь ВТ определяется как терминальный

3.3.4 Репертуар знаков — множество объектов, которые могут быть представлены значениями первичных атрибутов, один такой объект, представленный своим значением первичного атрибута, может занимать элемент массива в объекте отображения, когда для этого элемента массива используется репертуар знаков. Объект управления категории «строка знаков» также имеет соответствующий репертуар.

3.3.5 Графический элемент блока знаков — элементарный элемент репертуара знаков, для которого использование репертуара соответствует согласованию пользователями ВТ.

3.3.6 Первичный атрибут — атрибут элемента массива объекта отображения, представляющий собой кодовое представление графического элемента блока знаков, который присвоен этому элементу массива.

3.3.7 Вторичный атрибут — вторичные атрибуты элемента массива включают в себя репертуар знаков (см. 3.3.4) и атрибуты воспроизведения.

3.3.8 Атрибуты воспроизведения — вторичные атрибуты элемента массива, которые определяют графический элемент блока знаков и обеспечивают информацию, определяющую, каким образом он может быть представлен.

3.3.9 Явное модальное значение по умолчанию — определенное в ФСВТ значение вторичного атрибута, используемое операцией ТЕКСТ для обновления элемента массива, если значение не обеспечено или еще не присутствует; может также использоваться операцией СТЕПЕТЬ.

3.3.10 Объект отображения — определенными в настоящем стандарте абстрактный объект для моделирования обмена графической информацией. Он состоит из нескольких компонент (см. 13.1)

3.3.11 Элемент массива — часть объекта отображения, которая может содержать один графический элемент блока знаков, включая значения его первичных и вторичных атрибутов

3.3.12 Простой указатель отображения — множество от одного до трех значений координат, которое идентифицирует соответствующий элемент в объекте отображения.

3.3.13 Расширенный указатель отображения — множество от двух до четырех значений координат, которое идентифицирует элемент массива в блоке, определенном на объекте отображения.

3.3.14 Указатель отображения — применяется для ссылки на простой или расширенный указатели отображения в зависимости от того,

используются ли блоки в предполагаемых определениях.

3.3.15 Логический указатель — множество из двух или трех значений координат, которое идентифицирует соответствующий элемент массива в поле, определенном на объекте отображения.

Примечание — Простой и расширенный указатели отображения не существуют одновременно. Однако, если существует логический указатель, то он является дополнением к простому или расширенному указателям отображения.

3.3.16 Объект управления — абстрактный объект типа, определенного в общих терминах настоящего стандарта для моделирования обмена неструктурированной информацией одного типа.

Примечание — Основное применение объекта управления заключается в моделировании обмена информацией управляющего характера, как это понимается пользователями ВТ; служба ВТ не налагает никаких ограничений на интерпретацию этой информации.

3.3.17 Объект устройства — абстрактный объект, используемый для моделирования определенных логических характеристик реальных устройств и для связывания между собой различных объектов ФСВТ и/или с реальными устройствами.

3.3.18 Устройство обновления объекта — реальное устройство, способное выдавать значения, которые (возможно после преобразования) используются одним из равноправных пользователей ВТ для обновления или объекта отображения, или объекта управления (или, возможно, обоих объектов).

3.3.19 Ассоциация ВТ — ассоциация прикладного уровня между двумя равноправными пользователями ВТ.

3.3.20 Функциональная среда виртуального терминала (ФСВТ) — множество параметров, совместно определяющих структуру данных и характеристики функционирования для конкретной ассоциации ВТ. Среда ФСВТ существует только во время функционирования этой ассоциации ВТ. Взаимосвязь параметров этого множества осуществляется структурой направленного графа. Среда ФСВТ может быть изменена путем согласования во время существования ассоциации ВТ.

3.3.21 Текущая ФСВТ — единственная ФСВТ, которая существует в фазе «обработка данных» или в фазе «приостановка согласования»; в фазе «обработка данных» она является полной ФСВТ, а в фазе «приостановка согласования» — неполной.

3.3.22 Проект ФСВТ — среда ФСВТ в стадии согласования. Во время согласования проект ФСВТ необязательно должен представлять собой полную ФСВТ.

3.3.23 Параметр ФСВТ — индивидуальный параметр ФСВТ. В услуге каждому параметру ФСВТ присваивается уникальное имя, которое используется в качестве идентификатора параметра ФСВТ.

3.3.24 Полная ФСВТ — ФСВТ, представляющая собой полный направленный граф параметров ФСВТ, в котором все параметры, соответствующие узлам и листьям, определяемым всеми существующими узлами от корня дерева, имеют значения.

3.3.25 Значение контекста VT — общий термин для множества экземпляров объектов, присвоенных им значений и текущей ФСВТ для соответствующей ассоциации VT. Значение контекста VT существует только во время функционирования ассоциации VT и обычно непрерывно изменяется в течение этого интервала времени.

3.3.26 Контекст сброса — значение контекста VT после выполнения услуги VT-BREAK. Это значение является контекстом после последнего успешного установления текущей ФСВТ; все объекты будут иметь свои исходные значения. Если полная ФСВТ не была установлена, то контекст сброса не существует.

3.3.27 Полномочие доступа по записи (ПДЗ) — полномочие доступа, которым может владеть в любой момент только один пользователь VT. Оно используется для гарантирования того, чтобы объекты управления и отображения не обновлялись одновременно двумя пользователями VT.

3.3.28 Правило доступа — характеристика, определенная для объекта в ФСВТ, которая определяет, какие пользователи VT могут обновлять объект в определенное время.

3.3.29 Конечный эффект — преобразование последовательности элементов, представляющей собой содержимое одной или более операций обновления (см. 24.3) в другую, обычно более короткую последовательность, результатом которого является подобное конечное состояние обновляемых объектов.

3.3.30 Сцепление — объединение последовательности элементов обновления из очереди (см. 24.3) для образования одного нового элемента обновления в очереди.

3.3.31 Сегментация — деление одного элемента обновления (см. 24.3) из очереди на последовательность новых элементов обновления в очереди.

3.3.32 А-режим (асинхронный режим) — режим функционирования, использующий два объекта отображения, один из которых об-

новляется иницилирующим ассоциацию ВТ пользователем ВТ, а другой — равноправным пользователем ВТ.

3.3.33 **С-режим (синхронный режим)** — режим функционирования, использующий один двусторонний поочередный диалог, обеспечивающий один объект отображения, в любой момент времени объект отображения может обновляться только одним пользователем ВТ, который владеет полномочием доступа ПДЗ.

3.3.34 **Услуга** — отдельная часть общей службы ВТ, состоящая из последовательности примитивов множества {примитив запроса, примитив индикации, примитив ответа, примитив подтверждения}.

3.3.35 **Упорядоченная услуга** — услуга, для которой примитив индикации (или подтверждения), являющийся результатом соответствующего примитива запроса (или ответа), иницирован в последовательности со всеми предварительно иницированными упорядоченными примитивами индикации (или подтверждения) и соответствующими им примитивами запроса (или ответа).

3.3.36 **Неупорядоченная услуга** — услуга, для которой примитив индикации (или подтверждения), являющийся результатом соответствующего примитива запроса (или ответа), необязательно иницирован в последовательности со всеми предварительно иницированными примитивами индикации (или подтверждения) и соответствующими им примитивами запроса (или ответа).

3.3.37 **Условно-упорядоченная услуга** — услуга, для которой

а) определенные значения параметров примитивов услуги приводят к упорядоченному выполнению, а

б) другие значения параметров примитивов услуги приводят к неупорядоченному выполнению

3.3.38 **Разрушающая услуга** — услуга, которая может привести к потере информации, переданной ранее иницированными услугами, без уведомления об этой потере обоим пользователям ВТ. Только неупорядоченные услуги могут быть разрушающими, но не все неупорядоченные услуги являются разрушающими.

3.3.39 **Неразрушающая услуга** — услуга, которая не приводит к потере информации, переданной ранее иницированными услугами, без уведомления пользователей ВТ

3.3.40 **Параметр услуги** — параметр, определенный как часть примитива в услуге ВТ

3.3.41 **Окно обновления** — механизм, связанный с адресацией объекта отображения, который определяет для массива интервал значений

координат, ниже которых операция обновления не может выполняться. Абсолютные значения координат в этом интервале могут увеличиваться во время операции, но не могут уменьшаться.

3.3.42 Размер окна обновления — положительное, ненулевое целое, которое определяет количество смежных элементов массива внутри окна обновления.

3.3.43 Триггер — там, где объект управления имеет характеристику триггера, любая информация обновления к этому объекту вызывает доставку поставленной в очередь информации обновления и в С-режиме приводит к передаче полномочия доступа ПДЗ равноправному пользователю ВТ.

3.3.44 Профиль ФСВТ — ранее определенное множество значений параметров ФСВТ, характеризующее ФСВТ.

Примечание — Некоторые профили ФСВТ параметризованы таким образом, что значения аргументов для профиля должны обеспечиваться пользователями ВТ.

3.3.45 Профиль ФСВТ по умолчанию — определенный в приложении А профиль ФСВТ, который используется для установления полной ФСВТ, если пользователь ВТ не определил профиль ФСВТ при установлении ассоциации ВТ.

3.3.46 Зарегистрированный профиль ФСВТ — профиль ФСВТ, внесенный в регистр объектов ВТ, который ведется установленной регистрационной службой, как определено в ИСО 9834—4. Ему присвоено уникальное значение «ИДЕНТИФИКАТОР ОБЪЕКТА» АСН.1.

3.3.47 Зарегистрированный объект управления — объект управления, внесенный в регистр объектов ВТ, который ведется установленной регистрационной службой, как определено в ИСО 9834—5. Ему присвоено уникальное значение «ИДЕНТИФИКАТОР ОБЪЕКТА» АСН.1.

3.3.48 Определенный частным образом профиль ФСВТ — профиль ФСВТ, использование которого согласовано средствами, не входящими в область применения настоящего стандарта; он не является ни профилем ФСВТ по умолчанию, ни зарегистрированным профилем ФСВТ.

3.3.49 Аргумент профиля ФСВТ — аргумент параметрического профиля ФСВТ, которому должно присваиваться значение, позволяющее сформировать полную ФСВТ из профиля ФСВТ. Он может быть нормальным аргументом профиля ФСВТ или специальным аргумен-

том профиля ФСВТ. Каждый зарегистрированный профиль ФСВТ определяет используемые аргументы и их семантику.

3.3.50 Нормальный аргумент профиля ФСВТ — аргумент профиля ФСВТ, точно соответствующий параметру ФСВТ и имеющий такой же идентификатор.

3.3.51 Специальный аргумент профиля ФСВТ — аргумент профиля ФСВТ, который не соответствует параметру ФСВТ (т. е. не принадлежит направленному графу и не имеет стандартного идентификатора), но используется правильным способом, как задано в определении профиля

3.3.52 Многократное согласование (МС) — процесс, позволяющий модификацию или пошаговое расширение проекта ФСВТ для создания новой полной ФСВТ, приемлемой как для поставщика услуг, так и для обоих пользователей ВТ.

3.3.53 Инициатор МС — пользователь ВТ, который инициировал услугу VT-START-NEG, вызвавшую успешный переход в фазу «активное согласование».

3.3.54 Получатель МС — пользователь ВТ, который принял услугу VT-START-NEG, вызвавшую успешный переход в фазу «активное согласование».

3.3.55 Блок — элемент структуры объекта отображения. Блок представляет собой прямоугольную область, в которой обеспечивается относительная адресация (относительно начала блока) для подобласти в массиве Y.

3.3.56 Поле — элемент структуры объекта отображения. Поле обеспечивает одномерную логическую адресацию на выделенном подмножестве элементов массива Y объекта отображения.

3.3.57 Элемент поля — прямоугольная область массива Y объекта отображения, образующая часть поля.

3.3.58 Объект управления определением поля (ОУОП) — тип объекта управления, который содержит определение полей объекта отображения в виде записей определения полей.

3.3.59 Запись определения поля (ЗОП) — содержит состояние и определение одного поля.

3.3.60 Объект управления инструкциями ввода в поле (ОУИВП) — тип объекта управления, который содержит инструкции ввода данных в виде записей инструкций ввода в поле.

3.3.61 **Объект управления макетом ввода в поле (ОУМВП)** — тип объекта управления, который содержит макеты ввода данных в виде записей макетов ввода в поле.

3.3.62 **Запись инструкций ввода в поле (ЗИВП)** — набор правил ввода данных в виде инструкций ввода в поле (ИВП).

3.3.63 **Запись макета ввода в поле (ЗМВП)** — макет ввода данных, состоящий из события ввода в поле, условий ввода в поле и последовательности реакций на ввод в поле.

3.3.64 **Инструкция ввода в поле (ИВП)** — правила для управляемого ввода данных в поле.

3.3.65 **Событие ввода в поле (СВП)** — событие, которое может произойти во время управляемого ввода данных и вызвать реакцию на ввод.

3.3.66 **Условие ввода в поле (УВП)** — условие ввода данных, которое вместе с событием ввода определяет реакцию на ввод.

3.3.67 **Реакция на ввод в поле (РВП)** — реакция на событие ввода и условие ввода, определенная в терминах операций над другими объектами в услуге ВТ.

3.3.68 **Объект управления способом передачи (ОУСП)** — тип объекта управления, содержащий значения переменных, которые определяют, как содержимое полей передается после управляемого ввода данных.

3.3.69 **Объект управления контекстом (ОУК)** — тип объекта управления, который обеспечивает локальный контекст пользователя ВТ на определенных стадиях диалога при вводе данных.

3.3.70 **Объект справочной информации (ОСИ)** — хранилище отдельной от любого объекта отображения информации, на которую можно ссылаться во время взаимодействия.

3.3.71 **Объект управления условиями завершения (ОУУЗ)** — тип объекта управления, который содержит условия завершения, выполняющиеся при управлении одним или несколькими объектами устройств, связанными с ним.

3.3.72 **Событие завершения** — локально определенное элементарное событие, относящееся к вводу с устройства обновления объекта (например, ввод символа, нажатие функциональной клавиши, установка флага), которое пользователи ВТ выбирают (посредством согласования) для обозначения в качестве причины для доставки вводимых данных равноправному пользователю ВТ.

4 СОКРАЩЕНИЯ

4.1 Общие сокращения

ЭУУА	— элемент услуги управления ассоциацией;
АСН.1	— абстрактно-синтаксическая нотация версии 1;
ФБН	— нормальная форма Бекуса-Наура;
ЕСМА	— Европейская ассоциация производителей вычислительных машин;
IRV	— International Reference Version (Международная справочная версия, ИСО 646);
МОС	— международная организация по стандартизации;
МС	— многократное согласование;
ВОС	— взаимосвязь открытых систем;
КУ	— качество услуги;
ВТ	— виртуальный терминал;
ФСВТ	— функциональная среда виртуального терминала.

4.2 Режимы функционирования

А-режим	— асинхронный режим;
С-режим	— синхронный режим.

4.3 Компоненты модели ФСВТ

ПУД	— память управления доступом;
КОВ	— концептуальная область взаимодействия;
ОУК	— объект управления контекстом;
КПД	— концептуальная память данных;
ОУ	— объект управления;
ПУСС	— память управления, сигнализации и состояния;
ОСД	— определение структуры данных;
ОО	— объект отображения;
ОУЭ	— объект управления эхоконтролем;
ОУОП	— объект управления определением поля;
ЗОП	— запись определения поля;
УВП	— условие ввода в поле;
СВП	— событие ввода в поле;
ИВП	— инструкция ввода в поле;
ОУИВП	— объект управления инструкциями ввода в поле;
ЗИВП	— запись инструкций ввода в поле;
ОУМВП	— объект управления макетом ввода в поле;
ЗМВП	— запись макета ввода в поле;
РВП	— реакция на ввод в поле;

ОСИ	— объект справочной информации;
ОУУЗ	— объект управления условиями завершения;
ОУЗ	— объект управления завершением;
ОУСП	— объект управления способом передачи.

4.4 Правила доступа

НПУД	— не подлежит управлению доступом;
ДЗПС	— доступ по записи получателя соединения (ассоциации ВТ);
ДЗИС	— доступ по записи инициатора соединения (ассоциации ВТ);
ПДЗ	— переменный доступ по записи.

5 СОГЛАШЕНИЯ

В настоящем стандарте используются соглашения по описанию, которые содержатся в соглашениях по услугам ИСО (ИСО/ТО 8509).

Используются следующие дополнительные соглашения:

- строка знаков, заключенная в угловые скобки вида $\langle xxx \rangle$, означает эквивалент мнемоники ИСО 646;
- строка знаков вида $n \dots N$, где n , обычно 0 или 1, означает множество целых чисел, больших или равных n , т. е. в настоящем стандарте ограничения не определяются;
- неформальная нотация, аналогичная АСН.1, используется с истинно подобными терминами; там где подразумевается точная нотация АСН.1 или терминология, будет ссылка к АСН.1;
- полученный из ФБН синтаксис используется для определений профилей ФСВТ; это описывается в приложении А.

6 ОБЩИЕ СРЕДСТВА

В разделах 6 и 7 приведен краткий обзор службы ВТ.

6.1 Введение

Служба ВТ базового класса обеспечивает интерактивную передачу графических данных пользователями ВТ и манипулирование этими данными. Способ структурирования этих графических данных моделирует класс терминалов, ориентированных на блоки знаков. Базовое структурирование графических элементов сводится к изображениям, состоящим из графических элементов блоков знаков, организованных в одно-, двух- или трехмерный массив. Необязатель-

ные функциональные блоки обеспечивают дополнительные возможности структурирования. Для базового класса определены два режима функционирования: С-режим и А-режим.

6.2 Средства службы ВТ базового класса

Служба ВТ базового класса предлагает пользователю ВТ следующие услуги:

- а) средства установления ассоциации ВТ между двумя равноправными пользователями ВТ, предоставляющие возможность для обмена информацией ВТ;
- б) средства согласования требуемых функциональных блоков ВТ;
- с) средства согласования совместимого множества параметров ФСВТ;
- д) средства передачи и манипулирования структурированными данными способом, независимым от локального представления информации, используемой каждым пользователем ВТ, и независимым от используемой обеспечивающей среды;
- е) средства управления целостностью связи;
- ф) средства завершения ассоциации ВТ в одностороннем порядке или по взаимному соглашению;
- г) средства обеспечения синхронного (С-режим) или асинхронного (А-режим) функционирования между пользователями ВТ;
- h) средства обмена приоритетной информацией в целях немедленного привлечения внимания пользователя ВТ;
- и) средства разрушающего завершения передачи информации и повторной синхронизации активности поставщика услуг ВТ;
- j) средство для определения блоков в ОО [функциональный блок «блоки»];
- к) средство для определения полей в ОО [функциональный блок «поля»; использует также средство, представленное в подпункте n)];
- l) дополнительные необязательные правила доступа к ОУ в С-режиме [функциональный блок «расширенные правила доступа»];
- m) средства управления ассиметрией, присущей типичному использованию этих средств [использует средство, представленное в подпункте l)];
- n) средство определения ОУ, которые содержат несколько элементов данных или один частично-обновляемый структурированный элемент данных [функциональный блок «структурированные объекты управления»];

о) средство управления вводом данных в поля с помощью новых стандартных типов ОУ [использует средство, представленное в подпункте п)];

р) средство для сохранения и использования информации обновления в ОСИ [функциональный блок «объекты ОСИ»];

q) средство установления ассоциации ВТ с возможностью переключения режимов функционирования при изменении ФСВТ.

6.3 Функциональная среда ВТ (ФСВТ) и параметры ФСВТ

Передача графических данных и манипулирование ими осуществляется в ФСВТ, определяемой логически совместимым множеством значений параметров ФСВТ. Некоторые параметры ФСВТ связаны в том смысле, что значение одного параметра ФСВТ может ограничивать существование или допустимость значений для другого параметра ФСВТ. Эта связь частично отражена направленным графом для параметров ФСВТ и частично явным определением.

Во время передачи данных существует одна и только одна полная ФСВТ. Если доступны средства согласования, то полная ФСВТ может быть модифицирована или заменена.

6.4 Профили ФСВТ

Служба ВТ базового класса обеспечивает использование профилей ФСВТ, которые представляют собой множества параметров ФСВТ и значений параметров ФСВТ для использования при согласовании ФСВТ (см. раздел 11 и приложение А).

6.5 Управление диалогом

Целостность связи ВТ обеспечивается средствами услуг управления диалогом (посредством применения правил доступа, управления доставкой и подтверждения доставки, см. разделы 9 и 24) и правилами упорядочения примитивов услуг, которые обеспечивают целостность посредством обнаружения и решения противоречий (см. раздел 27).

7 СРЕДСТВА ВЗАИМОДЕЙСТВИЯ

7.1 Средство установления

Предоставляет услугу, которая устанавливает ассоциацию ВТ и начальную ФСВТ для этой ассоциации ВТ, когда пользователь ВТ первый раз вызывает услугу ВТ базового класса.

7.2 Средство завершения

Предоставляет услуги, которые позволяют пользователю ВТ за-

вершить ассоциацию ВТ организованно и неразрушающим способом или немедленно и потенциально разрушающим способом. Оно также предоставляет услугу, позволяющую поставщику услуг ВТ известить пользователей ВТ о завершении ассоциации ВТ потенциально разрушающим способом.

7.3 Средство согласования

Предоставляет услуги, позволяющие равноправным пользователям ВТ выбирать, модифицировать и заменять текущую ФСВТ.

Начальная ФСВТ устанавливается во время инициации ассоциации ВТ на основании определенного профиля ФСВТ. Если пользователь ВТ не определил профиль ФСВТ во время установления ассоциации, то для установления начальной ФСВТ используется профиль ФСВТ по умолчанию. Впоследствии в зависимости от типа доступных средств согласования эта ФСВТ может быть модифицирована или заменена.

Тип доступного пользователям ВТ средства согласования определяется выбранными во время установления ассоциации ВТ функциональными блоками ВТ. Кроме средства выбора профиля ФСВТ, доступного во время установления ассоциации ВТ, существуют еще два типа согласования, а именно согласование профиля переключения и многократное согласование.

7.4 Средство передачи данных

Предоставляет услугу, которая позволяет пользователю ВТ обновить содержимое объектов отображения и/или объектов управления, к которым пользователю ВТ в настоящий момент разрешен доступ по обновлению.

7.5 Средство управления доставкой

Предоставляет услуги, позволяющие пользователю ВТ управлять, синхронизировать и запрашивать (необязательно) подтверждение, освобождать информацию обновления, ранее переданную равноправному пользователю ВТ с помощью средства передачи данных. Оно включает в себя возможность (согласованную) подвергнуть «карантину» (т. е. задержать) такую информацию обновления, пока не будет запрошено ее освобождение.

7.6 Средство организации диалога

В С-режиме оно позволяет пользователям ВТ запрашивать или уступать полномочие доступа ПДЗ, а в А-режиме недоступно.

7.7 Средства прерываний

Доступны в обоих режимах функционирования, но могут использоваться только в фазе «обработка данных». Существует средство прерывания с разрушением и средство прерывания без разрушения.

Средство прерывания с разрушением позволяет пользователю ВТ прервать ранее инициированную последовательность операции обновления к объектам отображения и управления, отменить всю текущую передаваемую информацию обновления и возобновить обмен информацией обновления после того, как поставщики услуг ВТ повторно синхронизируют их действия.

Средство прерывания без разрушения позволяет пользователям ВТ обмениваться приоритетной информацией, но без разрушения неприоритетной информации, это средство может быть использовано в качестве механизма сигнализации «внимание» (через соответственно определенные ОУ, см раздел 14).

8 РЕЖИМЫ ФУНКЦИОНИРОВАНИЯ

В разделах 8—11 определены общие аспекты службы ВТ. Служба ВТ базового класса обеспечивает два режима функционирования. Для каждого режима характерна своя форма управления диалогом. Начальный режим функционирования выбирается при установлении ассоциации ВТ. Возможность изменять режимы при установлении новой ФСВТ также выбирается, когда устанавливается ассоциация ВТ.

8.1 С-режим

С-режим (синхронный режим) имеет следующие характеристики:

а) полномочием доступа ПДЗ может владеть один или другой пользователь ВТ, право на полномочие может передаваться между двумя пользователями ВТ,

б) одним двусторонним поочередным диалогом обеспечивается только один ОО. Доступ по обновлению к этому ОО управляется правилом доступа ПДЗ, см раздел 9,

в) пользователи ВТ могут определять и использовать в объектах устройств параметры условия завершения,

г) правила доступа, допустимые для любого ОУ перечислены в таблице 1 раздела 9.

8.2 А-режим

А-режим (асинхронный режим) имеет следующие характеристики:

- а) доступ ПДЗ недоступен;
- б) обеспечиваются два ОО, каждый с помощью монолога. Один ОО имеет правило доступа ДЗИС и может быть обновлен только тем пользователем ВТ, который инициировал ассоциацию ВТ; другой ОО имеет правило доступа ДЗПС и может быть обновлен только тем пользователем ВТ, который принял ассоциацию ВТ;
- с) в объектах устройств пользователи ВТ могут определять и использовать объекты эхоконтроля и параметры условий завершения;
- д) правила доступа, допустимые для любого объекта управления, перечислены в таблице 1 раздела 9;
- е) примитивы услуги «организация диалога» не применяются.

9 ПРАВИЛА ДОСТУПА

Каждому ОО присваивается правило доступа, которое определяет, разрешено ли каждому пользователю ВТ обновлять этот ОО и когда. Каждому ОУ присваивается правило доступа или комбинация правил доступа, которые определяют, разрешено ли каждому пользователю ВТ обновлять этот ОУ и когда. Возможны следующие правила доступа:

— нет доступа: никакой пользователь ВТ не может обновлять объект;

— ДЗИС: объект может быть обновлен только тем пользователем ВТ, который инициировал ассоциацию ВТ;

— ДЗПС: объект может быть обновлен только тем пользователем ВТ, который принял ассоциацию ВТ;

— ПДЗ: объект может быть обновлен только тем пользователем ВТ, который владеет полномочием доступа ПДЗ;

— ПДЗ и ДЗИС: объект может быть обновлен только тем пользователем ВТ, который инициировал ассоциацию ВТ, и только тогда, когда он владеет полномочием доступа ПДЗ;

— ПДЗ и ДЗПС: объект может быть обновлен только тем пользователем ВТ, который принял ассоциацию ВТ, и только тогда, когда он владеет полномочием доступа ПДЗ;

— НПУД: объект может быть обновлен любым пользователем ВТ в любое время;

В С-режиме всегда имеет правило доступа ПДЗ единственный объект отображения. В А-режиме один объект отображения имеет правило доступа ДЗИС, а другой имеет правило доступа ДЗПС.

Примечания

1 ОО не может иметь правило доступа, которое является комбинацией нескольких полномочий доступа. Тем не менее, к ОО могут применяться другие специальные условия доступа, например, требование к условиям ввода данных, применяемое специальными ОУ.

2 Использование расширенных правил доступа, предоставляемых функциональным блоком «расширенные правила доступа», не зависит от фактического использования других функциональных блоков. Хотя некоторые другие функциональные блоки могут потребовать наличие этого функционального блока.

Правила доступа, которые в каждом режиме могут быть присвоены ОУ, перечислены в таблице 1.

Для того, чтобы в С-режиме инициировать большинство услуг, необходимо иметь полномочие доступа ПДЗ (см. 27.4). Доступными являются те средства взаимодействия, которые позволяют пользователю ВТ запросить или уступить владение полномочием доступа ПДЗ (см. раздел 33).

10 ФУНКЦИОНАЛЬНЫЕ БЛОКИ ВТ

Служба ВТ базового класса предоставляет ряд необязательных возможностей, называемых функциональными блоками. Требуемые функциональные блоки ВТ выбираются во время установления ассоциации ВТ.

Т а б л и ц а 1 — Соответствие правил доступа и режима с функциональным блоком «расширенные правила доступа»

Правила доступа	С режим	А режим
нет доступа	да ¹	да ¹
ДЗИС	да ¹	да ²
ДЗПС	да ¹	да ²
ПДЗ	да ²	нет
ПДЗ и ДЗИС	да ¹	нет
ПДЗ и ДЗПС	да ¹	нет
НПУД	да	да

¹ Допускается с функциональным блоком «расширенные правила доступа»
² ОО может иметь значение только из этого множества

В услуге VT допустимыми являются следующие функциональные блоки:

- a) согласование профиля переключения;
- b) МС;
- c) согласованное разъединение;
- d) срочные данные;
- e) разрыв;
- f) расширенные правила доступа;
- g) структурированные ОУ;
- h) блоки;
- i) поля;
- j) ОСИ.

Функциональный блок «МС» может быть выбран, только если был выбран функциональный блок «согласование профиля переключения».

Несмотря на то, что они формально независимы, использование функционального блока «поля» требует использования ОУ, для которого необходим функциональный блок «структурированные ОУ».

Все обеспечиваемые в настоящем стандарте возможности, которые не входят в один из необязательных функциональных блоков, являются частью функционального блока «ядро» и всегда доступны.

10.1 Функциональные блоки «согласование»

Служба VT базового класса обеспечивает услуги согласования для того, чтобы создавать и изменять единственную ФСВТ способом, приемлемым для поставщика услуг и для обоих пользователей VT. Согласование доступно как часть средства установления. Кроме этого доступны необязательные услуги согласования (зависящие от выбранных во время установления ассоциации функциональных блоков), которые обеспечивают две формы согласования: однократное согласование профиля переключения и МС.

При установлении ассоциации VT текущая ФСВТ устанавливается с помощью профиля ФСВТ, основанного на функции согласования, вложенной в услугу VT-ASSOCIATE. Эта текущая ФСВТ может быть, а может и не быть полной ФСВТ. Если иницилирующий пользователь VT не указал профиль ФСВТ с параметром VT-ASSOCIATE (чтобы обеспечить базу для согласования текущей ФСВТ), то услуга выбирает профиль ФСВТ по умолчанию, соответствующий режиму функционирования (см. приложение А). В зависимости от выбран-

ных функциональных блоков эта текущая ФСВТ может или не может впоследствии модифицироваться с помощью услуг согласования. Если начальная текущая ФСВТ не является полной, необходимо использовать средство согласования для установления полной ФСВТ перед переходом в фазу «обработка данных».

Услуги согласования не модифицируют текущую ФСВТ до тех пор, пока согласование не достигнет удовлетворительного результата. Во время согласования соглашения о значениях параметров ФСВТ записываются во временное определение ФСВТ, называемое проектом ФСВТ. В случае однократного согласования профиля переключения проект ФСВТ существует временно. Однако для МС эта концепция имеет более важное значение, т. к. проект ФСВТ содержит новую ФСВТ, поскольку она строится на протяжении продолжительного промежутка времени.

10.1.1 Согласование профиля переключения

Однократное согласование профиля переключения обеспечивается отдельной услугой с подтверждением VT-SWITCH-PROFILE. Эта форма согласования подобна форме, обеспечиваемой услугой VT-ASSOCIATE, и принимает предложенную с помощью профиля ФСВТ одним пользователем VT форму и, если это необходимо, предложенные значения аргументов профиля ФСВТ. Выбранный профиль ФСВТ не согласовывается, но предложенные значения аргументов профиля ФСВТ могут быть изменены как поставщиком услуг, так и принимающим пользователем VT (в таком порядке), чтобы получить согласованное множество значений параметров ФСВТ, но только в границах, предложенных инициатором услуги. Корректировка значений параметров ФСВТ этой услугой ограничивается этими параметрами, определяемыми с использованием аргументов профиля ФСВТ в спецификации профиля ФСВТ.

10.1.2 Многократное согласование (МС)

Иницируется и завершается с помощью услуг с подтверждениями, таким образом гарантируя согласие обоих пользователей VT и поставщика услуг на предложенное действие.

МС обеспечивается для того, чтобы вызвать пошаговое согласование множества значений параметров ФСВТ, составляющее полную ФСВТ (промежуточные шаги не обязательно формируют завершенную или совместимую полную ФСВТ).

МС обеспечивается четырьмя услугами:

а) INVITE — пользователь ВТ приглашает равноправного пользователя ВТ предложить значения для параметров ФСВТ;

б) OFFER — пользователь ВТ предлагает значения или наборы значений равноправному пользователю ВТ; это может быть в ответе на услугу INVITE, или встречным предложением на предыдущую услугу OFFER;

в) ACCEPT — пользователь ВТ принимает все значения или подмножество значений параметров ФСВТ, предложенных равноправным пользователем ВТ в услуге OFFER;

г) REJECT — пользователь ВТ отвергает значения параметров ФСВТ, предложенные равноправным пользователем ВТ в услуге OFFER.

Применение этих услуг позволяет использовать независимые последовательности примитивов услуг МС для согласования значений при изменении группирований параметров ФСВТ. Допустимые последовательности и правила МС для использования услуг МС определены в 30.3.

Примечание — Стадии МС могут быть независимыми либо могут зависеть от результатов на более ранних стадиях.

Когда МС завершается, то:

— или проект ФСВТ замещает исходную текущую ФСВТ и пригоден для использования,

— или от проекта ФСВТ отказываются и восстанавливается ситуация, предшествующая входу в МС; это возможно при отсутствии полной ФСВТ.

Описания фаз услуг, относящихся к МС, приведены в разделе 27.

10.2 Функциональный блок «согласованное разъединение»

Позволяет пользователю ВТ отвергнуть запрос равноправного пользователя ВТ на разъединение ассоциации ВТ и вернуться в фазу действия услуги ВТ, предшествующую запросу на разъединение.

Если этот функциональный блок не выбран, то запрос на разъединение не может быть отвергнут.

10.3 Функциональный блок «срочные данные»

Обеспечивает возможность передачи небольшого количества информации от одного пользователя ВТ своему равноправному пользователю ВТ срочным образом, возможно обходя предшествующие обме-

ны информацией. Этот функциональный блок используется, чтобы улучшить обеспечение средства неразрушающего прерывания, см 7.7, 20.1.4 (примечание 2) и В.16.2.

10.4 Функциональный блок «разрыв»

Обеспечивает средство разрушающего прерывания, см 7.7 и раздел 34

10.5 Функциональный блок «расширенные правила доступа»

Расширяет правила доступа, доступные для объектов управления. В А-режиме добавляется правило «нет доступа», в С-режиме — правила ДЗИС, ДЗПС, ПДЗ и ДЗИС, ПДЗ и ДЗПС и «нет доступа» (см таблицу 1)

Если этот функциональный блок не выбран, то текущая ФСВТ не может содержать ОУ, которые используют эти дополнительные значения параметра «ОУ-доступ».

В таблице 1 перечислены доступные в обоих режимах функционирования правила доступа, когда используется или не используется этот функциональный блок.

10.6 Функциональный блок «структурированные ОУ»

Позволяет параметрически определенному ОУ иметь несколько элементов данных, где категория каждого элемента данных не обязательно должна быть идентичной. Этот функциональный блок позволяет осуществлять независимое обновление индивидуальных элементов данных. Он также позволяет частично обновлять непараметрически определенный ОУ (в данном стандарте или в профиле ФСВТ, или в качестве зарегистрированного ОУ) специфически определенным для этого ОУ способом

Если этот функциональный блок не выбран, то текущая ФСВТ не может содержать ОУ, запрашивающие представленную выше возможность

10.7 Функциональный блок «блоки»

Предоставляет возможность структурирования блоков для ОО в ФСВТ. Фактическое использование этой возможности для ОО выбирается с помощью параметра ФСВТ и является необязательным

Если этот функциональный блок не выбран, то текущая ФСВТ не может содержать ОО с такой возможностью

10.8 Функциональный блок «поля»

Предоставляет возможность структурирования полей для ОО в ФСВТ. Фактическое использование этой возможности для ОО вы-

бирается с помощью параметра ФСВТ и является необязательным

Если этот функциональный блок не выбран, то текущая ФСВТ не может содержать ОО с такой возможностью

10.9 Функциональный блок «ОСИ»

Позволяет использовать в ФСВТ эту особую форму ОУ

Если этот функциональный блок не выбран, то текущая ФСВТ не может содержать ОСИ.

11 ПРОФИЛИ ФСВТ

Профиль ФСВТ — это множество параметров ФСВТ с заранее определенными значениями для некоторых или всех этих параметров ФСВТ. Он может иметь некоторое число аргументов, используемых, чтобы обеспечить значения для любых параметров ФСВТ в профиле ФСВТ, которым заранее не присвоены значения.

В профиле могут быть определены другие необязательные возможности, относящиеся к специальным аргументам профиля ФСВТ, но определение профиля не может расширять положения настоящего стандарта (например, не могут быть определены таким способом новые параметры ФСВТ, не представленные в настоящем стандарте).

Для того, чтобы создать полную ФСВТ из такого профиля ФСВТ, для всех аргументов профиля ФСВТ должны быть согласованы явные значения (если только сам профиль ФСВТ не определяет значение по умолчанию).

Профили ФСВТ используются для определения семантики ОУ и объектов устройства

Для такой услуги определены два профиля ФСВТ по умолчанию. Профили ФСВТ по умолчанию, один для С-режима, а другой для А-режима, определены в приложении А вместе с описанием нотации, используемой для определения профилей ФСВТ и аргументов профилей ФСВТ.

Примечания

1 Профили ФСВТ обеспечивают эффективный метод определения значения одновременно для некоторого числа параметров ФСВТ. Они также обеспечивают средство поддержки совместной работы путем регистрации распространенных профилей, которые были разработаны для частных целей

2 Процедуры регистрации профилей ФСВТ регистрационной службой ИСО содержатся в ИСО 9834—4. Эта служба будет регистрировать и обеспечивать широко

применяемые профили ФСВТ. Цель регистрации заключается в способствовании действенности и обеспечения легкости ссылки.

Для использования с услугой ВТ могут быть определены другие профили ФСВТ. Эти профили ФСВТ могут регистрироваться другими службами, как соответствующие их уровню видения. Кроме того, могут быть определены и использованы вне области применения ИСО пользовательские профили ФСВТ.

12 МОДЕЛЬ ФСВТ

В разделах 12—24 определена модель ФСВТ в терминах, в которых поясняется услуга виртуального терминала.

Пользователи ВТ взаимодействуют посредством средств КОВ, содержащей некоторое число абстрактных объектов и определений типов объектов. Обмен информацией моделируется одним пользователем ВТ, обновляющим содержимое КОВ, а затем измененное состояние КОВ становится доступным равноправному пользователю ВТ. пользо-

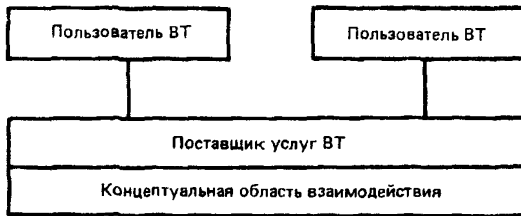


Рисунок 2 — Модель службы

ватели ВТ обновляют КОВ посредством услуг, предоставляемых поставщиком услуг (см. рисунок 2).

КОВ, содержащая абстрактные объекты, используемые для описания услуги ВТ, физически не существует.

КОВ содержит следующие компоненты.

а) концептуальная область данных (КОД), содержащая один или два объекта отображения;

б) область управления, сигнализации и состояния (ОУСС), содержащая или не содержащая объекты управления, которые могут использоваться не только для управления устройством, но также для сигнализации, получения информации о состоянии и для других

цели, которые могут быть согласованы вне настоящего стандарта,

с) область управления доступом (ОУД), в которую записывается, какой пользователь ВТ, если он имеется, обладает полномочием доступа ПДЗ,

d) ноль, один или более объектов устройств, каждый из которых служит для представления отображения между объектом отображения и реальным устройством и обеспечивает параметры ФСВТ, которые позволяют выполнять некоторое управление этим отображением. Объект устройств связан с одним ОО и с одним или несколькими ОУ, в разделе 16 дано более подробное описание этой концепции,

e) определение структуры данных (ОСД), содержащее определение типов объектов для ОО, объектов устройств, ОУ (см разделы 13, 14 и 16) и другие согласованные параметры ФСВТ, формирующие существенную часть определения текущей ФСВТ

На рисунке 3 показаны компоненты КОВ и их взаимосвязь (т е соединение вместе), а также указано, как ОО и ОУ могут быть отображены на реальные устройства с помощью соответствующих объектов устройств

Содержимое ОСД инициализируется для соответствия текущей ФСВТ во время установления ассоциации ВТ и впоследствии может быть изменено только путем согласования. Содержимое других подобластей можно изменять, когда существует ассоциация ВТ и не выполняется согласование

Примечания

1 До сих пор описывалась симметрическая модель. Тем не менее, при фактическом использовании обеспечиваемые такой моделью средства взаимодействия могут быть использованы асимметрическим способом. Метод назначения асимметрических ролей используется на практике правила доступа ДЗИС и ДЗПС, которые доступны в С-режиме, а также и в А режиме, когда используется функциональный блок «правила расширенного доступа» (см разделы 8 и 9)

Назначение ОСИ одного из этих правил доступа (раздел 17) или любому ОУ (разделы 20 и 14) может иметь неявную семантику, относящуюся к «владению» или «местонахождению» объекта

Асимметрия пользователей ВТ относительно использования объектов устройств может быть назначена с помощью параметра ФСВТ «доступ к ОУ устройством по умолчанию» (раздел 23), но эта асимметрия использования объекта устройств не относится к поставщику услуг ВТ

2 В разделе 24 определены средства взаимодействия и примитивы, которые используются пользователями ВТ для модификации КОВ. Настоящий стандарт не препятствует существованию локальных механизмов и макроопераций, которые объединяют примитивы на локальном интерфейсе

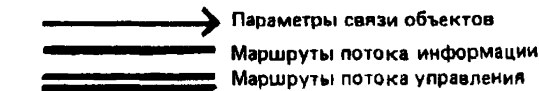
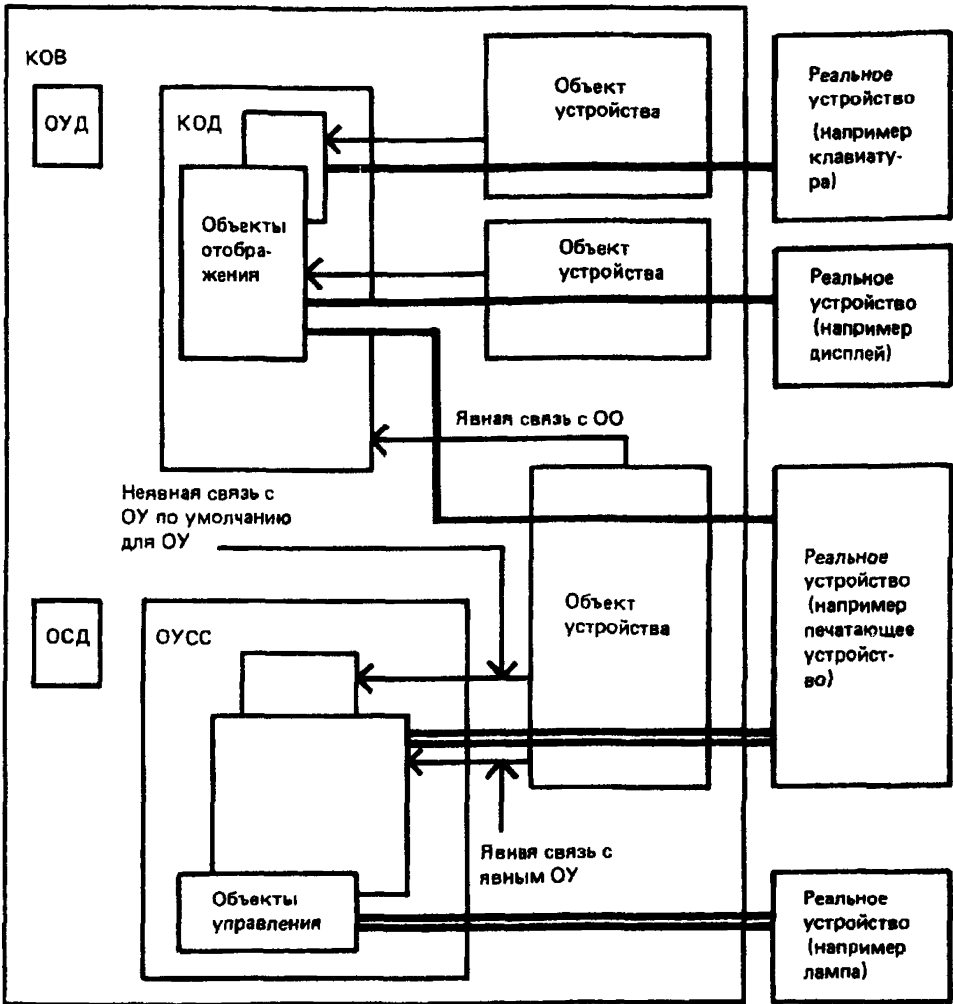


Рисунок 3 — Компоненты КОВ, их связь и отображение (пример отображения для А-режима)

13 ОБЪЕКТЫ ОТОБРАЖЕНИЯ

Настоящий стандарт не определяет ни семантику, соответствующую структуре ОО, ни связи между этой структурой и реальным

устройством Такая семантика, т е смысл операций обновления, выполняющихся на структуре ОО, зависит от используемого профиля ФСВТ (см В 11)

Функциональный блок «ядро» службы ВТ базового класса определяет базовую структуру для ОО Эта базовая структура значительно расширяется, если для конкретного ОО выбирается функциональный блок «блоки» или функциональный блок «поля» (см 13 1 2 и 13 1 3)

Считается, что для конкретного ОО должен использоваться функциональный блок «блоки», если параметр ФСВТ «возможность определения блоков» имеет значение «да» для этого ОО Считается, что для конкретного ОО должен использоваться функциональный блок «поля», если параметр ФСВТ «возможность определения полси» имеет значение «да» для этого ОО (см 18 1)

13 1 Структура

ОО имеет следующие компоненты

- a) одно-, двух- или трехмерный массив знаков из элементов, каждый из которых содержит один графический элемент блока знаков из репертуара таких элементов (см 13 2 и 18 2 4),
- b) указатель отображения (см 13 1 1 1),
- c) множество значений модальных атрибутов (см 13 1 1 2),
- d) множество значений глобальных атрибутов (см 13 1 1 3),
- e) возможно, логический указатель (см 13 1 4),
- f) возможно, множество значений модальных атрибутов почти (см 13 1 3 2)

13 1 1 М а с с и в з н а к о в

Каждая размерность массива имеет множество целочисленных значений координат от 1 до n так, что нижняя граница равна 1 Верхняя граница может быть определена или размерность массива может быть объявлена неограниченной (не ограничена до значения n) Не существует ограничений на комбинации ограниченных и неограниченных размерностей

Размерности именуется как X , Y и Z X — это размерность наименьшего порядка Множество элементов массива, идентифицированных смежным множеством значений координаты x от 1 до n (где n — граница размерности X , если X ограничена) в определенное значение y , называется массивом X Y — это размерность более высокого порядка Множество смежных значений координаты y от 1 до n

(где n — граница размерности Y , если Y ограничена) к соответствующему значению z определяет множество массивов X , называется массивом Y . Z — размерность наивысшего порядка. Множество смежных значений координаты z от 1 до n (где n — граница размерности Z , если Z ограничена) определяет множество массивов Y , называется массивом Z (см. также В.11).

Размерности определяют упорядочение всех адресов ОО таким образом, что адрес (x, y, z) меньше (предшествует) адресу (x', y', z') , если

- или $z < z'$,
- или $z = z'$ и $y < y'$,
- или $z = z'$, $y = y'$ и $x < x'$.

Это правило упорядочения применяется к операциям, определенным в 19.2.

13.1.1.1 Указатель отображения

Бывает простым или расширенным. Простая версия применяется, когда не используются блоки. Расширенная версия применяется, когда блоки используются. Простой указатель отображения состоит из множества (одного, двух или трех) значений координат, которое идентифицирует определенный элемент массива или может идентифицировать позицию непосредственно за границей массива X , где отсутствует элемент массива (см. 19.1.1.1). Расширенный указатель отображения состоит из множества значений координат (p, q, b, z) , где q и z используются, только если определены соответственно размерности Y и Z . Он (обычно) идентифицирует элемент массива, как определено в 13.1.2. При инициализации ФСВТ начальное значение для любого указателя равно 1 для всех значений применяемых координат.

13.1.1.2 Модальные атрибуты

Множество модальных атрибутов состоит из значений для каждого из вторичных атрибутов (см. 13.2). Это значение или «нуль», или явное значение для атрибута из множества значений, согласованных для этого атрибута. Эти значения используются, как определено в 19.2. При инициализации ФСВТ начальные значения для всех атрибутов равны «нулю».

13.1.1.3 Глобальные атрибуты

Множество глобальных атрибутов состоит из значений для каждого из вторичных атрибутов (см. 13.2), за исключением репертуара

знаков. Каждое значение или «нуль», или явное значение атрибута из множества значений, согласованных для этого атрибута. Эти значения используются, как определено в 19.2. При инициализации ФСВТ начальные значения для каждого из атрибутов равны «нулю».

13.1.2 Определение блока

Блок — это прямоугольная-подобласть массива Y , специфическая для этого массива Y . Он имеет начало, определяемое значением координат (x, y) , ширину в X и глубину в Y , обозначаемые как Dx, Dy соответственно. Любое ребро блока может совпадать с любым ребром массива Y , но не может выходить за границы X и Y . Dx и Dy должны быть положительными и ненулевыми. Когда используется параметр «возможность определения блоков», тогда размерность X , если она определена, и размерность Y должны быть ограничены.

Если размерность Y не определена для OO , то массив Y и все блоки имеют неявную глубину одного массива X , и все ссылки на размерность Y должны быть соответственно исправлены.

Блок устанавливает адресацию подобласти массива Y , которая содержит некоторое подмножество элементов массива Y . Содержащиеся внутри блока элементы массива адресуются с помощью значений координат p и q , которые интерпретируются как относительные к началу блока. Координаты p и q подчиняются ограничениям адресации, согласованным для размерностей X и Y соответственно неструктурированных OO .

Подмножество массива X , которое содержится внутри блока, называется подмассивом X или массивом P .

В каждом массиве Y может быть определено несколько блоков. Максимальное число представляет собой значение согласуемого параметра OO и может быть неограниченным. Структура блока массива Y независима от структуры блока в любом другом массиве Y . Блоки массива адресуются с помощью псевдоразмерности, называемой b -размерностью, где b используется для обозначения значения координаты.

На рисунке 4 представлена концепция блока.

Адрес блока — это значение (b, z) , адрес подмассива X массива P в блоке — это (q, b, z) , а адрес элемента массива внутри блока — (p, q, b, z) , где q и z используются, только если размерности Y и Z соответственно определены. Адрес (p, q, b, z) идентифицирует элемент массива (x, y, z) , где

$$x = X_0 + p - 1,$$

$$y = Y_0 + q - 1$$

и (X_0, Y_0) — начало блока (b, z) .

Расширенные адреса, т. е. включающие координату блока, упорядочиваются с помощью расширения алгоритма упорядочивания в 13.1.1. Адрес (p, q, b, z) меньше (предшествует), чем (p', q', b', z') , если

$$\text{или } z < z',$$

$$\text{или } z = z' \text{ и } b < b',$$

$$\text{или } z = z', \quad b = b' \text{ и } y < y',$$

$$\text{или } z = z', \quad b = b', \quad y = y' \text{ и } x < x'.$$

Блоки могут перекрываться. Поэтому элемент массива Y может адресоваться и быть обновленным при помощи более одного механизма адресации блоков, но он имеет единственные значения первичных и вторичных атрибутов. См. также 13.1.3.

Если блоки используются для ОО, то всегда применяется расширенная адресация, и элемент массива не может быть адресован (или обновлен) с помощью расширенной адресации, если он не содержится по крайней мере в одном блоке. См. также 13.1.4 и 19.3.

В 19.1.2 и 19.2.1.5 определены операции создания и удаления блоков, а также другие операции обновления, использующие блоки.

Примечания

1 Создание и удаление одного или нескольких блоков не влияет на содержимое любого элемента массива, который был получен в результате самого последнего обновления при помощи какого-либо механизма (см. 19.2.1.5).

2 В отличие от полей в модель информации определения блоков явная память не включается (см. 13.1.3).

13.1.3 Определение поля

Поле есть логическая подобласть массива Y . Оно представляет собой адресуемую область с одномерной адресацией, которая не зависит от фактической формы поля в терминах его структуры в основном ОО. Если используется параметр «возможность определения полей», размерность X , если она определена, и размерность Y должны быть ограничены. Для полей доступны дополнительные возможности атрибутов.

Каждое поле образовано из последовательности одной или нескольких неперекрывающихся прямоугольных подобластей определенного массива Y , называемых элементами поля; эти элементы определяются так же, как блоки, но формально отличаются от блоков (они не появляются в размерности B для массива Y . Логическое

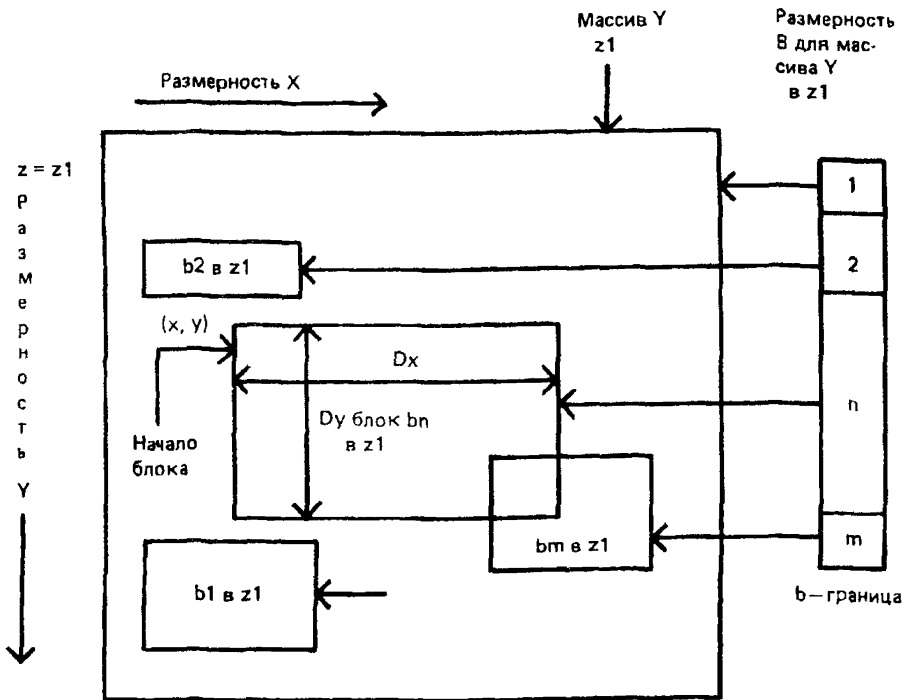


Рисунок 4 — Иллюстрация концепции блока

упорядочивание элементов поля устанавливается путем определения поля, а не расположением в массиве Y . См. также 13.1.3.1.

Поле может принимать любую форму внутри границ массива Y , но не может перекрывать другое поле. Поле может перекрывать один или несколько блоков. Таким образом к элементу массива Y можно адресоваться и его обновлять с помощью механизмов адресации одного поля или одного или нескольких механизмов адресации блоков, но он имеет единственные значения для первичных и вторичных атрибутов.

В массиве Y может быть создано несколько полей. Максимальное число представляет собой значение согласуемого параметра OO и может быть неограничено. Структура поля в массиве Y независима от структуры полей в любом другом массиве Y . Поля массива Y адресуются с помощью псевдоразмерности, называемой размерностью F , где f используется для обозначения значения координаты. Каждое значение f может потенциально адресовать одно полное поле, хотя

оно содержит несколько элементов (но в какой-либо определенный момент времени поле может быть «несуществующим», см. 20.3.3.5).

«Логическая» адресация элементов массива внутри поля указывается при помощи псевдоразмерности K , где k используется для обозначения значения координаты в этой размерности. См. также 13.1.3.1.

На рисунке 5 представлена концепция поля.

Поля адресуются с помощью логического указателя (см. 13.1.4). Адрес поля имеет значение (f, z) , а адрес элемента массива в поле — значение (k, f, z) , где z используется, только если определена размерность Z . Относительная координата k интерпретируется таким образом, что значение 1 (минимум) адресует начальную позицию первого элемента поля в определении поля. Максимальное значение k равно общему числу элементов массива, содержащихся во всех элементах этого поля. (Поле не может быть «неограниченным»).

Примечания

1 Координата z логического указателя независима от указателя отображения основного ОО. Поэтому, когда происходит смена логической адресации на адресацию блока или адресацию основного ОО, значения соответствующих указателей сохраняются

Логические адреса упорядочены следующим образом
адрес (k, f, z) меньше (предшествует), чем (k', f', z') , если

или $z < z'$,

или $z = z'$ и $f < f'$,

или $z = z'$, $f = f'$ и $k < k'$

2 Наличие явных связей в пути обхода (см. 20.3.3.4) не влияет на упорядочивание, как определено вышепредставленным алгоритмом и как его используют операции, которые ссылаются на такое упорядочивание

Связь между значениями координаты k и координатами (x, y) элементов массива, которые содержатся в поле, определена в 13.1.3.1.

Определения полей содержатся в ОУОП, соответствующему ОО (см. 14.2 и 20.3.3). Поля создаются, модифицируются и удаляются операциями обновления на ОУОП (см. 20.3.3.5). Определенное значение (z, f) может иметь или не иметь соответствующее определенное поле в любой конкретный момент времени.

Операции обновления, использующие поля, определены в разделе 19.

Кроме обычного управления доступом, определяемого правилом доступа к ОО, терминальным пользователем ВТ могут применяться другие правила для управления обновлениями при помощи типов ОУИВП и ОУМВП ОУ (см. 19.3 и раздел 20).

Когда для ОО выбран параметр «возможность определения поля», доступ к ОО для обновления, помимо логического указателя (13.1.4), зависит от значения параметра ФСВТ «внешний доступ к полям» (18.2.2), см. также 19.3.

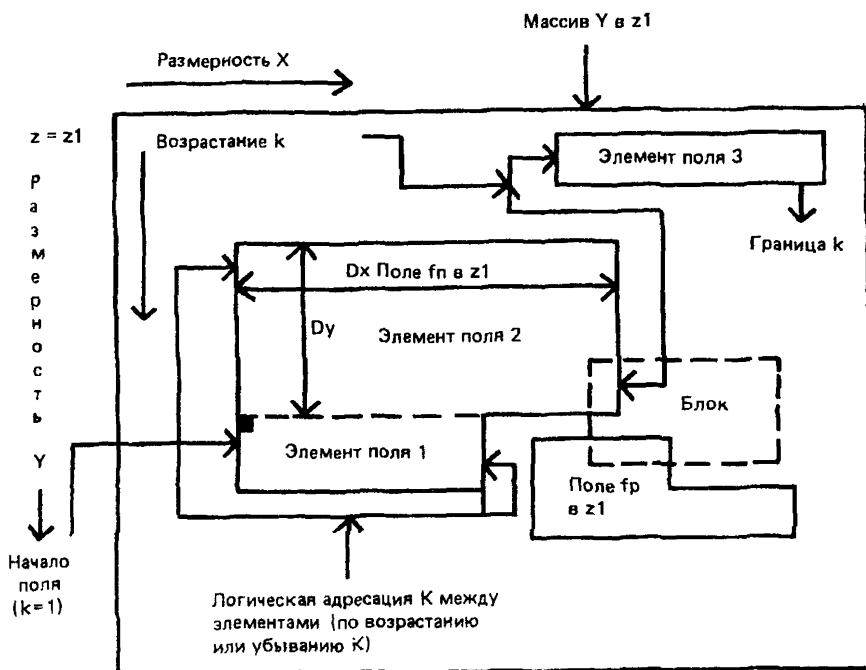


Рисунок 5 — Иллюстрация концепции поля

13.1.3.1 Логическая адресация с помощью размерности K

Далее определяется структура поля и связь логической адресации содержащихся элементов массива с помощью размерности K с координатами (x, y) основного массива Y (адресация с помощью указателя отображения).

По форме элементы поля подобны блокам, имеющим ширину в размерности X и глубину в размерности Y (см. 13.1.3). Только с целью определения размерности K вводится псевдомерность, называемая размерностью S . Элементы поля организованы в ней в порядке, в котором они определены в области поля в ЗОП (20.3.3.3), и рассматриваются как имеющие значения координаты S от 1 до неко-

того значения S_m , определяемого числом элементов поля (может быть 1). Значения координаты S не появляются в каком-либо указателе и не предоставляют способов явного изменения ее значения.

Фактически размерность K связывает все элементы одного поля по возрастанию значения координаты S . Таким образом, $k = 1$ соответствует $(1, 1, s = 1)$ и возрастающие значения k перемещаются вдоль первого подмассива x к его границе $(x_m, 1, s = 1)$. Если это не последний подмассив x в элементе поля, то выполняется автоматическая операция «следующий подмассив x » к $(1, y := y + 1, s = 1)$. Убывание значений k приводит к обратному перемещению. При достижении границы (x_m, y_m, s) последнего подмассива x в элементе поля (не являющегося последним элементом в поле) выполняется автоматическая операция «следующий элемент поля», т. е. к $(1, 1, s := s + 1)$. Убывание значений k вызывает перемещение от начала $(1, 1, s)$ одного элемента поля (не являющимся первым) при помощи автоматической операции «предыдущий элемент поля» к $(x_m, y_m, s := s - 1)$, т. е. к максимальным значениям x и y . Граница K достигается, когда x и y принимают свои максимальные значения в последнем элементе поля S_m . См. также В.18.2.

13.1.3.2 Модальные атрибуты для полей

Если для ОО выбран параметр «возможность определения поля», то каждому полю можно поставить в соответствие множество значений вторичных атрибутов, которые называются модальные атрибуты поля. Каждое множество состоит из значений каждого из вторичных атрибутов (см. 13.2). Каждое значение или равно «нулю», или явному значению из множества значений, согласованных для этого атрибута. Эти значения модальных атрибутов поля устанавливаются или используются определенными операциями над полями, как определено в разделе 19.

П р и м е ч а н и е — Несмотря на то, что формально модальные атрибуты поля не являются частью ЗОП, определяющие поля иным способом, подразумевается, что множество модальных атрибутов поля может быть сохранено для каждой ЗОП, которая может быть в «активном» или «неактивном» состоянии (см. 20.3.3).

13.1.3.3 Логический указатель

Если для ОО используются поля, то применяется дополнительная форма указателя — логический указатель. Он имеет форму (k, f, z) , где z существует, только если определена размерность Z . Когда инициализируется ФСВТ, начальное значение указателя равно 1 для всех применяемых значений координат.

Указатель отображения (в простой или расширенной форме) и логический указатель независимы друг от друга и изменение одного не влияет на значение компонентов другого. Таким образом, когда происходит переход от логической адресации к адресации в блоках или адресации основного ОО, значения соответствующих указателей сохраняются.

Примечания

1 Когда для ОО используются поля, элемент массива, который не находится в адресной области любого поля (при отображении на основные физические координаты), не может адресоваться логическим указателем и, следовательно, не может быть обновлен любой логической операцией.

2 Элемент массива, для которого удовлетворяется условие примечания 1 и который не находится внутри блока, не может быть адресован или обновлен.

13.2 Атрибуты

В любой заданный момент времени элемент массива или пуст (т. е. ему не присвоено никакое значение первичного атрибута), или содержит значение первичного атрибута для выбора графического элемента блока знаков из репертуара таких элементов.

Каждый элемент массива также имеет ряд вторичных атрибутов:

- репертуар знаков;
- шрифт;
- выделение;
- цвет изображения;
- цвет фона.

Последние четыре атрибута относятся к атрибутам воспроизведения.

Любой атрибут воспроизведения не зависит от других атрибутов воспроизведения и может иметь несколько значений, согласованных для его использования.

Атрибут воспроизведения «шрифт» полезен тем, что для каждого репертуара знаков может быть согласовано отдельное множество значений шрифтов с семантикой, специфичной для этого репертуара.

Атрибут воспроизведения «выделение» может иметь подструктуру; отдельные податрибуты могут быть обновлены индивидуально.

Если первичный атрибут в элементе массива имеет присвоенное значение, то все вторичные атрибуты должны иметь присвоенные значения. Если первичный атрибут не имеет присвоенное значение, то независимо от этого каждый атрибут воспроизведения может иметь или не иметь значение, а вторичный атрибут «репертуар знаков» не имеет присвоенного значения.

Каждый элемент массива со своим содержимым первичных и вторичных атрибутов является самодостаточным и полностью независимым от всех остальных элементов массива

Примечания

1 В настоящем стандарте не определена интерпретация пустого элемента массива и действие любых значений атрибутов воспроизведения, в частности их физическое представление на любом реальном устройстве, например, дисплее или принтере

2 Далее, в настоящем стандарте не определена форма атрибута «выделение» или то, какие податрибуты компонента обновляются индивидуально. В нем описаны параметры ФСВТ, чтобы обеспечить в профиле ФСВТ возможность определять форму этого атрибута, и предусмотрены аргументы профиля для точного присвоения в ФСВТ (см. 18.2.6 и раздел 23)

3 Дополнительные средства, описанные в 13.1, не изменяют то свойство, что каждый элемент массива ОО имеет единственное значение для первичного и каждого вторичного атрибутов независимо от значений для любых других элементов массива (это значение может быть неопределенным). Они предоставляют дополнительные способы, посредством которых могут быть заданы эти значения

14 ОБЪЕКТЫ УПРАВЛЕНИЯ

ОУ предоставляют пользователю ВТ возможность обрабатывать управляющую информацию, относящуюся к функциям ВТ и реальным устройствам. В настоящем стандарте определены параметры ФСВТ, задающие синтаксис ОУ, т. е. их область значений и допустимые операции обновления (см. 20.1).

Семантика ОУ, т. е. интерпретация операции обновления относительно реальных устройств, определяется параметром ФСВТ «идентификатор типа ОУ» (см. 20.1.1). Семантика ОУ указывается одним из следующих способов

- а) в данном стандарте,
- б) в профиле ФСВТ,
- с) как часть зарегистрированного ОУ,
- д) способом, известным обоим пользователям ВТ вне сферы действия настоящего стандарта

При установлении ассоциации ВТ ОУ, определенные в выбранном профиле ФСВТ, являются объектами, доступными в начальной ФСВТ. Последующее согласование может

- е) заменить текущую ФСВТ (делая таким образом доступным новое множество ОУ, как определено в новом профиле ФСВТ),
- ф) добавлять новые ОУ к текущей ФСВТ или
- г) изменять характеристики существующих ОУ

ОУ по умолчанию определяется неявно, когда определяется каждый объект устройства. ОУ по умолчанию содержит восемь булевых значений и может быть определен как объект, имеющий механизм триггера (см. раздел 16 и В.4).

В пределах ФСВТ каждому ОУ присваивается уникальное имя. Это имя используется для идентификации ОУ, когда должно быть обновлено его информационное поле или должны быть согласованы его параметры ФСВТ. Ссылка на ОУ по умолчанию осуществляется по имени объекта устройства, с которым он связан.

ОУ может быть связан с объектом устройства (см. разделы 16 и 23).

14.1 Структурные средства ОУ и соответствующие ограничения

К общим возможностям ОУ относятся два функциональных блока: функциональный блок «расширенные правила доступа» и функциональный блок «структурированные ОУ».

14.1.1 Правила доступа

ОУ имеет правило доступа, которое определяет, какой пользователь ВТ может обновлять его и когда (см. раздел 9). Функциональный блок «расширенные правила доступа» определяет доступное множество правил доступа, которые могут быть назначены ОУ, как определено в таблице 1.

ОУ также имеет приоритет обновления (см. 24.5). Функциональный блок «расширенные правила доступа» определяет значения параметра ФСВТ «ОУ-приоритет», которые могут быть назначены (см. 20.1.4 и таблицу 10).

Если значением параметра «ОУ-приоритет» является «нормальный», ОУ может также иметь характеристику «триггер». Обновление ОУ с характеристикой «триггер» вызывает доставку информации обновления из очередей и (в С-режиме) передачу полномочия доступа ПДЗ равноправному пользователю ВТ.

14.1.2 Структура информации ОУ

Функциональный блок «структурированные ОУ» предоставляет возможность определения структуры информационного содержимого ОУ.

В общем, структура информационного поля ОУ может быть определена при помощи параметров ФСВТ или ссылки на отдельное определение, которое затем дополняет определение семантики информационного поля. Это отдельное определение может содержаться в

настоящем стандарте или находиться вне его, например, в международном перечне.

Если структура информации определена параметрически, то она содержит несколько элементов данных: число, тип и размер каждого элемента данных являются значениями параметров ФСВТ и, таким образом, могут быть изменены посредством согласования. Определенные таким образом элементы данных могут быть индивидуально обновлены без обновления других элементов данных этого же объекта.

Число элементов данных может быть больше одного, только если для ассоциации ВТ выбран функциональный блок «структурированные ОУ».

Если структура информации не определена параметрически, то изменения элементов структуры не могут быть согласованы; определение структуры может допускать индивидуальное обновление элементов. Если функциональный блок «структурированные ОУ» не выбран, то структура информации ОУ должна быть определена параметрически.

14.2 Стандартные ОУ для полей и управляемого ввода данных

В настоящем стандарте определено несколько стандартных типов ОУ, которые используются с функциональным блоком «поля». Они перечислены ниже с кратким описанием их использования. Использование этих ОУ также требует выбора функционального блока «структурированные ОУ» (см. раздел 10). В разделе 20 определены параметры ФСВТ для этих ОУ и приведены детали их использования. Дополнительные пояснительные материалы даны в приложении В.

а) ОУ определением поля (ОУОП) — обязательный, если для ОО должен использоваться параметр «возможность определения поля». Поля определяются записями определения поля (ЗОП) в ОУОП. ЗОП могут также связываться с записями в ОУИВП и ОУМВП (см. ниже) для того, чтобы применять условия для управляемого ввода данных в поля. Правило доступа для ОУОП определяет назначение ролей, если они есть, известное услуге (см. раздел 12);

б) ОУ инструкциями ввода в поле (ОУИВП) — необязательный, но полезный, если только существует ОУОП (см. подпункт а); содержит инструкции ввода в поле (ИВП), которые могут быть связаны с полем при помощи ЗОП поля,

с) ОУ макетами ввода в поле ОУМВП — обязательный, если существует ОУИВП (см. подпункт b); иначе — необязательный, но полезный, если только существует ОУОП, содержит макеты ввода данных, каждый из которых состоит из события ввода в поле (СВП), условий ввода в поле (УВП) и последовательности реакций на ввод в поле (РВП) и которые могут быть связаны с полем при помощи ЗОП поля;

d) ОУ контекстом (ОУК) — необязательный, но полезный, если только существует ОУОП (см. подпункт a); он позволяет отметить начальную точку для ввода данных и, аналогично, точку, в которой произошло завершение ввода данных, с причиной для завершения (если используется ОУМВП);

e) ОУ способом передачи (ОУСП): необязательный, но полезный, если только существует ОУОП (см. подпункт a); содержит общие инструкции, относящиеся к уведомлению об обновлениях полей, которые используются по умолчанию для всех полей, но которые для любого поля могут быть отвергнуты его ЗОП.

Для ОО с выбранным параметром «возможность определения поля», должен быть определен в точности один ОУОП, могут быть определены самое большее по одному ОУК и ОУСП, а также по одному или более ОУИВП и ОУМВП; ОУМВП не связаны непосредственно с ОУКВП, но, во всяком случае, один ОУМВП должен существовать, если существует некоторое число ОУИВП. Различные ОУ для ОО должны быть с ним связаны как рекомендуется в 23.4; это показано в В.18.14. В В.18.4 и В.18.5 содержится дополнительное пояснение по использованию ОУ вводом данных.

14.3 Стандартный ОУ для условий динамического завершения

В настоящем стандарте определен стандартный тип ОУ, ОУ условиями завершения (ОУУЗ), который может содержать условия динамического завершения. Он доступен в любом режиме функционирования. Для его использования требуется, чтобы был выбран функциональный блок «структурированные ОУ». В ФСВТ могут использоваться несколько экземпляров типа, каждый из которых имеет уникальное в ФСВТ значение параметра «ОУ-имя». Условия завершения в таком ОУ могут быть обновлены в любое время, когда пользователь ВТ имеет к нему доступ для обновления. Если один или более объектов устройств связаны с таким ОУ, то все параметры ФСВТ «завершение» в этих объектах устройств становятся недействитель-

ными. Однако ОУУЗ отвергается для объекта устройства, если этот объект устройства связан с ОУОП (см. 14.2 и 23.4). Дальнейшее описание содержится в разделе 20.

14.4 Стандартный ОУ для завершения с уведомлением

В настоящем стандарте определен стандартный тип ОУ, ОУ завершением (ОУЗ), который используется для уведомления прикладного пользователя ВТ терминальным пользователем ВТ о причине, по которой был завершён ввод. Он доступен в любом режиме функционирования и не требует применения функционального блока «структурированные ОУ». Он может использоваться вместе с событиями завершения, определенными или в параметрах ФСВТ «завершение» в объекте устройства, или с событиями завершения, определенными в ОУСП (см. раздел 20).

14.5 Стандартный ОУ для эхоконтроля

В настоящем стандарте определен стандартный тип ОУ, ОУ эхоконтролем, который может быть использован в А-режиме для уведомления удаленного пользователя ВТ о том, включен или выключен эхоконтроль (ответственность за эхоконтроль лежит на терминальном пользователе ВТ и этот ОУ только обеспечивает индикацию того, желает ли прикладной пользователь ВТ, чтобы терминальный пользователь ВТ выполнял или не выполнял эхоконтроль). Этот ОУ не требует применения функционального блока «структурированные ОУ» (см. раздел 20).

15 ОБЪЕКТЫ СПРАВОЧНОЙ ИНФОРМАЦИИ

Объект справочной информации (ОСИ) — это особый тип структурированного ОУ, который содержит информацию обновления объекта для ссылки, когда используется ФСВТ. Сущность этого типа ОУ определена в данном разделе. В последующих разделах определены значения параметров ФСВТ для этого типа объекта и операции над такими объектами; они являются расширением к множеству операций, определенных для других ОУ в настоящем стандарте (см. раздел 10).

15.1 Структура

В ОСИ содержится информация обновления, на которую можно ссылаться во время операции ВТ. Ее структура состоит из несколь-

ких меньших доступных блоков, называемых записями ОСИ, каждая из которых предназначена для содержания независимо адресуемого элемента такой информации.

Запись ОСИ может содержать любое допустимое содержимое для запроса VT-DATA, т. е. произвольная последовательность обновлений ОО и ОУ (включая обновления ОСИ) и операции выполнения и вызова над записями (см. 22.4.1 и 22.4.2) этого и другого ОСИ; вложенность допускается, но циклы не должны появляться. Может существовать пустая запись ОСИ.

ОСИ имеет правило доступа, которое согласовывается как часть определения ОСИ в ФСВТ. Он соответствует общим положениям для ОУ.

15.2 Создание и использование ОСИ

Один или более ОСИ могут быть включены в ФСВТ, только если выбран функциональный блок «ОСИ». Этот функциональный блок независим от любых других функциональных блоков ВТ.

Параметры ФСВТ, которые задают ОСИ в ФСВТ, определены в разделе 21. Они соответствуют общим для ОУ параметрам ФСВТ, представленным в разделе 20.

Исходное содержимое ОСИ может быть определено в профиле, в который оно выбирается из перечня предварительно определенных ОСИ, возможно при помощи аргумента профиля, или может быть вызвано непосредственно из регистра в ФСВТ во время согласования. Исходное содержимое ОСИ, полученное этим способом, неявно содержится в его определении и не может согласовываться. Исходное содержимое может быть пустым.

Модификация исходного содержимого ОСИ или добавление нового содержимого (используя VT-DATA) возможно, только если ОСИ назначено правило доступа, отличное от значения «нет доступа»; определение ОСИ может запрещать или ограничивать такое назначение.

Операции для обновления ОСИ или использования его содержимого определены в разделе 22; они являются расширениями операций обновления, определенными для других ОУ.

16 ОБЪЕКТЫ УСТРОЙСТВ

Предоставляют пользователям ВТ механизм для указания определенных характеристик, относящихся к реальным устройствам, чтобы обеспечить отображение информации, содержащейся в ОО, на реальные устройства или от них. Объекты устройств также служат для привязки устройств к ОО и любым ОУ, которые могут быть выбраны как часть ФСВТ (см. раздел 14) для участия в операции устройства.

Объекты устройств выбираются в начальной ФСВТ при установлении ассоциации ВТ, если они существуют в выбранном профиле ФСВТ.

Последующее согласование может привести к выбору другого множества объектов устройств, если используется новый профиль ФСВТ. Используя параметры ФСВТ, путем согласования можно также определить новые объекты устройств или изменить характеристики уже существующих.

Объект устройства имеет одно уникальное в ФСВТ имя.

Объекты устройств не обновляются непосредственно средством передачи данных. Параметры ФСВТ объекта устройства предназначены для воздействия на отображение между ОО и реальным устройством.

По умолчанию каждому объекту устройства поставлен в соответствии ОУ. Этот ОУ не использует обычные параметры ФСВТ для ОУ (см. раздел 20), но имеет в объекте устройства заранее определенные характеристики и специфические параметры ФСВТ (см. раздел 23). При обновлении на этот ОУ ссылаются по имени объекта устройства.

17 ПАРАМЕТРЫ ФСВТ И НАПРАВЛЕННЫЙ ГРАФ

17.1 Направленный граф параметров ФСВТ

Параметры ФСВТ имеют структуру направленного графа, как указано на рисунках 6 и 7. На этих рисунках также указаны параметры ФСВТ, которые могут встречаться многократно.

Некоторые поддеревья графа в целях облегчения понимания показаны с «корнем», для которого в данном стандарте не определен

фактический параметр. Эти «фиктивные» корни указываются квадратными скобками и им, конечно, не могут быть присвоены значения.

Отдельные параметры направленного графа определены в разделах 18, 20, 23 и 24, за исключением «режим», «класс» и «функциональные блоки», которые не являются параметрами ФСВТ, а являются параметрами услуги VT-ASSOCIATE, т. е. «режим ВТ», «класс ВТ» и «функциональные блоки ВТ» соответственно (см. 28.1.3).

Примечание — В направленном графе не отражена зависимость определенных параметров ФСВТ от функциональных блоков ВТ.

17.2 Правила совместимости ФСВТ

Полная ФСВТ требуется, чтобы определять значения параметров ФСВТ следующим образом:

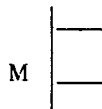
а) значение для любого параметра ФСВТ, существование которого следует из значения параметра ФСВТ «родитель» в узле более высокого порядка графа или как определено в настоящем стандарте; это значение может быть обеспечено как значение по умолчанию, если оно определено;

б) значения для нескольких экземпляров параметров ФСВТ, существование которых следует из значения параметра ФСВТ «родитель» в узле графа более высокого порядка или как определено в настоящем стандарте; значение может быть обеспечено как значение по умолчанию, если оно определено;

с) исключительные значения для параметров ФСВТ, существование которых не следует из значения параметра в узле графа более высокого порядка или не определено в настоящем стандарте.

Примечания

1 Обозначение ниже указывает, что такой параметр ФСВТ может появляться многократно:



2 Обозначение [. . .] используется для указания узлов в графе, которые являются частью ФСВТ, а не параметрами ФСВТ (см. 17.1).

3 Обозначение { . . . } используется для указания параметров, которые являются параметрами услуги, а не параметрами ФСВТ (см. 17.1).

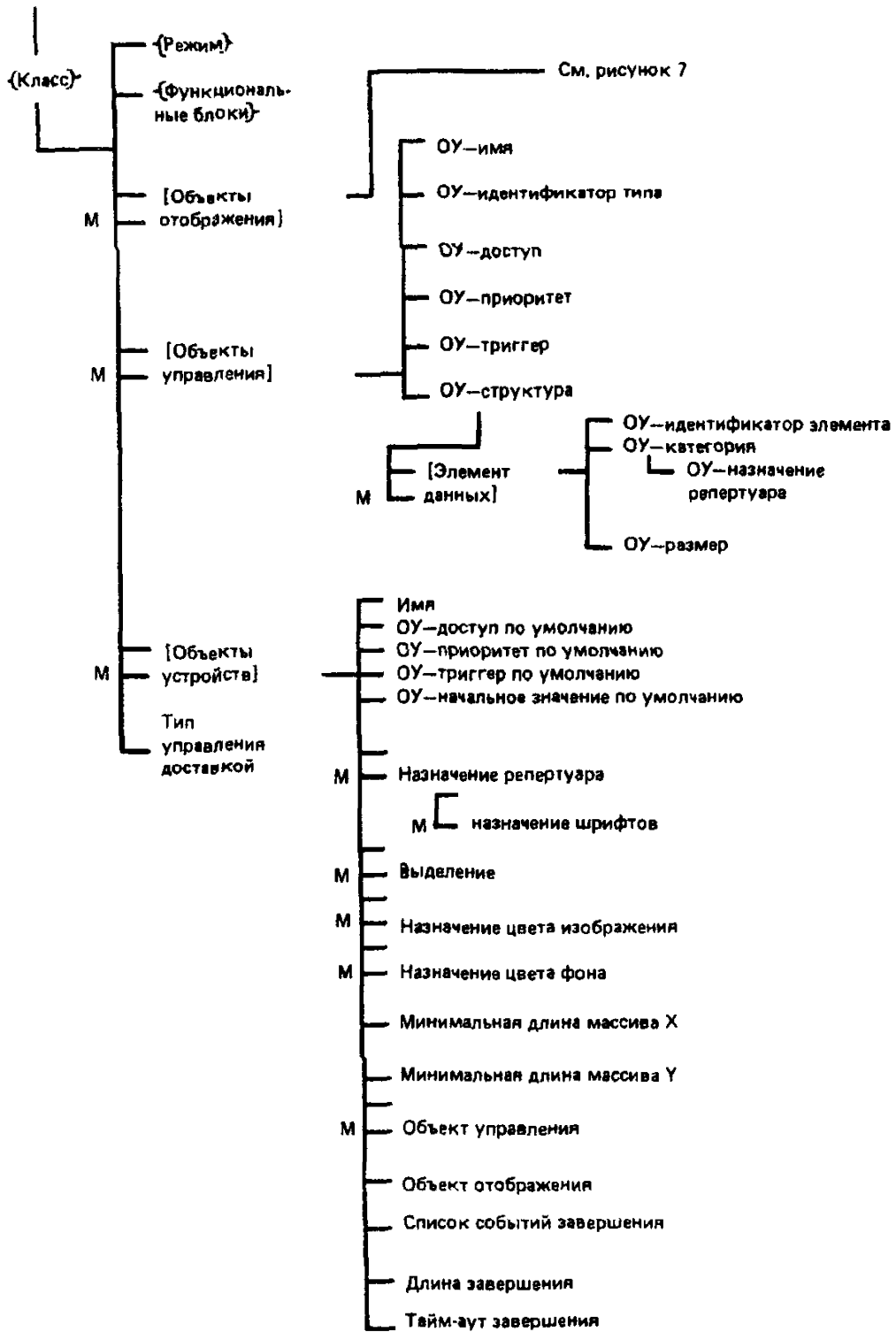
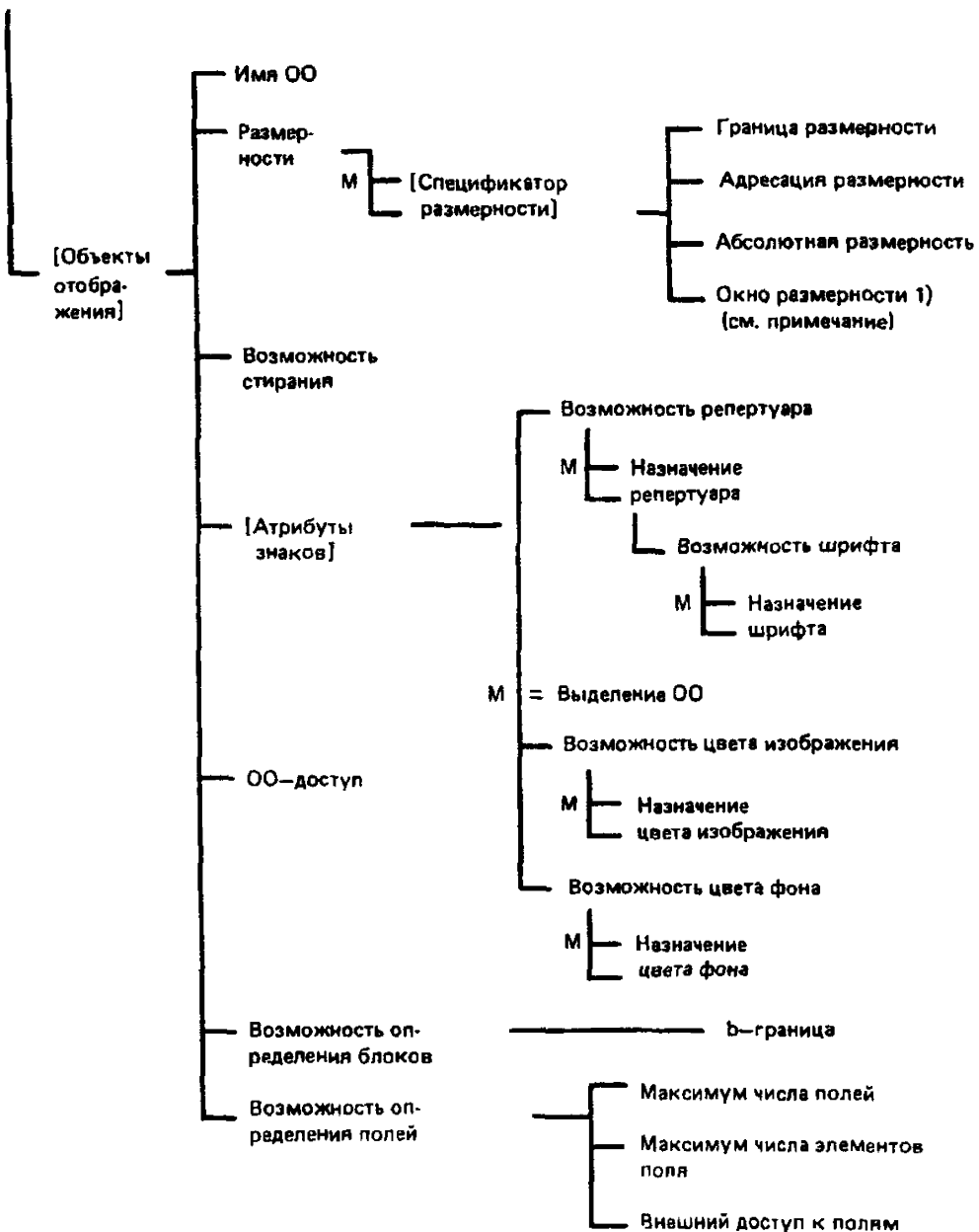


Рисунок 6 — Направленный граф параметров ФСВТ Часть 1.

Расширение поддева
для параметров ФСВТ
объекта отображения
(от рисунка 6)



¹¹ Если для ОО выбран функциональный блок «Блоки» «Поля», то параметр ФСВТ «окно размерности» имеет явное значение только для размерности Z.

Примечание — Этот экземпляр поддева существует для каждой согласованной размерности и «размерность» принимает значения X, Y и Z, чтобы образовывать размерности X, Y и Z.

Рисунок 7 — Направленный граф параметров ФСВТ. Часть 2

18 ПАРАМЕТРЫ ФСВТ ОБЪЕКТОВ ОТОБРАЖЕНИЯ

В этом разделе определены параметры ФСВТ для ОО. Значения этим параметрам присваиваются путем согласования либо во время установления ассоциации ВТ, либо явным согласованием после установления ассоциации ВТ. Эти значения определяют характеристики отображения услуги ВТ.

18.1 Первичные параметры ФСВТ

Первичные характеристики ОО определены параметрами ФСВТ в таблице 2. Эти параметры ФСВТ устанавливают структуру ОО и множество атрибутов, которые могут быть поставлены в соответствие каждому элементу массива.

Т а б л и ц а 2 — Первичные параметры ФСВТ

Параметр	Значение
Имя объекта отображения	Строка знаков типа «печатная строка» АСН 1
ОО-доступ	«ДЗИС», «ДЗПС», «ПДЗ» (см раздел 9)
Размерности	«одна», «две», «три» (умолчание = «две»)
Возможность стирания	«да», «нет» (умолчание = «нет»)
Возможность определения блоков	«да», «нет» (умолчание = «нет»)
Возможность определения полей	«да», «нет» (умолчание = «нет»)
Возможность репертуара	1 <i>N</i> (умолчание = 1)
Возможность цвета изображения	1 <i>N</i> (умолчание = 1)
Возможность цвета фона	1 <i>N</i> (умолчание = 1)

Параметр ФСВТ «возможность стирания» управляет доступностью операции СТЕРЕТЬ (см 19.2.1.4) для ОО. Значение «да» указывает на доступность операции СТЕРЕТЬ, значение «нет» указывает на ее недоступность.

Параметр ФСВТ «возможность определения блоков» может быть определен, только если выбран функциональный блок «блоки».

Параметр ФСВТ «возможность определения полей» может быть определен, только если выбран функциональный блок «поля».

Параметры ФСВТ «возможность репертуара», «возможность цвета изображения», «возможность цвета фона» задают ряд значений атрибутов, которые могут быть определены соответствующим назначением параметров ФСВТ, описанных в 18.2.4 и 18.2.5.

П р и м е ч а н и е — Сами по себе эти параметры ФСВТ не определяют конкретные значения атрибутов. Например, значение параметра «возможность цвета изображения» представляет собой количество различных значений параметра «назначение цвета изображения», которое может быть использовано.

18.2 Вторичные параметры ФСВТ

Некоторые из параметров ФСВТ, определенные в этом подразделе и в 18.3, могут появляться многократно в упорядоченных списках. Эти списки нумеруются, начиная с 1. Во время операций обновления значение выбирается в зависимости от позиции в упорядоченном списке. Максимальное количество появлений в каждом упорядоченном списке может управляться параметром ФСВТ более высокого порядка типа «возможность» (см. 18.1). Значение «нуль» резервирует место в упорядоченном списке, когда явное значение не требуется. Упорядоченный список может быть в конце усечен.

В случае нескольких экземпляров параметров ФСВТ для репертуара и цвета, указанных в 18.2.4 и 18.2.5, первый экземпляр в упорядоченном списке является явным модальным значением по умолчанию. Это значение может быть использовано в операциях ТЕКСТ, ПОВТОРИТЬ ТЕКСТ или СТЕРЕТЬ (см. 19.2.1.1, 19.2.1.2 и 19.2.1.4). В случае атрибута «шрифт», явное модальное значение по умолчанию, используемое этими операциями, является первым экземпляром в списке значений параметра ФСВТ «назначение шрифта» (18.3), соответствующим фактическому значению атрибута «репертуар знаков» в каждом элементе массива, над которым производится операция. Если упорядоченный список для одного из этих параметров ФСВТ отсутствует или первым значением является «нуль», то используется неявное значение по умолчанию (определенное в таблицах 5, 6 или 7).

Явное модальное значение по умолчанию для атрибута «выделение» в настоящем стандарте не определено (см. В.17).

18.2.1 Параметр ФСВТ «возможность определения блоков»

Следующий параметр ФСВТ применяется, только если параметр ФСВТ «возможность определения блоков» принимает значение «да».

b -граница: «неограничен», $1 \dots N$ (умолчание = 1, единственный блок).

Этот параметр позволяет установить предел числа блоков, которые могут быть определены в каком-либо одном массиве Y .

Если значение — целое, т. е. размерность не имеет значение «неограничена», то недопустимо в операциях адресации (19.1.2.2) или в операции СОЗДАТЬ БЛОК или УДАЛИТЬ БЛОК (19.2.1.5) использовать значение b большее, чем это целое. Значение $b < 1$, всегда недопустимо.

18.2.2 Параметры ФСВТ «возможность определения полей»

Следующее множество параметров ФСВТ применяется, только если параметр ФСВТ «возможность определения полей» принимает значение «да».

Максимальное число полей: «неограничено», $1 \dots N$ (умолчание = 1).

Максимальное число элементов поля: «неограничено», $1 \dots N$ (умолчание = 1).

Внешний доступ к полям: «разрешен», «неразрешен» (умолчание = «разрешен»).

Параметр ФСВТ «максимальное число полей» определяет границу размерности F , т. е. максимальное число полей, которые могут существовать в любое время в каком-либо одном массиве Y . Если значение — целое, т. е. размерность не имеет значение «неограничено», то недопустимо в операциях адресации (19.1.3) или обновления ЗОП (20.3.3.2) использовать значение f большее, чем это целое. Значение $f < 1$ всегда недопустимо.

Параметр ФСВТ «максимальное число элементов поля» определяет максимальное число элементов поля, которые могут использоваться для создания одного поля (т. е. границу псевдоразмерности S , см. 13.1.3.1). Если значение — целое, т. е. не имеет значение «неограничено», то недопустимо, чтобы значение параметра «область поля» при обновлении ЗОП (20.3.3.3) было больше числа элементов поля: определяющее 4.

Любой из этих параметров ФСВТ может принимать значение «неограничено».

Значение параметра ФСВТ «внешний доступ к полям» существенно, если пользователи ВТ различаются как прикладной и терминальный пользователи ВТ (см. раздел 12). Также см. 19.3.

Если значение — «не разрешен», то терминальный пользователь ВТ может выполнять только логические операции над ОО.

Если значение — «разрешен», то терминальный пользователь ВТ не ограничен логическими операциями над ОО.

Если различие между пользователями ВТ отсутствует, то этот параметр ФСВТ несущественен (см. 19.3).

18.2.3 Параметры ФСВТ для адресации

Параметры ФСВТ, определяющие ограничения адресации для ОО, приведены в таблице 3. Они присутствуют всегда, если определена соответствующая размерность.

Параметр ФСВТ « x -граница» определяет верхнюю границу размерности X . Если его значение — целое, т. е. размерность не имеет значение «неограничено», то операция явной адресации недопустима, если она пытается установить значение большее, чем это. Попытка установить меньшее значение всегда недопустима.

Т а б л и ц а 3 — Параметры адресации

Параметр	Значение
x -граница x -адресация x -абсолютная x -окно	«неограничено», $1 \dots N$ (умолчание = «неограничено») «нет ограничений», «только выше», «неразрешена» (умолчание = «только выше») «да», «нет» (умолчание = «нет») «неограничено», $0 \dots N$ (умолчание = 0, если параметр x -граница = «неограничено» (т. е. перемещение назад запрещено), иначе по умолчанию значение параметра « x -граница» (окно выравнивается на границы размерности, см. 18.1.3)
y -граница y -адресация y -абсолютная y -окно	Значения такие же, но вместо x подставляется y . Значения допустимы, если размерность равна 2 или 3.
z -граница z -адресация z -абсолютная z -окно	Значения такие же, но вместо x подставляется z . Значения допустимы, если размерность равна 3.

Если в ОО используются блоки или поля, то размерность X должна быть ограничена; значение «неограничено» для параметра ФСВТ « x -граница» недопустимо и в этом случае значение по умолчанию не определяется.

Параметр ФСВТ « x -адресация» определяет, может ли значение указателя ОО для этой размерности быть изменено операцией явной адресации. Если значение этого параметра «только выше», нижнюю границу изменять нельзя. Если значением параметра является «не-разрешено», явные изменения недопустимы.

Параметр ФСВТ « x -абсолютная» определяет, может ли значение указателя ОО для этой размерности быть установлено в новое значение при помощи операции адресации «абсолютный указатель»; такое изменение также зависит от значения параметра « x -адресация». Значение «да» означает, что координата может быть установлена в любое допустимое значение.

Параметр ФСВТ « x -окно» определяет размер окна обновления для размерности X (см. 19.1.1.3).

Если для объекта отображения выбраны параметры «возможность определения блоков» (13.1.2) и «возможность определения полей» (13.1.3), тогда для такого ОО параметр ФСВТ « x -окно» не используется (предполагается, что по умолчанию значение параметра « x -граница» соответствует значению для ограниченной размерности).

Приведенные выше определения применимы к параметрам ФСВТ размерности Y с заменой x на y . Приведенные выше определения применимы к параметрам ФСВТ размерности Z с заменой x на z , за исключением того, что отсутствуют ограничения на значения параметров « z -граница» и « z -окно», обусловленные выбором параметров «возможность определения блоков» и «возможность определения полей».

18.2.4 Параметры ФСВТ «назначение репертуара»

Параметры ФСВТ из таблицы 4 предоставляют возможность назначить репертуар или репертуары и поставить в соответствие каждому такому репертуару набор шрифтов.

Два параметра ФСВТ из таблицы 4 могут быть определены единственным раз для каждого репертуара, указанного в качестве доступного, при помощи целочисленного значения параметра ФСВТ «возможность репертуара». Несколько экземпляров образуют упорядоченный список, где на конкретные экземпляры (т. е. репертуары) ссылаются по их позициям в упорядоченном списке.

Значение экземпляра параметра ФСВТ «назначение репертуара» состоит из двух компонент; они не рассматриваются как различные

Т а б л и ц а 4 — Параметры ФСВТ репертуара

Параметр	Значение
Назначение репертуара	Каждый экземпляр обозначает один дискретный репертуар, экземпляры образуют упорядоченный список, как определено в 8.2 (умолчание = <ESC> 2/8 4/0, репертуар по умолчанию состоит только из набора графических знаков МСВ в ИСО 646, используемого согласно 18.2.4.1а
Возможность шрифтов	Каждый экземпляр этого параметра ФСВТ — это целое от 1 до <i>N</i> , задающее количество шрифтов доступных для репертуара которому этот экземпляр поставлен в соответствие (умолчание = 1 для каждого значимого экземпляра)
<p>Примечание — Включение <ESC> в ссылки на управляющие последовательности приводится только для ясности в действительности знак <ESC> отсутствует в значениях параметра «назначение репертуара»</p>	

параметры ФСВТ и не показаны на рисунке 7. Этими компонентами являются «тип назначения репертуара» и «значение назначения репертуара».

«Тип назначения репертуара» определяет способ, используемый для обозначения репертуара, и задает форму компонента «значение назначения репертуара». Он является необязательным и если присутствует, то является типом «идентификатор объекта» АСН 1.

В настоящем стандарте определен единственный стандартный компонент «тип назначения репертуара», значение которого {vt-b-rep-iso2022}, см приложение С, который является типом по умолчанию, если этот компонент опущен. Компонент «значение назначения репертуара» для этого типа определен в 18.2.4.1.

18.2.4.1 Компонент «значение назначения репертуара» для значения {vt-b-rep-iso2022}

Когда компонент «тип назначения репертуара» отсутствует или имеет это значение, то в обозначении репертуара используются принципы ИСО 2022.

Таким образом, единственный дискретный репертуар (см В.12) состоит из следующих компонент, как определено в ИСО 2022.

а) набор G, используемый в позиции GL кодовой таблицы, обязательный,

- b) набор G, используемый в позиции GR кодовой таблицы, **необязательный**,
- c) набор C0, **необязательный**,
- d) набор C1, **необязательный** (см В 12 и В 13)

Примечания

1 Позиция GL означает левую графическую часть, определенную в ИСО 2022, т е колонки 02 07 (исключая 2/0 и 7/15) 8 битного кодового пространства, а позиция GR подобным образом означает правую графическую часть, т е колонки 10—15 (исключая 15/15) Исключенные позиции кодовой таблицы в ИСО 2022 имеют фиксированный смысл

Для такого репертуара экземпляр компонента «значение назначения репертуара» есть последовательность до четырех элементов, каждый из которых есть или управляющая последовательность, определенная в ИСО 2022 для обозначения кодированного множества знаков (знак <ESC> опущен), или символическое значение «пусто», замыкающие значения «пусто» являются необязательными Они соответствуют, по порядку, элементам из вышеприведенного списка

Альтернативно репертуар может состоять только из прозрачного набора службы ВТ Этот 256-элементный набор специально зарегистрирован для настоящего стандарта Он состоит из 256 значений от 0 до 255 с неприسوенными значениями в службе ВТ Он имеет регистрационный номер МОС — 125 В этом случае компонент «значение назначения репертуара» есть единственная (управляющая) последовательность 2/5 2/15 4/2, которая определена для этого элемента регистра

Если параметр «назначение репертуара» опущен, то используется параметр «тип назначения репертуара» по умолчанию и репертуар этого типа по умолчанию соответствует единственной (управляющей) последовательности 2/8 4/0 т е набору графических знаков (только) МСВ ИСО 646

Включение в репертуар набора G, содержащего диакритические знаки без пробелов, означает, что правильные комбинации их с другими графическими знаками, как определено в зарегистрированном наборе кодов или в документе, на который ссылается элемент регистра, доступны в репертуаре как запоминаемые знаки занимающие единственные элементы массива Выбор такого репертуара подразумевает обеспечение такой памяти Не допускаются никакие другие комбинации использующие неинтервальные знаки, они не могут быть использованы отдельно — в определении набора знаков может быть доступно использование с интервалом

Если репертуар включает набор G, который определен в регистре как многобайтовый набор, то это означает, что репертуар содержит все правильные комбинации, как определено в регистре, в качестве раздельно запоминаемых знаков, занимающих единственные элементы массива Выбор такого репертуара подразумевает обеспечение такой памяти Никакие другие комбинации не разрешаются

Служба ВТ не обеспечивает в качестве части репертуара составные знаки, формируемые с использованием управляющего знака <BS> (т е «возврат на шаг») ИСО 646 чтобы достичь наложения двух графических знаков (см В 12 и В 13)

Если обязательный набор G содержит 94 знака, то очевидно что знак «пробел» допускается в позиции 2/0 кодовой таблицы GL

2 Смысл используемых в этом подразделе терминов, относящихся к наборам знаков описан в ИСО 2022 в котором также приведены общие правила использования зарегистрированных кодовых наборов Определения наборов знаков обозначенных

конкретными управляющими последовательностями, содержатся в международном регистре кодирования наборов знаков, используемых с управляющими последовательностями, в котором также приведены соответствующие правила использования набора.

3 Регистрационный номер относится к номерам, присвоенным регистрационной службой (ЕСМА) в международном регистре кодированных наборов знаков, используемых с управляющими последовательностями.

4 Список шрифтов, доступных для каждого репертуара, задается соответствующими экземплярами параметра ФСВТ «назначение шрифтов» (см. 18.3).

18.2.5 Параметры ФСВТ назначения цвета

Параметры ФСВТ из таблицы 5 позволяют выбрать два набора значений цвета для отдельного использования в качестве вторичных атрибутов воспроизведения цвета изображения и фона.

Максимальное количество экземпляров для этих параметров ФСВТ равно значению соответствующего параметра ФСВТ «возможность» (см. 18.1); для каждого параметра «назначение цвета изображения» и «назначение цвета фона» экземпляры формируют упорядоченный список и на каждый экземпляр можно сослаться по его позиции в этом списке.

Т а б л и ц а 5 — Параметры ФСВТ для назначения цвета

Параметр	Значение
Назначение цвета изображения	Каждый экземпляр обозначает назначение одного цвета; экземпляры образуют упорядоченный список, как определено в 18.2 (умолчание = «зависит от устройства» для случая, когда параметр «возможность цвета изображения» имеет значение 1)
Назначение цвета фона	Как для параметра «назначение цвета изображения» (умолчание = «зависит от устройства» для случая, когда параметр «возможность цвета фона» имеет значение 1)

Значение по умолчанию определяется только для случая, когда параметр ФСВТ «возможность» имеет значение 1; умолчание параметра ФСВТ «назначение» тогда означает «зависит от устройства».

П р и м е ч а н и е — Значение «зависит от устройства» не может быть явно сопоставлено и не имеет представления.

Для экземпляра значение любого параметра ФСВТ «назначение цвета» из таблицы 5 состоит из двух компонент; они не рассматриваются как различные параметры ФСВТ и не показаны на рисунке 7. Этими компонентами являются «тип назначения цвета» и «значение назначения цвета».

Компонент «тип назначения цвета» обозначает способ, используемый для обозначения значения цвета, и определяет форму компонента «значение назначения цвета». Он является необязательным и, если присутствует, имеет тип «идентификатор объекта» АСН.1.

Значение компонента «тип назначения цвета» применяется к любым последующим экземплярам компонента «значение назначения цвета» в том упорядоченном списке, который не имеет явного компонента «тип назначения цвета» (это исключает необходимость дублирования этого компонента в списках одинакового типа). Это модальное применение прекращается в конце упорядоченного списка экземпляров этого параметра ФСВТ.

В настоящем стандарте определен единственный стандартный компонент «тип назначения цвета» со значением {vt-b-colour-iso6429}, см. приложение С, который является типом по умолчанию, если этот компонент опущен. Компонент «значение назначения цвета» для этого типа определен в 18.2.5.1.

18.2.5.1 Компонент «значение назначения цвета» для значения {vt-b-colour-iso6429}

Когда компонент «тип назначения цвета» отсутствует или имеет это значение, то обозначение «значение цвета» использует имена цветов (на английском языке), присвоенные соответствующим значениям параметра для УСТАНОВИТЬ ГРАФИЧЕСКИЙ РЕЖИМ (см. ГОСТ 34.301).

18.2.6 Параметр ФСВТ для выделения

Обеспечивается единственный параметр ФСВТ, как показано в таблице 6.

Он является необязательным и может встречаться в качестве нескольких экземпляров, которые образуют упорядоченный список; на каждый экземпляр можно сослаться по его позиции в этом списке.

В настоящем стандарте не определен смысл значения экземпляра этого параметра ФСВТ, который обеспечивается так, что определение профиля ФСВТ может обеспечить аргумент профиля ФСВТ, позволяющий согласовать функциональность выделения для конкретных объектов отображения, исходя из более общей функциональности в определении профиля ФСВТ. См. также В.17.

Примечание — Такое положение в определении профиля ФСВТ является необязательным.

Т а б л и ц а 6 — Параметр ФСВГ «выделение»

Параметр	Значение
Выделение ОО	Каждый экземпляр имеет гип «печатная строка» АСН 1

18.3 Третичный параметр ФСВТ

Необязательный параметр ФСВТ «назначение шрифта» приведен в таблице 7. Могут быть определены несколько экземпляров этого третичного параметра ФСВТ. Его появления управляются параметрами «возможность репертуара» и «возможность шрифта». Значение параметра «возможность репертуара» подразумевает список репертуаров, как определено в 18.1 и 18.2.4. Каждому из этих репертуаров поставлен в соответствие экземпляр параметра «возможность шрифта», как определено в таблице 4. Каждый такой экземпляр включает в себя упорядоченный список значений параметра ФСВТ «назначение шрифта», в котором шрифты идентифицируются своим положением в этом списке. Не всем включенным элементам этого списка должны даваться явные назначения. Сами эти списки находятся в списке, упорядоченном как список назначений репертуаров. Как конкретные элементы списка, так и полные списки могут заменяться «нулевым» значением, которое играет роль метки-заполнителя, если не требуется явное значение.

Т а б л и ц а 7 — Параметр ФСВГ «назначение шрифта»

Параметр	Значение
Назначение шрифта	Каждый экземпляр соответствует одному назначению шрифта экземпляры образуют упорядоченный список, как определено в 18.2 (умолчание = «зависит от устройства» для случая, когда параметр «возможность шрифтов» = 1)

Значение для экземпляра параметра ФСВТ «назначение шрифта» состоит из двух компонент, они не рассматриваются как различные параметры ФСВТ и не показаны на рисунке 7. Этими компонентами являются «тип назначения шрифта» и «значение назначения шрифта».

Компонент «тип назначения шрифта» определяет способ, используемый для обозначения шрифта, и форму компонента «значение

назначения шрифта». Этот компонент является необязательным и, если присутствует, имеет тип «идентификатор объекта» АСН.1.

Значение компонента «тип назначения шрифта» применяется к любым последующим экземплярам компонента «значение назначения шрифта», не имеющих явного компонента «тип назначения шрифта» (это исключает необходимость дублирования этого компонента в списках одинакового типа). Это модальное действие прекращается в конце упорядоченного списка экземпляров этого параметра ФСВТ.

В настоящем стандарте не определен стандартный способ обозначения шрифта. Для компонента «тип назначения шрифта» в нем определено единственное значение {vt-b-font-adhoc} (см. С. 2), которое позволяет пользователям ВТ предлагать имя шрифта в форме типа «печатная строка» АСН.1. Этот тип используется по умолчанию, если отсутствует явный тип.

Примечание — Для значения по умолчанию «зависит от устройства» в устройстве может использоваться любой доступный шрифт (см. В.14).

19 ОПЕРАЦИИ НАД ОБЪЕКТАМИ ОТОБРАЖЕНИЯ

19.1 Операции адресации

19.1.1 Операции адресации с простым указателем отображения

19.1.1.1 Неявная адресация с простым указателем отображения

При записи значения в первичный атрибут элемента массива, значение координаты x простого указателя отображения примитива автоматически увеличивается на 1. Этот механизм автоматически блокируется, когда значение координаты x достигнет значения, на единицу превышающего значение границы размерности X . В 19.2 определены ограничения на использование операций обновления в том случае, когда указатель отображения достигает такого значения. Этот механизм может быть возобновлен явным установлением координаты x указателя отображения в меньшее значение. Этот механизм никогда не блокируется, если размерность X неограничена.

19.1.1.2 Явная адресация с простым указателем отображения

Операции предоставляются для явного изменения значения указателя отображения примитива.

Операция явной адресации является неверной, если какой-либо из ее явных или неявных аргументов противоречит ограничениям, задаваемым значениями « d -граница», « d -адресация» и « d -абсолют»

ная» параметров ФСВТ для каждой используемой размерности d ($d = x, y$ или z), см. 18.2.3.

Использование этих операций не может повлиять на значение содержимого ранее существовавшего элемента массива и образовать новые элементы массива. Обновление элемента массива не инициирует автоматически никакую из этих операций явной адресации.

19.1.1.2.1 Простые операции — эти операции позволяют изменять значение указателя отображения на любое значение, допустимое для всех заданных размерностей. Они не зависят от границ окна обновления.

а) **АБСОЛЮТНЫЙ УКАЗАТЕЛЬ** целевой адрес, где «целевой адрес» имеет или

— явное значение указателя отображения (x, y, z) , где каждая координата является необязательной, и допустимо, только если определена соответствующая размерность; если координата отсутствует, то для этой размерности сохраняется текущее значение, или

— одно из следующих специальных значений, определенных в 19.1.1.4: «начало», «начало- y », «начало- x », «конец», «конец- y », «конец- x ».

Операция устанавливает указатель отображения в значение «целевой адрес».

б) **ОТНОСИТЕЛЬНЫЙ УКАЗАТЕЛЬ** p, q, r ,

где p, q, r — целые со знаком, задающие требуемое изменение координат x, y и z указателя отображения; каждое из этих значений является необязательным (умолчание = 0, не изменяет) и допустимо, только если допустима соответствующая размерность. Операция устанавливает указатель отображения следующим образом:

$$x: = x + p; \quad y: = y + q; \quad z: = z + r.$$

19.1.1.2.2 Макрооперации — следующие макрооперации не имеют аргументов и могут быть использованы только в форме:

1) СЛЕДУЮЩИЙ МАССИВ X ($y: = y + 1; x: = X_{\min}^{\min}$);

2) ПРЕДЫДУЩИЙ МАССИВ X ($y: = y - 1; x: = X_{\min}^{\min}$);

3) СЛЕДУЮЩИЙ МАССИВ Y ($z: = z + 1; y: = Y_{\min}^{\min}; x: = X_{\min}^{\min}$);

4) ПРЕДЫДУЩИЙ МАССИВ Y ($z: = z - 1; y: = Y_{\min}^{\min}; x: = X_{\min}^{\min}$),

где $X_{\min}^{\min}, Y_{\min}^{\min}$ — нижние границы окна обновления для обозначения массива X и массива Y назначения соответственно.

Примечание — Чтобы обеспечить правильную операцию, для макроопераций обязательно должен соблюдаться порядок слева направо, т. к. X_{\min}^{\min} является функцией от y и z , а Y_{\min}^{\min} — от z (см. 19.1.1.3).

19.1.1.3 Окно обновления

Каждая заданная размерность ОО имеет соответствующий параметр ФСВТ «*d*-окно» (см. 18.2.3), который позволяет пользователям ВТ налагать ограничения на обновление помимо тех, которые зависят от границ размерностей или возможностей перемещения указателя отображения. Каждый из массивов размерности в различных значениях координат размерностей более высокого порядка имеет независимое окно обновления, которое может перемещаться во время операций обновления ОО. В В.3 обсуждается использование окна обновления в реализациях.

Окно обновления указывает нижние границы ячеек, которые могут быть обновлены операциями ТЕКСТ, ПОВТОРИТЬ ТЕКСТ, АТРИБУТ и СТЕРЕТЬ над ОО. Тем не менее, окно обновления не ограничивает верхний предел для операций ТЕКСТ, которые могут привести к перемещению окна обновления для того, чтобы в него попало множество координат с большими значениями. Действие операции ПОВТОРИТЬ ТЕКСТ описано в 19.2.1.2.

Явное значение параметра «размер окна обновления» может быть независимо согласовано для каждой заданной размерности массива (см. В.3).

Для ограниченной размерности параметр «размер окна обновления» может иметь значения, определяемые параметром «*d*-окно» и границами массива следующим образом:

$O = \langle \text{размер окна обновления} \rangle \langle \text{граница массива для размерности} \rangle$, где значение по умолчанию равно границе массива; для неограниченной размерности не существует верхний предел параметра «размер окна обновления» со значением O по умолчанию.

Для любой размерности нижняя граница окна обновления обозначается как значение C координаты, где

$C = \text{MAX}(B\text{-размер окна обновления} + 1, 1)$,
где B (верхняя граница окна обновления) — наивысшее значение координаты, в которой операцией ТЕКСТ может быть выполнено обновление. Элемент массива может быть обновлен операцией ТЕКСТ, если его адрес $\geq C$. Если адрес элемента $> B$, обновление операцией ТЕКСТ приводит к мгновенному перемещению верхних и нижних границ окна обновления. Описание операции ПОВТОРИТЬ ТЕКСТ см. в 19.2.1.2.

Окно обновления не ограничивает значение указателя отображения.

В особом случае ограниченной размерности, для которой размер окна обновления явно или по умолчанию равняется границе размерности, окно обновления всегда позиционируется с нижней границей в координате 1 и с верхней границей в границе размерности таким образом, что все значения размерности находятся внутри окна обновления. Таким образом, термин «внутри границ окна обновления», используемый в различных операциях определений, включает все значения координат от 1 до границы.

В общем случае существует независимая нижняя граница окна обновления для каждого массива X ; нижняя граница окна обновления есть функция от значений координат y и z .

Аналогично, нижняя граница окна обновления для массива Y есть функция от значения координаты z .

Операции СТЕРЕТЬ не выполняются вне ранее обновленных элементов массива и, следовательно, не могут привести к перемещению границ окна обновления (см. 19.2.1.4).

Операции АТРИБУТ не приводят к перемещению границ окна обновления; за исключением глобального диапазона, операции АТРИБУТ не выполняются вне границ окна обновления (см. 19.2.1.3).

П р и м е р: если t — размер окна обновления для размерности Y , а наивысший обновленный массив X в ОО имеет координату y со значением h , то значение $C = h - t + 1$. Следовательно, элементы в массивах X со значениями координаты y от $h - t + 1$ и выше могут быть обновлены с использованием операции ТЕКСТ или ПОВТОРИТЬ ТЕКСТ (в соответствии с любыми ограничениями, налагаемыми окном обновления на конкретные массивы X), но элементы в массиве X со значениями координаты y от $h - t$ и ниже не могут обновляться. Операция СТЕРЕТЬ может выполняться только от $h - t + 1$ до h включ. (но ее явный диапазон может быть еще более ограничен).

П р и м е ч а н и я

1 Этот механизм требует от поставщика услуг сохранения значения координаты наивысшего обновленного элемента массива в размерности для каждого следующего допустимого значения размерности более высокого порядка, в которой могут быть выполнены любые обновления

2 Окно обновления массива может перемещаться вперед только в ответ на операции ТЕКСТ или ПОВТОРИТЬ ТЕКСТ, обновляющие элементы массива с большими значениями координат, чем у ранее обновленных элементов массива, но не в качестве результата простой установки большего значения указателя отображения

3 Элементы массива ниже нижней границы становятся недоступными для обновления, если при перемещении окна обновления вперед нижняя граница окна обновления становится больше 1.

4 Если размер окна обновления равен 0, обратное обновление предыдущих по размерности элементов массива запрещено.

19.1.1.4 Области адресов для операций над несколькими элементами массива

Операции, которые могут выполняться над несколькими элементами массива, определены в 19.2, они могут определяться при помощи области адресов для операции.

Область адресов задается адресом начала $(x(s), y(s), z(s))$ и адресом конца $(x(f), y(f), z(f))$, где

$$(x(s), y(s), z(s)) = < (x(f), y(f), z(f)) \text{ (см. 13.1.1).}$$

Область адресов включает все адреса $(x(i), y(i), z(i))$, для которых $(x(s), y(s), z(s)) = < (x(i), y(i), z(i)) = < (x(f), y(f), z(f))$.

Если конкретная размерность не определена, значение ее координаты игнорируется в приведенных выше условиях (или может рассматриваться как фиксированное значение 1 (единица).

Для операций АТРИБУТ и СТЕРЕТЬ (19.2.1.3 и 19.2.1.4) область адресов включает только те комбинации координат, которые находятся внутри окон обновления всех размерностей, хотя спецификация области может включать значения вне этого интервала.

Символические имена даны следующим специальным значениям указателя отображения:

«текущее»:	$(x(c), y(c), z(c))$	— текущее значение указателя отображения
«начало»:	$(1, 1, 1)$] может использоваться только как начало области
«начало-у»:	$(1, 1, z(c))$	
«начало-х»:	$(1, y(c), z(c))$	
«конец»:	$(x(m), y(m), z(m))$] может использоваться только как конец области
«конец-у»:	$(x(m), y(m), z(c))$	
«конец-х»:	$(x(m), y(c), z(c))$	

где $x(c), y(c), z(c)$ — значения координат текущего указателя отображения, а $x(m), y(m), z(m)$ — верхние границы окна обновления размерностей (см. 19.1.1.3).

Эти значения могут быть использованы в любой паре или с явным значением (x, y, z) , чтобы определить область адресов.

Если $x(c)$ выше x -границы, использование значения «текущее» в качестве начала или конца является неверным (см. 19.1.1.1).

Если одна или несколько размерностей не определены, то допустимы специальные символические значения указателя отображения и соответствующая координата будет опущена.

Примечания

1 $x(m)$ — функция координаты y , а $y(m)$ — функция координаты z .

2 Некоторые операции адресации из 19.1.1.2 ссылаются к некоторым из приведенных выше специальным значениям указателя отображения в качестве значений аргументов.

19.1.2 Операции адресации с расширенным указателем отображения

19.1.2.1 Неявная адресация с расширенным указателем отображения

Если в ОО используются блоки, неявная адресация работает с координатой p расширенного указателя отображения (см. 13.1.4), как определено в 19.1.1.1 для координаты x простого указателя отображения, за исключением того, что автоматическое увеличение координаты p не разрешено, когда она достигает значения, большего на единицу, чем ширина Dx текущего блока. Неявный механизм может быть возобновлен явным назначением координате p меньшего значения или изменением координат b и z так, чтобы адресовать блок, в котором это значение p является допустимым. Когда используется параметр «возможность определения блоков», тогда ссылка в 19.1.1.1 на неограниченную размерность X неприменима.

19.1.2.2 Явная адресация с расширенным указателем отображения

Если в ОО используются блоки, в операции явной адресации из 19.1.1.2 вносятся следующие поправки:

а) операция явной адресации допустима, даже если результирующие значения координат p и q не находятся внутри границ блока, адресуемого с помощью результирующих значений координат « b » и « z », или если блок не задан (тем не менее обновление элемента массива не может быть выполнено);

б) любые явные операции адресации могут использоваться для изменения значения координаты b , хотя на перемещение по размерности B не накладываются ограничения.

19.1.2.2.1 Элементарные операции

Если в ОО используются блоки, в элементарные операции, определенные в 19.1.1.2.1, вносятся следующие поправки:

а) **АБСОЛЮТНЫЙ УКАЗАТЕЛЬ** целевой адрес,

где «целевой адрес» представляет собой или

— явное значение указателя ($p(t)$, $q(t)$, $b(t)$, $z(t)$), где каждая координата необязательна и $q(t)$ и $z(t)$ допустимы, только если определена соответствующая размерность (Y соответственно Z); если координата опущена, то для этой размерности сохраняется текущее значение или

— одно из следующих специальных значений, определенных в 14.2.6:

«начало», «начало- b », «начало- q », «начало- p »,

«конец», «конец- b », «конец- q », «конец- p ».

Операция присваивает расширенному указателю отображения значение «целевой адрес».

б) **ОТНОСИТЕЛЬНЫЙ УКАЗАТЕЛЬ** относительный-целевой-адрес,

где «относительный-целевой-адрес» имеет целочисленные со знаком компоненты m , n , s и r , задающие требуемые изменения координат p , q , b и z относительно расширенного указателя отображения; каждая из компонент необязательна, умолчание = 0 (нет изменений), и n и r допустимы, только если размерности Y и Z соответственно определены.

Операция устанавливает указатель отображения следующим образом:

$p(t) = p(c) + m$; $q(t) = q(c) + n$; $b(t) = b(c) + s$; $z(t) = z(c) + r$,
где c относится к исходному значению указателя отображения, а t — к результирующему значению.

19.1.2.2.2 *Макрооперации*

Если в ОО используются блоки, то следующие макрооперации доступны и могут использоваться только в указанной форме; кроме операций, производных от операций в 19.1.1.2.2, существуют две дополнительные операции.

Производные операции:

а) **СЛЕДУЮЩИЙ (ПОД) МАССИВ X (МАССИВ P)** ($q = q + 1$; $p = 1$);

б) **ПРЕДЫДУЩИЙ (ПОД) МАССИВ X (МАССИВ P)** ($q = q - 1$; $p = 1$);

с) **СЛЕДУЮЩИЙ МАССИВ Y** ($z : z + 1$; $b = 1$; $q = 1$; $p = 1$);

д) **ПРЕДЫДУЩИЙ МАССИВ Y** ($z : z - 1$; $b = 1$; $q = 1$; $p = 1$).

Дополнительные операции:

- е) СЛЕДУЮЩИЙ БЛОК ($b = b + 1, q = 1, p = 1$),
 ф) ПРЕДЫДУЩИЙ БЛОК ($b = b - 1, q = 1, p = 1$)

Примечание — В определениях производных операции нет явной ссылки на P и Q , эквивалентам X_{mn} или Y_{mn} , как в 19 1 1 2 2, хотя и з за ограничения в 13 1 эти значения не могут отличаться от 1

19 1 2 3 Механизм окна обновления

Если в ОО используются блоки, тогда действует только окно Z (см 18 2 3)

19 1 2 4 Значения адресов и ограничения на обновление

Расширенный указатель отображения может быть установлен в комбинацию координат, для которой z и b не адресуют существующий блок или для которой q или p недопустимы для адресованного блока Это назначение допустимо Операции обновления ТЕКСТ, АТРИБУТ или СТЕРЕТЬ выполняться не могут

19 1 2 5 Области адресов с расширенным указателем отображения

Если в ОО используются блоки, то определенные в 19 1 1 4 области адресов изменяются и расширяются следующим образом

Область адресов задается адресом начала ($p(s), q(s), b(s), z(s)$) и адресом конца ($p(f), q(f), b(f), z(f)$), где

$$(p(s), q(s), b(s), z(s)) = < (p(f), q(f), b(f), z(f)) \text{ (см 13 1 2)}$$

Область адресов включает в себя все адреса ($p(t), q(t), b(t), z(t)$), для которых

$$(p(s), q(s), b(s), z(s)) = < (p(t), q(t), b(t), z(t)) = <$$

$$(p(f), q(f), b(f), z(f))$$

Если конкретная размерность не определена, значение ее координаты игнорируется в приведенном выше условии (или считается, что она имеет фиксированное значение 1 (единица))

Для операции АТРИБУТ и СТЕРЕТЬ (19 2 1 3 и 19 2 1 4) область адресов включает только те комбинации координат, которые находятся в окнах обновления всех размерностей, хотя спецификация области может включать значения вне этого интервала

Область адресов может включать комбинации координат (b, z), в которых в текущий момент блоки не существуют Такие значения пропускаются

Примечания

1 Из з перекрытия блоков элемент массива может обновляться более одного раза при помощи одной области адресов

Следующим специальным значениям указателя отображения присвоены символические имена

«текущий»	$(p(c), q(c), b(c), z(c))$	— текущее значение расширенного указателя отображения
«начало»	$(1, 1, 1, 1)$	} может использоваться только как начало области
«начало- b »	$(1, 1, 1, z(c))$	
«начало- q »	$(1, 1, b(c), z(c))$	
«начало- p »	$(1, q(c), b(c), z(c))$	
«конец»	$(p(m), q(m), b(m), z(m))$	} может использоваться/ только как конец области,
«конец- b »	$(p(m), q(m), b(m), z(c))$	
«конец- q »	$(p(m), q(c), b(c), z(c))$	
«конец- p »	$(p(m), q(c), b(c), z(c))$	

где $p(c), q(c), b(c), z(c)$ — представляют собой текущие значения координат расширенного указателя отображения,

$(p(m), q(m))$ — представляют собой максимальные координаты p и q в блоке и являются функцией комбинации координат (b, z) ,

$b(m)$ — представляет собой максимальное значение b , в котором существует блок в массиве Y и является функцией координаты z ,

$z(m)$ — верхняя граница окна обновления в размерности Z

Эти значения могут использоваться в любой паре или как явное значение (p, q, b, z)

Использование формы «текущий» в качестве начала или конца недопустимо, если координата p является максимальным значением для текущего блока (см. 19 1 2 1)

Специальные символические значения указателя отображения допустимы, если одна или более размерностей не определены и соответствующая координата опущена

2 Некоторые операции адресации из 19 1 2 2 обращаются к перечисленным выше специальным значениям указателя отображения как к значениям аргумента

19 1 3 Операции логической адресации с логическим указателем

Операции логической адресации используются для обновления логического указателя и применимы, если в ОО используются поля.

19.1.3.1 Неявная логическая адресация

Механизм неявной адресации обеспечивается для размерности K внутри поля так же, как для размерности X (см. 19 1.1.1). Всякий раз, когда значение заносится в первичный атрибут элемента массива, содержащийся внутри поля (при помощи операций ЛОГИЧЕСКИЙ ТЕКСТ, см 19 2.2.1), координата k логического указателя увеличивается на единицу Этот механизм автоматически прекращает работу, когда k достигает значения, превышающего на единицу верхнюю границу поля, адресованного координатами (f, z) логического указа-

теля. Неявный механизм может быть возобновлен явной установкой координаты k в меньшее значение или изменением координат f или z для адресации поля, для которого это значение k является допустимым.

19.1.3.2 Явная логическая адресация

Для явного изменения логического указателя предоставляются элементарные операции и макрооперации.

Использование этих операций не оказывает воздействие на значение и содержимое любого элемента массива. Любая из этих операций явной адресации не вызывает автоматического ввода значения в любой элемент массива.

19.1.3.2.1 Элементарные операции логической адресации

Определены следующие элементарные операции:

а) ЛОГИЧЕСКАЯ АБСОЛЮТНАЯ логический-целевой-адрес, где «логический-целевой-адрес» представляет или

— явное значение логического указателя ($k(t)$, $f(t)$, $z(t)$), где каждая координата является необязательной, а $z(t)$ допустима, если только определена размерность Z ; если координата опущена, сохраняется текущее значение размерности или

— одно из следующих специальных значений, определенных в «логическое-начало», «начало- f », «начало- k ».

«логический-конец», «конец- f », «конец- k ».

Операция присваивает логическому указателю значение «логический-целевой-адрес».

б) ЛОГИЧЕСКАЯ ОТНОСИТЕЛЬНАЯ относительный-логический-целевой-адрес,

где аргумент «относительный-логический-целевой-адрес» имеет компоненты u , v и w , которые обозначаются целыми значениями, указывающие требуемое изменение координат k , f и z относительно логического указателя; каждый компонент необязателен, умолчание = 0 (без изменения), а координата w допустима, только если определена размерность Z .

Операция устанавливает логический указатель следующим образом:

$$k(t) := k(c) + u; f(t) := f(c) + v; z(t) := z(c) + w,$$

где s указывает на начальное значение логического указателя, а t — на результирующее значение.

19.1.3.2.2 *Макрооперации логической адресации*

Следующие макрооперации являются допустимыми и могут использоваться только в указанной форме:

- а) СЛЕДУЮЩЕЕ ПОЛЕ ($k: = 1; f: =$ следующее (f));
- б) ПРЕДЫДУЩЕЕ ПОЛЕ ($k: = 1; f: =$ предыдущее (f)),

где «следующее (f)» и «предыдущее (f)» получены из ссылки к элементам «следующее поле» и «предыдущее поле» в ЗОП для поля, которое дано в 20.3.3.4.

19.1.3.3 *Механизм окна обновления*

Если в ОО используются поля, то действует только окно Z (см. 18.2.3).

19.1.3.4 *Значения адресов и ограничения на обновления*

Логический указатель может быть установлен в комбинацию координат z, f и k , при которых в настоящий момент поле не существует или для которой k недопустимо для адресуемого поля. Данный аргумент является допустимым. Никакая логическая операция обновления, включая операции АТРИБУТ и СТЕРЕТЬ, не могут быть выполнены.

19.1.3.5 *Области адресов с возможностью определения поля*

Область логических адресов используется в нескольких операциях над полями, определенными позже в данном разделе.

Область логических адресов задается логическим адресом начала ($k(s), f(s), z(s)$) и логическим адресом конца ($k(f), f(f), z(f)$), где $(k(s), f(s), z(s)) = < (k(f), f(f), z(f))$ (см. 13.1.3.1).

Область адресов включает все адреса ($k(i), f(i), z(i)$), для которых $(k(s), f(s), z(s)) = < (k(i), f(i), z(i)) = < (k(f), f(f), z(f))$.

Предполагается, что для операций ЛОГИЧЕСКИЙ АТРИБУТ и ЛОГИЧЕСКОЕ СТЕРЕТЬ (19.2.2.3 и 19.2.2.4) область адресов включает только те комбинации координат, которые находятся внутри окон обновления всех размерностей, хотя спецификация области может включать значения вне этого интервала.

Область логических адресов может включать комбинации координат (f, z), в которых поле в настоящий момент не существует. Такие значения пропускаются.

Следующим специальным значениям присвоены символические имена:

«логический-текущий»: $(k(c), f(c), z(c))$ — текущее значение логического указателя

«логическое-начало»:	$(1, 1, 1)$	} может использоваться только как начало области
«начало- f »:	$(1, 1, z(c))$	
«начало- k »:	$(1, f(c), z(c))$	

«логический-конец»:	$(k(m), f(m), z(m))$	} может использоваться только как конец области,
«конец- f »:	$(k(m), f(m), z(c))$	
«конец- k »:	$(k(m), f(c), z(c))$	

где $k(c), f(c), z(c)$ — текущие значения координат логического указателя;

$k(m)$ — максимальная координата k в поле и является функцией комбинации координат (f, z) ;

$f(m)$ — максимальное значение f , в котором поле существует в массиве Y и является функцией координаты z ;

$z(m)$ — верхняя граница окна обновления в размерности Z .

Они могут использоваться в любой паре или с явным значением (k, f, z) . Использование формы «логический-текущий» как начало или конец недопустимо, если координата k является максимальным значением для текущего поля (см. 19.1.3.1).

Специальные символические значения логического указателя допустимы, если размерность Z не определена и эта координата опущена.

Примечание — Некоторые операции явной логической адресации, определенные в 19.1.3.2.1, ссылаются к некоторым из вышеперечисленных специальных значений логического указателя как к значениям аргумента

19.2 Операции обновления

19.2.1 Операции обновления, использующие указатель отображения

В этом подразделе определены операции обновления содержимого элементов массива ОО, использующие простой или расширенный указатели отображения (см. 13.1.1.1). Все эти операции подчиняются правилу доступа для ОО. Они могут также ограничиваться параметром «внешний доступ к полям» (см. 18.2.2 и 19.3).

19.2.1.1 Операция ТЕКСТ

Эта операция имеет форму

ТЕКСТ значение-первичного-атрибута

Она вводит заданное значение первичного атрибута в элемент массива, выбранный текущим указателем отображения, и вызывает неявную адресацию (см. 19.1.1.1 и 19.1.2.1).

Эта операция подчиняется управлению доступом, как определено в 19.3.

В интервале, соответствующем вторичному атрибуту «репертуар знаков» для элемента массива, должен быть единственный аргумент «значение-первичного-атрибута», которое определяется следующими условиями, проверяемыми в данном порядке:

- a) модальное значение для этого атрибута, если он не «нуль»;
- b) значение этого атрибута в элементе массива, если этот элемент не пустой;
- c) явное модальное значение по умолчанию для этого атрибута (см. 18.2).

Значение вторичного атрибута «репертуар знаков» в элементе массива устанавливается в выбранное значение (т. е. никаких изменений в случае b). См. также параметры ФСВТ «возможность репертуара» и «назначение репертуара» в 18.1 и 18.2.4.

П р и м е ч а н и е — Настоящий стандарт не определяет смысл значения первичного атрибута, который не имеет назначенного средства в применяемом репертуаре.

Значение каждого вторичного атрибута воспроизведения (см. 13.2) в элементе массива после операции ТЕКСТ определяется следующими условиями в указанном порядке:

- d) соответствующее модальное значение атрибута, если он не «нуль»;
- e) существующее значение в элементе массива, которое не изменялось, если оно не «нуль»;
- f) соответствующее глобальное значение атрибута, если он не «нуль»;
- g) соответствующее явное модальное значение атрибута по умолчанию (см. 18.2);

Кроме этого, для вторичного атрибута «шрифт»: если операция ТЕКСТ изменяет вторичный атрибут «репертуар знаков», то условия e) и f) не используются и значение атрибута «шрифт» в подпункте g) не может быть определено до тех пор, пока не будет известен параметр «репертуар знаков».

Операция ТЕКСТ недопустима, если текущее положение указателя отображения не определяет элемент массива (см. 19.1.1.1) или

если определяемый им элемент массива находится ниже нижней границы окна обновления (см. 19.1.1.3).

19.2.1.2 *Операция ПОВТОРИТЬ ТЕКСТ*

Эта операция имеет форму ПОВТОРИТЬ ТЕКСТ адрес-конца строка-значений-первичных-атрибутов

Результатом операции является повторение операции ТЕКСТ (19.2.1.1) для элементов массива внутри области повторения, как описано ниже.

Аргументами являются:

а) «адрес-конца» комбинируется с «текущим», чтобы образовать область повторения; эта область является подмножеством области адресов, как определено в 19.1.1.4 или 19.1.2.5. Адресом начала всегда является «текущий», а адрес конца должен быть больше или равен «текущему» (если они совпадают, эта операция полностью эквивалентна операции ТЕКСТ);

б) «строка_значений_первичного_атрибута» — это последовательность из одного или нескольких значений первичного атрибута, как определено для операции ТЕКСТ в 19.2.1.1.

Эта операция подчиняется управлению доступом, как определено в 19.3.

Если в ОО блоки не используются, то эта операция взаимодействует с окном обновления следующим образом. Перемещаясь к адресу конца, операция может проходить один или более массивов X по одному или более массивам Y . Во всех таких массивах X все элементы массива внутри текущего окна обновления будут обновлены. В любом таком массиве X , кроме массива, содержащего адрес конца, для которого нижняя граница окна обновления находится не в начале или выше начала, операция будет обновлять дополнительные элементы массива до тех пор, пока нижняя граница окна обновления не установится в начало. Аналогичное действие выполняется с любыми массивами Y , за исключением массивов, содержащих адрес конца. Операция завершится в адресе конца, перемещая соответственно окна обновления X , Y и Z .

Если в ОО блоки используются, то действует только окно Z . Если адрес конца находится над предыдущим самым высоким обновляемым элементом, то окно Z будет обновляться.

Для каждого обновляемого элемента массива значение первичного атрибута берется из параметра «строка-значений-первичных-атрибутов», начиная с первого значения в последовательности, продолжая по последовательности и в конце возвращаясь в начало последовательности. Если какое-либо значение вторичного атрибута «репертуар знаков», определенного в 19.2.1.1, неверно, то значение первичного атрибута в обновляемом элементе массива неопределено. Другие вторичные атрибуты обновляемых элементов массива задаются, как определено в 19.2.1.1d — g.

После завершения операции ПОВТОРИТЬ ТЕКСТ, указатель отображения установлен в позицию, непосредственно следующую за последним обновленным элементом массива.

Примечание — Если в ОО используются блоки, то они могут перекрываться и это может привести к обновлению элементов массива более одного раза.

19.2.1.3 Операция АТРИБУТ

Эта операция имеет форму

АТРИБУТ идентификатор-атрибута значение-атрибута область-атрибута

Она присваивает вторичному атрибуту, заданному аргументом «идентификатор-атрибута», значение, определенное аргументом «значение-атрибута» для некоторых или для всех элементов массива, или присваивает соответствующее модальное или глобальное значение атрибута или определенную комбинацию действий, в соответствии со значением аргумента «область-атрибута».

Ее аргументами являются:

a) «идентификатор-атрибута» — идентификатор одного из вторичных атрибутов, перечисленных в 13.2;

b) «значение-атрибута» — разрешенное для этого атрибута значение (см. подпункты d — f), может быть или «нуль», если аргумент «область атрибута» является «модальным», или «глобальным» (см. подпункт c);

c) «область-атрибута» принимает одну из следующих форм:

1) любая допустимая область адресов, как определено в 19.1.1.4 или 19.1.2.5;

2) «глобальная» — неявно определяет область адресов «начало», «конец» для непосредственного действия, и глобальному значению атрибута присваивается значение аргумента «значение-атрибута»; значение аргумента «значение-атрибута» «нуль» является допустимым;

3) «модальная» — модальному значению атрибута присваивается значение аргумента «значение-атрибута» (этим значением области атрибута не определяются элементы массива для непосредственного действия; для аргумента «значение-атрибута» допустимо значение «нуль».

Эта операция подчиняется управлению доступом, как определено в 19.3.

Допустимыми значениями атрибутов являются:

d) для репертуара знаков, цвета изображения или цвета фона — целое от 1 до значения соответствующего параметра ФСВТ «возможность xxx» (см. 18.1),

e) для шрифта — целое, большее или равное 1;

f) для выделения — «печатная строка» АСН.1 (см. В. 17).

Если аргумент «идентификатор-атрибута» имеет значение «репертуар знаков», то допустимым значением для аргумента «область-атрибута» является «модальное» значение.

Если модальное значение для атрибута «репертуар знаков» изменяется, модальное значение для атрибута «шрифт» устанавливается в явное модальное значение по умолчанию, принимаемое для атрибута «шрифт» при новом значении атрибута «репертуар знаков» во избежание несовместимых значений для этих двух атрибутов.

Если аргумент «идентификатор-атрибута» имеет значение «шрифт», а аргумент «область-атрибута» имеет «модальное» значение, то аргумент «значение-атрибута» должен принимать допустимое значение для текущего модального значения атрибута «репертуар знаков».

Если используемое аргументом «область атрибута» значение атрибута «шрифт» не «модальное», то для любого элемента массива оно является недопустимым для значения атрибута «репертуар знаков» в этом элементе массива, значение «шрифт» в этом элементе массива принимает явное модальное значение по умолчанию для значения атрибута «репертуар знаков» в элементе массива.

Если аргумент «значение атрибута» — «нуль» для атрибута или для одного и более податрибутов в случае атрибута «выделение», а аргумент «область-атрибута» — «глобальная», то операция не изменяет соответствующие значения атрибутов или податрибутов ни в каком элементе массива.

Если аргумент «идентификатор-атрибута» имеет значение «выделение», то аргумент «значение-атрибута» может вызвать общее об-

новление атрибута «выделение» или частичное обновление, если эта возможность существует (см. 13.2 и В.17) в обновленных элементах массива и/или в значениях модальных или глобальных атрибутах (см. подпункт с).

Операция АТРИБУТ не изменяет указатель отображения.

См. примечание к 19.2.1.2.

19.2.1.4 Операция СТЕРЕТЬ

Эта операция имеет форму

СТЕРЕТЬ область-стирания сброс-атрибута

Она отменяет присвоение значения первичного атрибута для некоторых или всех элементов массива в соответствии со значением аргумента «область-стирания» и может также влиять на значения вторичных атрибутов некоторых элементов массива в соответствии со значением аргумента «сброс-атрибута».

Ее аргументами являются

а) «область-стирания» — указывает любую допустимую область адресов, как определено в 19.1.1.4 или 19.1.2.5;

б) «сброс-атрибута» — принимает значение из множества («да», «нет»). Если он принимает значение «да», вторичные атрибуты всех элементов массива после воздействия операции СТЕРЕТЬ восстанавливаются в свои явные модальные значения по умолчанию (см. 18.2). Если он принимает значение «нет», значения вторичных атрибутов не изменяются.

Операция СТЕРЕТЬ не изменяет указатель отображения.

19.2.1.5 Специальные операции для возможности определения блоков

Если в ОО используются блоки, то доступны следующие операции, и они подчиняются управлению доступом, как определено в 19.3.

19.2.1.5.1 Операция СОЗДАТЬ БЛОК

Эта операция имеет форму

СОЗДАТЬ БЛОК Z В $X(0)$ $Y(0)$ $D(X)$ $D(Y)$

Аргументы Z и B задают адрес, в котором должен быть создан блок. Если в настоящий момент при этом значении (b, z) существует блок, то он будет удален и его заменит запрошенный новый блок.

$X(0)$ и $Y(0)$ задают начало блока, используемое в качестве базы для адресации p и q внутри блока (см. 13.1.2). $X(0)$ и $Y(0)$ — значения координат размерностей X и Y ОО. Они являются положительными целыми.

D_x и D_y задают размер блока; не может принимать значение, при котором блок перекрывает границы массива Y в любой из размерностях X или Y . Они являются положительными целыми.

Эта операция не изменяет содержимое любого из элементов массива, содержащего в новом блоке.

19.2.1.5.2 Операция УДАЛИТЬ БЛОК

Эта операция имеет форму

УДАЛИТЬ БЛОК Z V

Аргументы Z и V задают адрес блока, который должен быть удален. Если в настоящий момент блок не существует при этом значении (b, z) , то операция не выполняется.

Эта операция не изменяет содержимое любого из элементов массива, содержащего в блоке перед удалением.

19.2.2 Операции обновления, использующие логический указатель

В данном пункте определены операции, которые допустимы для обновления содержимого элементов массива ОО, если в ОО используются поля. Все такие операции подчиняются управлению доступом, как определено в 19.3.

См. примечание в 13.1.3.

19.2.2.1 Операция ЛОГИЧЕСКИЙ ТЕКСТ

Эта операция имеет форму

ЛОГИЧЕСКИЙ ТЕКСТ значение-первичного-атрибута атрибуты-ЗОП

Аргументами являются

а) «значение-первичного-атрибута» — как для операции ТЕКСТ, в 19.2.1.1;

б) «атрибуты-ЗОП» — принимает значение из множества («да», «нет»). Если он принимает значение «да», тогда вторичным атрибутам обновляемого элемента массива присваиваются значения, взятые из атрибутов поля ЗОП (см. 20.3.3.3) в качестве первого выбора (см. ниже). Если он принимает значение «нет», тогда в качестве первого выбора используются модальные атрибуты поля.

Если «первый выбор», как представлено выше, имеет значение «нуль» для атрибута, тогда применяются правила в b), c), e), f) и g) из 19.2.1.1.

19.2.2.2 Операция ПОВТОРИТЬ ЛОГИЧЕСКИЙ ТЕКСТ

Эта операция имеет форму

ПОВТОРИТЬ ЛОГИЧЕСКИЙ ТЕКСТ адрес-конца атрибуты-ЗОП строка-значений-первичных-атрибутов

Действием операции является повторение операции **ЛОГИЧЕСКИЙ ТЕКСТ** (19.2.2.1) для элементов массива внутри области повторения, как определено ниже.

Аргументами являются

а) «адрес-конца» — объединяется с параметром «логический-текущий» для образования области повторения; он может принимать значение как в 19.1.3.5, больше или равное «логический-текущий». Если в аргументе «строка-значений-первичных-атрибутов» исчерпаны не все знаки, то оставшиеся знаки теряются. Несуществующие или неактивные поля (защищенные от ввода пользователями ВТ) пропускаются;

б) «атрибуты-ЗОП» — как определено в 19.2.2.1;

с) «строка-значений-первичных-атрибутов», как определено в 19.2.1.2, и используется, как определено здесь.

После выполнения операции **ПОВТОРИТЬ ЛОГИЧЕСКИЙ ТЕКСТ** логический указатель указывает позицию, непосредственно следующую за последним обновленным элементом массива.

19.2.2.3 Операция **ЛОГИЧЕСКИЙ АТРИБУТ**

Эта операция имеет форму

ЛОГИЧЕСКИЙ АТРИБУТ идентификатор-атрибута значение-атрибута область-атрибута
где «идентификатор-атрибута» определяется как в 19.2.1.3, а «значение-атрибута» определяется как и здесь, но с дополнительным значением переменной «явное-значение-поля»; если используется это значение, тогда значение атрибута берется из атрибутов поля ЗОП для каждого поля, к которому применяется операция **АТРИБУТ**, см. определение аргумента «область-атрибута» ниже, или, если значение ЗОП — «нуль», тогда используется явное модальное значение по умолчанию (см. 18.2).

Аргумент «область-атрибута» принимает одну из следующих форм:

а) любая допустимая область логических адресов, как определено в 19.1.3.5;

б) «глобальная» — эта область применяется ко всем полям во всех массивах Y , но не применяется к элементам массивов, находящимся вне поля;

с) «модальная» — модальное значение атрибута «поля» для поля, на которое указывает в настоящий момент логический указатель и которое должно присваиваться аргументу «значение-атрибута» (см. также 13.1.3.2). Информация о «модальной» области в 19.2.1.3 применяется здесь.

Действие операции ЛОГИЧЕСКИЙ АТТРИБУТ на вторичные атрибуты «репертуар знаков» и «шрифт» такое же, как определено в 19.2.1.3

Операция ЛОГИЧЕСКИЙ АТТРИБУТ не изменяет логический указатель.

19.2.2.4 Операция ЛОГИЧЕСКОЕ СТЕРЕТЬ

Эта дополнительная операция допустима, когда для ОО выбран параметр «возможность определения полей».

Операция имеет форму

ЛОГИЧЕСКОЕ СТЕРЕТЬ логическая-область-стирания сброс-атрибута

Она отменяет назначение значения первичного атрибута для некоторых или всех элементов в полях, согласно значению аргумента «логическая-область-стирания», и может также действовать на значения вторичных атрибутов в тех же самых элементах массива, согласно значению аргумента «сброс-атрибута».

Операция имеет следующие аргументы:

а) «логическая-область-стирания» — любая допустимая область логических адресов, как определено в 19.1.3.5;

б) «сброс-атрибута» принимает значение из множества («да», «нет»). Если он принимает значение «да», то вторичные атрибуты каждого элемента массива, на которые действует операция ЛОГИЧЕСКОЕ СТЕРЕТЬ, сбрасываются в значения атрибута «поля», которые содержатся в ЗОП соответствующего поля или атрибута, для которого такого значения нет, в явное модальное значение по умолчанию. Если аргумент принимает значение «нет», то значения вторичных атрибутов не изменяются.

Операция ЛОГИЧЕСКОЕ СТЕРЕТЬ не изменяет логический указатель.

Примечание — Любые «неактивные» поля (см 20.3.3.5) внутри логической области стирания не могут стираться и пропускаются

19.3 Управление доступом к объекту отображения

19.3.1 Управление доступом для нелогических операций

19.3.1.1 *Указатель отображения и операции обновления элемента массива*

Все операции адресации (обновляющие простой или расширенный указатели отображения, см. 13.1.1.1) и операции ТЕКСТ, ПОВТОРИТЬ ТЕКСТ, АТРИБУТ и СТЕРЕТЬ подчиняются следующим условиям:

- а) правило доступа для ОО удовлетворяется и
- б) по крайней мере одно из условий
 - 1) поле не используется,
 - 2) внешний доступ к полю = «разрешен»,
 - 3) пользователь ВТ не рассматривается в качестве терминального (см. 19.3.2.2) удовлетворяется.

19.3.1.2 *Операции СОЗДАТЬ БЛОК и УДАЛИТЬ БЛОК*

Эти операции подчиняются управлению доступом в 19.3.1.1 и кроме того доступны, только если в ОО используются блоки.

19.3.2 *Асимметрия пользователей ВТ*

Использование ОУОП (см. 14.2 и 20.3.3) тесно связано с использованием полей. Этот ОУ имеет правило доступа, заданное параметром ФСВТ «ОУ-доступ», которое действует как определено ниже. Использование ОУИВП и ОУМВП для управляемого ввода данных необязательно (см. 14.2 и 20.3.3.6), но если они используются, то существует дополнительное воздействие на управление доступом к ОО, как определено ниже.

Если в С-режиме в ОО используются поля, то асимметрия между двумя пользователями ВТ может быть определена посредством правила доступа для ОУОП (см. 14.2 и 20.3.3). Если правилом доступа ОУОП является «ПДЗ и ДЗИС», то пользователь ВТ, который инициировал ассоциацию ВТ, считается прикладным, а другой пользователь ВТ — терминальным. Если правилом доступа ОУОП является «ПДЗ и ДЗПС», то пользователь ВТ, который согласился на ассоциацию ВТ, считается прикладным, а другой пользователь ВТ — терминальным. Если ОУОП имеет любое другое правило доступа (и всегда в А-режиме), тогда никакой пользователь ВТ не назначается ни прикладным, ни терминальным.

19.3.2.1 *Отсутствие асимметрии*

Там, где асимметрия отсутствует, все операции над ОО подчиняются только правилу доступа ОО.

19.3.2.2 *Наличие асимметрии*

Пользователь ВТ, который определен в качестве терминального, может выполнять только операции логической адресации (19.1.3) и логические операции обновления (19.2.2) над существующими активными полями (20.3.3).

Для такого пользователя ВТ в дальнейшем могут быть наложены ограничения, если используется ОУИВП. Если «список управления вводом» в ЗОП для конкретного поля не «пустой» (см. 20.3.3.6 и В.18.4), тогда терминальный пользователь ВТ подчиняется любым ограничениям, налагаемым списком управления вводом, см. В.18.4 и В.18.7 (управление вводом может не накладывать дополнительных ограничений).

Доступ такого пользователя ВТ к другим операциям ОО описан в 19.3.1.

20 ПАРАМЕТРЫ ФСВТ ДЛЯ ОУ

В части 1 таблицы 8 определены параметры ФСВТ, которые применяются к ОУ; для каждого ОУ требуется одно множество таких параметров. Как указано в таблице некоторые параметры ФСВТ или значения параметров зависят от выбора функциональных блоков.

Когда параметр «ОУ-структура» принимает значение, отличное от «непараметрический», тогда для каждого элемента в дополнение к параметрам ФСВТ, определенным в части 1 таблицы 8, применяется множество параметров ФСВТ, определенных в части 2 таблицы 8.

20.1 Использование и действия параметров ФСВТ ОУ

Следующая дополнительная информация применяется к использованию и действиям параметров ФСВТ, перечисленных в таблице 8.

20.1.1 Параметр «ОУ-идентификатор типа» указывает источник определения семантики для ОУ. Когда он имеет тип «идентификатор объекта» АСН.1, допустимые значения и соответствующие источники определения приведены в таблице 9.

Если параметр «ОУ-идентификатор типа» имеет значение «строка знаков», тогда значение этой строки и любая семантика содержимого информационного поля устанавливаются вне области применения настоящего стандарта.

20.1.2 Если параметр «ОУ-структура» принимает значение «непараметрический», то информационная структура ОУ описывается значением параметра «ОУ-идентификатор типа», определение структу-

ры тогда будет также описывать допустимость частичного обновления информационного поля ОУ.

Если параметр «ОУ-структура» принимает целочисленное значение, тогда информационная структура определяется параметрически, и значение задает число элементов данных в информационной структуре; каждый такой элемент данных определяется множеством параметров, перечисленных в части 2 таблицы 8, и к нему можно адресоваться индивидуально для выполнения частичного обновления информационного поля ОУ.

20.1.3 Параметр «ОУ-доступ» задает правило доступа для ОУ и определяет, может ли и когда каждый пользователь ВТ обновлять объект (см. раздел 9). Значение «нет доступа» подразумевает, что информационное содержимое ОУ не может изменяться или расширяться и должно быть определено в элементе или профиле регистра. В таблице 10 приведены допустимые комбинации параметров «ОУ-доступ», «ОУ-приоритет» и «режим ВТ».

Примечание — Пользователи ВТ, определяющие ОУ со значением «НПД» параметра «ОУ-доступ», должны учитывать, что при таких ОУ возможны конфликты. Фактически, благодаря способу, которым обычно используются ОУ (семантики ОУ), конфликты маловероятны, но пользователи ВТ должны учитывать, что поставщик услуг ничего не делает для их предотвращения и разрешения.

20.1.4 Параметр «ОУ-приоритет» присваивает ОУ значение приоритета обновления. Этот параметр ФСВТ управляет обработкой информации обновления ОУ относительно информации обновления других объектов, как определено в 24.5. В таблице 10 приведены допустимые значения по отношению к значениям параметра «ОУ-доступ».

ОУ с параметром «ОУ-приоритет» = «срочный» используются для обеспечения средства неразрушающего прерывания (см. В.7.7 и В.16.2).

Примечания

1 В реализациях обычно будут существовать тесные рамки для допустимых комбинаций параметров «ОУ-имя», «ОУ-категория» и «ОУ-размер», если параметр «ОУ-приоритет» имеет значение «срочный» (см. приложение D).

2 Между выбором функционального блока «срочные данные» и параметром ФСВТ для ОУ «ОУ-приоритет» = «срочный» нет связи.

20.1.5 Действие параметра «ОУ-триггер» определено в 24.1 и 31.1.4. Параметр «ОУ-триггер» может принимать значение «выбран», только если параметр «ОУ-приоритет» = «нормальный».

Т а б л и ц а 8 — Параметры ФСВГ объектов управления

Часть 1 — Общие параметры ФСВГ объектов управления	
Параметр	Значение
ОУ-имя	Строка знаков типа «печатная строка» АСН.1
ОУ-идентификатор типа	Значение типа «идентификатор объекта» АСН.1 или строка знаков типа «печатная строка» АСН.1
ОУ-структура	«непараметрический», число элементов данных 1 . . . N; (умолчание = 1); см. примечание 3
ОУ-доступ	«НПУД», «ПДЗ», «ДЗИС», «ДЗПС», «ПДЗ и ДЗИС»*, «ПДЗ и ДЗПС»*, «нет доступа»*, (умолчание = «НПУД»); см. примечание 1
ОУ-приоритет	«нормальный», «высокий», «срочный» (умолчание = «нормальный»); см. примечание 2
ОУ-триггер	Необязательный: «не выбран», «выбран» (умолчание = «не выбран»)
Часть 2 — Параметры ФСВГ элементов данных ОУ	
Параметр	Значение
ОУ-идентификатор элемента	Условный: целое требуется, если число элементов данных больше 1; см. примечание 4
ОУ-категория	«знаковое», «булево», «символическое», «целое», «прозрачное» (умолчание = «булево»)
ОУ-назначение репертуара	Этот параметр ФСВГ имеет такую же форму и такое значение по умолчанию, как и «ОУ-назначение репертуара» в 18.2.4. Он подходит ОУ, только если «ОУ-категория» имеет значение «знаковое»
ОУ-размер	Размер памяти для элемента данных
<p>П р и м е ч а н и я</p> <p>1 Значения, помеченные знаком * допустимы, только если выбран функциональный блок «структурированные ОУ».</p> <p>2 ОУ, для которого параметр «ОУ-приоритет» со значением «нормальный» недопустим (см. 20.1.4), по умолчанию будет принимать значение «высокий».</p> <p>3 Этот параметр используется, только если выбран функциональный блок «структурированные ОУ»; если параметр отсутствует, то используется значение по умолчанию.</p> <p>4 Этот параметр используется, только если выбран функциональный блок «структурированные ОУ»; если параметр отсутствует, то используется значение по умолчанию</p>	

Т а б л и ц а 9 — Значения «идентификатора объекта» для ОУ

Общий тип ОУ	значения параметра «ОУ-идентификатор типа»
Тип ОУ, определенный в настоящем стандарте	См. С. 1.1.1
Тип зарегистрированного ОУ	См. С. 1.1.2

Т а б л и ц а 10 — Разрешенные комбинации параметров «режим ВТ», «ОУ-доступ» и «ОУ-приоритет»

Режим ВТ	С-режим			А-режим			
	ОУ-приоритет	Нормальный	Высокий	Срочный	Нормальный	Высокий	Срочный
Доступ к ОУ							
ПДЗ	н/р	н/уд*	н/уд*	уд	н/уд	н/уд	
ДЗПС	н/р	н/уд*	н/уд*	уд	н/уд	н/уд	
ПДЗ	уд	н/уд	н/уд	н/р	н/р	н/р	
ПДЗ и ДЗИС	уд*	н/уд*	н/уд*	н/р	н/р	н/р	
ПДЗ и ДЗПС	уд*	н/уд*	н/уд*	н/р	н/р	н/р	
НПУД	н/р	н/уд	н/уд	уд	н/уд	н/уд	
Нет доступа	Значения не имеют действий						
<p>Обозначения:</p> <p>* — применяется, только если выбран функциональный блок «расширенные правила доступа», иначе — «н/р»;</p> <p>н/р — комбинация не разрешается;</p> <p>уд — подлежит управлению доставкой, если имеется; может иметь «триггер»;</p> <p>н/уд — не подлежит управлению доставкой, не может иметь «триггер».</p>							

20.2 Использование и действия параметров ФСВТ элементов данных

Следующая дополнительная информация применяется для использования и действий параметров ФСВТ элементов данных ОУ, перечисленных в части 2 таблицы 8. Эти параметры ФСВТ применяются к каждому конкретному элементу данных (если функциональный блок «структурированные ОУ» не выбран, то это остается справедливым, но тогда может быть только один элемент данных, а параметр «ОУ-идентификатор элемента» не используется).

20.2.1 Параметр «ОУ-идентификатор элемента» используется для идентификации элемента данных в ОУ в целях обновления элемента и согласования значений других параметров ФСВТ, определенных для этого элемента.

Примечание — Существуют два уровня частичного обновления ОУ, который имеет параметрически определенную структуру:

- а) каждый элемент данных может быть обновлен индивидуально;
- б) если элемент данных имеет значение «булевый» параметра «ОУ-категория», тогда каждая его составляющая булевая переменная может обновляться индивидуально.

20.2.2 Соответствующее значение параметра «ОУ-размер» зависит от значения параметра «ОУ-категория» следующим образом:

- а) знаковое — максимальная длина строки знаков (умолчание = 16 знакам);
- б) булевое — максимальное количество булевых значений (умолчание = 16);
- с) символическое — максимальное количество различных значений (умолчание = 255);
- д) целое: максимальное значение целого (умолчание = 65535);
- е) прозрачное: максимальное количество битов (умолчание = 16 битам).

20.2.3 За исключением булевых, ОУ содержит единственный блок информации (т. е. значение) типа, заданного параметром «ОУ-категория», т. е. одну строку знаков, символическое значение, целое или прозрачную (не интерпретируемую) строку битов. Когда новое значение вводится в ОУ одного из этих параметров «ОУ-категория», оно полностью заменяет старое значение.

Если ОУ имеет значение «булево» параметра «ОУ-категория», то он может содержать более одной булевой переменной. Любая булева переменная обновляется индивидуально независимо от других, со-

держаться в этом ОУ. Любая булева переменная адресуется своим порядковым номером относительно других булевых переменных в ОУ, т. е. она адресуется как «булева переменная n », где $1 \leq n \leq$ «ОУ-размер».

При помощи этого соглашения о нумерации значение булевой переменной в таком ОУ задается следующим образом:

n . «истина» или n . «ложь», где n — номер булевой переменной.

20.2.4 Первоначальное значение для всех ОУ (кроме ОУ по умолчанию, связанного с каждым объектом устройства), когда ФСВТ становится текущей ФСВТ, зависит от значения параметра «ОУ-категория» следующим образом:

- а) знаковое — пустая строка нулевой длины;
- б) булево — каждая булева переменная имеет значение «ложь»;
- с) символическое — «нуль»;
- д) целое — 0;
- е) прозрачное — каждый определенный бит имеет значение 0.

20.2.5 Если параметр «ОУ-категория» — «знаковое», все знаки в строке имеют такой же репертуар, как задано параметром «ОУ-назначение репертуара» или его значение по умолчанию. Значение параметра «ОУ-назначение репертуара» устанавливается путем согласования в профиле ФСВТ или в зарегистрированном ОУ.

20.3 Стандартные ОУ

20.3.1 ОУ завершением (ОУЗ)

ОУЗ может быть использован с объектом устройства обычно в связи с условиями завершения объекта устройства (см. 23.4).

Чтобы определить ОУЗ, параметры ФСВТ ОУ принимают следующие значения:

ОУ-имя — любое уникальное в ФСВТ значение;

ОУ-идентификатор типа — значение «vt-b-sco-tco» типа «идентификатора объекта» АСН.1 (см. приложение С);

ОУ-доступ — любое допустимое значение, кроме «НПУД» (см. 23.4);

ОУ-приоритет — «нормальное»;

ОУ-триггер — любое допустимое значение;

ОУ-категория — «целое»;

ОУ-размер — принимает значение по умолчанию.

Первоначальное значение ОУЗ — 0 (нуль). См. 23.4, где содержится описание использования этого ОУ.

20.3.2 ОУ эхоконтролем (ОУЭ)

Для А-режима необязательный ОУ определяется, чтобы предоставить пользователю ВТ возможность управлять эхоконтролем посредством равноправного пользователя ВТ. Когда пользователи ВТ согласовывают использование этого ОУ, то значения параметров ФСВТ для этого ОУ определяются следующим образом:

ОУ-имя — E;

ОУ-идентификатор типа — значение vt-b-sco-echo типа «идентификатор объекта» АСН.1 (см. приложение С);

ОУ-доступ — «ДЗПС», «ДЗИС» или «НПУД» (см. примечание 2);

ОУ-приоритет — «нормальный»;

ОУ-триггер — «выбран», «не выбран» (умолчание = «выбран»);

ОУ-категория — булево;

ОУ-размер — булева переменная I.

Первоначальное значение единственной булевой переменной в ОУЭ = «ложно».

Если в каждом ОО используются поля, то функция ОУЭ подавляется средствами ОУИВП и ОУМВП (см. 20.3.4 и 20.3.5). ОУЭ может существовать в ФСВТ, но не оказывать действия.

Сведения об использовании этого ОУ см. в В.5 — В.7.

Примечания

1 Если ОУЭ отсутствует, то решение о том, будет ли выполняться эхоконтроль входной информации обновления локально, принимается локальными пользователями ВТ

2 Значение «НПУД» параметра «ОУ-доступ» должно использоваться тогда и только тогда, когда любому пользователю ВТ разрешено изменять состояние эхоконтроля. Должна учитываться возможность конфликтов.

20.3.3 ОУ определением поля (ОУОП)

20.3.3.1 Параметры ФСВТ для ОУОП

Чтобы определить ОУОП параметры ФСВТ ОУ должны принимать следующие значения:

ОУ-имя — любое уникальное в ФСВТ значений;

ОУ-идентификатор типа — значение «vt-b-sco-fdco» типа «идентификатор объекта» АСН.1 (см. приложение С), идентифицирующее ОУ, в качестве типа ОУОП;

ОУ-структура — «непараметрический», означает, что на информационную структуру формально ссылаются по значению параметра «ОУ-идентификатор типа»; оно полностью определено в настоящем стандарте (см. 20.3.3.2);

ОУ-доступ — С-режим «ПДЗ», «ПДЗ и ДЗИС», «ПДЗ и ДЗПС»
или «нет доступа» (см примечание 2),

А-режим то же, что для соответствующего ОО или
«нет доступа»,

ОУ-приоритет — «нормальный»,

ОУ-триггер — «не выбран»

П р и м е ч а н и я

1 В 20 3 3 5 приведена информация о применении ОУОП при использовании
полей

2 Значение параметра «ОУ-доступ» для ОУОП влияет на управление доступом к
ОО, как определено в 19 3 2 Дополнительное примечание о неявной семантике со-
держится в разделе 12

20 3.3.2 *Определение информационного содержимого ОУОП*

Содержимое ОУОП — это массив записей, называемых ЗОП Эти
записи идентифицируются для создания и обновления при помощи
координат z и f поля, которое они определяют (см 13 1.3).

Каждая ЗОП составлена из нескольких элементов, как определе-
но в 20.3.3 3, называемых компонентами ЗОП

В целях обновления ОУОП параметр «данные объекта ВТ»
(см 31.1) принимает форму

$Z F$ последовательность из

<идентификатор-компонента-ЗОП значение-компонента-
ЗОП>,

где Z и F идентифицируют ЗОП и компоненты ЗОП, а возможные
значения определены в 20 3 3 3

П р и м е ч а н и е — Сам ОУОП идентифицируется параметром услуги «иденти-
фикатор объекта ВТ» (см 31 1)

20 3.3.3 *Определение содержимого ЗОП компоненты ЗОП*

Содержимое одной ЗОП обычно состоит из следующих компо-
нентов, некоторые из которых сами являются составными, если поле
не существует, т е параметр «состояние поля» имеет значение «не-
существует» (см подпункт а), другие компоненты ЗОП могут рас-
сматриваться как несуществующие или имеющие значения «пусто»

П р и м е ч а н и е — Если определенные значения z находятся ниже значения
параметра «окно-обновления- Z », любые ЗОП, относящиеся к этим значениям z кон-
цептуально не разрешены, но, поскольку любое обновление таких ЗОП бесполезно
для ОО, то необязательно сохранять их содержимое (кроме как, возможно, по ло-
кальным причинам)

а) состояние поля — принимает значение из множества «актив-
ное», «неактивное», «несуществующее» (см 20 3 3 5),

б) область поля — значением является последовательность из 4-кортежных элементов $\langle Xi Yi Dxi Dyi \rangle$, где каждый 4-кортежный элемент определяет элемент поля (см. 13.1.3). Порядок элементов поля в области поля определяет порядок элементов поля для вычисления размерности K для поля (см. 13.1.3.1);

с) атрибуты поля — каждому вторичному атрибуту соответствует один компонент ЗОП. Значением является или допустимое значение для вторичного атрибута, или «нуль»;

д) следующее поле — целое значение координаты f или «пусто» (см. 20.3.3.4);

е) предыдущее поле — целое значение координаты f или «пусто» (см. 20.3.3.4);

ф) П-способ — способ передачи для поля, принимает одно из следующих значений:

— передача всего этого поля;

— передача всего этого поля, если какая-либо часть его была изменена;

— передача тех частей этого поля, если они есть, которые были изменены;

— не передавать ничего из этого поля;

— использовать глобальное значение способа передачи, т. е. как задано в ОУСП (см. 20.3.7);

г) список управления вводом — последовательность (возможно пустая) управления вводом (см. 20.3.3.6). Каждая часть каждого управления вводом (т. е. список объектов устройств, список ЗИВП, список ЭМВП) образует отдельный компонент ЗОП и может отдельно обновляться.

20.3.3.4 Путь обхода множества полей

Если множество полей определяется множеством ЗОП, нормальный путь для перемещения по множеству полей может быть явно определен при помощи компонент ЗОП «следующее поле» и «предыдущее поле». Этот путь называется «путем обхода». Делается различие между путями обхода вперед и назад; они могут отличаться, т. е. поле, просматриваемое при движении назад от конкретного поля, может отличаться от того, от которого это поле достигается при движении вперед.

Каждый из этих компонент есть целое, рассматриваемое как значение координаты размерности F .

Если какой-либо компонент имеет значение «пусто», то эта часть пути обхода неявно определяется из размерности F . Эти связи влияют на выполнение операций «следующее поле» и «предыдущее поле» над логическим указателем (см. 19.1.3.2.2).

Если компоненты «следующее поле» или «предыдущее поле» не «пусто», а имеют значение, при котором в текущий момент отсутствует «активное» или «неактивное» поле, т. е. значение «состояние поля» явно или неявно — «несуществующее», то поле является последним в путях обхода вперед или назад, соответственно. Для того, чтобы вызвать это условие, можно использовать значение 0, обычно недопустимое значение для координаты f .

Если путь обхода из поля неявно определен из размерности F (компоненты «следующее поле» и/или «предыдущее поле» имеют значение «пусто»), произойдет переход к следующему «активному» или «неактивному» полю в соответствующем направлении по F ; если такого поля нет, то поле рассматривается как последнее в пути.

Если встречается «неактивное» поле, в пути обхода (вперед или назад это поле будет пропущено (при явном или неявном обходе) и будет сделана попытка найти последующее поле из значения «следующее»/«предыдущее» для этого поля. Если «активное» поле не может быть найдено, поле, предыдущее «неактивному» полю, будет рассматриваться как последнее поле пути.

Если поле исключено (значение компонента «состояние поля» становится «несуществующее»), любой путь обхода к этому полю нарушается; память для указателей исключенного поля не сохраняется и повторное связывание не выполняется.

Примечания

1 Поскольку в компонентах «следующее поле» и «предыдущее поле» отсутствует координата z , множество полей, в котором может быть задан путь этим способом, целиком содержится внутри одного массива Y .

2 Чтобы исключить разрушение пути обхода, когда поле исключается, значение компонента «состояние поля» может быть установлено в «неактивное».

20.3.3.5 Использование ОУОП для создания, модификации и исключения полей

Состояние поля определяется значением компонента ЗОП «состояние поля». Если это значение — «активное» или «неактивное», то поле существует; если значение «несуществующее», то поля нет.

Когда начинает использоваться ФСВТ, первоначальное состояние ОУОП таково, что все ЗОП концептуально существуют со значением «несуществующее» компонента «состояние поля».

Поле создается посредством обновления его ЗОП (см. 20.3.3.2) требуемыми значениями и включения в компонент «состояние поля» значения «активное» или «неактивное» (другие компоненты ЗОП не могут иметь непустые значения, если значение компонента «состояние поля» — «несуществующее»).

Характеристики существующего поля могут модифицироваться при помощи обновления соответствующих значений компонент ЗОП в их ЗОП, включая смену значения компонента «состояние поля» между «активное» и «неактивное».

Поле исключается при помощи обновления значения компонента «состояние поля» его ЗОП на «несуществующее»; другим компонентам ЗОП автоматически присваиваются значения «пусто» и они не могут быть впоследствии восстановлены.

Если любой вторичный атрибут, включая «репертуар знаков», имел явное значение или значение «нуль» параметра «атрибуты поля», то это значение заменяет любое предыдущее значение (или «нуль») этого атрибута в ЗОП. Другие значения атрибутов в ЗОП не изменяются посредством обновления ЗОП.

20.3.3.6 *Определение списка управления вводом в ЗОП*

Этот компонент — последовательность из одного или более элементов «управление вводом» (см. ниже), или может быть «пустой» (пустая последовательность). Последовательность имеет смысл только для индексации при помощи значения ОУК при завершении (см. 20.3.6.1). Элементы «управление вводом» позволяют применять инструкции ввода и реакции на ввод к полю и связывать их с подмножествами объектов устройств, поставленных в соответствие ОО. Если значение равно «пусто», то использование поля управляется только правилом доступа ОО (см. также 19.3).

Каждый элемент «управление вводом» есть множество из следующих частей, каждая из которых может быть составной:

а) список объектов устройств — это последовательность имен объектов устройств, или может быть «пустой» (пустая последовательность). Последовательность имеет смысл только для индексации при помощи значения ОУК при завершении (см. 20.3.6.2). Объекты устройств из списка могут вводить данные в поле в соответствии со списком ЗИВП. Значение «пусто» неявно включает все те объекты устройств, которые связаны с ОО посредством параметра ФСВТ «ОО устройства».

Объект устройства может появляться в списке объектов устройств в нескольких элементах «управление вводом». Таким образом применяемая комбинация ограничений или разрешений соответствует определению в элементах регистра ОУИВП (см. В.18.7).

Если есть какой-либо непустой список объектов устройств, соответствующий полю, тогда любой объект устройства, который не находится в списке, не может вводить данные в это поле.

Примечание — Список может включать объекты устройств, явно не связанные с ОО, которому соответствует этот ОУОП.

б) список ЗИВП — множество идентификаторов ЗИВП, или может быть «пустым» (пустая последовательность). Каждый элемент списка — пара <имя ОУИВП, индекс>, где «имя ОУИВП» — это имя ОУ типа ОУИВП, (см. 20.3.4), а индекс — это целое, адресующее запись в этом ОУ. Значение «пусто» означает, что нет ограничений на ввод в поле из объектов устройств, входящих в список объектов устройств. Если индекс не идентифицирует существующую запись в ОУИВП или, если ОУИВП не существует, тогда список ЗИВП игнорируется. Если это справедливо для всех элементов, то это эквивалентно значению «пусто» для списка ЗИВП.

с) список ЗМВП — последовательность идентификаторов ЗМВП, или может быть «пустой» (пустая последовательность). Каждый элемент списка — пара <имя ОУМВП, индекс>, где имя ОУМВП — имя ОУ типа ОУМВП (см. 20.3.5), а индекс — целое, адресующее запись в этом ОУ. Последовательность важна только в том, что она индексируется посредством значения ОУК при завершении (см. 20.3.4.2). Если индекс не идентифицирует существующую запись в ОУМВП или если ОУМВП не существует, то список ЗМВП игнорируется. Если это справедливо для всех элементов, то это эквивалентно значению «пусто» для списка ЗМВП.

Значение «пусто» для всех частей каждого элемента «управление вводом» эквивалентно значению «пусто» для списка управления вводом.

Примечание — Структура списка управления вводом дана в В.18.14

20.3.4 ОУ инструкциями ввода в поле (ОУИВП)

20.3.4.1 *Параметры ФСВТ для ОУИВП*

Чтобы определить ОУИВП, необходимо параметрам ФСВТ ОУ присвоить следующие значения:

ОУ-имя — любое уникальное в ФСВТ значение;

ОУ-идентификатор типа — значение, как в таблице 8, для выбора

элемента регистра или определения пользовательского типа, которые задают структуру информации, соответствующую 20.3.4.2;

ОУ-структура — «непараметрический»;

ОУ-доступ — или значение, одинаковое со значением параметра «ОУ-доступ» для ОУОП, соответствующего тому же ОО (см. 23.4), или значение «нет доступа»;

ОУ-приоритет — «нормальный»;

ОУ-триггер — «не выбран».

Примечание — Значение «нет доступа» для параметра «ОУ-доступ» приводит к тому, что ОУИВП может использоваться только для ссылки к ЗИВП, образованным из элемента регистра. Эти ЗИВП не могут изменяться и не могут включаться другие ЗИВП

20.3.4.2 *Определение информационного содержимого ОУИВП*

Содержимое ОУИВП — массив записей, называемых записями инструкций ввода в поле (ЗИВП). Это массив явно не ограничен и новые записи могут быть образованы при помощи операции обновления ОУ (см. 31.1) Чтобы адресоваться к конкретным ЗИВП для обновления или ссылки, используется индекс ЗИВП целочисленного типа (см. 20.3.3.6).

Для обновления ЗИВП параметр «данные объекта VT» (см. 31.1) принимает форму

индекс-ЗИВП значение-содержимого-ЗИВП

Компонент «значение-содержимого-ЗКВП» не стандартизуется в настоящем стандарте, но в В.18.7 описано типичное содержимое. Элемент регистра для ОУИВП будет определять допустимое содержимое для ЗИВП в таком ОУИВП вместе с синтаксисом передачи для образования новой ЗИВП, где это разрешено элементом регистра.

20.3.5 ОУ макетом ввода в поле (ОУМВП)

20.3.5.1 *Параметры ФСВТ для ОУМВП*

Чтобы определить ОУМВП, параметры ФСВТ для ОУ должны принимать следующие значения:

ОУ-имя — любое уникальное в ФСВТ значение,

ОУ-идентификатор типа — значение, как в таблице 8, для выбора элемента регистра или определения пользовательского типа, которые задают структуру информации, согласно 20.3.5.2;

ОУ-структура — «непараметрический»;

ОУ-доступ — значение равно значению параметра «ОУ-доступ» для ОУОП, соответствующего тому же ОО (см. 23.4), или значение «нет доступа»;

ОУ-приоритет — «нормальный»,

ОУ-триггер — «не выбран».

Примечание — Значение «нет доступа» для параметра «ОУ-доступ» приводит к тому, что ОУМВП может использоваться только для ссылки к ЗМВП, образованным из элемента регистра. Эти ЗМВП не могут изменяться и не могут включаться другие ЗМВП.

20.3.5.2 Определение информационного содержимого ОУМВП

Содержимое ОУМВП — массив записей, называемых записями макета ввода в поле (ЗМВП). Этот массив явно не ограничен и новые записи могут быть образованы при помощи операции обновления ОУ (см. 31.1). Чтобы адресоваться к конкретным ЗМВП для обновления или ссылки, используется индекс ЗМВП целочисленного типа (см. 20.3.3.6)

Для обновления ЗМВП параметр «данные объекта» ВТ (см. 31.1) принимает форму

индекс-ЗМВП значение-содержимого-ЗМВП

Компонент «значение-содержимого-ЗМВП» принимает форму

Событие Условия Реакции,

где

Событие. = ВЫБОР { . . }

Условия: = МНОЖЕСТВО ИЗ {ВЫБОР { . . }}

Реакции: := ПОСЛЕДОВАТЕЛЬНОСТЬ ИЗ {ВЫБОР { . . }}

В настоящем стандарте не определены множества значений, из которых делается представленный выше выбор; эти значения подлежат регистрации. Типичные множества приведены в В.18.8 — В.18.10. Смысл многочисленных условия в одной ЗМВП заключается в том, что для выполнения операции все условия должны удовлетворяться (логическое «И») для этой ЗМВП.

Элемент регистра для ОУМВП будет определять множества для описанных выше выборов, включая «метки» АСН.1 и определенные семантики, а также может быть определено исходное множество ЗМВП, извлеченное из этих множеств

20.3.6 ОУ контекстом (ОУК)

20.3.6.1 Параметры ФСВТ для ОУК

Чтобы определить ОУК, параметры ФСВТ для ОУ должны принимать следующие значения

ОУ-имя — любое уникальное в ФСВТ значение,

ОУ-идентификатор типа — значение «vt-b-sco-cco» параметра «идентификатор объекта» АСН.1 (см. приложение С), задающее ОУ как имеющий тип ОУК,

- ОУ-структура — 6;
- ОУ-доступ — любой из «ПДЗ», «НПУД»;
- ОУ-приоритет — «нормальный»;
- ОУ-триггер — любое допустимое значение.

Параметры ФСВТ, указывающие характеристики элементов данных, определены в 20.3.6.2.

20.3.6.2 *Определение информационного поля ОУК*

Информационное поле ОУК состоит из следующих элементов данных, принимающих приведенные ниже значения параметров ФСВТ для элементов данных ОУ. Это информационное содержимое частично не обновляется.

- a) координата z метки поля;
ОУ-идентификатор элемента — принимает значение 1;
ОУ-категория — «целое»;
ОУ-размер — принимает значение, соответствующее возможности размерности Z ;
- b) координата f метки поля;
ОУ-идентификатор элемента — принимает значение 2;
ОУ-категория — «целое»;
ОУ-размер — принимает значение, соответствующее возможности размерности F .
- c) координата k поля;
ОУ-идентификатор элемента — принимает значение 3;
ОУ-категория — «целое»;
ОУ-размер — принимает значение, соответствующее максимальному размеру используемого поля.
- d) индекс управления вводом:
ОУ-идентификатор элемента — принимает значение 4;
ОУ-категория — «целое»;
ОУ-размер — значение по умолчанию (максимальное целое значение 65535).
- e) индекс объекта устройства:
ОУ-идентификатор элемента — принимает значение 5;
ОУ-категория — «целое»;
ОУ-размер — значение по умолчанию (максимальное целое значение 65535).
- f) индекс ЗМВП:
ОУ-идентификатор элемента — принимает значение 6;

ОУ-категория — «целое»;

ОУ-размер — значение по умолчанию (максимальное целое значение 65535).

а), b) и c) вместе идентифицируют поле и координаты k , которая указывает, где должен начаться ввод данных, когда пользователь ВТ дает разрешение начать ввод данных (например, в С-режиме посредством передачи монопольного использования ПДЗ), или должен завершиться ввод данных, когда пользователь ВТ отказывается в разрешении выполнять ввод данных. См. также В.18.12.

d), e) и f) имеют отношение только к завершению и указывают причину завершения. Эти элементы используются следующим образом:

индекс управления вводом — это индекс в списке управления вводом ЗОП, адресуемый меткой поля;

индекс ОУ — это индекс в списке объектов устройств управления вводом, адресуемый индексом управления вводом;

индекс ЗМВП — это индекс в списке ЗМВП управления вводом, адресуемый индексом управления вводом.

Если список управления вводом пуст, то эти три элемента данных принимают значение 1.

Если список объектов устройств или список ЗМВП управления вводом имеют значение «пусто», то соответствующие элементы данных принимают значение 1.

20.3.7 ОУ способом передачи (ОУСП)

20.3.7.1 Параметры ФСВТ для ОУСП

Чтобы определить ОУСП, параметры ФСВТ должны принять следующие значения:

ОУ-имя — любое уникальное в ФСВТ значение;

ОУ-идентификатор типа — значение «vt-b-sco-tpco» параметра «идентификатор объекта» АСН.1 (см. приложение С), задающее, что ОУ имеет тип ОУСП;

ОУ-структура — 1;

ОУ-доступ — то же, что в параметре «ОУ-доступ» для ОУОП, соответствующему тому же ОО (см. В.18.6);

ОУ-приоритет — «нормальный»;

ОУ-триггер — любое допустимое значение;

ОУ-категория — булево;

ОУ-размер — 4.

20.3.7.2 *Определение булевых значений в ОУСП*

Определены следующие булевы значения, которые могут использоваться в комбинации.

Булевая 1: «истина» — включить защищенные поля (см. В.18.7.1); «ложь» — не включать такие поля.

Булевая 2: «истина» — включить все незащищенные поля (см. В.18.7.1); «ложь» — включать только такие поля, содержимое которых было изменено во время ввода данных.

Булевая 3: «истина» — для любого включенного поля известить о полном текущем содержимом поля; «ложь» — полное содержимое не требуется, достаточен конечный результат изменений (это не зависит от значения параметра «управление доставкой»).

Булевая 4: «истина» — обновить ОУК; «ложь» — не обновлять ОУК.

20.3.8 *ОУ условиями завершения (ОУУЗ)*

20.3.8.1 *Параметры ФСВТ для ОУУЗ*

Чтобы определить ОУУЗ, параметры ФСВТ для ОУ должны принять следующие значения:

ОУ-имя — любое уникальное в ФСВТ значение;

ОУ-идентификатор типа — значение из таблицы 8 для выбора элемента регистра или определение пользовательского типа, которое задает информационное содержимое и/или синтаксис обновления для элементов данных событий о завершении (см. 20.3.8.2 d);

ОУ-структура — целочисленный; 3 плюс число требуемых элементов данных событий о завершении, см. ниже;

ОУ-доступ — любое допустимое значение;

ОУ-приоритет — «нормальный»;

ОУ-триггер — любое допустимое значение.

20.3.8.2 *Определение информационного поля для ОУУЗ*

Для ОУУЗ определены четыре типа элементов данных; один из них, если требуется, может появиться несколько раз, как указано в определении ФСВТ.

а) Элемент данных длины для завершения:

ОУ-идентификатор элемента — принимает значение 1 (также используется как идентификатор события);

ОУ-категория — «целое»,

ОУ-размер — значение по умолчанию (максимальное целое значение 65535).

Значение содержимого — число обновлений элемента массива, после которого произойдет завершение с идентификатором события, равным 1.

b) Элемент данных мантиссы тайм-аута для завершения:

ОУ-идентификатор элемента — принимает значение 2 (также используется как идентификатор события для таймаута);

ОУ-категория ОУ — «целое»;

ОУ-размер — значение по умолчанию (максимальное целое значение 65535).

Значение содержимого используется в качестве Т в выражении, приведенном в подпункте с).

c) элемент данных экспоненты тайм-аута для завершения:

ОУ-идентификатор элемента — принимает значение 3;

ОУ-категория — «целое»;

ОУ-размер — значение по умолчанию (максимальное целое значение 65535).

Значение содержимого используется в качестве Е в выражении Т раз 10**Е, которое дает время в секундах, следующее за первым обновлением после предыдущего события завершения, после которого произойдет завершение с идентификатором события, равным 2. См. также 23.4.

d) Элемент данных события завершения:

Этот тип элемента данных является необязательным и может появиться несколько раз: это позволяет разбить события завершения на группы, для которых выполняется индивидуальное обновление и уведомление. Экземпляр этого элемента данных и содержимое конкретных экземпляров, если оно назначено, будет определяться в профиле ФСВТ или в элементе регистра для ОУУЗ.

ОУ-идентификатор элемента — уникальное (в ОУУЗ) целое, большее 3;

ОУ-категория — «прозрачное» или «знаковое».

П р и м е ч а н и е — Выбор между этими типами значений будет сделан в определении профиля ФСВТ или в элементе регистра; если выбирается значение «знаковое», тогда параметр ФСВТ «ОУ-назначение репертуара» становится допустимым для этого элемента данных.

ОУ-размер — как требуется.

Если происходит какое-либо событие завершения, включенное в элемент данных этого типа, то выполняется уведомление со значе-

нием параметра «идентификатор события», равным значению параметра «ОУ-идентификатор элемента».

П р и м е ч а н и е — Информация в 23.4 об использовании условий завершения и уведомлений о событиях в ОУЗ используется, если события завершения определены в ОУЗ

21 ПАРАМЕТРЫ ФСВТ ДЛЯ ОСИ

21.1 Доступность

Доступность ОСИ и, следовательно, возможность применять эти параметры ФСВТ зависят от выбора функционального блока «ОСИ».

21.2 Параметры ФСВТ для ОСИ

Каждый ОСИ требует один экземпляр следующего множества параметров ФСВТ, которые должны включаться в ФСВТ (они согласуются с определениями из 20.1):

ОУ-имя — любое уникальное в ФСВТ значение;

ОУ-идентификатор типа — значение из таблицы 8 раздела 20 для выбора элемента из регистра или определение пользовательского типа для исходного содержимого ОСИ; значение vt-b-sco-nullgio параметра «идентификатор объекта» ASN.1 (см. приложение С) выбирает пустой ОСИ;

ОУ-структура — «непараметрический»;

ОУ-доступ — любое допустимое значение (см. раздел 9 и таблицу 1);

ОУ-приоритет — любое допустимое значение;

ОУ-триггер — «не выбран».

П р и м е ч а н и е — Поставщик услуг не налагает ограничения на значения параметров «ОУ-доступ» или «ОУ-приоритет»

22 ОПЕРАЦИИ НАД ОСИ

22.1 Доступность

Возможность ОСИ и, следовательно, применение этих операций зависит от выбора функционального блока «ОСИ».

22.2 Идентификация ОСИ и записей ОСИ

22.2.1 Идентификация ОСИ

ОСИ идентифицируется именем своего параметра ФСВТ «ОУ-имя» (см. раздел 21).

Значение параметра «ОУ-имя» является допустимым для параметра «идентификатор объекта VT» услуги VT-DATA (см. 31.1 и 22.3), если в текущей ФСВТ присутствует ОСИ с таким именем.

22.2.2 Идентификация записи ОСИ

Каждая запись в ОСИ идентифицируется своим идентификатором записи. Идентификатор записи не является параметром ФСВТ, но или он известен из зарегистрированного определения предварительно определенного ОСИ (например, когда ОСИ вызывается в ФСВТ профилем), или назначается операцией СОЗДАТЬ ЗАПИСЬ (см. 22.3.3). Запись имеет значение типа «печатная строка» АСН.1.

22.3 Операции обновления ОСИ

Все следующие операции обновления ОСИ подчиняются правилу доступа, применяемому к ОСИ и параметром ФСВТ «ОУ-доступ» (см. раздел 21). Они являются расширениями простой операции обновления, определенной для других ОУ.

ОСИ обновляются при помощи аналогичного принципа, как другие ОУ (см. 31.1), т. е. значение параметра «ОУ-имя» образует допустимое значение для параметра «идентификатор объекта ВТ» услуги VT-DATA с параметром «данные объекта ВТ», содержащим операцию обновления, и где применяются другие аргументы.

22.3.1 О п е р а ц и я О Ч И С Т И Т Ь О С И

Параметр «данные объекта ВТ» имеет форму
ОЧИСТИТЬ ОСИ

Эта операция исключает все записи ОСИ, как в 22.3.2.

22.3.2 О п е р а ц и я И С К Л Ю Ч И Т Ь З А П И С Ь

Параметр «данные объекта ВТ» имеет форму
ИСКЛЮЧИТЬ ЗАПИСЬ идентификатор-записи,

где «идентификатор-записи» должен быть именем существующей записи в этом ОСИ.

Эта операция удаляет содержимое и идентификатор записи поименованной записи из поименованного ОСИ.

22.3.3 О п е р а ц и я С О З Д А Т Ь З А П И С Ь

Параметр «данные объекта ВТ» имеет форму
СОЗДАТЬ ЗАПИСЬ идентификатор-записи информация-объекта-обновления,

где:
«идентификатор-записи» — может быть именем существующей записи в этом ОСИ, которая должна быть перезаписана операцией, или именем новой записи, которая создается операцией.

«информация-обновления-объекта» — это множество обновлений объекта ФСВТ, т. е. таких, какие могут быть включены в запрос VT-DATA, эти объекты не обязательно должны существовать, т. е. не обязательно являться частью текущей ФСВТ. Это множество обновлений образует новое содержимое записи ОСИ; оно может быть пустым.

Примечания

- 1 Пустое обновление фактически очищает содержимое записи, но не удаляет ее.
- 2 Проверки на допустимость содержимого записей не могут быть сделаны, если запись обновляется в тот момент использования записи, когда состояние ФСВТ неизвестно.

22.4 Операции ссылки к ОСИ

На ОСИ ссылаются при помощи принципа, аналогичного для операции обновления, т. е. значение параметра «ОУ-имя» для ОСИ образует допустимое значение параметра «идентификатор объекта VT» услуги VT-DATA со значением параметра «данные объекта VT», содержащим операцию ссылки и аргумент.

Каждая из этих операций ссылки зависит от значения параметра «ОУ-приоритет» для ОСИ (см. 21.2), но действия по обновлениям в записи, на которую ссылаются, зависят от характеристик объектов, которые должны обновляться.

22.4.1 Операция ВЫПОЛНИТЬ ЗАПИСЬ

Параметр «данные объекта VT» имеет форму

ВЫПОЛНИТЬ ЗАПИСЬ идентификатор-записи,

где «идентификатор-записи» должен быть именем существующей в этом ОСИ записи.

Эта операция пытается выполнить обновления, которые образуют содержимое указанной записи, объектов в текущей ФСВТ, как если бы эти обновления явно находились в запросе VT-DATA.

Эта операция не подчиняется правилу доступа ОСИ. Конкретные обновления из записи подчиняются правилу доступа к объектам, для которых они предназначены, по отношению к тому пользователю VT, который инициировал операцию ссылки к ОСИ. Если операция вызывается посредством включения в услугу VT-DATA, тогда соответствующим пользователем VT будет тот, который ввел запрос VT-DATA. Если операция обусловлена вызовом ОСИ через реакцию на ввод ЗМВП (см. В.18.10), тогда соответствующим пользователем VT является тот, который выполняет реакцию на ввод.

22.4.2 О п е р а ц и я В Ы З В А Т Ь З А П И С Ь

Параметр «данные объекта ВТ» имеет форму

ВЫЗВАТЬ ЗАПИСЬ идентификатор-записи,

где аргумент такой, как в 22.4.1.

Эта операция имеет следующие по порядку действия:

1) значения указателя отображения и логического указателя, если он используется, сохраняются;

2) операция **ВЫПОЛНИТЬ ЗАПИСЬ** выполняется, как в 22.4.1.

3) сохраненные значения указателей восстанавливаются.

К этой операции применима также вся информация согласно 22.4.1.

23 ПАРАМЕТРЫ ФСВТ ОБЪЕКТА УСТРОЙСТВА

В таблицах 11—13 приведены параметры ФСВТ для объектов устройств службы ВТ базового класса.

23.1 Параметры ФСВТ для ОУ по умолчанию

Параметры ФСВТ «ОУ-доступ по умолчанию устройства», «ОУ-триггер по умолчанию устройства», «ОУ-приоритет по умолчанию устройства» и «ОУ-начальное значение по умолчанию устройства» определены в таблице 11. Они задают значения для ОУ по умолчанию, связанных с объектом устройства (см. раздел 16). Категория такого ОУ по умолчанию всегда является булевой с восемью определенными булевыми значениями. Начальное значение их может быть задано при помощи значения параметра «ОУ-начальное значение по умолчанию устройства».

23.2 Параметры ФСВТ «минимальная длина»

В таблице 11 представлены параметры «минимальная длина массива X устройства» и «минимальная длина массива Y устройства», которые описывают минимальную допустимую область изображения для устройства, т. е. это означает, что устройство должно быть способно обрабатывать массивы X с минимальной длиной массива X устройства или длиннее и массивы Y с минимальной длиной массива Y устройства или длиннее, чтобы адекватно обеспечить требования пользователя ВТ (устройство с меньшими размерностями не подходит).

23.3 Параметры ФСВТ объекта устройства для атрибутов

Т а б л и ц а 11 — Параметры ФСВТ для объекта устройства

Параметр	Значение
Имя устройства	Строка знаков типа «печатная строка» АСН.1, см. раздел 14
ОУ-доступ по умолчанию устройства	Любые допустимые значения «ОУ-доступ» (см. раздел 9 и таблицу 1) (умолчение = «НПУД»); значение параметра «ОУ-доступ» для ОУ по умолчанию
ОУ-приоритет по умолчанию устройства	«Нормальный», «высокий», «срочный» (умолчение = «нормальный»); назначает приоритет обновления ОУ по умолчанию по правилам в таблице 10; используется примечание 2 к таблице 8
ОУ-триггер по умолчанию устройства	«Выбран», «не выбран» (умолчение = «не выбран»); значение параметра «ОУ-триггер» для ОУ по умолчанию
ОУ-начальное значение по умолчанию устройства	Начальные значения для восьми булевых значений в ОУ по умолчанию для объекта устройства (умолчение = «ложь» для любой булевой, которой не задано явное начальное значение
Минимальная длина массива X устройства	Целое значение; указывает самую короткую (посредством согласования длину массива X, приемлемую для обоих пользователей ВТ при отображении данных ОО на это устройство; при отсутствии этого параметра, т. е. по умолчанию могут быть использованы устройства с длиной любого массива X
Минимальная длина массива Y устройства	Целое значение; указывает самую короткую (посредством согласования длину массива Y, приемлемую для обоих пользователей ВТ при отображении данных ОО на это устройство; при отсутствии этого параметра, т. е. по умолчанию могут быть использованы устройства с длиной любого массива Y
ОУ устройства	Множество экземпляров параметра ФСВТ, каждый экземпляр является значением параметра «ОУ-имя» для ОУ, как определено в разделе 19
ОО устройства	Строка знаков; идентична одному из значений параметра ФСВТ «ОО-имя», см. 18 l
<p>П р и м е ч а н и я</p> <p>1 Параметр ФСВТ «ОУ устройства» не включает ОУ устройства по умолчанию, так как этот ОУ неявно связан с объектом устройства (ОУ по умолчанию имеет то же имя, что и объект устройства).</p> <p>2 Параметр ФСВТ «ОУ устройства» семантически связывает поименованные ОУ с этим объектом устройства при помощи семантики, определенной в профиле ФСВТ, или с использованием семантики, согласованной вне сферы действия настоящего стандарта.</p> <p>3 Рекомендуются, чтобы использовался параметр ФСВТ «ОУ устройства» для сопоставления экземпляров типов ОУ, доступных для объекта устройства и, следовательно, ОО; см., например, также В.18.6 и В.18.14.</p>	

Т а б л и ц а 12 — Параметры ФСВТ назначения объекта устройства

Параметр	Значение
Назначение репертуара устройства	Множество экземпляров параметра ФСВТ, определенных также, как для параметра «назначение репертуара», см 17 2 2
Назначение шрифта устройства	Множество экземпляров параметра ФСВТ, определенных также, как для параметра «назначение шрифта» (см 17 3)
Выделение устройства	Множество экземпляров параметра ФСВТ, определенных также, как для параметра «ОО-выделение», см 17 2 4
Назначение цвета изображения устройства	Множество экземпляров параметра ФСВТ, определенных также, как для параметра «назначение цвета изображения» (см 17 2 3)
Назначение цвета фона устройства	Множество экземпляров параметра ФСВТ, определенных также, как для параметра «назначение цвета фона» (см 17 2 3)

Эти параметры ФСВТ объекта устройства обеспечиваются для назначения семантики, зависимой от устройства, логическим значениям атрибутов в ОО. Они определены в таблице 12. Эти параметры перекрывают любую семантику, определенную аналогичными параметрами ФСВТ для самих ОО.

23.3.1 А т р и б у т ы «р е п е р т у а р», «ц в е т» и «ш р и ф т»

Параметры ФСВТ «назначение» объекта устройства являются элементами упорядоченных списков и доступ к ним разрешен таким же образом, как к аналогичным параметрам ФСВТ для ОО (см. 18.2.4, 18.2 5 и 18 3). Каждый параметр «назначение» для объекта устройства управляется параметром ФСВТ «возможность» для ОО, связанного с этим объектом устройства.

Явный элемент в списке «назначение» объекта устройства перекрывает элемент в соответствующем списке «назначение» для ОО. Например, *n*-е значение в списке «назначение репертуара устройства» соответствует *n*-му значению в списке «назначение репертуара» и, если оно существует, перекрывает *n*-е значение в списке «назначение репертуара».

Допускается использование значения «нуль» в списке «назначение» объекта устройства, если не требуется перекрывать значение параметра «назначение» ОО для указанной позиции в списке, однако требуется, чтобы следующие позиции в списке содержали явные значения для перекрытия. При отсутствии явного значения в каж-

дом списке, используется параметр ФСВТ по умолчанию. Каждый список может быть усечен. Значения по умолчанию применяются к элементам, отсутствующим в списках «назначение» ОО, а значения «нуль» — к спискам «назначение» объекта устройства.

Для всех этих параметров ФСВТ, за исключением параметра «назначение шрифта устройства», в каждом ОО и объекте устройства существует один упорядоченный список. В случае шрифта каждый репертуар, определяемый параметром «возможность репертуара», имеет отдельный параметр ФСВТ «возможность шрифта» и отдельный список параметров «назначение шрифта» в ОО и параметров ФСВТ «назначение шрифта устройства» в объекте устройства. Таким образом, эти параметры ФСВТ существуют как упорядоченный список упорядоченных списков. Аналогичное правило позиционной зависимости между этими двумя списками списков применяется как в более простых случаях, заметим, что в этом случае списки целиком можно заменять значением «нуль».

23.3.2 А т р и б у т ы « в ы д е л е н и е »

Параметр ФСВТ «выделение устройства» предоставляется, чтобы перекрыть значение «выделение ОО» (см. 18.2.6) для соответствующего объекта устройства. Он является необязательным и может появляться в качестве множества экземпляров, которые образуют упорядоченный список; на каждый экземпляр можно сослаться по его позиции в этом списке.

В настоящем стандарте не определен смысл значения экземпляра этого параметра ФСВТ. Определение профиля ФСВТ может содержать аргумент профиля ФСВТ для обеспечения согласованности функциональности выделения для специфического объекта устройства из более общей функциональности в определении профиля ФСВТ. См. также В.17.

Примечание — Предоставление такой возможности в определении профиля ФСВТ необязательно.

23.4 Параметры ФСВТ «завершение»

В таблице 13 определены три параметра ФСВТ «завершение объекта устройства»; они являются необязательными и полезны, если только объект устройства связан с устройством обновления объекта (см. 3.3.18). Назначение этих параметров -- задать множество условий, при которых пользователь ВТ должен уведомить равноправного пользователя ВТ о предыдущих обновлениях (см. В.8).

Т а б л и ц а 13 — Другие параметры ФСВГ объекта устройства

Параметр	Значение
Список событий завершения устройства	Множество кортежей <событие, идентификатор события>
Длина завершения устройства	Кортеж <целое, идентификатор события>
Тайм-аут завершения устройства	Кортеж <целое, целое, идентификатор события>, (умолчание = 0, 0, 0)

Необязательно этими параметрами могут быть определены один или более идентификаторов события завершения. Идентификаторы события завершения используются для обновления ОУ завершением (ОУЗ, см. 20.3.1), если он существует, связанного с объектом устройства, таким образом оповещая равноправного пользователя ВТ о происходящем событии. Если для условия завершения определен идентификатор события завершения, то экземпляр условия завершения записывает идентификатор события завершения в ОУЗ (после того, как было выполнено обновление соответствующих ОО и ОУ). Если ОУЗ не определен, то равноправный пользователь ВТ не может быть таким способом оповещен об условии завершения. Стандартное определение ОУЗ см. в 20.3.1.

Уведомление об обновлениях ОО и ОУЗ подчиняется обычным правилам для применяемого типа управления доставкой и независимо от того, определена ли характеристика «триггер» для ОУЗ. Параметр «ОУ-приоритет» для ОУЗ, если он есть, должен принимать значение «нормальный».

Условие завершения само по себе не защищает от обновлений объекты, к которым пользователь ВТ имеет в это время доступ для обновления. В С-режиме, если ОУЗ определен и имеет характеристику «триггер», ввод идентификатора события в ОУЗ вызывает переназначение монопольного использования ПДЗ и доступ по обновлению утрачивается.

Значение параметра завершения «список событий завершения устройства» существует в виде множества нулей или нескольких пар <событие, идентификатор события>, где идентификатор события —

это или ненулевое положительное целое, или «нуль». Природа события не определяется в данном стандарте. Оно может быть выбрано из репертуара знаков, согласованного для ОО (см. примечание 1). Оно также возможно при выборе в определении зарегистрированного профиля ФСВТ (с синтаксисом для выражения этого выбора). Только в этих случаях возможно явное согласование этого параметра. Событие также может быть определено в профиле ФСВТ или частным образом пользователями ВТ (см. В.9).

Параметр завершения «длина завершения для устройства» — это одна пара <длина, идентификатор события>, где идентификатор события — ненулевое положительное целое или «нуль», а длина — положительное целое, обозначающее количество обновлений элементов массива, после которого должно выполниться условие завершения, если никакое из вышеописанных явных условий не было выполнено первым.

Параметр завершения «тайм-аут завершения для устройства» — это одиночный кортеж формы

<Т, Е, идентификатор события>

где Т, Е — целые, описывающие тайм-аут $T * (10^{**}E)$ с, а идентификатор события — ненулевое положительное целое или «нуль». Т не может быть отрицательным. Если $T=0$, тайм-аут не используется (т. е. он бесконечен).

Спецификация конечного тайм-аута указывает, что должно появиться условие завершения по истечении времени, после которого первое обновление следует за предыдущим условием завершения, если ранее не появилось другое условие завершения.

Значение идентификатора события необязательно должно быть уникальным для каждого условия завершения. Условия завершения могут быть сгруппированы со значениями идентификаторов событий любым желаемым способом.

Правило доступа к ОУЗ, если он существует, связанного с объектом устройства, должно соотноситься с правилом доступа для того ОО, с которым связан объект устройства таким образом, чтобы пользователь ВТ, обновляющий ОО, мог также обновить этот ОУ с идентификатором события.

Параметры завершения по умолчанию:

- а) список событий завершения для устройств отсутствует — явные условия завершения не определены;
- б) длина завершения для устройства отсутствует — предел количества обновлений не определен;
- с) тайм-аут завершения для устройства отсутствует — тайм-аут не используется (эквивалентно значению $T = 0$).

Примечания

1 Множество событий в параметре «список событий завершения для устройства» могут (но не обязаны) содержать некоторые элементы, взятые из одного или более репертуаров знаков, определенных параметрами ФСВТ «назначение репертуара» или «назначение репертуара устройства». В этом случае событие завершения задается как <номер репертуара, значение первичного атрибута>. Как только происходит условие завершения, в ОО должно быть записано первичное значение. Если события завершения не соответствуют «знакам» из согласованных репертуаров, события могут быть заданы в профиле ФСВТ или какими-либо другими средствами вне сферы действия данного стандарта.

2 Для достижения синхронизации между обновлениями ОО и ОУЗ может быть использовано простое и карантинное управление доставкой.

3 Альтернативным способом достижения синхронизации является использование триггера с ОУЗ; средство «подтверждение приема» тогда недоступно.

23.5 Взаимосвязь между использованием ОУУЗ или ОУОП и параметрами ФСВТ объекта устройства

Если объект устройства связан с ОУУЗ (см. 20.3.8), то параметры ФСВТ завершения устройства не действуют для этого объекта устройства (только), но ОУЗ может все же использоваться для уведомления экземпляра события завершения, определенного в этом ОУУЗ.

Если объект устройства связан с ОУОП, который имеет ДЗИС или ДЗПС, включенные в параметр «ОУ-доступ» (см. 20.3.3), из-за чего существует асимметрия между центральной и терминальной системами (см. раздел 12 и 19.3.2), тогда параметры ФСВТ завершения объекта устройства не действуют для этого объекта устройства, который будет заменен в последующем обеспечиваемом ОУОП и в соответствующих ОУИВП и ОУМВП. Если этот объект устройства связан также с ОУУЗ, тогда условия завершения в этом ОУУЗ не действуют для этого объекта устройства (но могут применяться к любым другим объектам устройств, связанным с этим ОУУЗ). Если ОУЗ (см. 20.3 и 23.4) связан с этим объектом устройства, он не будет обновляться по событиям, появляющимся от операций, соответствующих этому объекту устройства (но может быть обновлен по событиям, относящимся к другим объектам устройств, связанным с этим ОУЗ).

24 УПРАВЛЕНИЕ ДОСТАВКОЙ, синхронизация и «конечный эффект»

Управление доставкой применяется только к обновлениям ОО и ОУ, которым назначен приоритет обновления «нормальный» (ОО имеют неявный приоритет обновления «нормальный»).

В таблице 14 определен параметр ФСВТ, который управляет операцией «управление доставкой».

Т а б л и ц а 14 — Параметр ФСВТ «управление доставкой»

Параметр	Значение
Тип управления доставкой	«нет управления доставкой», «простое управление доставкой», «Карантинное управление доставкой», (умолчание = «нет управления доставкой»)

Для управления доставкой поставщик услуг моделируется как хранилище последовательности (очереди) элементов, представляющих собой одно или более обновления таких объектов. Каждый элемент — это содержимое одного примитива запроса VT-DATA (см. 31.1); когда пользователь VT вводит запрос VT-DATA, элемент обновления добавляется в конец сохраняемой последовательности. Элемент обновления доставляется равноправному пользователю VT путем включения его в примитив индикации VT-DATA; это удаляет элемент из начала сохраняемой последовательности.

Если объектам назначен приоритет обновлений, отличный от значения «нормальный», то их обновления не подлежат управлению доставкой и обрабатываются в отдельных очередях (см. 24.5). Эти обновления всегда будут доставляться раньше, чем следующие «нормальные» обновления, если они задержались по каким-либо причинам.

24.1 «Нет управления доставкой»

Если параметр ФСВТ «тип управления доставкой» имеет значение «нет управления доставкой», то пользователь VT, вводящий обновления объекта, не имеет средств идентификации значащих позиций в последовательности обновления. Пользователь VT может вызвать логически одновременную доставку всех сохраняемых элементов обновления одним из следующих способов.

а) вводя примитив запроса передачи данных, который адресует ОУ, имеющий значение «выбран» параметра ФСВТ «ОУ-триггер» (он ссылается также, как к характеристике «триггер»), или

б) иницируя определенные другие услуги, не касающиеся непосредственно передачи данных (см. 24.4).

Настоящий стандарт разрешает доставку элементов обновления данных без появления вышеуказанных событий. Он не ограничивает длину последовательности элементов обновления, которая может храниться поставщиком услуг. Максимальная длина последовательности может быть равной 0, и тогда доставка происходит немедленно.

Значение «нет управления доставкой» требует от поставщика услуг доставки всех элементов обновления в форме, идентичной той, в которой они были предложены; сцепление или сегментация элементов обновления или «конечный эффект» не разрешены.

24.2 «Простое управление доставкой»

Значение «простое управление доставкой» предоставляет пользователю ВТ, обновляющему ОО, дополнительную услугу VT-DELIVER, которая выполняет следующие действия:

а) происходит доставка сохраняемой последовательности элементов обновления (таким образом доступно дополнительное средство запроса, имеющее отношение к случаю «нет управления доставкой»);

б) явная индикация конца доставляемой последовательности элементов обновления передается принимающему пользователю ВТ;

с) эта индикация может в необязательном средстве пользователя ВТ, иницирующего доставку, также потребовать подтверждение доставки принимающим пользователем ВТ.

За исключением вышесказанного, операция поставщика услуг со значением «простое управление доставкой» такая же, как и в случае значения «нет управления доставкой».

24.3 «Карантинное управление доставкой»

Значение «карантинное управление доставкой» предоставляет пользователю ВТ, обновляющему ОО, возможности значения «простое управление доставкой» со следующими ограничениями:

а) поставщику услуг не разрешается явная или неявная доставка элементов обновлений до иницирования функции «доставка»;

б) поставщику услуг разрешается выполнять сцепление или сегментацию элементов обновлений;

с) поставщик услуг может осуществлять функцию «конечный эффект» элементов обновлений, накопленных между двумя доставками (см. В.15). Функция «конечный эффект» может объединить обновления из двух или более примитивов запроса VT-DATA при условии, что параметр «эхоконтроль» не установлен или установлен только в последнем элементе.

24.4 Неявная доставка

Некоторые подтверждаемые услуги, как побочный эффект, выполняют неявную доставку любых хранимых элементов доставки. Этими услугами являются VT-RELEASE, VT-SWITCH-PROFILE и VT-START-NEG. Эта неявная доставка выполняется следующим образом:

а) примитив запроса выполнит доставку равноправному пользователю VT любых обновлений, введенных иницилирующим пользователем VT, до соответствующего примитива индикации;

б) примитив ответа, указывающий, что услуга выполнена успешно, вызовет доставку равноправному пользователю VT любых обновлений, введенных принимающим пользователем VT, до соответствующего примитива подтверждения;

с) примитив ответа, указывающий, что услуга отвергнута, не вызовет доставку каких-либо обновлений, но такая доставка может произойти на усмотрение поставщика услуг, если не используется «карантинное управление доставкой», при которой доставка выполняться не будет.

П р и м е ч а н и е — Эти услуги описаны как условно упорядоченные, поскольку ответ/подтверждение могут дополнять уже введенную информацию обновления, если услуга отвергнута.

Неявная доставка всех обновлений вызывается также передачей полномочия доступа ПДЗ из-за инициирования услуги VT-GIVE — TOKENS или в результате действия «триггер» (см. 24.1 а).

В таблице 15 отражены действия поставщика услуг, относящиеся к доставке обновления для А-режима и С-режима.

24.5 Очереди обновления и обработка приоритета

Определены три приоритета обновления: «нормальный», «высокий» и «срочный». Приоритет обновления является характеристикой объекта в ФСВТ. ОО имеют неявно «нормальный» приоритет. Параметром ФСВТ «ОУ-приоритет» ОУ назначается один из трех приоритетов (см. 20.1).

Т а б л и ц а 15 — Перечень действий поставщика услуг по отношению к управлению доставкой и передаче полномочия доступа

		С режим	А-режим
Явная доставка		Выдача VT-DATA.индикация и VT-DELIVER.индикация	Выдача VT DATA.индикация и VT-DELIVER.индикация
Н Е Я В Н О Е У П Р А В Л Е Н И Е Д О С Т А В К О Й	Передача полномочия доступа	Выдача VT-DATA индикация и VT-GIVE-TOKENS индикация	_____
	Обновление ОУ с характеристикой «триггер»	Выдача VT-DATA индикация и VT-GIVE-TOKENS индикация	Выдача VT-DATA индикация
	Из-за других услуг ВТ		
	1 VT-RELEASE запрос 2 VT-START-NEG. запрос 3 VT-SWITCH-PRO- FILE запрос	Выдача VT-DATA индикация с ин- дикацией для запрошенной услуги	Выдача VT-DATA индикация с индикацией для запро- шенной услуги
	4 VT-RELEASE ответ (получатель) 5 VT-START-NEG ответ (получатель) 6 VT-SWITCH-PRO- FILE ответ (получатель)	Выдача подтверждения для запрошенной услуги (VT-DATA индикация не выдается)	Выдача VT-DATA индикация с подтверждением для зап- рошенной услуги
	7 VT-RELEASE ответ (отказ) 8 VT-START-NEG ответ (отказ) 9 VT-SWITCH-PRO- FILE ответ (отказ)	Выдача подтверждения для запрошенной услуги (VT-DATA индикация не выдается)	Выдача подтверждения для запрошенной услуги VT-DATA индикация не выдается)
	Примечание — VT-DATA индикация выдается, только если имеются один или более элементов обновления		

Приоритет обновления связан со срочностью, с которой поставщик услуг будет пытаться уведомить равноправного пользователя ВТ об обновлении, запрошенным одним пользователем ВТ. Обновления с приоритетом «высокий» «могут быть доставлены, когда обновления с приоритетом «нормальный» задерживаются управлением доставкой, но могут быть задержаны равноправным пользователем ВТ или «обратным давлением» поставщика услуг. Обновления с приоритетом «срочный» могут обходить некоторые такие блокировки и будут доставляться наиболее быстро, если выбран функциональный блок «срочные данные» (см. раздел 10).

Деяствие поставщика услуг по выполнению обновлению объекта (инициированное примитивом VT-DATA, см. 31.1) моделируется с использованием нескольких очередей, как показано на рисунке 8. Между двумя пользователями ВТ предполагается наличие двух дополнительных экземпляров механизма, каждый из которых имеет дело с запросами VT-DATA от одного пользователя ВТ и выдачей индикаций VT-DATA равноправному пользователю ВТ.

Примечание — Два экземпляра, используемые в А-режиме и С-режиме, внутренне независимы один от другого. Объект с правилом доступа «ПДЗ» в любой конкретный момент времени может быть обновлен только одним пользователем ВТ, поскольку в любое время не более чем один пользователь ВТ владеет полномочием доступа ПДЗ.

Ниже содержится расширенное описание рисунка 8. Оно применительно независимо к каждому направлению потока обновлений.

24.5.1 Выдача пользователем ВТ запроса на обновление подчиняется только правилу доступа для этого объекта.

24.5.2 Правильный запрос на обновление помещается в «хвост» очередей запросов на обновление Q1, Q2 или Q3 согласно приоритету обновления объектов.

24.5.3 Три очереди запросов на обновление обслуживаются в порядке «срочный», «высокий» и «нормальный», каждая очередь должна стать полностью пустой перед тем, как будет обслуживаться следующая очередь, т. е. после того, как обновление взято из начала очереди, снова проверяются очереди с более высоким приоритетом.

Примечание — Поставщик услуг будет всегда обеспечивать обход механизма приоритета, представленный очередями Q1 и Q4, но может ограничить количество элементов в любой из этих очередей до одного или некоторого малого количества, приостанавливая сервисный интерфейс или маршрут передачи, когда достигнуто это количество. Применение очередей Q2, Q3, Q5 или Q6 не должно препятствовать использованию механизма обхода.

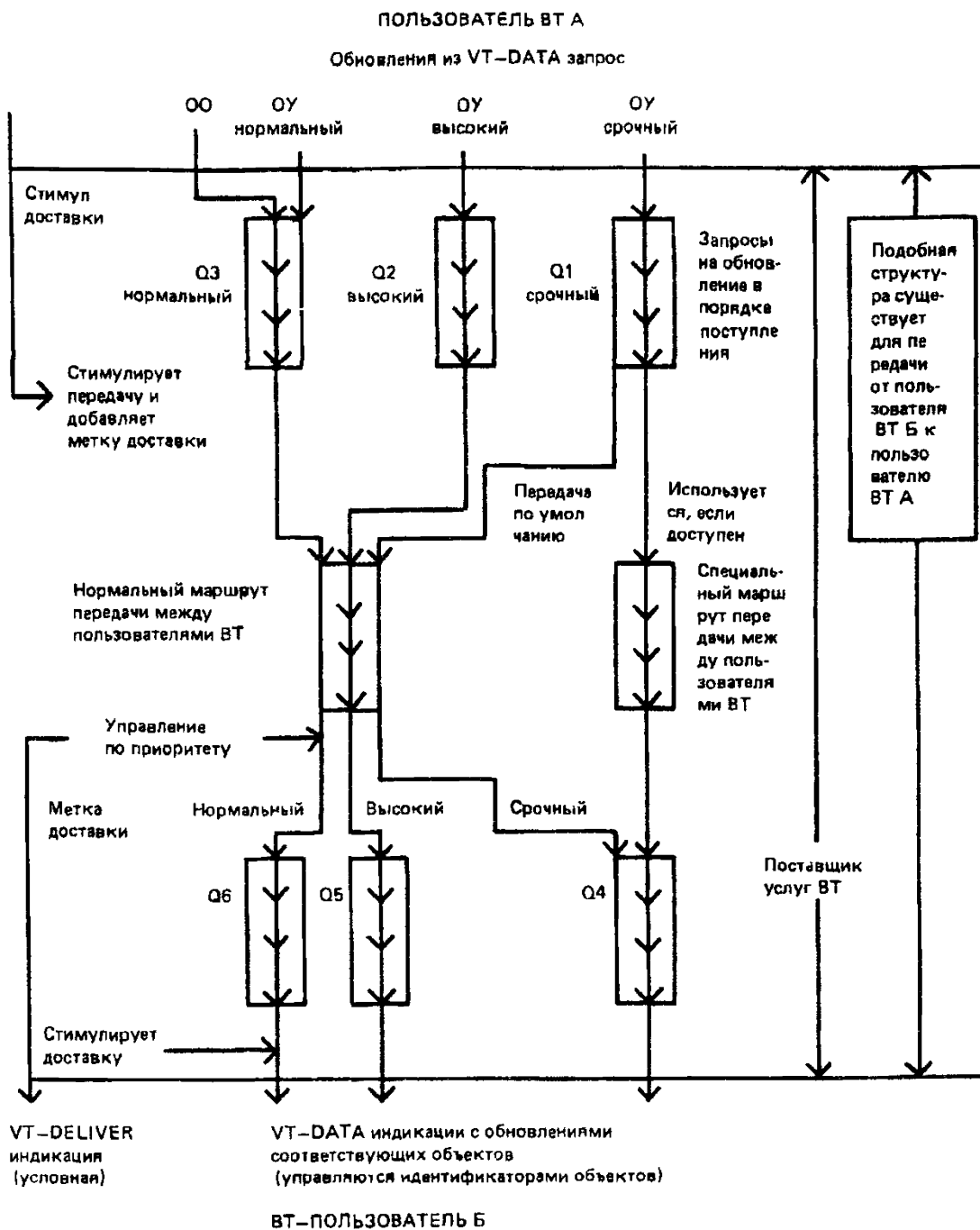


Рисунок 8 - Механизм обработки очередей

24 5.4 Между двумя пользователями ВТ всегда существует «нормальный маршрут передачи», и он используется для упорядоченной (в порядке поступления) передачи запросов на обновление из очередей «нормального» или «высокого» приоритета.

24.5.5 Если был выбран функциональный блок «срочные данные», то существует «специальный маршрут передачи», и он всегда будет использован для упорядоченной в порядке поступления передачи запросов обновления из очереди с приоритетом «срочный»; если он не существует, для таких обновлений будет использован нормальный маршрут.

24.5.6 Если существует «специальный маршрут передачи», то гарантируется, что обновления, которые передаются по этому маршруту, всегда будут доставлены раньше, чем последующие «нормальные» обновления. Они могут «догнать» ранее посланные «нормальные» обновления, если они задерживаются по какой-либо причине.

24.5.7 Действие стимула для выполнения «доставки» (см. 24.2—24.4) приводит к размещению метки доставки в $Q3$ и к исчерпыванию очередей запросов на обновление по маршруту передачи, как в 24.5.3—24.5.5, пока метка «доставки» присвоена нормальному маршруту.

Примечание — Явный стимул для доставки при помощи VTDELIVER. запрос должен различаться в механизме передачи так, чтобы VTDELIVER.индикация могла быть порождена при корректных обстоятельствах.

24.5.8 Как только обновления приняты от маршрута (маршрутов) передачи, они помещаются в очередь индикаций обновлений $Q4$, $Q5$ или $Q6$ согласно приоритетом обновлений.

24.5.9 Три очереди индикаций обновлений обслуживаются способом, описанным в 24.5.3, но если выполняется «карантинное управление доставкой», никакие обновления не могут быть взяты из очереди $Q6$ до тех пор, пока не будет получена метка «доставки» от маршрута передачи (см. 24.5.7 и 24.5.10). Если выбрано «нет управления доставкой» (см. 24.1), то каждое обновление выдается принимающему пользователю VT как индикация VT-DATA.

См. примечание в 24.5.3.

24.5.10 Метка «доставка» приводит к исчерпыванию трех очередей индикаций обновления в порядке $Q4$ — $Q6$, т. е. освобождению любых «карантинных» и соответствующих индикаций VT-DATA, которые должны быть выданы, с разрешенным «конечным эффектом», только если выполняется «карантинное управление доставкой».

25 МОДЕЛЬ ВЗАИМОДЕЙСТВИЯ

В остальных разделах настоящего стандарта определяются средства взаимодействия службы VT.

В настоящем стандарте использована абстрактная модель взаимодействия между пользователями ВТ и поставщиком услуг ВТ. Эти взаимодействия имеют форму услуг, которые передают информацию между пользователем ВТ и поставщиком услуг ВТ в параметрах услуги ВТ.

Примечания

1 Модель взаимодействия эквивалентна модели, описанной в ИСО/ТО 8509 за исключением того, что здесь не определены граница уровня или пункты доступа к услугам

2 Модель взаимодействия идентична модели, изображенной на рисунке 2 и описанной в разделе 12

3 Услуги ВТ концептуальны и необязательно должны быть прямо связаны с элементами протокола или иметь вид макровывозов метода доступа к услуге

4 Существуют другие эквивалентные наборы услуг ВТ, которые могут обеспечить те же сервисные средства

5 Определены только те услуги, которые имеют отношение к взаимодействию между двумя пользователями ВТ. Услуги, связанные с локальными соглашениями между пользователем ВТ и поставщиком услуг, находятся вне сферы действия настоящего стандарта

26 УСЛУГИ ВТ

В таблице 16 перечислены услуги службы ВТ базового класса и сервисные средства, к которым принадлежит каждая из них. В таблице также указано, являются ли услуги

а) подтверждаемыми, не подтверждаемыми или инициированными поставщиком (см. ИСО/ТО 8509),

б) упорядоченными, условно-упорядоченными или неупорядоченными (см. определения в 3.3.35—3.3.37),

с) разрушающими или неразрушающими (см. определения в 3.3.38 и 3.3.39)

Доступность некоторых из этих услуг ВТ зависит от одного или более необязательных функциональных блоков, выбранных во время установления ассоциации ВТ (см. 2.5.1.4 и раздел 10). В таблице 16 также перечислены функциональные блоки и услуги ВТ, которые становятся доступными с каждым функциональным блоком.

Услуги ВТ состоят из сервисных примитивов ВТ. Сервисный примитив является отдельной частью услуги и представляет собой логически неделимое и невидимое событие, которое не может быть прервано другим событием. В ИСО/ТО 8509 определены структура и другие характеристики сервисных примитивов.

Т а б л и ц а 16 — Допустимые в функциональных блоках услуги VT

Функциональный блок	Средство	Услуга	Структура	Подраздел пункт
Ядро	Установление Завершение	VT-ASSOCIATE VT-RELEASE (только немедленное освобождение)	П, У, НР П, НУ, НР	25 1 26 2
		VT-U-ABORT VT-P-ABORT	НР, НУ, Р ИП, НУ, Р	29 3 29 4
	Управление доставкой	VT-DELIVER VT-ACK-RECEIPT	НР, У, НР НР, НУ, НР	32 1 32 2
		VT-GIVE-TOKENS VT-REQUEST-TOKENS	НР, У, НР НР, У, НР	33 1 30 2
	Передача данных	VT-DATA	НР, УУ, НР	28 1
Согласование профиля переключения	Согласование профиля переключения	VT-SWITCH-PROFILE	П, УУ НР	27 1
Множественное согласование	Множественное согласование	VT-START-NEQ	П, УУ, НР	27 2 1
		VT-END-NEG	П, У, НР	27 2 2
		VT-NEG-INVITE	НР, У, НР	27 2 3
		VT-NEG-OFFER	НР, У, НР	27 2 4
		VT-NEG-ACCEPT	НР, У, НР	27 2 5
		VT-NEG-REJECT	НР, У, НР	27 2 6
Согласованное освобождение	Завершение	VT RELEASE (добавляет согласованное освобождение)	П У, НР	26 2
Срочные данные	Передача данных	VT-DATA (только для ОУ с приоритетом «срочный»)	НР, НУ, НР	28 1
Разрыв	Прерывание	VT BREAK	П, НУ, Р	31 1
Обозначения		НУ — неупорядоченная услуга, Р — разрушающая услуга, НР — неразрушающая услуга, УУ — условно-упорядоченная услуга, П — подтверждаемая услуга, ИП — инициированная поставщиком услуга, У — упорядоченная услуга,		

В описаниях услуг ВТ, представленных в разделах 28—33, используются следующие обозначения в указаниях сервисных примитивов для каждой услуги

О — присутствие параметра услуги обязательно,

Н — присутствие параметра услуги по выбору пользователя,

У — условный параметр услуги (текст, определяющий услугу, указывает, существует ли параметр услуги, параметр услуги может быть одновременно условным и по выбору пользователя),

С — параметр услуги определен в ГОСТ 34 981 (ИСО 8649—88),

= — значение параметра услуги не изменяется поставщиком услуг,

пробел — параметр услуги отсутствует

Примечание — В некоторых случаях услуги с подтверждаемой структурой могут не привести к выдаче примитива индикации (и, следовательно, к примитиву ответа) Например если пользователь ВТ инициирует услугу с параметрами в примитиве запроса, которые не обеспечиваются поставщиком услуг и поэтому услуга завершается поставщиком услуг, который выдает примитив подтверждения (указывающий на сбой) без привлечения равноправного пользователя ВТ

27 ПОСЛЕДОВАТЕЛЬНОСТИ УСЛУГ ВТ

27.1 Фазы

Нормальное функционирование службы ВТ базового класса иллюстрируется на рисунке 9 в терминах переходов между фазами поставщика услуг ВТ

Фазами поставщика услуг ВТ являются

- а) фаза «ожидание», в которой ассоциация ВТ не существует,
- б) фаза «обработка данных», в которой ассоциация ВТ используется для обмена информацией между пользователями ВТ,
- с) фаза «действие согласования», в которой услуги МС используются для создания новой ФСВТ,
- д) фаза «приостановка согласования», в которой не происходит ни обработка данных, ни действие МС Эта фаза доступна, только когда полная ФСВТ не существует и не выполняется МС

27.2 Переходы фаз

На рисунке 9 показаны допустимые переходы между фазами поставщика услуг ВТ Эти переходы помечены T1, T2, ..., T14, а событиями и условиями, вызывающими эти переходы, являются

T1 — использование услуги VТ-ASSOCIATE, при котором параметр «результат ВТ» равен «сбой»

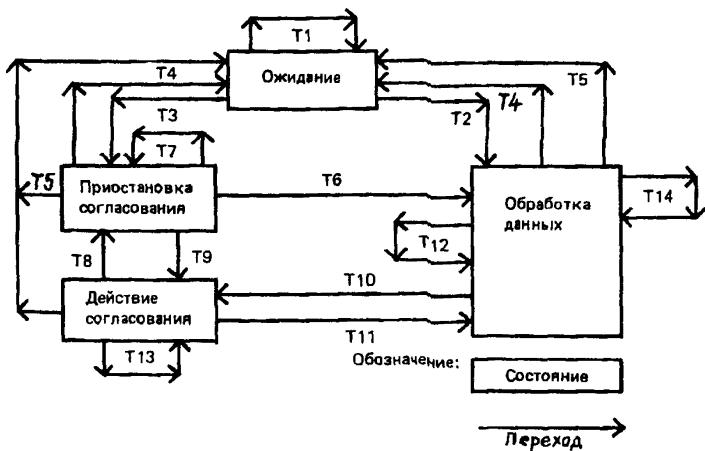


Рисунок 9 — Фазы службы VT

T2 — использование услуги VT-ASSOCIATE, при котором параметр «результат VT» равен «успешно», т. е. установлена полная ФСВТ;

T3 — использование услуги VT-ASSOCIATE, при котором параметр «результат VT» равен «успешно с предупреждением», т. е. полная ФСВТ не установлена;

T4 — использование услуги VT-RELEASE, при котором параметр «результат VT» равен «успешно»;

T5 — использование или появление услуги VT-U-ABORT, или VT-P-ABORT;

T6 — использование услуги VT-SWITCH-PROFILE, при котором параметр «результат VT» равен «успешно», т. е. установлена новая полная ФСВТ;

T7 — любое из следующих событий:

а) использование услуги VT-RELEASE, при котором параметр «результат VT» равен «сбой», т. е. ассоциация VT сохраняется;

б) использование услуги VT-SWITCH-PROFILE, при котором параметр «результат VT» равен «сбой», т. е. новая полная ФСВТ не установлена;

в) использование услуги VT-START-NEG, при котором параметр «результат VT» равен «сбой», т. е. проект ФСВТ не установлен;

T8 — использование услуги VT-START-NEG, при котором параметр «результат VT» равен «успешно», т. е. проект ФСВТ установлен (см. примечание 1);

T9 — использование услуги VT-END-NEG, при котором параметр «результат VT» равен «успешно», т. е. проект ФСВТ не существует и возврат в фазу «обработка данных» не согласован (или невозможен) (см. примечание 2);

T10 — использование услуги VT-START-NEG, при котором параметр «результат VT» равен «успешно», т. е. проект ФСВТ установлен (см. примечание 1);

T11 — использование услуги VT-END-NEG, при котором параметр «результат VT» равен «успешно» (см. примечание 2);

T12 — использование услуги VT-SWITCH-PROFILE (успешно или неуспешно);

T13 — использование услуги VT-END-NEG, при котором параметр «результат VT» равен «сбой» (см. примечание 2);

T14 — использование услуг VT-START-NEG, или VT-RELEASE, при котором параметр «результат VT» равен «сбой».

Если переход между фазами вызывается подтверждаемой услугой, тогда изменение фазы происходит на стороне инициатора при приеме подтверждения, а на отвечающей стороне — при отправке ответа.

Если переход между фазами вызывается неподтверждаемой услугой, тогда изменение фазы происходит при отправке запроса или приеме индикации соответственно.

Примечания

1 Выборы проекта ФСВТ для переходов T8 и T10 определены в 30.2.1.

2 Условия, при которых значение параметра «результат VT» услуги VT-END-NEG принимает значения «успешно», «успешно с предупреждением» и «сбой», определены в 30.2.2.

3 Точный момент, когда происходит изменение фазы, вообще, различен для двух пользователей VT, так что оба пользователя VT могут быть кратковременно в различных фазах. Правила в 27.4 и 27.5 гарантируют, что пользователи VT могут не принимать это во внимание.

27.3 Монопольное использование полномочия доступа ПДЗ

В С-режиме полномочием доступа ПДЗ владеет в любой момент времени самое большее один пользователь VT. В А-режиме никакой пользователь VT не владеет полномочием доступа ПДЗ.

В 28.1.3 и 34.1.3 определено монопольное использование полномочия доступа ПДЗ после услуг VT-ASSOCIATE или VT-BREAK. Иначе, пользователь VT становится владельцем полномочия доступа ПДЗ только при приеме индикации VT-GIVE-TOKENS, а отказывается от монопольного использования или путем посылки запроса VT-GIVE-TOKENS, или путем обновления ОУ с характеристикой «триггер» (см. 31.1.4 и 33.1.4).

Примечание — Пока VT-GIVE-TOKENS находится в процессе передачи, никакой пользователь VT не владеет полномочием доступа ПДЗ.

27.4 Доступность и условия использования услуг VT

Доступность услуг VT зависит от фазы, которая является активной в текущий момент, как показано в таблице 17.

К использованию услуг VT применимы следующие общие правила:

а) VT-U-ABORT и VT-P-ABORT не подвержены никаким ограничениям и могут быть инициированы в любое время;

б) в С-режиме подтверждаемая услуга, за исключением VT-BREAK и VT-DELIVER могут быть инициированы пользователем VT, только если этот пользователь VT владеет полномочием доступа ПДЗ;

с) никакая услуга, за исключением VT-BREAK или VT-DATA, обновляющая ОУ с приоритетами «высокий» или «срочный», не может быть инициирована пользователем VT, если этот пользователь VT инициировал подтверждаемую услугу, для которой не был получен примитив подтверждения, или если этот пользователь VT получил примитив индикации для подтверждаемой услуги и не инициировал примитив ответа;

д) никакая услуга, за исключением VT-BREAK или VT-DATA, обновляющая ОУ с приоритетами «высокий» или «срочный», не может быть инициирована пользователем VT, если этот пользователь VT инициировал примитив запроса VT-DELIVER, в котором параметр «запрос подтверждения VT» принимает значение «подтверждение», а примитив индикации VT-ACK-RECEIPT не был получен;

е) при конфликте запросов VT-SWITCH-PROFILE, VT-START-NEG или VT-RELEASE с VT-BREAK услуга VT-BREAK побеждает и выполняется (см. 34.1). В отличие от других конфликтов (см. 27.5), для разрушенного запроса примитив подтверждения не образуется.

В С-режиме подтверждаемая услуга не приводит к переназначению монопольного использования ПДЗ

Т а б л и ц а 17 — Доступность услуг ВТ относительно фаз

Услуга	Ожидание	Обработка данных	Действие согласования	Приостановка согласования
VT-ASSOCIATE	Доступна	—	—	—
VT-RELEASE	—	Доступна	—	Доступна
VT-U-ABORT	—	»	Доступна	»
VT-P-ABORT	—	»	»	»
VT-SWITCH-PROFILE	—	»	—	»
VT-START-NEG	—	»	—	»
VT-END-NEG	—	—	Доступна	—
VT-NEG-INVITE	—	—	»	—
VT-NEG-OFFER	—	—	»	—
VT-NEG-ACCEPT	—	—	»	—
VT-NEG-REJECT	—	—	»	—
VT-DATA	—	Доступна	—	—
VT-DELIVER	—	»	—	—
VT-ACK-RECEIPT	—	»	—	—
VT-GIVE-TOKENS	—	»	Доступна	Доступна
VT-REQUEST-TOKENS	—	»	»	»
VT-BREAK	—	»	—	—

27.5 Конфликты услуг в А-режиме

В А-режиме оба пользователя ВТ могут, подчиняясь правилам в 27.4, выдавать примитивы запроса для подтверждаемых услуг VT-RELEASE, VT-SWITCH-PROFILE и VT-START-NEG в любое время. Поставщик услуг разрешает конфликты таких запросов в пользу одного из пользователей ВТ. Пользователь ВТ, проигравший в конфликте, получает соответствующий примитив подтверждения со значением «сбой» параметра «результат ВТ» и со значением «конфликт» параметра «причина сбоя поставщика ВТ», за которым следует примитив индикации для победившей услуги.

Поставщик услуг также обнаруживает конфликт, когда один из этих примитивов запроса услуг конфликтует с запросом VT-DELIVER, для которого параметр «запрос подтверждения ВТ» принимает значение «подтверждение». Поставщик услуг пытается разрешить этот конфликт в пользу инициатора запроса VT-DELIVER. Пользователь ВТ, проигравший в конфликте, получает соответствующий примитив подтверждения с параметром «результат ВТ», равным «сбой» и с параметром «причина сбоя поставщика ВТ» — «конфликт». Этот

примитив будет выдан пользователю VT прежде, чем он получит примитив индикации для VT-DELIVER (который победил в конфликте). Пользователь VT, получивший такой примитив подтверждения, не может инициировать в дальнейшем никакие примитивы (отличные от VT-U-ABORT) до тех пор, пока не будет принята индикация для запроса VT-DELIVER, принимающего участие в конфликте.

Однако для запроса VT-DELIVER, если не был выбран функциональный блок «согласованное освобождение», обработка VT-RELEASE продолжится и, таким образом, пользователь VT, который выдал VT-DELIVER, получит индикацию VT-RELEASE вместо ожидаемой индикации VT-ACK-RECEIPT. Инициатор VT-RELEASE получит индикацию VT-DELIVER, но не может ответить на запрос подтверждения.

Отвергнутый из-за конфликта запрос услуги не вызывает неявную доставку.

Случаи конфликтов с VT-U-ABORT и VT-P-ABORT описаны в 29.3.4 и 29.4.4.

Примечания

1 В С-режиме не происходят конфликты этих подтверждаемых услуг с VT-DELIVER, поскольку правила в 27.4 используют монопольное владение ПДЗ в качестве условия для инициирования любой из этих услуг.

2 Услуга VT-DELIVER, которая не имеет значение «подтверждение» параметра «запрос подтверждения VT», не вызывает конфликта. Обе услуги (т. е. VT-DELIVER и подтверждаемая услуга) могут продолжать свои обычные действия независимо.

3 Конфликт между VT-BREAK и любым другим сервисным примитивом, кроме VT-U-ABORT и VT-P-ABORT, разрешаются в пользу пользователя VT, выдавшего VT-BREAK.

4 Пользователь VT, выдавший запрос VT-DELIVER, который победил в конфликте, не получает уведомления о имевшем место конфликте.

28 СРЕДСТВО УСТАНОВЛЕНИЯ

В этом разделе определена услуга VT, которая обеспечивает средство установления ассоциации (см. 7.1).

28.1 Услуга VT-ASSOCIATE

28.1.1 Назначение

Установить ассоциацию VT.

28.1.2 Структура

См. таблицу 16.

28.1.3 Параметры услуги

В таблице 18 определены параметры услуги VT-ASSOCIATE и указано, когда требуется каждый параметр (см. раздел 26).

Т а б л и ц а 18 — Параметры услуги VT-ASSOCIATE

Имя параметра	Запрос	Индикация	Ответ	Подтверждение
Имя вызываемого прикладного логического объекта	A	A =		
Имя вызывающего прикладного логического объекта	A	A =		
Имя отвечающего прикладного логического объекта			A	A =
Класс VT	O	O =		
Функциональные блоки VT	H	H	H	H
Режим VT	O	O =		
Владелец ПДЗ VT	Y	Y =	Y	Y =
Имя профиля ФСВТ	H	H =		
Список предложений аргументов профиля ФСВТ	Y	Y =		
Список значений аргументов профиля ФСВТ			Y	Y =
Результат VT			O	O =
Причина сбоя пользователя VT			Y	Y =
Причина сбоя поставщика VT				Y

28.1.3.1 «Имя вызываемого прикладного логического объекта» — имя прикладного логического объекта, с которым должна быть установлена ассоциация VT.

28.1.3.2 «Имя вызывающего прикладного логического объекта» — имя прикладного логического объекта, инициирующего эту ассоциацию VT.

28.1.3.3 «Имя отвечающего прикладного логического объекта» — имя прикладного логического объекта, отвечающего на запрос ассоциации VT.

28.1.3.4 «Класс ВТ» задает класс услуг ВТ, который должен быть использован ассоциацией ВТ; в рамках настоящего стандарта его значение всегда устанавливается в «базовый».

28.1.3.5 «Функциональные блоки ВТ» — необязательный параметр услуги, позволяющий пользователям ВТ согласовать, какие функциональные блоки услуги ВТ будут использованы. Его значением является список символических значений, содержащихся в следующем перечне:

- a) согласование профиля переключения;
- b) профиль переключения и МН;
- c) согласованное разъединение;
- d) срочные данные;
- e) разрыв;
- f) расширенные правила доступа;
- g) структурированные ОУ;
- h) блоки;
- i) поля;
- j) ОСИ.

Каждый пользователь ВТ задает в примитиве запроса или ответа множество функциональных блоков, которые ему доступны и которые желает использовать. Поставщик услуг может уменьшить это множество и, если это так, удалить одинаковые функциональные блоки из каждого множества перед выдачей примитива индикации или подтверждения. Множество функциональных блоков, доступных для ассоциации ВТ, является общим для примитивов индикации и подтверждения.

28.1.3.6 «Режим ВТ» — обязательный параметр услуги, который позволяет иницилирующему пользователю ВТ выбрать начальный режим функционирования и возможность переключения режима на протяжении существования ассоциации ВТ. В примитивах ответа или подтверждения никакое значение не возвращается; если равноправный пользователь ВТ не может допустить это значение, то ассоциация должна быть отвергнута. Параметр принимает значение из множества («С-режим», «А-режим», «любой-С», «любой-А»).

Значения «С-режим» и «любой-С» иницируют С-режим для ассоциации ВТ; значения «А-режим» и «любой-А» иницируют А-режим для ассоциации ВТ (см. раздел 8). Значения «С-режим» и «А-режим» не разрешают выполнять переключение; значения «лю-

бой-С» и «любой-А» позволяют выполнять переключение. Если используется одно из значений «любой-С» или «любой-А», то пользователь ВТ может переключить режимы для ассоциации ВТ при помощи средств согласования новой ФСВТ на основе профиля ФСВТ, в котором указан другой режим. Этот параметр услуги неявно определяет правила доступа, которые первоначально доступны для ассоциации ВТ (см. разделы 8 и 9).

28.1.3.7 «Владелец ПДЗ ВТ» — необязательный условный параметр услуги, который предоставляет пользователям ВТ возможность согласовать начальное монопольное использование полномочия доступа ПДЗ.

Он применяется, только если параметр «режим ВТ» имеет значение «С-режим» или «любой-С». В запросе/индикации этот параметр принимает одно из значений:

- а) «сторона инициатора»;
- б) «сторона получателя»;
- с) «по выбору получателя».

Если иницирующий пользователь ВТ указал начального владельца полномочием доступа ПДЗ, т. е. а) или б), примитивы ответа/подтверждения содержат те же значения, что и примитивы запроса/индикации; если иницирующий пользователь ВТ указал с), то принимающий пользователь ВТ отвечает выбором из а) и б). Если этот параметр услуги в запросе отсутствует, то считается, что задано значение «по выбору получателя». Параметр может быть опущен в ответе, только если он был опущен в запросе; если он опущен, то считается, что задано значение «сторона инициатора».

28.1.3.8 «Имя профиля ФСВТ» — необязательный параметр услуги. Если он присутствует, то представляет собой имя профиля ФСВТ, формирующего основу начальной ФСВТ для ассоциации ВТ. Если поименованный профиль ФСВТ параметризован, значения аргументов профиля ФСВТ должны быть согласованы пользователями ВТ прежде, чем может быть сформирована полная ФСВТ. Если этот параметр отсутствует, поставщик услуг выбирает профиль ФСВТ по умолчанию, соответствующий режиму операции (см. приложение А).

28.1.3.9 «Список предложений аргументов профиля ФСВТ» может быть использован, только если поименованный профиль ФСВТ является параметризованным. Этот параметр услуги представляет собой список элементов, в котором каждый элемент из этого списка должен быть одним из следующих:

- единственным значением аргумента профиля ФСВТ,
- списком значений аргументов профиля ФСВТ,
- интервалом значений аргументов профиля ФСВТ

Каждый элемент опознается по своему идентификатору параметра ФСВТ или идентификатору специального аргумента профиля, см. параметр «список значений аргументов профиля ФСВТ». Элементы в этом списке являются значениями «предложений» для аргументов профиля ФСВТ в параметризованном профиле ФСВТ и могут не включать другие параметры ФСВТ.

Примечание — Если профиль ФСВТ так разрешает, то конкретный аргумент профиля ФСВТ может появляться в нескольких различных элементах. Они представляют различные предложения для нескольких возможностей, как задано в определении профиля ФСВТ, каждый может сам представлять несколько предложений.

Разрешается опускать этот параметр услуги, в этом случае равноправный пользователь ВТ может выбрать для аргументов профиля ФСВТ любые допустимые значения, т. е. как определено в профиле ФСВТ. Подобно, если элемент для какого-либо аргумента профиля ФСВТ отсутствует, выбор остается открытым.

28.1.3 10 «Список значений аргументов профиля ФСВТ» — это список элементов, где каждый элемент — единственное значение аргумента профиля, обозначенное своим идентификатором параметра ФСВТ или идентификатором специального аргумента профиля. Если значение параметра «результат ВТ» — «успешно», тогда это обязательный параметр в силу причин, указанных в примечании. Если значение параметра «результат ВТ» — «успешно с предупреждением», то это необязательный параметр и, как опущенные значения аргументов, может быть задан посредством согласования (умолчание не предполагается в силу причин, указанных в примечании). Если значение параметра «результат ВТ» — «сбои», то параметр отсутствует, поскольку значения, которые он содержит, не требуются.

В элементах списка предложены «приемлемые» значения для аргументов профиля ФСВТ и они могут не включать другие параметры ФСВТ, не содержать значения, лежащие вне интервала значений для соответствующего элемента в параметре «список предложений аргументов профиля ВТ».

Примечание — Поставщик услуг может сам отвергнуть уникальное значение в параметре «список предложений аргументов профиля ФСВТ» или уменьшить список или интервал, но не изменяет значения в параметре «список значений аргументов профиля ФСВТ». Поскольку пользователь ВТ, который получает примитив ин-

дикации не может распознать, обусловлено ли конкретное значение поставщиком услуг, который сократил более широкое предложение для конкретного значения, то необходимо, чтобы список значений всегда возвращался тогда, когда инициатор запроса делает несколько предложений и поэтому желает знать этот выбор.

Элементы в этом списке имеют форму <идентификатор параметра ФСВТ, значение параметра ФСВТ>, где «идентификатор параметра ФСВТ» — это имя параметра ФСВТ в направленном графе, а значение параметра ФСВТ — допустимое значение параметра ФСВТ. В том случае, когда элемент представляет собой специальный аргумент профиля (т. е. не из направленного графа), он принимает форму <идентификатор специального аргумента профиля, значение специального аргумента профиля>, где «идентификатор специального аргумента профиля» имеет символическую форму «Pp — n», где n — целое, заданное в определении профиля ФСВТ, а «значение специального аргумента профиля» — допустимое значение, заданное в определении профиля ФСВТ. Элементы списка в параметрах «список предложений аргументов профиля ФСВТ» и «список значений аргументов профиля ВТ» для специальных аргументов профиля всегда имеют один из типов примитива АСН.1 — «булевый», «целочисленный», «печатная строка» или «идентификатор объекта».

28.1.3.11 Параметр «результат ВТ» указывает результат услуги; он принимает одно из значений «успешно», «успешно с предупреждением» или «сбой». Если значение — «успешно», параметры «причина сбоя пользователя ВТ» или «причина сбоя поставщика ВТ» отсутствуют.

28.1.3.12 Параметр «причина сбоя пользователя ВТ» необязателен и может предоставляться, если параметр «результат ВТ» не «успешно», из-за того, что пользователь ВТ отверг VT-ASSOCIATE. Он может содержать любое (или оба) символическое значение, определенное для параметра «причина сбоя поставщика ВТ», кроме «слишком длинные данные в VT-ASSOCIATE» или «печатная строка» АСН.1.

28.1.3.13 Параметр «причина сбоя поставщика ВТ» содержит причину отказа поставщика, если «результат ВТ» не «успешно», поскольку поставщик услуг отверг VT-ASSOCIATE; значения этого параметра символические:

- «ФСВТ неполная»;
- «параметр ФСВТ не обеспечен»;
- «комбинация параметров ФСВТ не обеспечена»;
- «профиль ФСВТ не обеспечен»;

- «слишком длинные данные в VT-ASSOCIATE»;
- «режим функционирования не обеспечен».

28.1.4 Использование

Правила в 27.4 применимы к этой услуге.

Эта услуга может быть инициирована пользователем VT в любое время; впоследствии от инициирующего пользователя VT не принимаются никакие запросы услуг до тех пор, пока не произойдет одно из следующих событий:

- а) ассоциация VT принимается равноправным пользователем VT и устанавливается таким образом (значение параметра «результат VT» равно «успешно» или «успешно с предупреждением»);
- б) равноправный пользователь VT отказался от ассоциации VT, возвращая значение «сбой» параметра «результат VT»;
- с) поставщик услуг отказался от ассоциации VT, возвращая значение «сбой» параметра «результат VT»;
- д) установление ассоциации VT прекращено каким-либо пользователем VT, инициировавшим услугу VT-U-ABORT;
- е) установление ассоциации VT прекращено поставщиком услуг, инициировавшим услугу VT-P-ABORT.

Примечание — Хотя это не обязательно, рекомендуемый способ для принимающего пользователя VT отказаться от установления ассоциации VT заключается в том, чтобы задать в ответе VT-ASSOCIATE значение «сбой» в параметре «результат VT». (Хотя это не рекомендуется, может быть также использована услуга VT-U-ABORT.)

28.1.5 Действия

28.1.5.1 Значения параметров услуги, данные в примитиве ответа, доставляются равноправному пользователю VT без изменений в примитиве подтверждения и предполагается, что они будут использованы в ассоциации VT.

28.1.5.2 Если в подтверждении услуги VT-ASSOCIATE «результат VT» имеет значение «успешно», то происходит переход в фазу «обработка данных». Если запрос содержал какой-либо открытый выбор, списки или интервалы в параметре «список предложений аргументов профиля ФСВТ», ответ со значением «успешно» должен содержать конкретные значения, выбранные из списков предложений или интервалов. Параметр «значение контекста VT» устанавливается в исходное значение (см. 13.1.1 и 20.2.4).

28.1.5.3 Если принимающий пользователь VT не может найти приемлемый выбор из любых этих списков или интервалов параметра

«список предложений аргументов профиля VT», или не может принять единственное предложенное значение, то может быть использован ответ со значением «успешно с предупреждением» при условии, что выбран по меньшей мере один из функциональных блоков VT «согласование». Это указывает на переход к фазе «приостановка согласования».

28.1.5.4 Если «результат VT» имеет значение «сбой» в подтверждении VT-ASSOCIATE, то исключаются все действия услуги и изменение фазы не происходит. К этому же приводит инициирование каким-либо пользователем VT услуги VT-U-ABORT или инициирование поставщиком услуги VT-P-ABORT.

28.1.5.5 Значение параметра «режим VT» определяет исходный режим функционирования и возможность его изменения на протяжении существования ассоциации VT.

29 СРЕДСТВО ЗАВЕРШЕНИЯ

В этом разделе определены услуги VT, которые обеспечивают средство завершения (см. 7.2).

29.1 Услуги

Завершение достигается посредством использования одной из трех услуг завершения:

а) услуга VT-RELEASE, которая позволяет выполнить по запросу пользователя упорядоченное завершение ассоциации VT без потери данных; от этого можно отказаться, если выбран соответствующий функциональный блок (см. 29.2);

б) услуга VT-U-ABORT, которая вызывает по запросу пользователя немедленное завершение ассоциации VT с возможной потерей данных (см. 29.3);

в) услуга VT-P-ABORT, которая уведомляет пользователей о немедленном завершении ассоциации VT поставщиком услуг с возможной потерей данных (см. 29.4).

29.2 Услуга VT-RELEASE

29.2.1 Назначение

Завершение ассоциации VT; Ассоциация VT может быть завершена согласованным и упорядоченным способом, если выбран функциональный блок «согласованное разъединение». Если функциональный блок «согласованное разъединение» не выбран, то происходит безусловное разъединение.

29.2.2 Структура

См. таблицу 16.

29.2.3 Параметры услуги

В таблице 19 приведены параметры услуги VT-RELEASE, а также указано, когда требуется каждый параметр (см. раздел 26).

Т а б л и ц а 19 — Параметры услуги VT-RELEASE

Имя параметра	Запрос	Индикация	Ответ	Подтверждение
Результат VT			О	О =
Причина сбоя пользователя VT			У	У =
Причина сбоя поставщика VT				У

29.2.3.1 Параметр «результат VT» принимает одно из двух значений: «успешно» или «сбой». Если «результат VT» имеет значение «успешно», то параметры «причина сбоя пользователя VT» и «причина сбоя поставщика VT» не имеют значений.

29.2.3.2 Параметр «причина сбоя пользователя VT» может необязательно содержать поставляемую пользователем VT причину отказа, имеющую тип «печатная строка» АСН.1, если значение «результат VT» — «сбой» из-за того, что пользователь отверг VT-RELEASE.

29.2.3.3 Параметр «причина сбоя поставщика VT» содержит поставляемую поставщиком причину отказа, если «результат VT» имеет значение «сбой» из-за того, что поставщик услуг отверг VT-RELEASE; значение является символическим:

— «обнаружен конфликт» (только А-режим).

29.2.4 Использование и действия

К этой услуге применимы правила из 27.4 и 27.5.

Если «результат VT» равен «успешно», то ассоциация VT завершается, ФСВТ и «значение контекста VT» становятся неопределенными. Если «результат VT» равен «сбой» из-за того, что пользователь VT получил в примитиве индикации отказ от разъединения, то служба VT восстанавливается к значению контекста VT, которое существовало до инициирования этой услуги; параметр «причина сбоя пользователя VT» может быть необязательно использован для передачи причины отказа. Отказ пользователя VT возможен, только если выбран функциональный блок «согласованное разъединение».

В разделе 24 определена неявная доставка, которая вызывается этой услугой.

Примечание — Если не был выбран функциональный блок «согласованное разьединение», то запрос на разьединение не может отвергаться, но принимающий пользователь ВТ определяет, когда разьединение фактически произойдет, т. е. оно не произойдет до выдачи примитива ответа

29.3 Услуга VT-U-ABORT

29.3.1 Назначение

Немедленно завершить ассоциацию ВТ.

29.3.2 Структура

См таблицу 16.

29.3.3 Параметры услуги

В таблице 20 приведен параметр услуги VT-U-ABORT, а также указано, когда требуется этот параметр (см. раздел 26).

Т а б л и ц а 20 — Параметр услуги VT-U-ABORT

Имя параметра	Запрос	Индикация
Причина сбоя пользователя ВТ	Н	Н =

Параметр «причина сбоя пользователя ВТ» может необязательно содержать предоставленную пользователем ВТ причину отказа в виде ненулевой «печатной строки» АСН.1

29.3.4 Использование и действия

Пользователь ВТ может выдать примитив запроса VT-U-ABORT в любое время. Действия необязательно упорядочены по отношению к другим услугам, запросу может быть дан приоритет поставщиком услуг и, следовательно, он будет разрушающим для других услуг ВТ. Ассоциация ВТ разрывается, а ФСВТ и значение контекста ВТ становятся неопределенными.

Использование этой услуги имеет преимущество и отменяет любую другую услугу, с которой она конфликтует, кроме VT-P-ABORT и VT-U-ABORT. Индикация VT-U-ABORT доставляется, если пользователь ВТ не выдал ответ VT-RELEASE с параметром «результат ВТ», равным «успешно», или ответ VT-ASSOCIATE с параметром «результат ВТ»-«сбой»

В случае конфликта двух запросов VT-U-ABORT никакой примитив индикации VT-U-ABORT не доставляется, но завершение услуги происходит.

Если запрос VT-U-ABORT конфликтует с появлением VT-P-ABORT, то индикация VT-U-ABORT подавляется (см 29 4.4)

П р и м е ч а н и е — Поскольку возможны конфликты, доставка содержимого параметра «причина сбоя пользователя VT» не гарантируется и инициирующий пользователь VT не получает уведомление о доставке

29 4 Услуга VT-P-ABORT

29 4.1 Назначение

Уведомить пользователей VT о завершении ассоциации VT из-за невозможности поставщика услуг VT или особых условий услуги на нижних уровнях

29 4.2 Структура

См таблицу 16.

29 4.3 Параметр услуги

В таблице 21 приведен параметр услуги VT-P-ABORT, а также указано, когда он требуется (см раздел 26)

Т а б л и ц а 21 — Параметр услуги VT-P-ABORT

Имя параметра	Запрос	Индикация
Причина VT	у	у

Параметр «причина VT» содержит причину сбоя, если ее предоставляет логический объект, породивший его, значения этого параметра символические

- «ошибка протокола VT»,
- «локальная ошибка»

29 4.4 Использование и действия

Эта услуга доступна в любое время. Действия разрушают любую другую услугу, которая может выполняться. Индикация VT-P-ABORT не доставляется пользователю VT, выдавшему запрос VT-U-ABORT, если ответ VT-RELEASE в параметре «результат VT» содержит значение «успешно» или ответ VT-ASSOCIATE в параметре «результат VT» содержит значение «сбой». Ассоциация VT разрывается, ФСВТ и значение контекста VT становятся неопределенными.

30 СРЕДСТВА СОГЛАСОВАНИЯ

В этом разделе определены две услуги, обеспечивающие средства согласования (см 7 3 и 10 1)

30.1 Согласование профиля «переключение»**30.1.1 Услуга VT-SWITCH-PROFILE****30.1.1.1 Назначение**

Согласовать переключение на полную ФСВТ, построенную из указанного профиля.

30.1.1.2 Структура

См. таблицу 16.

30.1.1.3 Параметры услуги

В таблице 22 содержатся параметры услуги VT-SWITCH-PROFILE, а также указано, когда каждый параметр требуется (см. раздел 26).

Т а б л и ц а 22 — Параметры услуги VT-SWITCH-PROFILE

Имя параметра	Запрос	Индикация	Ответ	Подтверждение
Имя профиля ФСВТ	Н	Н =		
Список предложений аргументов профиля ФСВТ	У	У =		
Список значений аргументов профиля ФСВТ			У	У =
Результат ВТ			О	О =
Причина сбоя пользователя ВТ			У	У =
Причина сбоя поставщика ВТ				У

30.1.1.3.1 Определение и использование параметров «имя профиля ФСВТ», «список предложений аргументов профиля ФСВТ», «список значений аргументов профиля ФСВТ» идентично определенным для услуги VT-ASSOCIATE в 28.1.3. Перед выдачей примитива индикации поставщик услуг может сократить значения или интервал значений, содержащиеся в примитиве запроса.

30.1.1.3.2 Параметр «результат ВТ» принимает одно из значений «успешно» или «сбой». Если «результат ВТ» имеет значение «успешно», параметры «причина сбоя пользователя ВТ» или «причина сбоя поставщика ВТ» отсутствуют.

30.1.1.3.3 Параметр «причина сбоя пользователя VT» — необязательный и может предоставляться, если «результат VT» равен «сбой», из-за того, что пользователь VT отверг VT-SWITCH-PROFILE. Он может содержать любое (или оба) символическое значение, определенное для параметра «причина сбоя поставщика VT», кроме «обнаружен конфликт», или тип «печатная строка» АСН.1.

30.1.1.3.4 Параметр «причина сбоя поставщика VT» содержит причину отказа поставщика, если параметр «результат VT» равен «сбой» из-за того, что поставщик услуг отверг VT-SWITCH-PROFILE; значения символические:

- «обнаружен конфликт» (только А-режим);
- «значение параметра ФСВТ не обеспечено»;
- «комбинация значений параметров ФСВТ не обеспечена»;
- «профиль ФСВТ не обеспечен»;
- «неполная ФСВТ».

30.1.1.4 *Использование и действия*

К этой услуге применимы правила из 27.4 и 27.5.

Значение контекста VT сохраняется до тех пор, пока не будет выполнена услуга VT-SWITCH-PROFILE. Значение «успешно» параметра «результат VT» указывает, что запрошенное переключение профиля было выполнено; сохраняемое значение контекста VT было исключено и установлена новая полная ФСВТ с исходным значением контекста VT для этой полной ФСВТ (см. 13.1.1 и 20.2.4). Контекст сброса устанавливается из новой полной ФСВТ.

Если полная ФСВТ, приемлемая для поставщика услуг и принимающего пользователя VT, не может быть сформирована из параметров услуги в примитиве запроса, тогда услуга должна быть отвергнута с параметром «результат VT», равным «сбой». Все действия услуги аннулируются и значение контекста VT восстанавливается, как если бы этот запрос никогда не выдавался, за исключением неявной доставки, применимой к этой услуге (см. раздел 24).

30.2 **Многократное согласование**

30.2.1 **Услуга VT-START-NEG**

30.2.1.1 *Назначение*

Согласовать переход в фазу «действие согласования» и, необязательно, указать профиль ФСВТ, который будет использоваться как начальный проект ФСВТ для МС.

30.2.1.2 *Структура*

См. таблицу 16.

30.2.1.3 Параметры услуги

В таблице 23 содержатся параметры услуги VT-START-NEG, а также указано, когда требуется каждый параметр (см. раздел 26).

Т а б л и ц а 23 — Параметры услуги VT-START-NEG

Имя параметра	Запрос	Индикация	Ответ	Подтверждение
Имя профиля ФСВТ	Н	Н =		
Список предложений аргументов профиля ФСВТ	у	у =		
Список значений аргументов профиля ФСВТ			у	у =
Результат ВТ			о	о =
Причина сбоя пользователя ВТ			у	у =
Причина сбоя поставщика ВТ				у

30.2.1.3.1 Использование параметров «имя профиля ФСВТ», «список предложений аргументов профиля ФСВТ» и «список значений аргументов профиля ФСВТ» идентично определенным для VT-ASSOCIATE в 28.1.3. ФСВТ, образованная из этих параметров услуги, используется как начальный проект ФСВТ при МС, если услуга завершается успешно.

Если параметр «имя профиля ФСВТ» отсутствует, то в качестве начального проекта ФСВТ используется текущая ФСВТ.

Если услуга VT-ASSOCIATE возвратила параметр «результат ВТ» со значением «успешно с предупреждением» и параметр «причина сбоя поставщика ВТ», равный «неполная ФСВТ», тогда текущая ФСВТ не может быть полной ФСВТ. В этом случае текущая ФСВТ определяется профилем ФСВТ, указанным в VT-ASSOCIATE, вместе с теми значениями параметров ФСВТ, которые были получены из параметра «список значений аргументов профиля ФСВТ»; те параметры ФСВТ, для которых значения не согласованы (т. е. имеют значения «нуль», заданные в списке значений) во время обмена запросами ассоциации ВТ, не определены.

30 2 1 3 2 Параметр «результат VT» принимает одно из значений «успешно» или «сбой». Если «результат VT» имеет значение «успешно», то параметры «причина сбоя пользователя VT» или «причина сбоя поставщика VT» отсутствуют.

30 2 1 3 3 Параметр «причина сбоя пользователя VT» — необязателен и может быть, если параметр «результат VT» равен «сбой» из-за того, что пользователь VT отверг VT-START-NEG. Он может содержать любое (или оба) символическое значение, определенное для параметра «причина сбоя поставщика VT», кроме «обнаружен конфликт», или тип «печатная строка» АСН 1.

30 2 1 3 4 Параметр «причина сбоя поставщика VT» содержит предоставляемую поставщиком причину отказа, если «результат VT» равен «сбой» из-за того, что поставщик услуг отверг VT-START-NEG, значения параметра символические:

- «обнаружен конфликт» (только А-режим),
- «профиль ФСВТ не обеспечен»

Примечания

1 ФСВТ, которая получается из параметров этой услуги, необязательно должна быть полной или приемлемой для обоих пользователей VT, поскольку фаза «действие согласования» включает в себя дальнейшие изменения до того, как ФСВТ будет использоваться в качестве плана.

2 Специальные аргументы профиля должны быть согласованы при помощи услуги VT START NEG при переходе в фазу «действие согласования», так эти аргументы не допустимы с другими услугами МС (см. 30 3).

3 Если параметр «имя профиля ФСВТ» отсутствует и текущая ФСВТ используется как начальный проект ФСВТ, то параметры «список предложенных аргументов профиля ФСВТ» и «список значений аргументов профиля ФСВТ» не используются (см. 28 1 3).

30 2 1 4 Использование и действия

К этой услуге применимы правила из 27 4 и 27 5.

Значение «успешно» параметра «результат VT» указывает на то, что запрошенный переход в фазу «действие согласования» был сделан. Для параметра «результат VT» со значением «сбой» единственным действием услуги является неявная доставка, как определено в разделе 24.

Значение контекста VT сохраняется во время выполнения услуги VT-START-NEG и последующих услуг, вплоть до и включая VT-END-NEG, чтобы это значение контекста VT могло быть восстановлено, если не сделано переключение к использованию проекта ФСВТ, который является результатом согласования, в качестве полного ФСВТ.

30 2 2 Услуга VT-END NEG

30.2.2.1 Назначение

Выполнить синхронизированное завершение МС и переход в фазу «обработка данных»

Примечание — При некоторых обстоятельствах завершение МС может не произойти или может произойти переход в фазу «приостановка согласования».

30.2.2.2 Структура

См. таблицу 16.

30.2.2.3 Параметры услуги

В таблице 24 содержатся параметры услуги VT-END-NEG, а также указано, когда требуется каждый параметр (см. раздел 26).

Т а б л и ц а 24 — Параметры услуги VT-END-NEG

Имя параметра	Запрос	Индикация	Ответ	Подтверждение
Выбор ФСВТ VT	О	О	У	У =
Разрешенный сбой VT	Н	Н =		
Результат VT			О	О =
Причина сбоя пользователя VT			У	У =
Причина сбоя поставщика VT				У

30.2.2.3.1 Параметр «выбор ФСВТ VT» указывает, какая из доступных ФСВТ может быть выбрана в качестве текущей ФСВТ. Он принимает одно из значений «проект», «текущая» или «любая». Этот параметр должен присутствовать в ответе, если он имеет значение «любая» в запросе и если «результат VT» не имеет значение «сбой»; в других случаях он должен отсутствовать. Значение в ответе не должно быть «любая».

30.2.2.3.2 Параметр «разрешенный сбой VT» — необязательный и принимает одно из значений «да» или «нет». «Нет» указывает, что инициатор требует прекратить согласование, т. е. возврат или в фазу «обработка данных», или в фазу «приостановка». «Да» указывает, что отвечающая сторона может присвоить параметру «результат VT» значение «сбой», чтобы остаться в фазе «действие согласования». Если параметр отсутствует, ему присваивается значение «нет». Этот параметр не влияет на возможность поставщика услуг присваивать значение «сбой» параметру «результат VT».

30.2.2.3.3 Параметр «результат VT» принимает одно из значений «успешно», «успешно с предупреждением» или «сбой». Если параметр «результат VT» имеет значение «успешно», параметрам «причина сбоя пользователя VT» или «причина сбоя поставщика VT» значения не присваиваются.

30.2.2.3.4 Параметр «причина сбоя пользователя VT» может необязательно содержать поставляемую пользователем VT причину отказа типа «печатная строка» ASCII, если «результат VT» не «успешно» из-за того, что пользователь VT отверг VT-END-NEG.

30.2.2.3.5 Параметр «причина сбоя поставщика VT» содержит обеспечиваемую поставщиком причину отказа, если «результат VT» не «успешно» из-за того, что поставщик услуг отверг VT-END-NEG; значение символическое:

— «неполная ФСВТ».

30.2.2.4 *Использование и действия*

К этой услуге применимы правила из 27.4 и 30.3. Если параметр «выбор ФСВТ VT» в запросе имеет значение «проект», а проект ФСВТ неполный, то поставщик услуг не сформирует индикацию, а вернет подтверждение с параметрами «результат VT» = «сбой» и «причина сбоя поставщика VT» = «неполная ФСВТ».

Если параметр «выбор ФСВТ VT» в запросе имеет значение «любая», а проект ФСВТ неполный, тогда в индикации поставщик услуг присвоит этому параметру значение «текущая».

Иначе, поставщик услуг доставит индикацию с параметрами, равными параметрам запроса; подтверждение всегда будет идентично ответу.

В результате фаза определяется значением параметра «результат VT» в ответе или подтверждении:

а) если «результат VT» = «успешно», вводится фаза «обработка данных». Контекст сброса формируется из выбранной ФСВТ;

б) если «результат VT» = «сбой», то услуга остается в фазе «действие согласования» и проект ФСВТ сохраняется;

с) если «результат VT» = «успешно с предупреждением», то проект ФСВТ исключается и вводится фаза «приостановка согласования». Этот случай произойдет, если выбранная ФСВТ является текущей неполной ФСВТ.

В случае а) новая текущая ФСВТ определяется значением параметра «выбор ФСВТ VT». Если значение в индикации или подтвер-

ждении — «проект», тогда проект ФСВТ становится новой текущей ФСВТ. Проект ФСВТ должен быть полной ФСВТ. Если значение в индикации или подтверждении — «текущая», тогда проект ФСВТ исключается и предыдущая ФСВТ остается текущей.

Примечание — Если параметр «разрешенный собой ВТ» имеет значение «нет», то допустимыми значениями для параметра «результат ВТ» являются только «успешно» и «успешно с предупреждением».

30 2 3 Услуга VT-NEG-INVITE

30 2 3 1 Назначение

Пригласить равноправного пользователя ВТ предложить значения для одного или более параметров ФСВТ.

30 2 3 2 Структура

См таблицу 16

30 2 3 3 Параметр услуги

В таблице 25 содержится параметр услуги VT-NEG-INVITE, а также указано, когда требуется этот параметр (см раздел 26)

Т а б л и ц а 25 — Параметр услуги VT-NEG-INVITE

Имя параметра	Запрос	Индикация
Список идентификаторов параметров ВТ	0	0 =

Параметр «список идентификаторов параметров ВТ» представляет собой список идентификаторов (имен) параметров ФСВТ. Поставщик услуг доставляет равноправному пользователю ВТ индикацию, содержащую те же идентификаторы параметров ФСВТ, которые были в запросе.

30 2 3 4 Использование и действия

К этой услуге применимы правила из 27 4 и 30 3

30 2 4 Услуга VT-NEG-OFFER

30 2 4 1 Назначение

Предложить равноправному пользователю ВТ множество приемлемых (для иницилирующего пользователя ВТ) значений и/или интервал значений параметров ФСВТ.

30 2 4 2 Структура

См таблицу 16

30 2 4 3 Параметр услуги

В таблице 26 содержится параметр услуги VT-NEG-OFFER, а также указано, когда требуется этот параметр (см раздел 26)

Т а б л и ц а 26 — Параметр услуги VT-NEG-OFFER

Имя параметра	Запрос	Индикация
Список предложений параметров VT	0	0

«Список предложений параметров VT» представляет собой список элементов, где каждый элемент может быть одним из следующих:

- а) единственное значение параметра ФСВТ;
- б) интервал значений параметра ФСВТ;
- с) список, каждый элемент которого является или единственным значением параметра ФСВТ, или интервалом значений параметра ФСВТ.

Каждый элемент идентифицируется своим идентификатором (именем) параметра ФСВТ. Элементы в этом списке являются значениями, предложенными для согласования. Поставщик услуг доставляет равноправному пользователю VT индикацию, в которой может быть сокращен список предложений параметров VT или интервал значений параметров ФСВТ, чтобы привлечь внимание свои собственные возможности. Если поставщик услуг должен удалить все предложенные значения для какого-либо параметра ФСВТ в списке предложений параметров VT или в интервале, то он включает для каждого такого параметра ФСВТ символическое значение «брошен в нуль».

30.2.4.4 *Использование и действия*

К этой услуге применимы правила из 27.4 и 30.3.

Если в индикации VT-NEG-OFFER получен параметр ФСВТ со значением «брошен в нуль», то пользователь VT должен дать встречное предложение для этого параметра ФСВТ или отвергнуть его, чтобы завершить последовательность МС для этого параметра (см. 30.2.6. и 30.3).

30.2.5 У с л у г а VT-NEG-ACCERT

30.2.5.1 *Назначение*

Из предложенных в примитивах индикации VT-NEG-OFFER выбрать значения для одного или более параметров ФСВТ.

30.2.5.2 *Структура*

См. таблицу 16.

30.2.5.3 *Параметр услуги*

В таблице 27 содержится параметр услуги VT-NEG-ACCEPT, а также указано, когда требуется этот параметр (см. раздел 26).

Т а б л и ц а 27 — Параметр услуги VT-NEG-ACCEPT

Имя параметра	Запрос	Индикация
Список значений параметров VT	0	0 =

Список значений параметров VT представляет собой список элементов, каждый из которых состоит из идентификатора параметра ФСВТ и значения для этого параметра ФСВТ. Элементы в этом списке определяют выбор значений для отдельных параметров ФСВТ и представляют собой множество или подмножество параметров ФСВТ, предложенных в предыдущих VT-NEG-OFFER со значениями, которые находились в предложенных списках значений или интервалах значений. Параметр ФСВТ может не включаться в эту услугу, если он имел значение «сброшен в нуль» в индикации VT-NEG-OFFER. Поставщик услуг доставляет равноправному пользователю VT индикацию, которая содержит те же значения параметров ФСВТ, что и запрос.

30.2.5.4 *Использование и действия*

К этой услуге применимы правила из 27.4 и 30.3.

30.2.6 У с л у г а VT-NEG-REJECT

30.2.6.1 *Назначение*

Отказаться от значений одного или более параметров ФСВТ, предложенных в примитивах индикации VT-NEG-OFFER.

30.2.6.2 *Структура*

См. таблицу 16.

30.2.6.3 *Параметр услуги*

В таблице 28 содержится параметр услуги VT-NEG-REJECT, а также указано, когда требуется этот параметр, см. раздел 26.

Т а б л и ц а 28 — Параметр услуги VI-NEG-REJECT

Имя параметра	Запрос	Индикация
Список идентификаторов параметров VT	0	0 =

Список идентификаторов параметров — это список, элементы которого являются идентификаторами (именами) параметра ФСВТ. Элементы в этом списке представляют собой множество или подмножество идентификаторов параметров ФСВТ, предложенных в предыдущих VT-NEG-OFFER. Пользователь ВТ отвергает любой параметр ФСВТ в индикации VT-NEG-OFFER, значение которого «сброшено в нуль», если нет встречного предложения для этого параметра ФСВТ (см. 30.2.4). Поставщик услуг доставляет равноправному пользователю ВТ индикацию, которая содержит такие же идентификаторы параметров ФСВТ, что и запрос.

30.2.6.4 *Использование и действия*

К этой услуге применимы правила из 27.4 и 30.3.

30.3 Упорядоченное управление для многократного согласования

В 30.2.3—30.2.6 определены услуги ВТ, допустимые для использования в фазе «действие согласования». Последовательность этих услуг может быть использована для согласования нового значения параметра ФСВТ в фазе «действие согласования». В таблице 29 перечислены допустимые последовательности услуг, которые могут быть использованы для согласования значения конкретного параметра.

Т а б л и ц а 29 — Допустимые последовательности МС

Номер последовательности	Услуги МС которыми обмениваются поочередно пользователи подчиняясь ограничениям диалога в 27.3.1 и 27.3.2 (временной порядок слева направо)		
1	VI-NEG-OFFER	VT-NEG-ACCEPT	
2	VI-NEG-OFFER	VT-NEG-REJECT	
3	VT-NEG-OFFER	VT-NEG-OFFER	VT-NEG-ACCEPT
4	VT-NEG-OFFER	VT-NEG-OFFER	VT-NEG-REJECT
5	VI-NEG-INVITE	VT-NEG-OFFER	VT-NEG-ACCEPT
6	VT-NEG-INVITE	VT-NEG-OFFER	VT-NEG-REJECT

Последовательности 1, 3 и 5 успешно согласовывают новое значение для параметра ФСВТ. Последовательности 2, 4 и 6 совершают неудачные попытки согласовать новое значение для параметра ФСВТ, значение остается неизменным. Последовательности 3 и 4 являются

последовательностями «встречных предложений». Встречное предложение не допускается после INVITE. Встречное предложение может содержать только те значения параметров ФСВТ, которые соответствуют более раннему OFFER, полученному от равноправного пользователя ВТ; однако значения, которые могут содержаться во встречном предложении, не ограничиваются значениями, полученными от предыдущего OFFER. Никаких других ограничений, кроме описанных выше, не применяется к порядку, группированию или чередованию примитивов услуги МС в последовательности МС.

Все инициированные последовательности МС должны быть завершены до инициирования VT-END-NEG.

Примечания

1 Каждый примитив МС может содержать данные для одного или более параметров ФСВТ. Согласование значения для каждого параметра ФСВТ логически не зависит от согласования значений для всех других параметров ФСВТ. Таким образом, согласование значений для нескольких параметров ФСВТ может проходить параллельно.

2 Непротиворечивость и полнота множества значений параметров ФСВТ проверяется при попытке прекратить МС и использовать проект ФСВТ в качестве новой полной ФСВТ (используя VT-END-NEG), см. 17.2.

3 Специальные аргументы профиля согласовываются услугой VTSTART-NEG; они не могут быть использованы в услугах МС, приведенных в последовательностях таблицы 29.

30.3.1 Специальная информация для С-режима

В С-режиме для управления диалогом МС используется полномочие доступа ПДЗ. Только владелец этого полномочия доступа может выдавать любую из услуг МС или VT-END-NEG для завершения МС.

Примечание — Любой пользователь ВТ в С-режиме может инициировать последовательность МС, но только если он владеет полномочием доступа ПДЗ.

30.3.2 Специальная информация для А-режима

В А-режиме пользователи ВТ распределяют свои роли в МС следующим образом:

а) инициатором МС является инициирующий VT-START-NEG пользователь ВТ, который вызывает переход в фазу «действие согласования»;

б) получателем МС является пользователь ВТ, принимающий VT-START-NEG.

В А-режиме только инициатор МС может начать последовательность МС, т е инициировать первую из услуг МС, как это определено в таблице 29 Если началась последовательность МС, то она продолжается поочередно двумя пользователями ВТ, осуществляющими свой выбор допустимой услуги МС, согласно таблицы 29, пока не завершится допустимая последовательность Нет никаких временных ограничений на то, когда должны быть выданы услуги в последовательности

Только инициатор МС может запросить завершение МС при помощи услуги VT-END-NEG

Примечания

1 Чтобы поставщик услуг предотвращал конфликты между запросами VT START-NEG, всегда существует единственное назначение инициатора МН и получателя МН (см 27 с)

2 Получатель МС не может инициировать предложение, но может инициировать встречное предложение для любых параметров ФСВТ которые соответствуют раннему предложению

31 СРЕДСТВО ПЕРЕДАЧИ ДАННЫХ

В этом разделе определена услуга ВТ, которая обеспечивает средство передачи данных (см 7 4)

31 1 Услуга VT-DATA

31 1 1 Назначение

Обновить объекты способом, зависящим от неявного или назначенного приоритета обновления объектов, а для А-режима указать, может ли эхоконтроль сопровождать обработку этих обновлений

31 1 2 Структура

См таблицу 16

31 1 3 Параметры услуги

В таблице 30 содержатся параметры услуги VT-DATA и указано, когда требуется каждый параметр (см раздел 26)

Т а б л и ц а 30 — Параметры услуги VT DATA

Имя параметра	Запрос	Индикация
Обновление объекта ВТ	О	О
Эхоконтроль ВТ	Н	Н =
Начать ввод ВТ	у	у =

31.1.3.1 Параметр «обновление объекта VT» используется для передачи обновлений ОО или объекта ОУ. Прimitив запроса или индикации VT-DATA содержит последовательность параметров «обновление объекта VT». Каждый такой параметр состоит из двух подпараметров: «идентификатор объекта VT» и «данные объекта VT», идентифицирующих объект, который должен быть обновлен, и данные, которыми он должен быть обновлен. Таким образом, один или несколько объектов могут быть обновлены одним запросом VT-DATA; однако эти объекты должны обладать одинаковым приоритетом обновления (см. 20.1.4 и 24.5). По крайней мере один ОУ с характеристикой «триггер» может быть включен в множество обновляемых объектов, и он должен быть адресатом последнего параметра «обновление объекта VT» в списке.

Параметр «идентификатор объекта VT» должен соответствовать имени ОО или ОУ, существующему в текущей ФСВТ. Имена объектов устройств могут не включаться (они не обновляются непосредственно услугой VT-DATA).

Параметр «данные объекта VT» — последовательность из нуля или более операций, выбранных из обновлений, допустимых для типа объекта, определенного в параметре «идентификатор объекта VT». Допустимые обновления для ОО определены в разделе 19. Если «идентификатор объекта VT» указывает ОУ, значение параметра «данные объекта VT» принимает одну из следующих форм:

а) если «ОУ-структура» = 1 (или умолчание) — одиночное значение, соответствующее типу и интервалу значений, определенных для ОУ;

б) если «ОУ-структура» есть целое > 1 — ноль или более элементов обновления формы

ОУ-идентификатор-элемента ОУ-значение-элемента,
где ОУ-значение-элемента должно соответствовать типу и интервалу значений указанного элемента данных;

с) если «ОУ-структура» есть «непараметрическое» — допустимые обновления задаются определением, указанным параметром «ОУ-идентификатор типа».

Если параметр «идентификатор объекта VT» задает ОСИ, значение параметра «данные объекта VT» должны соответствовать определению операций обновления ОСИ, приведенных в разделе 22.

31.1.3.2 Параметр «эхоконтроль VT» — необязательный параметр услуги, используемый только в А-режиме; он может включаться, только когда указанные объекты имеют приоритет обновления «нормальный». Если он присутствует, то указывает, что эхоконтроль сопровождает обработку сервисных блоков данных (см. 24.5 и В.7).

П р и м е ч а н и е — Использование параметра «эхоконтроль VT» не зависит от характеристик «триггер» или «доставка». Однако обычно желательно вызвать явную или неявную доставку немедленно после VT-DATA с параметром «эхоконтроль VT».

31.1.3.3 Параметр «начать ввод VT» — необязательный булевый параметр услуги, используемый только в операции А-режима, если выбран функциональный блок «поля» (и полезен, только если существуют ОУ вводом структурированных данных). Значение «истина» параметра «начать ввод VT» указывает принимающему пользователю VT, что при завершении обновлений, содержащихся в примитиве VT-DATA, может начаться ввод данных под управлением записей ОУИВП и ОУМВП; значение «ложь» (по умолчанию отсутствует) указывает, что ввод данных не должен начинаться.

П р и м е ч а н и е — Причиной для присвоения значения «ложь» параметру «начать ввод VT» может быть то, что до ввода данных необходимы дальнейшие обновления ОО, ОУОП, ОУИВП и т. д.

31.1.4 И с п о л ь з о в а н и е и д е й с т в и я

К этой услуге применимы правила из 27.4.

Пользователь VT должен удовлетворять требованиям правил доступа для всех обновляемых объектов и не должен ожидать подтверждение приема, см. раздел 32, (но может запросить подтверждение от равноправного пользователя VT).

Множество параметров «обновление объекта VT» обрабатывается в том порядке, в котором они появляются в примитиве запроса. Влияние различных значений параметра ФСВТ «тип управления доставкой» на действия одного или более пакетов обновлений VT-DATA описаны в разделе 24, в котором также определены концептуальные очереди поставщика услуг, сопоставленные примитивам обновления ОО или ОУ (см. 24.5).

В С-режиме, если выполняется обновление ОУ с характеристикой «триггер», происходит неявная доставка (см. раздел 24) и инициируется примитив индикации VT-GIVE-TOKENS, как логически следующий за индикацией VT-DATA, должна быть передача монопольного использования полномочия доступа ПДЗ (см. также 33.1).

В А-режиме обновление ОУ с характеристикой «триггер» вызывает неявную доставку (см. раздел 24).

32 СРЕДСТВО УПРАВЛЕНИЯ ДОСТАВКОЙ

В этом разделе определены услуги ВТ, которые обеспечивают средство управления доставкой (см. 7.5).

Тип управления доставкой определяется значением параметра ФСВТ «тип управления доставкой» (см. раздел 24).

32.1 Услуга VT-DELIVER

32.1.1 Назначение

Вызвать доставку и указать пункт доставки в последовательности инициаций услуг VT-DATA, и, необязательно, запросить подтверждение их приема.

32.1.2 Структура

См. таблицу 16.

32.1.3 Параметр услуги

В таблице 31 содержится параметр услуги VT-DELIVER, а также указано, когда этот параметр требуется (см. раздел 26).

Т а б л и ц а 31 — Параметр услуги VT-DELIVER

Имя параметра	Запрос	Индикация
Запрос подтверждения ВТ	О	О =

Параметр «запрос подтверждения ВТ» используется пользователем ВТ, чтобы запросить у равноправного пользователя ВТ подтверждение приема обновлений. Он принимает одно из значений «без подтверждения» или «подтверждение». Значение параметра по умолчанию — «без подтверждения».

32.1.4 Использование и действия

К этой услуге применимы правила из 27.4 и 27.5.

Услуга может быть инициирована любым пользователем ВТ, чтобы убедиться в доставке к объектам отложенных обновлений с приоритетом обновлений «нормальный», она недоступна, если параметра ФСВТ «тип управления доставкой» имеет значение «нет управления доставкой» (см. раздел 24).

Примитив запроса VT-DELIVER приводит к тому, что поставщик услуг инициирует отложенные примитивы индикации VT-DATA для всех приоритетов обновления, как определено в разделе 24, и отмечает пункт доставки в потоке обновлении, чтобы помочь пользователю VT принять эти примитивы индикации VT-DATA.

Поставщик услуг сохраняет любой запрос подтверждения приема обновлений. Когда запрашивается такое подтверждение, пользователь VT, принимающий примитив индикации VT-DELIVER, должен инициировать услугу VT-ACK-RECEIPT в соответствующее время (необязательно во время выполнения услуги VT). После инициирования VT-DELIVER с запросом подтверждения пользователь VT не должен вводить никаких обновлений к объектам, связанных с управлением доставкой, пока не будет получен соответствующий VT-ACK-RECEIPT. Также пользователь VT не должен инициировать VT-RELEASE, VT-SWITCH-PROFILE или VT-START-NEG в А-режиме и С-режиме или VT-GIVE-TOKEN в С-режиме.

В А-режиме пользователь VT, принимающий запрос подтверждения, не ограничен в возможности выдать запросы VT-DATA или VT-DELIVER.

Если был получен примитив индикации VT-RELEASE и ожидается ответ VT-RELEASE, то услуга VT-DELIVER может быть инициирована, но не должна иметь значение «подтверждение» параметра «запрос подтверждения VT». В 27.5 содержится дополнительная информация о конфликтах, касающихся услуги VT-DELIVER

32.2 Услуга VT-ACK-RECEIPT

32.2.1 Назначение

Подтвердить принятие маркера пункта доставки, обозначенного появлением услуги VT-DELIVER.

32.2.2 Структура

См. таблицу 16.

32.2.3 Параметры услуги

Отсутствуют.

32.2.4 Использование и действия

Услуга может быть инициирована только пользователем VT, который принял примитив индикации VT-DELIVER, запрашивающий ее использование. Пользователь VT, принявший примитив индикации VT-ACK-RECEIPT, может его использовать для синхронизации

действий двух пользователей ВТ (синхронизированные действия рассматриваются вне услуги ВТ).

Пользователь ВТ, получивший индикацию VT-ACK-RECEIPT, может теперь выдать любой сервисный запрос с учетом ограничений в 32.1.4. VT-ACK-RECEIPT не вызывает доставку. Услуга выполняется в последовательности с VT-SWITCH-PROFILE, VT-START-NEG и VT-RELEASE; однако она не обязательна в последовательности с обновлениями для некоторых ОО или ОУ.

33 СРЕДСТВО УПРАВЛЕНИЯ ПОЛНОМОЧИЕМ ДОСТУПА

В этом разделе определены услуги ВТ, которые обеспечивают средство управления полномочием доступа (см. 7.6).

33.1 Услуга VT-GIVE-TOKENS

33.1.1 Назначение

Передать монопольное использование полномочием доступа ПДЗ, которым в данный момент владеет иницирующий пользователь ВТ, равноправному пользователю ВТ.

33.1.2 Структура

См. таблицу 16.

33.1.3 Параметры услуги

Отсутствуют.

33.1.4 Использование и действия

К этой услуге применимы правила из 27.4. Эта услуга доступна только в С-режиме и может быть инициирована только пользователем ВТ, который в настоящий момент владеет полномочием доступа ПДЗ. Поставщик услуг ВТ отслеживает изменение в монопольном использовании полномочием доступа ПДЗ. Подразумевается доставка невыполненных обновлений.

Примечание — Если выполнено обновление для ОУ с характеристикой «триггер», результатом действия одного примитива запроса VT-DATA являются два примитива индикации — VT-DATA для обновления и VT-GIVE-TOKENS для передачи полномочия доступа ПДЗ в результате действия триггера.

33.2 Услуга VT-REQUEST-TOKENS

33.2.1 Назначение

Запросить передачу монопольного использования полномочия доступа ПДЗ, если иницирующий пользователь ВТ в настоящее время не является его владельцем.

33.2.2 Структура

См. таблицу 16.

33.2.3 Параметры услуги

Отсутствуют.

33.2.4 Использование и действия

К этой услуге применимы правила из 27.4.

Эта услуга доступна только в С-режиме и может быть инициирована только пользователем VT, который в настоящий момент не владеет полномочием доступа ПДЗ. Если равноправный пользователь VT уже выдал примитив запроса VT-GIVE-TOKENS, этому пользователю VT не доставляется примитив индикации VT-REQUEST-TOKENS. При выполнении этой услуги действие поставщика услуг VT не сохраняется.

34 СРЕДСТВО РАЗРУШАЮЩЕГО РАЗРЫВА

В этом разделе определена услуга VT, которая обеспечивает средство разрушающего разрыва (см. 7.7).

34.1 Услуга VT-BREAK**34.1.1 Назначение**

Прервать действия двух пользователей VT и отменить все ранее инициированные обновления объектов, которые не были обработаны.

34.1.2 Структура

См. таблицу 16.

34.1.3 Параметры услуги

В таблице 32 содержатся параметры услуги VT-BREAK, а также указано, когда требуется каждый параметр (см. раздел 26).

Т а б л и ц а 32 — Параметры услуги VT-BREAK

Имя параметра	Запрос	Индикация	Ответ	Подтверждение
Владелец ПДЗ VT	у	у =	у	у =
Информация VT	о	о =	о	о =

34.1.3.1 «Владелец ПДЗ VT» — необязательный и условный параметр услуги, используемый для выбора пользователя VT, который в

результате действия этой услуги получит переназначаемое полномочие доступа.

Этот параметр соответствует определению параметра «владелец ПДЗ ВТ» услуги VT-ASSOCIATE (см. 28.1.3).

34.1.3.2 «Информация ВТ» — обязательный параметр услуги, содержащий информацию, помогающую пользователям ВТ повторно синхронизировать их действия после услуги VT-BREAK. Он состоит из одного или более элементов, некоторые из которых стандартной формы или нестандартной формы. Нестандартные формы элементов содержимого должны обычно определяться в профиле ФСВТ, а формы, определяемые пользователем, должны быть доступны для обеспечения пользователем ВТ. Все содержимое этого параметра услуги прозрачно для поставщика услуг ВТ.

Значения параметра в двух направлениях независимы.

Каждый элемент имеет форму

тип-элемента признак-элемента значение-элемента,

где «тип-элемента» принимает одно из следующих значений «стандартный», «специфика профиля ФСВТ» или «пользовательское значение», а «признак-элемента» — положительное целое.

В настоящем стандарте определены только два стандартных типа «признак-элемента», а именно: «указатель отображения» и «логический указатель»; они необязательны; если используются, тогда «значение-элемента» равно соответствующему значению указателя из параметра «значение контекста ВТ», как это понимается в настоящее время. Для С-режима — это значение единственного указателя отображения или логического указателя; для А-режима — это значение указателя отображения или логического указателя для ОО, правила доступа которого позволяют его обновлять равноправному пользователю ВТ.

Для типов «специфика профиля ФСВТ» и «пользовательское значение» «значение-элемента» имеет тип «строка октетов» АСН.1.

34.1.4 И с п о л ь з о в а н и е и д е й с т в и я

Эта услуга доступна, только если во время установления ассоциации был согласован функциональный блок «разрыв». К этой услуге применимы правила из 24.3, за исключением того, что в С-режиме инициирующий эту услугу пользователь ВТ не обязательно должен

владеть полномочием доступа ПДЗ. Эта услуга доступна только в фазе «обработка данных».

Никакие другие примитивы не могут быть выданы инициатором этой услуги, пока не будет получено подтверждение.

Это разрушающая услуга. Она исключает все ранее инициированные обновления для ОО и ОУ, которые еще не были обработаны (см. также В.16).

КУ, обеспечиваемое VT-BREAK (т. е. возможность «догнать» транзитные данные), очень может зависеть от КУ, обеспечиваемой услугами нижних уровней.

Если VT-BREAK конфликтует с примитивами запроса VT-SWITCH-PROFILE, VT-START-NEG или VT-RELEASE, то VT-BREAK побеждает в конфликте, разрушая потерянный запрос. Затем VT-BREAK обрабатывается.

Если VT-BREAK конфликтует с другой услугой VT-BREAK, то этот конфликт разрешается при помощи услуг нижележащих уровней. В зависимости от способа, которым разрешается этот конфликт, пользователь VT, выдающий запрос, может получить индикацию вместо ожидаемого примитива подтверждения VT-BREAK.

Поскольку VT-BREAK является разрушающей услугой и может «догнать» ожидающие обработки обновления, то после нее ОО и ОУ теоретически находятся в неопределенном состоянии. «Значение контекста VT» устанавливается в «сброс контекста» (см. 28.1.5.2, 30.1.1.4 и 30.2.2.4 а). Параметр «информация VT» не является согласуемым; два значения посылаются в двух направлениях. Локально решается, как эта информация применяется для восстановления.

Примечания

1 Так как услуга VT-BREAK не может оставлять все содержимое ОО в неопределенном состоянии, она несет информацию, которая предлагается равноправному пользователю VT в качестве текущего значения указателя ОО как средство для повторной синхронизации пользователей VT.

2 Услуга VT-BREAK упорядочена по отношению к примитиву ответа «согласование» или «освобождение» так, чтобы запрос VT-BREAK не «догонял» и не разрушал ответ от одного из этих примитивов

ПРИЛОЖЕНИЕ А
(обязательное)

ПРОФИЛИ ФСВТ ПО УМОЛЧАНИЮ

Профили ФСВТ предоставляют механизм, посредством которого параметры ФСВТ некоторых часто встречающихся ВТ могут быть непосредственно согласованы без полного явного согласования параметров ФСВТ. Профили ФСВТ могут быть сами параметризованы, чтобы уменьшить число определений профилей ФСВТ, которые, в противном случае, должны покрывать всю область детальных характеристик терминала в общем типе (например, ширина/глубина ОО). Параметры профиля ФСВТ называются аргументами профиля ФСВТ и такие аргументы должны, в общем случае, формально отличаться от параметров ФСВТ, когда они используются в определении полной ФСВТ и при обычном согласовании параметра, хотя во многих случаях объявленная актуальная характеристика та же самая, как для параметра ФСВТ в направленном графе в разделе 17, и такие параметры идентифицируются, когда необходимо, обычными именами параметров ФСВТ или идентификаторами.

Определения профилей ФСВТ могут также включать специальные аргументы профиля ФСВТ, для которых нет прямого эквивалента в направленном графе. Примером, где используется такой специальный аргумент профиля ФСВТ, служит профиль с необязательным средством, как обеспечение ОУ, а для выбора этого необязательного средства используется специальный аргумент (возможно, булевого типа). Если в определении профиля ФСВТ используются такие аргументы, им присваивается номер «локального» идентификатора (тип «целочисленный» АСН 1), который имеет значение соответствующее специфическому профилю ФСВТ.

Параметры используемые с профилями ФСВТ которые включают такие специальные случаи, определяются при помощи ссылки на «локальные» идентификаторы, как описано выше.

Если определение профиля ФСВТ не содержит аргументы, то необходимо, чтобы пользователи ВТ согласовали для них уникальные значения до создания полной ФСВТ на базе профиля ФСВТ. Услуги VI ASSOCIATE, VI-SWITCH PROFILE и VI-START-NEG содержат параметры, при помощи которых инициатор может предложить значения для этих (но только этих) параметров, а отвечающая сторона может предложить для любых которые все еще остаются открытыми для дальнейшего выбора. В настоящем стандарте предусмотрены процедуры согласования для случая, когда полная ФСВТ не определена после установления ассоциации ВТ.

В этом приложении приведено обозначение, которое используется для определения профилей ФСВТ и могут быть использованы для определения других зарегистрированных и пользовательских профилей ФСВТ. В этом приложении также определены два профиля ФСВТ по умолчанию, по одному для каждого режима, которые применяются во время установления ассоциации ВТ если указанный профиль ФСВТ не задан в параметре «имя профиля ФСВТ» услуги VI ASSOCIATE. В каждом профиле ФСВТ по умолчанию определены значения параметров ФСВТ для формирования начальной ФСВТ. См. 11.7.3 и 10.1.

Примечание – Для определения профилей ФСВТ могут быть использованы другие эквивалентные обозначения. В организациях по функциональным стандартам

имеются в наличии примеры профилей ФСВТ, определенные при помощи АСН 1

А 1 Введение в определения профилей ФСВТ

Определение профиля ФСВТ содержит следующее

а) формальное имя профиля ФСВТ и оператор числа и формальных имен аргументов профиля ФСВТ

Для удобства, в теле определения профиля ФСВТ на его аргументы ссылаются по именам формы «r1», «r2» и т д (см 2 1),

б) тело профиля ФСВТ имеется в нотации в виде БНФ, описывающая все параметры ФСВТ, которым присвоены уникальные значения при помощи определения профиля ФСВТ в тех случаях, когда значения присваиваются или зависят от аргументов профиля ФСВТ, в этом случае даётся ссылка на соответствующий аргумент профиля ФСВТ по его имени (r1, и т д) Могут быть включены комментарии, содержащие объяснение действия любого из аргументов профиля ФСВТ, которые не являются прямыми эквивалентами параметров ФСВТ,

с) отдельный оператор смысла каждого аргумента профиля ФСВТ, если он есть, вместе с соответствующим идентификатором параметра ФСВТ для нормального или специального аргумента профиля ФСВТ, специальный идентификатор $P_r - n$ профиля (см 2 2) и для типа интервала значений, если он присвоен, специального аргумента,

д) дополнительные примечания, если необходимы, чтобы указать условия использования профиля ФСВТ, например, его зависимость от значений «глобальных» параметров ассоциации ВТ, таких как «режим ВТ»

Некоторым из параметров в направленном графе, а именно «режим», «класс» и «функциональные блоки» присваиваются значения при помощи параметров «режим ВТ», «класс ВТ», «функциональные блоки ВТ» услуги VТ-ASSOCIATE и, следовательно, они не появляются в определениях профилей ФСВТ Однако использование профиля ФСВТ не должно противоречить значению параметра «режим ВТ», согласованному при помощи услуги VТ-ASSOCIATE Примечание относительно требуемого значения приводится для каждого профиля ФСВТ

А 2 Нотация для определения профилей ФСВТ

А 2 1 Имена аргументов профиля ФСВТ

Имена аргументов профиля ФСВТ в определениях профиля ФСВТ принимают форму r1, r2 и т д

В большинстве случаев аргумент профиля ФСВТ прямо эквивалентен параметру ФСВТ (в направленном графе) и эта связь указана в определении профиля ФСВТ

Специальным аргументом профиля ФСВТ (которые не имеют прямого эквивалента в направленном графе) присвоены номера локальных идентификаторов (типа «целочисленный» АСН 1), которые имеют соответствующие специфическому профилю ФСВТ значения

А 2 2 Определения профилей ФСВТ

Основное тело определения профиля ФСВТ имеется в нотации БНФ и представляет все параметры ФСВТ, которым присваиваются уникальные значения при помощи определения профиля ФСВТ или задаются значения при помощи аргументов профиля ФСВТ, на которые ссылаются по его именам r1 и т д Если этими профилями не обеспечены явные значения для параметров ФСВТ, используются значения по умолчанию, определенные в разделах 17, 19—21

В этой нотации используются следующие символы

{}	закрывают группу для синтаксиса, не означает необязательное повторение
★()★	закрывают пояснительные комментарии,
ЕСЛИ ИНАЧЕ {}	указывают на условный экземпляр части профиля ФСВТ, обычно зависящий от значения аргумента профиля булевого типа

Если ссылки на значения идентификаторов объектов появляются в определениях профилей ФСВТ, то они описаны в приложении С

А 3 Профиль ФСВТ по умолчанию для С-режима, vt-b-spr-sd

Профиль ФСВТ по умолчанию для С режима не имеет аргументов. Следующие явные значения присвоены параметрам ФСВТ этим профилем по умолчанию

ОО ★(единственный экземпляр) ★ =

```
{ОО-имя = D,
  ОО-доступ = «ПДЗ»,
  размерности = 2 ★(значение по умолчанию) ★
  размерность X =
  {граница X = 80,
   окно X = 0
   ★(адресация X и абсолютная X предполагают значения по умолчанию) ★
  },
  размерность Y =
  {★(граница Y, адресация Y, абсолютная Y и окно Y предполагают значения по умолчанию) ★
  },
  },
```

Объект устройства ★(единственный экземпляр) ★ =

```
{ имя устройства = УСТРОЙСТВО,
  ОУ-начальное значение по умолчанию устройства = 1 «истина»
  ★(другие булевы принимают начальное значение «ложь» (см примечание 2) ★
  минимальная длина массива X устройства=1, ★(неограничено) ★
  минимальная длина массива Y устройства=1, ★(неограничено) ★
  ОО для устройства = D,
  список события завершения устройства = «нуль», длина завершения устройства = 0,
  ★(другие параметры устройства либо предполагают значения по умолчанию, либо не требуются)★
}
```

Примечания

1 Профиль по умолчанию для С-режима применяется, если никакой другой профиль не задан в параметре «имя профиля ФСВТ» услуги VT-ASSOCIATE и параметр «режим VT» имеет значения «С-режим» или «любой-С»

2 Определена только булева 1 ОУ по умолчанию содержащегося в объекте устройства УСТРОЙСТВО. Это булево значение определяется в качестве ключа «включено»

чено/выключено» для устройства, где значение «истина» = «включено», а «ложь» = «выключено». Эти значения были выбраны таким образом, чтобы начальное булево значение «истина» означало, что устройство «включено» и информация ОО отображается на устройство.

3 По умолчанию этот профиль ФСВГ не обеспечивает возможности управлять атрибутом «выделение».

А 4 Профиль ФСВГ по умолчанию для А-режима, vt-b-spr-ad

Профиль ФСВГ по умолчанию для А режима не имеет аргументов. В А режиме существуют два ОО, два объекта устройства, два ОУ по умолчанию и ОУ эхоконтролем, означающее, что определены несколько экземпляров одного типа объектов в приведенном ниже профиле ФСВГ по умолчанию для А режима, где параметрам ФСВГ присваиваются явные значения.

```

ОО ★(два экземпляра) ★=
{
  {
    ОО-имя = DA,
    ОО доступа = «ДЗПС»,
    размерности = 2 ★(значение по умолчанию)★
    размерность X =
    {
      граница X = 80,
      окно X = 0
      ★(адресация X и абсолютная X предполагают значения по умолчанию)★
    },
    размерность Y =
    {
      ★(граница Y адресация Y абсолютная Y и окно Y предполагают значения
      по умолчанию)★
    }
  },
  {
    ОО имя = DB,
    ОО-доступ = «ДЗИС»,
    размерности = 2 ★(значение по умолчанию)★
    размерность X =
    {
      граница X = 80,
      окно X = 0
      ★(адресация X и абсолютная X предполагают значения по умолчанию)★
    }
    размерность Y =
    {
      ★(граница Y, адресация Y абсолютная Y и окно Y предполагают значения
      по умолчанию)★
    }
  }
},
ОУ =
{
  ОУ имя = E,
  ОУ-идентификатор типа = vt b sco-echo, ★(ОУ эхоконтролем) ★
  ОУ-доступ = «ДЗПС»
},
Объект устройства ★(два экземпляра) ★=
{
  {
    имя устройства = УСТРОЙСТВО 1
    ОУ-начальное значение по умолчанию устройства = 1 «истина»
  }
}

```

★(другие булевы принимают начальное значение «ложь» см примечание 2) ★
 минимальная длина массива X устройства=1 ★(неограничено) ★
 минимальная длина массива Y устройства =1, ★(неограничено) ★
 ОО устройства = DA,
 список событий завершения устройства =
 { <<1, <CR>>, «нуль»>, <<1, <LF>>, «нуль»>,
 <<1, <FF>>, «нуль»>, <<1, <VT>>, «нуль»>},
 длина завершения устройства <80, «нуль»>
 ★(другие параметры устройства предпочитают значения по умолчанию или не
 требуются) ★
 },
 { имя устройства = УСТРОЙСТВО 2,
 ОУ начальное значение по умолчанию устройства = 1 «истина»
 ★(другие булевы принимают начальное значение «ложь», см примечание 2) ★
 минимальная длина массива X устройства=1, ★(неограничено) ★
 минимальная длина массива Y устройства=1, ★(неограничено) ★
 ОО устройства = DB,
 список события завершения устройства =
 { <<1, <CR>> «нуль»>, <<1, <LF>>, «нуль»>,
 <<1, <FF>>, «нуль»>, <<1, <VT>>, «нуль»>},
 длина завершения устройства =<80, «нуль»>,
 ★(другие параметры устройства предполагают значения по умолчанию или не
 требуются) ★
 }
 }

Примечания

1 Профиль ФСВТ по умолчанию для А режима используется, если не определен параметр «имя профиля ФСВТ» для услуги VT ASSOCIATE и параметр «режим VT» имеет значение «А-режим» или «любой А»

2 Определена только булевая 1 ОУ по умолчанию, которая содержится в объекте устройства Эта булевая определена как ключ «включено/выключено» для устройства, где значения «истина» = «включено», а «ложь» = «выключено» Эти значения были выбраны таким образом, что начальное булево значение «истина» означает «включено» и вывод из ОО отображается на устройство

3 Этот профиль ФСВТ по умолчанию не способен управлять атрибутом «выделение»

ПРИЛОЖЕНИЕ В
(информационное)

ПОЯСНЕНИЯ

Это приложение содержит относящиеся к тексту настоящего стандарта пояснения, которые содержат дополнительную информацию, помогающую понять назначение стандарта. Эти пояснения включены в приложение, чтобы облегчить разработку и использование реализаций ВТ.

В 1 Типы обеспечиваемого взаимодействия ВТ

Взаимодействие осуществляется между двумя равноправными пользователями ВТ, каждый из которых принадлежит открытым системам. Пользователем ВТ является или сам прикладной процесс, или другой элемент прикладной службы в этом прикладном логическом объекте. Это взаимодействие ВТ может быть использовано для обеспечения обмена информацией (посредством локального отображения, обеспечиваемого пользователями ВТ) между:

- а) прикладным и терминальным пользователями ВТ,
- б) двумя терминальными пользователями ВТ
- в) двумя прикладными пользователями ВТ

Однако взаимодействие в среде ВОС может осуществляться только между равноправными пользователями ВТ. Для ассоциации ВТ любой из этих пользователей ВТ может быть отождествлен с любой из этих ролей для любого режима.

В 2 Пособие для понимания роли объектов отображения

Для начального понимания таких ролей может быть полезным рассматривать эти независимые объекты как виртуальную клавиатуру и виртуальный экран соответственно.

В 3 Связь окна обновления с буферизацией

(См. 13.1.1 и 19.1.1.3) Размерности окна обновления являются отражением возможности буферизации реализации службы ВТ.

Хотя наиболее удобные терминалы не требуют наличия виртуального терминала, более чем с одной неограниченной размерностью, настоящий стандарт не ограничивает ВТ иметь только одну неограниченную размерность. Действительно, появляются терминалы, обеспечивающие «прокрутку» в двух размерностях. Следовательно базовый класс ВТ является совершенно общим, позволяя любому или всем из трех размерностей быть неограниченным в любой комбинации вместе с соответствующим окном обновления, определенным для любой или всех размерностей. Наиболее вероятно, что эта совершенно общая возможность будет ограничена в реализации базового класса ВТ, которые должны быть отображены на конкретные реальные терминалы в подмножество, которое может обеспечиваться реальным терминалом (терминалами).

В 4 Семантика объектов управления

(См. раздел 14) Если ОУ по умолчанию определяются для объектов устройств в зарегистрированных профилях ФСВТ, семантика ОУ по умолчанию определяется в профиле ФСВТ. Профили ФСВТ являются лучшим местом определения семантики в качестве требования ясного понимания обеспечиваемых специфических устройств. Примерами семантики, которая может быть определена, являются:

— ВКЛЮЧЕНО/ВЫКЛЮЧЕНО,
 — СИГНАЛ ТРЕВОГИ — условие, требующее внимания,
 — СИГНАЛ СОСТОЯНИЯ — изменение состояния устройства,
 — ПРЕРЫВАНИЕ — возможное отображение на функциональную клавишу или клавишу «внимание» Определения зарегистрированных профилей ФСВТ могут также содержать подробное описание, включающее любую необходимую деталь семантики дополнительных ОУ соответствующих объектам устройств, или другие требования

В 5 Эхоконтроль

(См 20 3 2) Эхоконтроль не оказывает прямого воздействия на протокол ВТ Он включен в настоящий стандарт, чтобы позволить одному пользователю ВТ передать равноправному пользователю ВТ «образ поведения», которому этот равноправный пользователь ВТ должен следовать для эхоконтроля входных символов, предназначенных для обновления «входного» ОО Если пользователь ВТ не следует этой модели, это не является нарушением протокола Как осуществлять эхоконтроль обновлений на локальном устройстве отображения также находится в ведении пользователя ВТ Кроме того, нет никаких временных связей между управлением доставкой для ОО и эхоконтролем

В 6 Управление эхоконтролем

(См 20 3 2) В А-режиме эхоконтроль обновлений, вводимых терминальным пользователем, может выполняться на визуальном устройстве (т е локально по отношению к терминальному пользователю) или удаленно (т е на противоположном от терминального пользователя конце ассоциации ВТ) Обычно удаленный пользователь управляет тем, когда выполнять эхоконтроль обновлений и как — локально или удаленно Следовательно, удаленный эхоконтроль не относится к службе ВТ, так как он может быть обработан удаленным пользователем ВТ вне ФСВТ На рисунке В.1 показан локальный и удаленный эхоконтроль

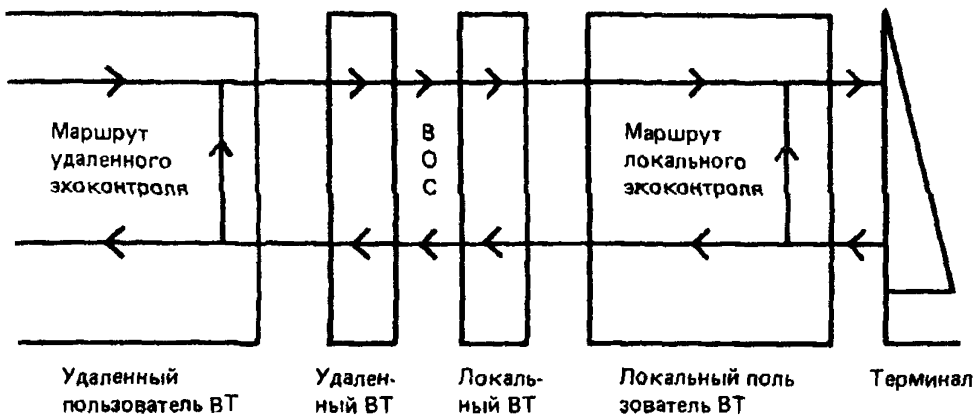


Рисунок В 1 — Маршруты эхоконтроля

Однако, чтобы удаленный пользователь ВТ мог управлять локальным эхоконтролем, служба ВТ обеспечивает средства взаимодействия, необходимые для сообщения процессу пользователя ВТ на локальном конце ассоциации ВТ, когда выполнять эхоконтроль, а когда нет т е служба ВТ обеспечивает простое переключение. Заме-

тим, это не означает, что служба ВТ вовлекается в локально выполняемые эхоконн роль обновлений, в действительности, служба ВТ просто обеспечивает переключение, чтобы сообщить локальному процессу пользователя ВТ о том, должен ли он выполнять эхоконтроль входных обновлений Фактически эхоконтроль входных обновлений является заботой локального пользователя ВТ и не требует привлечения службы ВТ

Такое управление эхоконтролем над службой ВТ обеспечивается ОУ эхоконтролем, этот ОУ представляет собой переключатель, который удаленный пользователь ВТ может включать или выключать (с помощью службы ВТ) для управления локальным эхоконтролем ОУ эхоконтролем содержит булеву переменную, посредством которой сообщает локальному пользователю ВТ, требуется или нет выполнять эхоконтроль входных обновлений, существует локальная булева переменная которая сообщает, должен ли выполняться эхоконтроль обновлений немедленно (т е эхоконтроль разблокирован) на устройстве вывода или они должны быть поставлены в очередь, чтобы выполнить эхоконтроль позже после его разблокирования См В 7 для алгоритма управления эхоконтролем

В 7 Алгоритм управления эхоконтролем

(См 20 3 2) Если значение булевой переменной ОУ эхоконтролем — «истина» то процесс локального пользователя ВТ выполняет эхоконтроль обновлении от устройства обновления объекта на визуальном устройстве объекта, если значение — «ложь», эхоконтроль обновлении не выполняется

Если ОУ эхоконтролем определен и его значение — «истина», то необходимо координировать вывод эхоконтроля на визуальном устройстве с нормальным выводом на это визуальное устройство от равноправного пользователя ВТ Чтобы достичь это, предполагается, что пользователь ВТ содержит другую булеву переменную, называемую переменной блокировки, исходное значение которой — «разблокировано»

Если значение — «блокировано» обновления, эхоконтроль которых должен быть выполнен, ставятся в очередь, пока это значение не изменится на «разблокировано» Когда значение становится «разблокировано», обновления, эхоконтроль которых должен быть выполнен, отображаются на визуальном устройстве Эта булева переменная устанавливается в «блокировано», только если очередь обновлений (очередь обновлений, ожидающих эхоконтроль) пуста и существует вывод (от запроса VT-DATA, предназначенный для рассматриваемого ОО), ожидающий доставки, он остается заблокированным, пока пользователь ВТ не окончит обработку VT DATA с присутствующим параметром «эхоконтроль» Когда значение переменной блокировки — «разблокировано», а очередь обновлений для эхоконтроля и нормальная очередь вывода не пустые, очередь обновления для эхоконтроля должна иметь преимущество

Если булевская переменная ОУ эхоконтролем — «ложно», то обновления в очередь не заносятся и значение булевой переменной должно быть установлено в «разблокировано», если значение булевой переменной ОУ эхоконтролем изменилось с «истины» на «ложно», очередь обновлении, ожидающих эхоконтроля (если она существует), должна быть исключена

В 8 Условия завершения

(См 23 4) Условия завершения, заданные параметрами ФСВТ «завершение» не оказывают прямого воздействия на протокол ВТ

Они включены в качестве согласуемых параметров ФСВГ услуги, чтобы представить пользователю ВТ возможность передать равноправному пользователю ВТ «образ поведения», которому нужно следовать при определенных событиях, заданных условиями завершения. Поскольку условия завершения прямого воздействия на протокол не оказывают, не является нарушением протокола ВТ, если пользователь ВТ не ведет себя в соответствии с заданным «образом поведения». Если при использовании С-режим на двух концах ассоциации ВТ требуются разные условия завершения, то необходимо определить два отдельных объекта устройств, назначенных одному и тому же ОО, т. е. по одному объекту устройства на каждое множество условий завершения.

В 9 Синхронизация доставки обновлений

(См. 23.4) Управление доставкой ограничивается правилами доступа и обеспечивает синхронизацию доставки обновлений таким образом, чтобы объекты (ОУ и ОО) с одинаковым правилом доступа могли быть эффективно сгруппированы вместе (т. е. все обновления ОО и ОУ становятся доступными одновременно равноправному пользователю ВТ). Свойство группирования наиболее эффективно с «карантинным» управлением доставкой. Например, группирование может быть использовано для обработки функциональных клавиш в услуге ВТ посредством определения ОУ «функциональной клавишей» (т. е. ОУ «завершением»), который «сгруппирован» с ОО таким образом, что данные, записанные в оба объекта, одновременно становятся доступными (синхронизируются) посредством использования услуги VT-DELIVER. Нормальные данные (внесенные до нажатия функциональной клавиши) записываются в ОО при помощи услуги VT-DATA, при нажатии функциональной клавиши идентификатор события условия завершения (т. е. код, указывающий, что такая-то клавиша была нажата) записывается в ОУ при помощи VT-DATA, а затем инициируется VT-DELIVER, чтобы обновления обоих объектов сделать доступными одновременно. Альтернативно, примитив VT-DATA, направленный к ОУ «функциональной клавишей» с характеристикой «триггер», исключает необходимость явной VT-DELIVER (но не обеспечивает средство подтверждения приема).

Этот технический прием обработки функциональных клавиш может быть также использован со многими другими управляющими действиями, например, световое перо, мышь, клавиша «ввод» и др. Эти управляющие действия представляют собой атомарные события, называемые событиями условий завершения.

Эти атомарные события являются локально определяемыми событиями, такими как введенный «знак», нажатая функциональная клавиша, установленный флаг. Каждый элемент списка «событий завершения» имеет форму <событие, идентификатор события>, где «идентификатор события» вводится в ОУ «завершением», когда происходит событие и имеет ненулевое значение. ОУ завершением является необязательным ОУ, сгруппированным вместе с ОО, и используется для передачи равноправному пользователю ВТ «кода причины» («идентификатор события»), указывающими причину обновлений присоединенного ОО.

Условия завершения задают для заданного правила доступа условия, при которых (или события по которым) пользователь ВТ должен инициировать VT-DELIVER, чтобы сделать обновления доступными равноправному пользователю ВТ. Условия завершения могут быть использованы в обоих режимах операции. Условия завершения позволяют пользователю ВТ посредством согласования информировать равноправного пользователя ВТ о том, что ввод, породивший события, должен привести к доставке входных данных.

Событие завершения может соответствовать допустимому знаку из репертуара знаков, определенного для ОО, в таком случае, кроме объявления о событии завершения, знак должен быть введен в ОО перед доставкой данных. Таким образом, событие, которое также является знаком репертуара, вызывает обновление ОО, необязательное обновление (т.е. «идентификатор события») ОУ завершением и VT DELIVER (или эквивалентный «триггер»)

В дополнение к событиям завершения, явно объявленным в списке события завершения для устройства, события завершения могут быть вызваны тайм-аутом (тайм-аут завершения устройства) или превышением заданного числа обновлений (длина завершения для устройства). По истечении тайм-аута все отложенные обновления объектов с одинаковыми полномочиями доступа, как для ОО, заданного в ОО устройства, доставляются и тайм-аут сбрасывается. Если отложенное обновление отсутствует, тайм-аут сбрасывается и никакие другие действия не выполняются (даже если был определен идентификатор события).

Когда достигается заданное количество информации обновления, обновления доставляются равноправному пользователю VT.

В 10 Многократное согласование

(См. 30.3) МС предоставляет мощные функциональные возможности. В фазе «действие согласования» с точки зрения непротиворечивости, проверяемой поставщиком услуг, использование этих средств не ограничено. Однако, если пользователь VT пытается перейти в фазу «обработка данных» с новой ФСВТ, поставщик услуг выполняет проверку непротиворечивости проекта ФСВТ. Чтобы успешно использовать средство МС, пользователю настоятельно рекомендуется работать с деревом параметров ФСВТ способом «сверху-вниз», систематически с каждой ветвью пока не будут достигнуты листья параметров ФСВТ. Существуют зависимые друг от друга группы параметров ФСВТ. Эти зависимости необязательно имеют структуру дерева и формируют собственную сеть. Пользователь должен учитывать это обстоятельство.

В 11 Семантика объектов отображения

(См. 13.1.1) В общем случае ОО представляет собой образ того, что отображается на экране, т.е. элементы структуры ОО соответствуют знакам реального устройства, размерность X соответствует горизонтальной строке, размерность Y — странице, размерность Z — документу, вторичные атрибуты — атрибутам воспроизведения, а указатель отображения — курсору. Однако некоторые профили ФСВТ могут использовать структуру ОО совершенно другим способом (например, размерность X может содержать строку байтов, которая должна передаваться непосредственно реальному устройству или может соответствовать столбцу этого реального устройства). Следует также заметить, что для реализации, обеспечивающих несколько ОО, необходимо обрабатывать несколько указателей отображения. Там, где требуется управлять курсором отдельно от указателя отображения одного или обоих ОО, это можно осуществить при помощи ОУ, известного пользователям VT или зарегистрированному посредством профиля ФСВТ. Все эти проблемы должны быть решены разработчиком, поскольку они не определены в этом стандарте.

В 12 Репертуары

(См. 18.2.4) В самом общем случае определение репертуара состоит из множества «отображаемых» графических элементов, блоков знаков и множества «управляющих» элементов, которые могут иметь или не иметь отображаемые представления. К этим двум видам множеств относятся соответственно множество графических знаков и множество управляющих знаков в ИСО 2022. ИСО 2022 и регистр ИСО множеств

кодированных знаков, используемых с управляющими последовательностями, применяются в качестве источника для указателей множества знаков. Для базового класса ВГ репертуар будет состоять только из множества (множеств) графических знаков, поскольку модель ВТ ориентирована на действия с «отображаемыми» знаками. Однако этот способ указания репертуаров, базируемый на использовании ИСО 2022, не препятствует включению в репертуары множеств «управляющих» знаков там, где это необходимо.

Когда одно или несколько множеств управляющих знаков включены в репертуар, кодированные знаки из этих множеств рассматриваются как допустимые значения компонента «текст» параметра «обновление объекта ВТ» (31 1 3) для обновления компонента первичных атрибутов содержимого графических элементов блоков знаков ОО. Каждый такой кодированный знак занимает один элемент массива в ОО. Этим ограничивается воздействие таких управляющих знаков на ОО, в частности, нет специального действия над указателем, и содержимое всех других элементов массива не изменяется. Необходимо отметить, что использование <BS> между двумя кодированными графическими знаками не формирует составной знак, эта последовательность займет три элемента массива (если допустимо, см. В 13).

В 13 Использование в репертуарах дополнительных управляющих знаков ГОСТ 34.301
(См. 18 2 4) Множество управляющих знаков С1 определяется в ГОСТ 34 301, а указанная там же иницирующая управляющая последовательность С1 — в соответствии с механизмом ИСО 2022.

Множество С1 включает пять элементов CS1, DCS, OSC, APC и SG. Они используются в ГОСТ 34 301 для построения параметризованных «управляющих последовательностей» или для ограничения размеров «управляющих строк». Эти дополнительные управляющие функции могут быть сложными (и могут требовать несколько кодовых комбинаций (т. е. байтов) для передачи на уровне кодирования). Пользователь, пытающийся включить эти управляющие функции, должен иметь в виду, что служба ВТ не заботится о семантике использования этих элементов множества С1. Он рассматривает эти элементы множества С1, любые байты параметра или кодовые комбинации содержимого строк, а последний (функциональный) байт или ограничитель строки, как отдельные сохраняемые объекты, занимающие элементы массива в ОО. Действие граничных условий ОО должно рассматриваться пользователем, например, границы могут препятствовать вводу полной последовательности или строки.

Подобная проблема может возникнуть при использовании SS2 и SS3. Хотя они не имеют формальных параметров (в том смысле, в каком имеют формальные параметры управляющие последовательности в ГОСТ 34 301), их обычно используют для изменения смысла последующих кодовых комбинаций (способом, зависящим от текущих вызванных множеств кодовых знаков в контексте, в котором интерпретируется поток кодовых комбинаций). Этот смысл неизвестен службе ВТ, а SS2 и SS3 могут занимать один отдельный элемент массива ОО. Может возникнуть трудность, если следующий кодированный знак не сможет быть введен в ОО из-за проблем с границами ОО. Аналогичная ситуация возникает при использовании определенных управляющих знаков видеотекста, которые принимают форму управляющих знаков С1, но имеют последующие параметры из одной, двух или более кодовых комбинаций.

В 14 Параметры ФСВТ «назначение шрифта»

(См. 18 3) В настоящем стандарте управление шрифтами при помощи параметров ФСВТ «назначение шрифта» и «назначение шрифта устройства» рассматривается как

имеющие второстепенное значение по отношению к управлению репертуаром при помощи параметров ФСВТ «назначение репертуара» и «назначение репертуара устройства». Если это нужно пользователю ВТ, управление шрифтом, т. е. стиль изображения, может применяться на уровне ОО или ОУ. Назначение шрифта в общем случае, имеет смысл, только если был назначен репертуар на том же или более раннем уровне.

В настоящее время не существует стандартов ИСО для шрифтов. Следовательно, использование этих параметров остается открытым для договоренности между пользователями или определения в профилях ФСВТ.

В 15 Конечный эффект

(См. раздел 24) «Конечный эффект» определен в 3.3.29. Если эта функция применяется, например, к последовательности обновлений ОО, то она может состоять в удалении любых изменений знака, хранящегося в конкретном элементе массива, которые становятся ненужными из-за более поздних изменений в последовательности обновлений того же самого элемента, т. е. там, где они восстанавливают исходное содержимое элемента.

Одной из причин применения «конечного эффекта» является сокращение количества передаваемых данных, другой причиной ее использования может быть сокращение числа взаимодействий или количества требуемой памяти. Таким образом, это может приносить пользу в любой из двух открытых систем, имеющих отношение к передаче данных.

Однако «конечный эффект» является необязательной функцией, она допускается, только когда используется опция «карантинное управление доставкой», и тогда она является обязательной.

В 16 Средства прерываний

(См. 7.7) Служба ВТ базового класса обеспечивает две формы прерывания: разрушающее прерывание и неразрушающее прерывание.

В 16.1 Разрушающее прерывание

(См. 3.4.1) Такое прерывание обеспечивается подтверждаемой разрушающей услугой VT-BREAK, которая позволяет пользователю ВТ уведомить равноправного пользователя ВТ о том, что ему необходимо прекратить любой, происходящий в это время обмен информацией, очистить любые очереди обновлений, которые могут существовать, и прекратить все действия, порождающие обновления. Эта услуга также очищает очереди поставщика услуг, который отвергает любые еще не доставленные обновления. Выполняя подтверждаемый обмен, два пользователя ВТ должны повторно синхронизировать свои состояния и после этого могут начать новую активность в ассоциации ВТ. Обычно инициатором новой активности является пользователь, вызвавший VT-BREAK, но это не обязательно. В С режиме пользователь ВТ, владеющий полномочием доступа ПДЗ, инициирует новую активность.

VT-BREAK представляет собой эквивалент разрушающей функции «встроенное прерывание», которая имеется во многих существующих протоколах терминала. Предполагается, что эта услуга будет обеспечивать эквивалентную семантику в реализациях ВТ базового класса ИСО.

В 16.2 Неразрушающее прерывание

ОУ с параметром «ОУ приоритет» = «срочный» может быть использован для обеспечения равноправных пользователей ВТ средством неразрушающего прерывания, которое может иногда применяться как «внимание». Если доступны обеспечиваемые нижними уровнями соответствующие услуги, то «срочное» обновление к соответствующему определенному ОУ будет обходить «нормальное» и «высокое» обновле-

ние и может использоваться или интерпретироваться равноправным пользователем ВГ как условие «внимание», которое требует срочной обработки. Значение с которым обновляется ОУ, в дальнейшем может использоваться для указания типа «внимание» для сигнализации. Использование ОУ таким способом не влияет на другие обновления, которыми обмениваются в ассоциации ВТ.

Назначение функционального блока «срочные данные» заключается в попытке отобразить ОУ с приоритетом «срочный» на срочные данные уровня представления так, чтобы эти ОУ могли использоваться для неразрушающей сигнализации. Те обновления ОУ с параметром «ОУ-приоритет» = «срочный» будут посланы при помощи срочной передачи уровня представления (сессии) и могут «перегнать» нормальные данные.

В 17 Атрибут «выделение»

В настоящем стандарте не определена форма или допустимые значения атрибута «выделение» на уровне как ОО, так и ОУ. В определении профиля ФСВТ может содержаться атрибут «выделение», если он отсутствует, предполагается использование единственного значения — «нормальное» для всех элементов массива, и нет возможности изменить этот атрибут.

В 17.1 Определение атрибута «выделение» в профиле ФСВТ. Если обеспечивается, то определение должно содержать

- a) разбиение атрибута на податрибуты (см. 13.2),
- b) интервал значений атрибута или каждого податрибута с требуемой семантикой
- c) информацию о возможности обновления конкретных податрибутов,
- d) значение атрибута или каждого податрибута, которое должно быть явным модальным значением по умолчанию (см. 18.2).

В определении также должно задаваться кодирование типа «печатная строка» АСН 1, чтобы обеспечить определенную возможность обновления, включая способ пропуска в обновлении одного или нескольких податрибутов, если это возможно.

В 17.2 Аргументы профиля ФСВТ для выделения

В профиле ФСВТ может определяться общая возможность для выделения. Средства согласования подмножества общей возможности, когда вызывается профиль ФСВТ, позволяют использовать параметры ФСВТ «ОО-выделение» и «выделение устройства» в качестве аргументов профиля ФСВТ. Форма этих параметров ФСВТ, которые могут появиться в упорядоченных списках (см. 18.2.6 и 23.3) имеет тип «печатная строка» АСН 1 и должна быть задана в определении профиля ФСВТ, если они так используются. Эти параметры ФСВТ должны быть также доступны для МС.

В 17.3 Пример определения выделения

Ниже приведен пример определения атрибута «выделение» на основе ГОСТ 34.301. Рекомендуется использовать это определение, когда в профиле ФСВТ задаются значения атрибута «выделение» на основе ГОСТ 34.301.

Значение определяется как «печатная строка» АСН 1 с максимальной длиной шесть знаков, конкретные позиции знаков обозначаются a, b, c, d, e, f и могут принимать значения специфических знаков, приведенных в списках ниже, эти значения соответствуют значениям параметра УСТАНОВИТЬ ГРАФИЧЕСКИЙ РЕЖИМ (УТР) из ГОСТ 34.301 (показанные в списках как числовые значения). Строка может усекается на концевые пробелы.

Для каждого списка, который представляет податрибут атрибута «выделение» значение * (пробел) означает, что в податрибуте не должны делаться изменения, оно также служит представлением «нуля» (см. 19.2.1.3).

В каждом списке знак ★ указывает на значение, которое для податрибута является явным модальным значением по умолчанию

Значения податрибута a

- = «B» 1 Полужирная или увеличенная интенсивность
- = «F» 2 Слабая, уменьшенная интенсивность или второй цвет
- = «N» ★ 22 Нормальный цвет или нормальная интенсивность
- = « » — Не изменять

Значения податрибута b

- = «U» 4 Подчеркнутое
- = «D» 21 Двойное подчеркивание
- = «N» ★ — Без подчеркивания и т.д.
- = «B» 51 Обрамленное
- = «C» 52 Взятое в кружок
- = «O» 53 Надчеркнутое
- = «R» 60 Идеограмма подчеркивания или линия справа
- = «г» 61 Идеограмма двойного подчеркивания или двойная линия справа
- = «L» 62 Идеограмма надчеркивания или линия слева
- = «I» 63 Идеограмма двойного надчеркивания или двойная линия слева
- = «S» 64 Идеограмма выделения ударением
- = « » — Не изменять

Значения податрибута c

- = «S» 5 Медленно мерцающее (меньше чем 150 раз в минуту)
- = «F» 6 Быстро мерцающее (150 раз в минуту и больше)
- = «N» ★ 25 Устойчивое (не мерцающее)
- = « » — Не изменять

Значения податрибута d

- = «N» 7 Негативное изображение
- = «P» ★ 27 Позитивное изображение
- = « » — Не изменять

Значения податрибута e

- = «D» 9 Вычеркнутое (различимое но помеченное как удаленное)
- = «N» ★ 29 Не вычеркнутое
- = « » — Не изменять

Значения податрибута f

- = «C» 8 Скрытые знаки
- = «N» ★ 29 Обнаруженные знаки
- = « » — Не изменять

П р и м е ч а н и е — Следующие значения параметра UPR из ГОСТ 34 301 обеспечиваются другими атрибутами, определенными в настоящем стандарте и не включены в этот пример

- 3, 10 20, 23 обеспечиваются атрибутами «шрифт»,
- 30 39 обеспечиваются атрибутом «цвет изображения»,
- 40 49 обеспечиваются атрибутом «цвета фона»

В 17 4 А р г у м е н т ы п р о ф и л я д л я в ы д е л е н и я

Ниже приведен пример определения аргументов профиля ФСВ1 для управления назначением выделения. Могут быть приведены более сложные примеры которые дают большую гибкость согласования возможностей выделения когда вызывается профиль ФСВГ

Определение ОО содержит терм

ОО-выделение = аргумент профиля gn ,

где gn — соответствующий номер аргумента

Аргумент профиля gn может появиться несколько раз. Он задается идентификатором параметра ФСВТ «ОО-выделение». Каждый последующий экземпляр соответствует податрибуту в списке из В 17.3. Значение экземпляра имеет тип «печатная строка» АСН.1 максимальной длины, отвечающей числу элементов соответствующего списка из В 17.3. Например, первый экземпляр может иметь четыре знака.

Эти знаки определяют, какие значения списка податрибута из В 17.3 фактически применяются с использованием значения из одного знака, определенные в тех же списках. Если значение имеет нулевую длину (нулевая строка), то подразумевается, что никакое из определенных значений для соответствующего списка не применяется, это позволяет пропускать список и позже включать список. Должно быть включено значение « » (пробел), если требуется использовать это значение так, чтобы оно означало «не изменять».

Если на конце значения усечены, то они неявно считаются нулевыми. Если аргумент вообще отсутствует, то все списки считаются неявно нулевыми и значения атрибута «выделение» отсутствуют. Ответ на предложение не может добавить какие-либо значения в предложение.

Примечание — Это только один пример использования нулевых строк, могут быть определены другие действия. Можно определить, что задаются только исключения, а умолчанием будет то, что применяются все значения. Можно определить для использования этого аргумента профиля специальное значение, чтобы неявно включить (или исключить) все заданные значения податрибута.

Определение объекта устройства содержит терм

выделение устройства = аргумент профиля gm ,

где gm — номер соответствующего аргумента

В этом случае аргумент профиля задается идентификатором параметра ФСВТ «выделение устройства». Форма его значения подобна форме аргумента профиля gn . Значение может не включаться в gm , если оно не было включено в gn (т.е., если gn отсутствует, то gm не может быть включен). Таким образом, объект устройства может быть объявлен так, что он не обеспечивает некоторые значения для ОО и, как в этом примере, не может быть определено альтернативное отображение. Пропуск оператора для податрибута в объекте устройства приводит к тому, что неявно применяется оператор, используемый на уровне ОО.

Примечание — Альтернативное определение может допускать альтернативные отображения.

В 18. Дополнительный пояснительный материал для средств работы с полями

В 18.1. Концепция поля

Поле предназначено для обработки ввода данных пользователем (реальным, оператором). В простейших случаях пользователь не может изменять адресацию (или атрибуты) так, чтобы одномерная логическая адресация обеспечивала простое и автоматическое перемещение через целое поле, однако сложная его форма может быть выражена в терминах прямой адресации ОО.

Поскольку поля предназначены для ввода данных, то неуместно перекрытие полей пользователем (реальным, оператором).

Поля необходимы для ввода управляющих данных. Они могут также быть использованы для управления отображением текстовой информации в ОО.

Поле может иметь форму более сложную, чем простой прямоугольник, поэтому может потребоваться несколько прямоугольных элементов для образования одного поля

В 182 Соответствие между логическим указателем и указателем отображения

В некоторых случаях может потребоваться вычисление координат x, y по логическим (k, f) координатам, например, чтобы убедиться, что поля не перекрываются. Это полезно при использовании следующих алгоритмов

Обозначения

Пусть S_1, \dots, S_m — элементы поля f ,

Пусть X_i^m, Y_i^m — размерности элемента поля S ,

Пусть x_i^0, y_i^0 — координаты x, y начала S

Тогда (k, f) — допустимые координаты, если для некоторого j

$$\sum_{i=1}^j x_i^m y_i^m \geq k > \sum_{i=1}^{j-1} x_i^m y_i^m,$$

где суммирование всего от 1 до 0 дает в результате ноль, а координату k можно считать расположенной в элементе поля f

Если N — позиция k внутри элемента поля f , тогда

$$N = k - \sum_{i=1}^{j-1} x_i^m y_i^m$$

Если $a = N \bmod x_j^m$, тогда

$$x = x_j^0 + a - 1 \text{ и}$$

$$y = y_j^0 + (N - a) / x_j^m$$

являются координатами непосредственной адресации

В 183 Концепция управляемого ввода данных и специальных ОУ

Типы ОУ, определенные в разделе 20 для управления вводом данных, не имеют непосредственного влияния на протокол ВТ. Эти специальные типы ОУ предназначены, чтобы позволить одному пользователю ВТ передать равноправному пользователю ВТ «образ поведения», которому он должен следовать при вводе символов. Если поведение пользователя ВТ не будет соответствовать этому образу, то это не противоречит протоколу.

В 184 Модель управляемого ввода данных

Множество ОУ, т.е. ОУОН, ноль, один или более ОУИВП и ноль, один или более ОУМВП, определяют операции, которые выполняются локально тем пользователем ВТ, который объявлен терминальным для операции управляемого ввода дан-

ных Это назначение управляется правилами доступа к этим объектам (см раздел 12 и 19 3 2) Эти ОУ содержат информацию, которая управляет операциями функции локальной обработки между терминальным пользователем ВТ и поставщиком услуг ВТ Это показано на рисунке В 2

Некоторые из диалоговых функций между терминальным и прикладным пользователями ВТ заменяются таким образом на действия внутри терминальной открытой системы, что позволяет уменьшить нагрузку как на прикладную открытую систему, так и на обмены поставщика услуг Это также позволяет уменьшить время реакции для пользователя (оператора)

Структура ОУ вводом данных позволяет прикладной системе выбрать некоторое число правил ввода, событий, условий и реакций, которые затем используются терминальной системой (см В 18 5)

Функция локальной обработки должна затем применять эти правила ввода, чтобы принять или отвергнуть обновление объекта, инициированные терминальным пользователем ВТ (Эти обновления моделируют данные, вводимые с физического терминала)

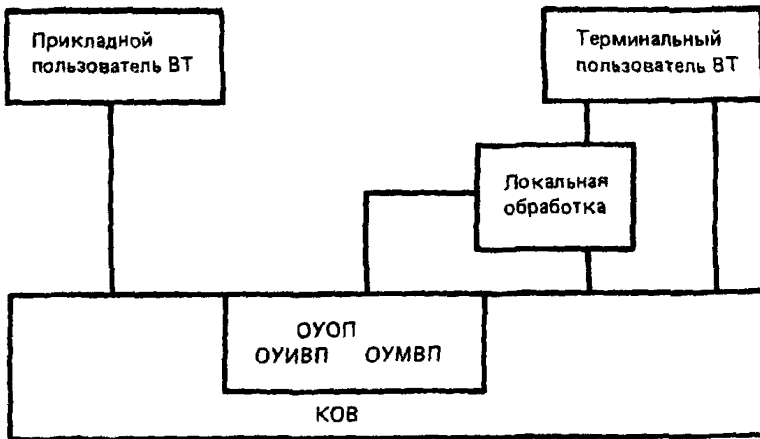


Рисунок В 2 — Модель управляемого ввода данных

Содержимое ОУ также определяет, какие действия терминального пользователя ВТ приводят к тому, что принятые обновления объекта становятся доступными прикладному пользователю ВТ как обновления КОВ Пока не появится такое действие, обновления сохраняются функциями локальной обработки

Ссылки на «прикладного» и «терминального» ВТ пользователей предназначены только для ясности описания механизмов управляемого ввода Они не должны рассматриваться как препятствующие использованию службы ВТ для взаимодействия между двумя «прикладными программами» или двумя «терминалами» при условии, что эти пользователи ВТ выполняют соответствующие роли при использовании ассоциации ВТ

Если ОУ вводом данных назначено в качестве правила доступа полномочие доступа ПДЗ (только) тогда в ФСВГ отсутствует указание об асимметрии ролей между двумя пользователями ВТ

Если ОУИВП отсутствует тогда не может использоваться и управление вводом в поля (ОУМВП может все же определять реакции при вводе) Если конкретное поле не связано с какими либо записями ОУИВП (ЗИВП), тогда ввод в это поле не управляется (см 19 3)

В 18 5 Использование объектов управляемого ввода данных

Если должен быть выполнен управляемый ввод данных, прикладной пользователь ВТ сначала обновляет необходимые ОУОП, ОУИВП и ОУМВП информацией, определяющей правила ввода и реакции ОУК если он существует, может быть затем обновлен, чтобы указать где должен начаться ввод данных Обновления всех этих объектов вводятся при помощи вызова (вызовов) услуги VT DATA

В С-режиме разрешение на фактический ввод данных дается при помощи передачи монопольного использования полномочия доступа ПДЗ, а в А-режиме при помощи параметра «начать ввод данных ВТ» услуги VT DATA

С этого момента, ввод на терминал выполняется локально в соответствии с инструкциями ввода (см В 18 4 и В 18 7) до тех пор пока событие не вызовет завершение ввода (см В 18 8)

Дополнительная информация о правилах ввода и реакциях содержится в В 18 7 — В 18 10

В 18 6 Составные ОУ для управляемого ввода данных

Могут быть несколько типов ОУ вводом данных, которые управляют операциями ввода данных единственного пользователя ВТ Каждый такой ОУ должен быть определен значением экземпляра параметра ФСВГ «объект управления устройством» для одного или нескольких объектов устройств, означающим что конкретные ОУ управляют вводом данных с реального устройства (устройств), которое отображается на объект (объекты) устройств Каждый объект устройства должен сам быть связан с ОО в который должны вводиться данные При помощи этих параметров ФСВГ объекта устройства можно образовывать структуры со сложными связями но их следует использовать с осторожностью, чтобы исключить посторонние эффекты

Примечание — Явное управление вводом (20 3 3 6) может подавлять вышеупомянутые неявные связи

Если ОУ по умолчанию устройства определен как имеющий семантику включено/выключено (см В 4) то прикладная программа может использовать это для выбора или запрещения ввода с соответствующего реального устройства при помощи соответствующих ОУ вводом данных

В 18 7 Инструкции ввода в поле

Инструкции ввода в поле (ИВП) содержатся в ОУ типа ОУИВП как содержимое записей инструкций ввода в поле (ЗИВП) Одна ЗИВП может содержать один или более ИВП, но если в наличии более одного ИВП, то они не могут применяться отдельно для поля, т к связывание осуществляется на основе индекса ЗИВП см также примечание 3

В ИВП определены инструкции, относящиеся к вводу обновлений в поле терминальным пользователем ВТ (Не применяются никакие правила к обновлениям, выполняемым прикладным пользователем ВТ который владеет полномочием доступа к ОУОП кроме применимых к ОО как к целому)

Типичные инструкции ввода в поле следующие:

а) число элементов блока знаков, которые необходимо ввести в поле. Если это число равно нулю, то поле не может быть модифицировано, см. также В.18.7.1. Символическое значение «заполнить» указывает, что это число неявно зависит от размера поля;

б) список разрешенных или запрещенных знаков, которые позволяют выполнить определенные проверки допустимости ввода;

с) список разрешенных операций над логическими атрибутами, которые могут выполняться над содержимым поля; если список пуст, то операции над логическими атрибутами не разрешены. Этот список не может включать репертуар знаков вторичных атрибутов, который покрывается б), см. примечание 1;

д) графический знак вызова ввода, который указывает, как показать пользователю позицию знака в поле для ввода, включая его атрибуты отображения;

е) режим отображения для вводимых знаков, который указывает, как должен выполняться эхоконтроль введенного знака — как знак нажатой клавиши или заданный фиксированный знак и применяемые атрибуты отображения.

ф) время ожидания ввода, которое указывает время, после которого отсутствие действия пользователя терминала приведет к реакции.

П р и м е ч а н и я

1 Если в любом из этих ИВП определяется знак или знаки, то подразумевается, что включается ссылка на репертуар знаков.

2 Инструкции ввода в зарегистрированных ОУИВП не ограничиваются списком, приведенным выше.

3 Для конкретного поля могут выбраться несколько ЗИВП из того же самого или из других ОУИВП; если общее число таким образом выбранных ИВП содержит два или более типов б) или с) (см. выше), то «допустимые наборы» являются аддитивными по умолчанию, хотя элементы регистра могут использовать другие правила. Это может помочь, например, в комбинировании наборов допустимых знаков в больших множествах. Поскольку поставщик услуг ВТ не управляет операцией ввода данных, то за обеспечение непротиворечивости выбранных для поля ИВП отвечают пользователи ВТ.

В.18.7.1 Защита поля от ввода данных

Любое из следующих условий достаточно, чтобы запретить доступ по вводу в конкретное поле для терминального пользователя ВТ при помощи логических операций:

а) поле «неактивное», см. 20.3.3.3 (это условие запрещает обновление поля любым пользователем ВТ);

б) никакая ЗИВП не имеет значение «число вводимых элементов блока знаков» (см. В.18.7а) больше нуля;

с) ЗИВП имеет пустой список допустимых знаков (см. В.18.7б).

В.18.7.2 Синтаксис обновлений ЗИВП

Следующее определение, соответствуя приведенному выше списку инструкций ввода, служит примером возможного синтаксиса обновления для ЗИВП, т. е. для значения компонента «значение содержимого ЗИВП» из 20.3.4.2.

Значение содержимого ЗИВП ОПРЕДЕЛЕНИЯ = НАЧАЛО

Значение содержимого ЗИВП : : = ВЫБОР

{ Число элементов	{0} НЕЯВНОЕ ЦЕЛОЕ,
Число элементов поля	{1} НЕЯВНЫЙ НУЛЬ,

— — равно числу знаков из размера поля	
Допустимые знаки	[2] НЕЯВНАЯ ПОСЛЕДОВАТЕЛЬНОСТЬ
{	[1] НЕЯВНЫЙ Список значений Pn,
репертуар	[2] НЕЯВНОЕ ЦЕЛОЕ НЕОБЯЗАТЕЛЬНЫЙ,}
Запрещенные знаки	[3] НЕЯВНАЯ ПОСЛЕДОВАТЕЛЬНОСТЬ
{	[1] НЕЯВНЫЙ Список значений Pn,
репертуар	[2] НЕЯВНОЕ ЦЕЛОЕ НЕОБЯЗАТЕЛЬНЫЙ,}
Допустимые атрибуты	[4] НЕЯВНАЯ ПОСЛЕДОВАТЕЛЬНОСТЬ
{ Цвет изображения	[1] НЕЯВНЫЙ НУЛЬ НЕОБЯЗАТЕЛЬНЫЙ,
Цвет фона	[2] НЕЯВНЫЙ НУЛЬ НЕОБЯЗАТЕЛЬНЫЙ,
Выделение	[3] НЕЯВНЫЙ НУЛЬ НЕОБЯЗАТЕЛЬНЫЙ,
Шрифт	[4] НЕЯВНЫЙ НУЛЬ НЕОБЯЗАТЕЛЬНЫЙ,}
Вызов ввода	[5] НЕЯВНЫЙ Знак,
Режим отображения ВЫБОР	
{ нет	[6] НЕЯВНЫЙ НУЛЬ,
Эхоконтроль	[7] НЕЯВНЫЙ НУЛЬ,
Фиксированный знак	[8] НЕЯВНЫЙ НУЛЬ,}
Время ожидания	[9] НЕЯВНАЯ ПОСЛЕДОВАТЕЛЬНОСТЬ
{ Множитель	ЦЕЛОЕ,
Степень	ЦЕЛОЕ }
}	
Знак :: = ПОСЛЕДОВАТЕЛЬНОСТЬ	
{ Первичное значение	[1] НЕЯВНОЕ ЦЕЛОЕ
— — обусловлено областью первичных значений репертуара	
Атрибуты	[2] НЕЯВНАЯ ПОСЛЕДОВАТЕЛЬНОСТЬ
{ Репертуар	[0] НЕЯВНОЕ ЦЕЛОЕ НЕОБЯЗАТЕЛЬНЫЙ,
Цвет изображения	[1] НЕЯВНОЕ ЦЕЛОЕ НЕОБЯЗАТЕЛЬНЫЙ,
Цвет фона	[2] НЕЯВНОЕ ЦЕЛОЕ НЕОБЯЗАТЕЛЬНЫЙ,
Выделение	[3] НЕЯВНОЕ ЦЕЛОЕ НЕОБЯЗАТЕЛЬНЫЙ,
Шрифт	[4] НЕЯВНОЕ ЦЕЛОЕ НЕОБЯЗАТЕЛЬНЫЙ,}
}	
Список первичных значений : = МНОЖЕСТВО ИЗ ВЫБОР	
{ Явное значение	[1] НЕЯВНОЕ ЦЕЛОЕ,
Область значений	[2] НЕЯВНАЯ ПОСЛЕДОВАТЕЛЬНОСТЬ
{ Начало области	ЦЕЛОЕ,
Конец области	ЦЕЛОЕ }
— — значения обусловлены первичными значениями репертуара; область значений включает начало и конец	
}	
КОНЕЦ — — определений значения содержимого ЗИВП	

Примечание — Этот пример предназначается только для одной ИВП в ЗИВП.

В.18.8 События ввода в поле

В компоненте «события ввода в поле» (СВП) определены события, которые важ-

ны во время процесса ввода данных СВП образует часть макета ввода в поле (МВП) см 20 3 5 2

Типичные события ввода в поле следующие

- а) функциональные клавиши соответствующие функциональные клавиши могут быть определены в регистре для ОУМВП,
- б) конец ввода в поле — это событие происходит при достижении числа элементов блока знаков, которые должны быть введены в поле,
- с) введен ошибочный элемент блока знаков — это событие происходит, когда терминальным пользователем вводится запрещенный знак,
- д) выход за границу при обратной коррекции — это событие происходит, если курсор ввода (В 18 11) находится на первом элементе блока знаков поля и нажата клавиша коррекции (например, клавиша возврата на шаг),
- е) истекло время ожидания ввода,
- ф) коррекция вслед за вводом ошибочного знака — это событие происходит, если последний введенный знак был запрещенным и нажата клавиша коррекции
- г) данные вслед за вводом ошибочного знака — это событие происходит, если последний введенный знак был запрещенным и введен новый знак (не клавиша коррекции)

П р и м е ч а н и е — Зарегистрированный ОУМВП не ограничен списком, приведенным выше

В 18 8 1 Синтаксис обновления СВП

Согласно СВП, описанным выше, приведен пример возможного синтаксиса обновления для компонента обновления ЗМВП, т е для значения «событие» в 20 3 5 2
 СВП ОПРЕДЕЛЕНИЯ = НАЧАЛО
 СВП = ВЫБОР

{ Функциональная клавиша	{0} НЕЯВНОЕ ЦЕЛОЕ,
Конец поля	{1} НЕЯВНЫЙ НУЛЬ,
Запрещенный знак	{2} НЕЯВНЫЙ НУЛЬ,
Обратное переполнение	{3} НЕЯВНЫЙ НУЛЬ,
Истечение времени	{4} НЕЯВНЫЙ НУЛЬ,
Коррекция после ошибки	{5} НЕЯВНЫЙ НУЛЬ,
Доступ после ошибки	{6} НЕЯВНЫЙ НУЛЬ}

КОНЕЦ — — Определений СВП

В 18 9 У с л о в и я в в о д а в п о л е

Условия ввода в поле (УВП) имеют отношение к состоянию процесса ввода данных, когда происходит событие ввода Множество УВП (может быть пустым или иметь один элемент) образует часть МВП (см 20 3 5 2)

Типичные условия ввода в поля следующие

- а) курсор ввода находится в поле, для которого истиной является
 - предыдущее поле = 0,
 - предыдущее поле не «пустое» и нельзя найти «активное» поле, следуя по этому пути,
 - предыдущее поле «пустое» и нет «активного» поля при меньшем значении координаты f
 Эти условия означают, что в текущий момент поле находится в начале пути обхода
- б) курсор ввода находится в поле для которого истиной является
 - следующее поле = 0,

— следующее поле не «пустое» и нельзя найти «активное» поле, следуя по этому пути;

— следующее поле «пустое» и нет «активного» поля при большем значении координаты f .

Эти условия означают, что поле в текущий момент находится в конце пути обхода.

с) курсор ввода находится в первой позиции поля, в которое должен выполняться ввод.

П р и м е ч а н и е — Зарегистрированный ОУМВП не ограничен приведенным выше списком.

В.18.9.1 Синтаксис обновления УВП

Согласно УВП в указанном выше списке приводится следующий пример возможного синтаксиса обновления для этого компонента обновления ЗМВП, т. е. для значения условий из 20.3.5.2.

УВП ОПРЕДЕЛЕНИЯ : : = НАЧАЛО

УВП : : = МНОЖЕСТВО ИЗ ВЫБОР

{ Первое поле	[0] НЕЯВНЫЙ НУЛЬ,
Последнее поле	[1] НЕЯВНЫЙ НУЛЬ,
Первый знак	[2] НЕЯВНЫЙ НУЛЬ)

КОНЕЦ — — определения УВП.

В.18.10 Реакции на ввод в поле

Реакция на ввод в поле (РВП) образует часть МВП и определяет одну или несколько реакций которые должны выполняться, если существуют СВП и УВП.

Типичными реакциями служат следующие:

- доставка всех недоставленных обновлений, введенных к этому пункту;
- выполнение или вызов указанной записи ОСИ;
- игнорирование события;
- останов дальнейшего ввода, выполнение реакции а) и передача в С-режиме полномочия доступа ПДЗ. В А-режиме, действие параметра «начать ввод ВТ» отменяется;
- стирание данных, введенных в текущее поле, и повторный старт поля;
- стирание всех введенных данных и повторный старт исходного поля при $k = 1$, как указано в ОУК;
- установка пользовательского курсора ввода в адрес $k = 1$ в «следующем» поле, если оно есть, по направлению вперед в пути обхода;
- установка пользовательского курсора ввода в адрес $k = 1$ в «предыдущем» поле, если оно есть, по направлению назад в пути обхода.

П р и м е ч а н и е — Зарегистрированные ОУМВП не ограничены приведенным выше списком, но реакции должны быть выражены в терминах услуг ВТ и параметров услуг, когда они предназначены для извещения прикладного пользователя ВТ. РВП может быть комбинацией двух или более реакций, например а) и г).

В.18.10.1 Синтаксис обновления РВП

Согласно РВП в приведенном выше списке приводится следующий пример возможного синтаксиса обновления для этого компонента обновления ЗМВП, т. е. для значения реакций в 20.3.5.2.

РВП ОПРЕДЕЛЕНИЯ : : = НАЧАЛО

РВП : : = ПОСЛЕДОВАТЕЛЬНОСТЬ ИЗ ВЫБОР

{ Игнорирование	[0] НЕЯВНЫЙ НУЛЬ,
Доставка	[1] НЕЯВНЫЙ НУЛЬ,
Выполнение	[2] НЕЯВНЫЙ Идентификатор записи ОСИ,

- Вызов [3] НЕЯВНЫЙ Идентификатор записи ОСИ,
 Признак доставки [4] НЕЯВНЫЙ НУЛЬ
 — — останов ввода, доставка плюс передача признака,
 — — неявно включает доставку [1]
 Начать стирание поля [5] НЕЯВНЫЙ НУЛЬ,
 — — стирание текущего поля и повторный старт поля
 Начать стирание всех [6] НЕЯВНЫЙ НУЛЬ,
 — — стирание всех введенных полей и повторный старт в соответствии с ОУК
 Следующее поле [7] НЕЯВНЫЙ НУЛЬ,
 — — следующее поле, т е по направлению вперед по пути обхода, начать ввод
 — — при $k = 1$
 Предыдущее поле [8] НЕЯВНЫЙ НУЛЬ,
 — — предыдущее поле, т е по направлению назад по пути обхода, начать ввод
 — — при $k = 1$

Идентификатор записи ОСИ = НЕЯВНАЯ ПОСЛЕДОВАТЕЛЬНОСТЬ

{ Без имени [1] НЕЯВНАЯ Печатная строка
 НЕОБЯЗАТЕЛЬНЫЙ,

— — необязательно, если в ФСВГ существует только один ОСИ

Идентификатор записи [2] НЕЯВНАЯ Печатная строка

КОНЕЦ — — определений РВП

В 18 11 Курсор ввода

Может быть предусмотрен курсор ввода для помощи оператору терминала, пока разрешен ввод данных. Необязательно указывать позицию логического указателя, пока выполняется такой ввод данных (см В 18 4, В 18 5 и В 18 12)

В 18 12 Использование объекта управления контекстом (ОУК)

Обычно этот ОУК может быть использован следующим образом

Если начинается ввод на терминальной системе, эта система ссылается на значения координат логического указателя, содержащиеся в ОУК (см 20 3 6 1), чтобы определить, где должен начаться ввод. Таким образом, прикладная программа может выбрать первое поле для ввода и позицию в нем, обновляя ОУК до разрешения начать ввод данных (при помощи передачи полномочия доступа ПДЗ или параметра «начать ввод VT» услуги VT-DATA)

Когда ввод заканчивается, терминальная система должна обновить ОУК, чтобы информировать прикладную программу о причине завершения ВЗМВП (в ЗОП для поля), относящуюся к событию и условию завершения, вводятся значения координат логического указателя, соответствующие позиции, где завершился ввод данных, вместе с индексом (см 20 3 3 6 и В 18 8 — В 18 10). Обновление ОУК таким способом подчиняется П способу из ЗОП или ОУСП и терминальная система должна иметь в это время доступ к ОУК, если требуется обновление

В 18 13 Совместное использование записей ОУИВП и ОУМВП

Ограничения на число полей, которые могут быть связаны с конкретной ЗИВП или ЗМВП при помощи их ЗОП, отсутствуют. Это позволяет экономить память, исключая дублирование записей, которые могут использоваться для нескольких полей

В 18 14 Пример ФСВИ, использующие поля и управляемые вводом данных

На рисунке В 3 в диаграммной форме показаны используемые в обычном С режиме компоненты ФСВГ, использующие поля и средства управляемого ввода дан

ных. В этом примере не используются блоки или ОСИ.

В 18.15 Сводка операции над атрибутами для содержимого поля.

Ниже содержится список операций, влияющих на значения вторичных атрибутов элементов массива, которые содержатся в поле. До определения поля, в которое он будет входить, элемент массива может получить значения вторичных атрибутов из предыдущих операций, если он находится в ранее существовавших блоке или поле, в последствии исключенных.

а) операция **ЛОГИЧЕСКИЙ АТТРИБУТ** с областью «глобальная» (см. 19.2.2.3).

б) операция **ЛОГИЧЕСКИЙ АТТРИБУТ** когда элемент массива находится в явной области (см. 19.2.2.3).

с) операция **ЛОГИЧЕСКИЙ ТЕКСТ** или **ПОВТОРИТЬ ЛОГИЧЕСКИЙ ТЕКСТ**, когда один или более вторичных атрибутов из множества значений ЗОП и/или модальных значений поля не «нулевые» (см. 19.2.2.1),

д) операция **ЛОГИЧЕСКОЕ СТЕРЕТЬ**, включающая элемент массива и имеющая значение «да» аргумента «сброс атрибута» (см. 19.2.2.4),

е) операция **ТЕКСТ** (ненулевой модальный атрибут) или явная операция **АТТРИБУТ** над блоком, перекрывающим поле.

ф) операция **СТЕРЕТЬ** над блоком, перекрывающим поле и имеющая значение «да» аргумента «сброс атрибута»,

г) аналогично, операции **ТЕКСТ**, **АТТРИБУТ** или **СТЕРЕТЬ**, если возможность определения блоков не используется.

Фактическими значениями вторичных атрибутов будут те, которые были последними во временной последовательности перечисленных выше операций. Значения сохраняются, если поле исключается.

В 19. **Дополнительный пояснительный материал для средств работы с блоками**

Блоки — это механизм адресации ОО, позволяющий записывать по адресу (т.е. координате ОО) часто используемые множества обновлений ОО независимым способом.

Например, заставка производителя может использоваться во множестве ситуации, которые требуют ее появления в различных местах, а именно она может быть вверху слева, внизу справа или вверху по центру. Если не пользоваться независимым от адреса методом для определения обновлений ОО, требуемых для создания заставки, то необходимо записывать новое множество обновлений ОО с другими координатами всякий раз, когда требуется заставка.

Если заставка содержит несколько цветов, шрифтов и уровней выделения, а также занимает несколько строк, то могут потребоваться сложные серии обновлений ОО.

Если используется адресация блоков, тогда образующие заставку обновления ОО могут быть записаны один раз, так, что заставка находится в блоке соответствующих размеров. После этого, когда есть необходимость в заставке, может быть создан новый блок соответствующего размера в требуемом месте и существующее множество обновлений для заставки туда копируется.

Примечания

1. Если эти независимые от адреса обновления находятся в ОСИ, то большая эффективность может быть достигнута при помощи вызова записи, содержащей обновление.

2. Блоки не связаны с полями, в частности, они не являются частью средства ввода данных.

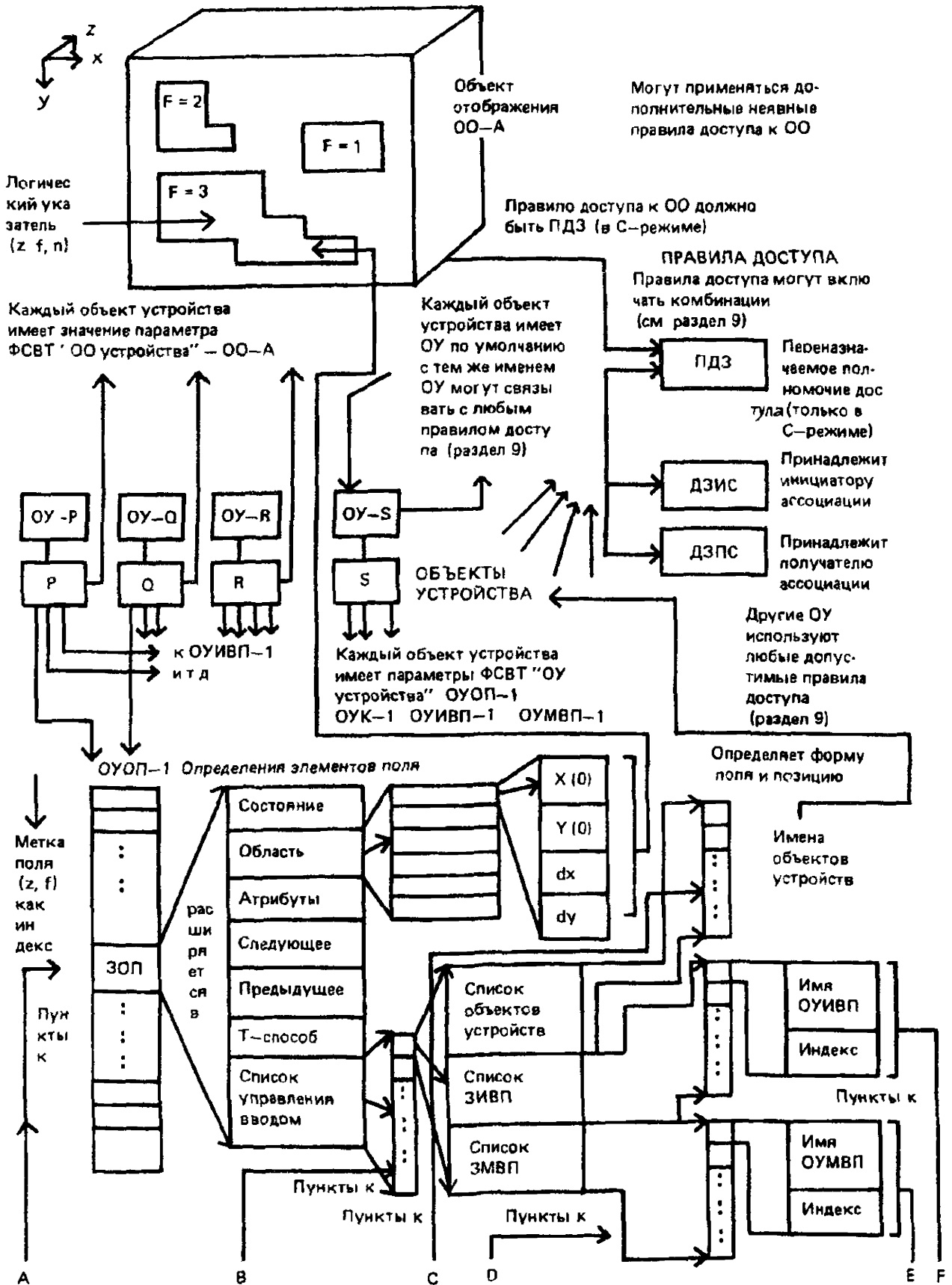


Рисунок В 3 — Пример ФСВГ с использованием полей в С режиме и ОУ вводом данных (лист 1)

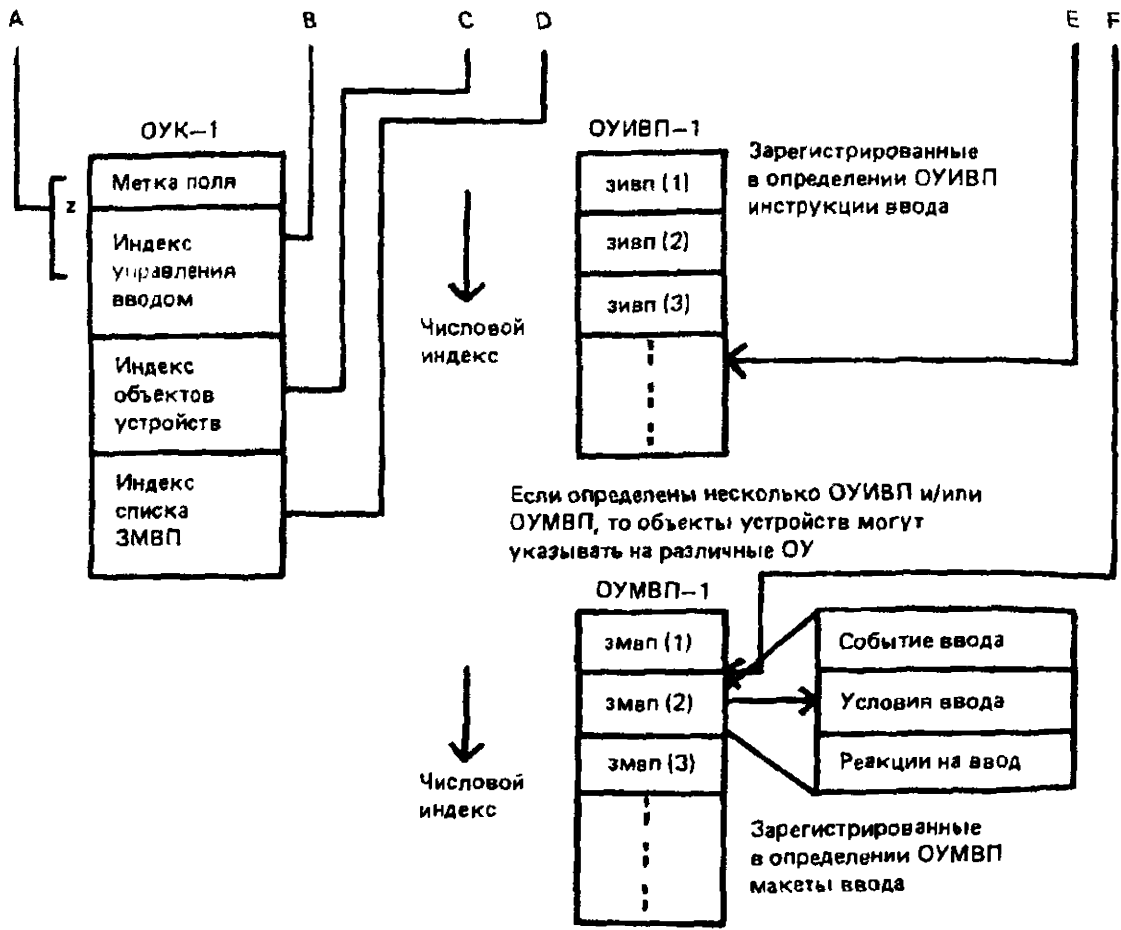


Рисунок В.3 — Пример ФСВТ с использованием полей в С-режиме и ОУ вводом данных (лист 2)

ПРИЛОЖЕНИЕ С
(обязательное)

ЗНАЧЕНИЯ ТИПА ИДЕНТИФИКАТОР ОБЪЕКТА АСН.1

В настоящем стандарте присвоены значения типа ИДЕНТИФИКАТОР ОБЪЕКТА АСН 1 значениям справочных идентификаторов, используемых в основной части стандарта и в его приложениях

С 1 Для идентификации настоящего стандарта:

vt-b ИДЕНТИФИКАТОР ОБЪЕКТА = {iso (1) standard (0)9040}

С 1 1 Для идентификации ОУ, определенных в этом стандарте

vt-b-co ИДЕНТИФИКАТОР ОБЪЕКТА = {vt-b объект управления (0)}

С 1 1 1 *Определения значений для ОУ*

Для идентификации типов стандартных ОУ, определенных в настоящем стандарте, заданы следующие значения

a) vt-b-sco-echo ИДЕНТИФИКАТОР ОБЪЕКТА = {vt-b-sco echo (0)} (см 20 3 2)

b) vt-b-sco-tco ИДЕНТИФИКАТОР ОБЪЕКТА = {vt-b-sco tco (1)} (см 20 3)

c) vt-b-sco-cco ИДЕНТИФИКАТОР ОБЪЕКТА = {vt-b sco cco (2)}

d) vt-b-sco-ldco ИДЕНТИФИКАТОР ОБЪЕКТА = {vt-b-sco ldco (3)}

e) vt-b-sco-tpco ИДЕНТИФИКАТОР ОБЪЕКТА = {vt-b-sco tpco (4)}

f) vt-b-sco-nullno ИДЕНТИФИКАТОР ОБЪЕКТА = {vt-b-sco nullno (5)}

С 1 1 2 *Регистрация ОУ*

Может быть зарегистрировано множество стандартизованных типов ОУ согласно ИСО 9834—5, в котором определена необходимая для регистрации информация и правила для выделения значения ИДЕНТИФИКАТОР ОБЪЕКТА. Выбранные служебные регистрационные идентификаторы объектов должны иметь структуру, включающую узел, который позволяет идентифицировать тип регистрируемого ОУ. Он должен иметь следующие назначенные ему значения

a) разные 0

b) ОУИВП 1

c) ОУМВП 2

d) ОСИ 3

e) ОУУЗ 4

С 1 2 Для идентификации профилей ФСВГ, определенных в настоящем стандарте

vt b-pr ИДЕНТИФИКАТОР ОБЪЕКТА = {vt-b профиль ФСВГ (1)}

С 1 2 1 *Определение значений для профиля ФСВТ*

Для идентификации профилей ФСВТ, определенных в настоящем стандарте, заданы следующие значения

a) профиль ФСВТ по умолчанию для С-режима, см А 3

vt-b-pr-sd ИДЕНТИФИКАТОР ОБЪЕКТА = {vt b pr sd (0)}

(см приложение А)

b) профиль ФСВТ по умолчанию для А-режима, см А 4

vt-b-pr-ad ИДЕНТИФИКАТОР ОБЪЕКТА = {vt b-pr ad (1)}

(см приложение А)

С 1 2 2 *Регистрация профилей ФСВГ*

Профили ФСВТ могут регистрироваться согласно ИСО 9834—4, в котором определена необходимая для регистрации информация и правила выделения значений ИДЕНТИФИКАТОР ОБЪЕКТА.

С.2 Для идентификации типов присвоенный атрибутов

a) vt-b-*rep* ИДЕНТИФИКАТОР ОБЪЕКТА : : = {vt-b репертуар (2)}

b) vt-b-*font* ИДЕНТИФИКАТОР ОБЪЕКТА : : = {vt-b шрифт (3)}

c) vt-b-*colour* ИДЕНТИФИКАТОР ОБЪЕКТА : : = {vt-b цвет (+)}

П р и м е ч а н и е — Использование этих корней резервируется для последующей стандартизации альтернативных методов определения. Альтернативные методы при определении профилей ФСВТ должны использовать значение ИДЕНТИФИКАТОР ОБЪЕКТА для профиля ФСВТ, сам рассматриваемый как корень.

d) vt-b-*rep-iso2022* ИДЕНТИФИКАТОР ОБЪЕКТА : : = {vt-b-*rep iso2022* (0)}

e) vt-b-*font-adhoc* ИДЕНТИФИКАТОР ОБЪЕКТА : : = {vt-b-*font adhoc* (0)}

f) vt-b-*colour-gost 34.301* ИДЕНТИФИКАТОР ОБЪЕКТА : : = {vt-b-*colour gost 34.301* (0)}

ПРИЛОЖЕНИЕ D
(информационное)

РАЗМЕР ОБЪЕКТОВ УПРАВЛЕНИЯ С ПРИОРИТЕТОМ «СРОЧНЫЙ»

Если служба ВТ реализуется с использованием ПВТ (ГОСТ 34.986.1) и базовых правил кодирования АСН.1 (ГОСТ 34.974) для синтаксиса передачи, то размер ОУ с параметром «ОУ-приоритет» = «срочный» ограничивается согласно таблицы D.1, где n — длина для параметра «ОУ-имя», а S — значение для параметра «ОУ-размер».

Кроме того, для ОУ с параметрами «ОУ-категория» = «булевая» и «ОУ-приоритет» = «срочный» должна быть использована альтернативная методика реализации, описанная в ГОСТ 34.986.1.

Т а б л и ц а D.1 — Пределы размера ОУ с приоритетом «срочный»

ОУ-категория	Предел размера
Знаковая	$S \leq 8 - n$ и $n \leq 7$
Булевая и прозрачная	$S \leq 32 - 8n$ и $n \leq 3$
Целочисленная	$S \leq 2 \star \star (48 - 8n) - 1$ и $n \leq 5$
Символическая	$S \leq 2 \star \star (48 - 8n) - 1$ и $n \leq 5$

УДК 681.324.006 354

ОКС 35.100.70

П85

ОКСТУ 4002

Ключевые слова. обработка данных, обмен информацией, взаимосвязь сетей, взаимосвязь открытых систем, процедуры соединения, процедуры передачи данных

Редактор *В П Огурцов*
Технический редактор *Л А Кузнецова*
Корректор *Т И Кононенко*
Компьютерная верстка *З И Мартыновой*

Изд лиц № 021007 от 10 08 95 Сдано в набор 10 09 96 Подписано в печать 26 11 96 Усл печ т 10 93
Уч изд л 10 90 Тираж 216 экз С 4040 Зак 1338

ИПК Издательство стандартов, 107076 Москва Колодезный пер 14
Набрано в Калужской типографии стандартов на ПЭВМ
Калужская типография стандартов ул Московская 256
ПЛР № 040138