

ГОСТ Р 51557—99

ГОСУДАРСТВЕННЫЙ СТАНДАРТ РОССИЙСКОЙ ФЕДЕРАЦИИ

ИГРУШКИ ЭЛЕКТРИЧЕСКИЕ

Требования безопасности

Издание официальное

БЗ 12—99/585

ГОССТАНДАРТ РОССИИ
Москва

Предисловие

1 РАЗРАБОТАН Всероссийским научно-исследовательским институтом сертификации (ВНИИСертификации) Госстандарта России

ВНЕСЕН Отделом информатики, электротехники и приборостроения Госстандарта России

2 ПРИНЯТ И ВВЕДЕН В ДЕЙСТВИЕ Постановлением Госстандарта России от 29 декабря 1999 г. № 856-ст

3 Настоящий стандарт представляет собой аутентичный текст Европейского стандарта ЕН 50088—96 «Безопасность игрушек электрических» с учетом Дополнений А1 (1996) и А2 (1997).

4 ВВЕДЕН ВПЕРВЫЕ

© ИПК Издательство стандартов, 2000

Настоящий стандарт не может быть полностью или частично воспроизведен, тиражирован и распространен в качестве официального издания без разрешения Госстандарта России

Содержание

1 Область распространения	1
2 Нормативные ссылки	2
3 Определения	3
4 Общие требования	5
5 Общие условия проведения испытаний	5
6 Выбор испытаний	7
7 Маркировка и инструкции	7
8 Потребляемая мощность	9
9 Нагрев и ненормальная работа	10
10 Электрическая прочность при рабочей температуре	13
11 Устойчивость к воздействию влаги	13
12 Электрическая прочность при комнатной температуре	14
13 Механическая прочность	14
14 Конструкция	14
15 Защита шнуров и проводов	16
16 Комплектующие изделия	16
17 Винты и электрические соединения	17
18 Пути утечки и воздушные зазоры	18
19 Теплостойкость и огнестойкость	18
20 Токсичность и подобные опасности	20
Приложение А Выбор испытаний	21
Приложение В Наборы для экспериментов с электричеством	22
Приложение С Износостойкость устройств теплового контроля, реле перегрузки и выключателей	23
Приложение D Испытание горением	23
Приложение E Испытание раскаленной проволокой	24
Приложение F Испытание игольчатым пламенем	24
Приложение G Выбор и последовательность испытаний на теплостойкость и огнестойкость	25
Приложение H Соответствие нормативных ссылок в ЕН 50088—96 государственным стандартам	26

Введение

Настоящий стандарт охватывает весь диапазон электрических игрушек от миниатюрных источников света, работающих от таблеточных элементов, до больших автомобилей с сидением, приводимых в действие от свинцовых кислотных аккумуляторов. Критерии выбора испытаний применительно к игрушкам различного вида приведены в разделе 6 с учетом приложения А.

Цель настоящего стандарта состоит в снижении опасности при игре с игрушками, особенно тех рисков, которые не очевидны для пользователей. Некоторые игрушки обладают определенной опасностью, связанной с ее использованием, которой нельзя избежать. Следует предусматривать меры по разумному прогнозируемому использованию игрушек, учитывая, что дети обычно не так осторожны как взрослые.

Игрушки конструируют и производят для определенных категорий детей. Характеристики игрушек соотносят с возрастом и степенью развития детей, и их использование по назначению предполагает наличие у детей определенных способностей.

Несчастные случаи часто обусловлены тем, что игрушку дают ребенку, для которого она не предназначена, или используют ее для другой цели. Предполагается, что при выборе игрушки или игры принимают во внимание физическое и умственное развитие ребенка, который будет играть с ней.

При разработке настоящего стандарта исходили из того, что выполнение его требований поручается персоналу, обладающему соответствующей квалификацией и опытом.

В стандарте установлены требования как по производству электрических игрушек, так и по их применению и обслуживанию.

Пользование игрушкой, отвечающей требованиям настоящего стандарта, не освобождает родителей и других ответственных за ребенка лиц от постоянного присмотра за ним.

Для того чтобы соответствовать требованиям настоящего стандарта, электрические игрушки должны также удовлетворять соответствующему стандарту серии ЕН 71.

Если игрушка подпадает под требования настоящего стандарта, но по результатам проверки и испытания выявлено наличие других особенностей, снижающих уровень безопасности игрушки, нет необходимости решать вопрос о соответствии требованиям безопасности настоящего стандарта.

Игрушка, отличающаяся по используемым материалам или форме конструкции от образцов, отвечающих требованиям настоящего стандарта, может быть проверена и испытана по соответствующим пунктам стандарта и, если достоверно установлена эквивалентность, может быть вынесено решение о ее соответствии стандарту.

Настоящий стандарт охватывает основные требования безопасности, относящиеся к электрическим характеристикам, и не охватывает требования по размещению батарей, которые содержат вещества, опасные для окружающей среды.

В дополнительно введенном приложении Н приведены нормативные ссылки, указанные в Европейском стандарте ЕН 50088—96, и соответствующие нормативные ссылки настоящего стандарта.

ИГРУШКИ ЭЛЕКТРИЧЕСКИЕ**Требования безопасности**

Electric toys. Requirements of safety

Дата введения 2003—01—01

1 Область распространения

Настоящий стандарт распространяется на электрические игрушки с номинальным напряжением питания до 24 В и устанавливает требования их безопасности. Он распространяется также на электрические конструкторские наборы, электрические функциональные игрушки и экспериментальные наборы.

Примечание — Требования к экспериментальным наборам приведены в приложении В.

Игрушки, использующие электричество для выполнения иных функций, чем их основное назначение, входят в область распространения настоящего стандарта.

Примечания

- 1 Домик для кукол с лампой внутри является примером таких игрушек.
- 2 Питающее напряжение может быть получено от разделительного трансформатора для игрушек или от батарей, которые могут размещаться внутри игрушки или в батарейной cassette.
- 3 Трансформаторы для игрушек и батарейные cassette не считаются игрушками, даже если питают их.

Если упаковка, в которой продается игрушка, также предназначена для участия в игре, ее рассматривают как часть игрушки.

Стандарт не распространяется на:

- переносные привлекательные для детей светильники [ГОСТ Р МЭК 598-2-10];
- рождественские украшения;
- масштабные модели для коллекций взрослых;
- оборудование, предназначенное для коллективного использования на площадках для игры;
- спортивный инвентарь;
- водное снаряжение, предназначенное для использования на глубине;
- куклы народного творчества и декоративные куклы или другие подобные художественные изделия для коллекций взрослых;
- профессиональные игрушки, установленные в публичных местах (торговых центрах, на станциях и т. п.);
- фейерверки, содержащие ударные капсулы;
- наборы дротиков с металлическим острием;
- печи, утюги или другие функциональные изделия, питаемые напряжением, превышающим 24 В;
- изделия, содержащие нагревательные элементы, предназначенные для использования под присмотром взрослых в учебных целях;
- транспортные средства с двигателями внутреннего сгорания;
- игрушки с паровыми двигателями;

- велосипеды, сконструированные для спорта или для путешествия по общественным автомобильным дорогам;
- видеоигрушки, которые могут быть подключены к видеоэкрану и которые питаются от напряжения, превышающего 24 В;
- точные копии реального стрелкового оружия;
- модные ювелирные украшения для детей.

Для снижения опасности, возникающей за счет рисков, обусловленных не электричеством, применяют соответствующий стандарт серии ЕН 71.

2 Нормативные ссылки

В настоящем стандарте использованы ссылки на следующие стандарты:

ГОСТ 12.2.006—87 (МЭК 65—85) Безопасность аппаратуры электронной сетевой и сходных с ней устройств, предназначенных для бытового и аналогичного общего применения. Общие требования и методы испытаний

ГОСТ 14254—96 (МЭК 529—89) Степени защиты, обеспечиваемые оболочками (Код IP)

ГОСТ 25516—82 Выключатели для электроприборов. Общие требования безопасности и методы испытаний

ГОСТ 30030—93 (МЭК 742—83) Трансформаторы разделительные и безопасные разделительные трансформаторы. Технические требования

ГОСТ 7396.1—89 (МЭК 83—75) Соединители штепсельные бытового и аналогичного назначения. Основные размеры

ГОСТ Р МЭК 335-1—94 Безопасность бытовых и аналогичных электрических приборов. Общие требования и методы испытаний

ГОСТ Р МЭК 384-14—94 Конденсаторы постоянной емкости для электронной аппаратуры. Часть 14. Групповые технические условия на конденсаторы постоянной емкости для подавления электромагнитных помех и соединения с питающими магистралями

ГОСТ Р МЭК 730-1—94 Автоматические электрические управляющие устройства бытового и аналогичного назначения. Общие требования и методы испытаний

ГОСТ Р МЭК 730-2-1—94 Автоматические электрические управляющие устройства бытового и аналогичного назначения. Дополнительные требования к электрическим управляющим устройствам для бытовых электроприборов и методы испытаний

ГОСТ Р МЭК 730-2-7—94 Автоматические электрические управляющие устройства бытового и аналогичного назначения. Дополнительные требования к таймерам и временным выключателям и методы испытаний

ГОСТ Р МЭК 730-2-9—94 Автоматические электрические управляющие устройства бытового и аналогичного назначения. Дополнительные требования к термочувствительным устройствам и методы испытаний

ГОСТ Р МЭК 730-2-9—94 Автоматические электрические управляющие устройства бытового и аналогичного назначения. Дополнительные требования к пусковым реле электродвигателей и методы испытаний

ГОСТ Р ИСО 8124-1—99 Игрушки. Общие требования безопасности и методы контроля. Механические и физические свойства

ГОСТ Р ИСО 8124-3—99 Игрушки. Общие требования безопасности и методы контроля. Выделение вредных для здоровья ребенка элементов

ГОСТ Р 51325.1—99 (МЭК 60320-1—94) Соединители электрические бытового и аналогичного назначения. Часть 1. Общие требования и методы испытания

МЭК 61558-2-7—97*) Безопасность силовых трансформаторов, силовых источников питания и аналогичных. Часть 2. Дополнительные требования к трансформаторам для игрушек

ЕН 71 Безопасность игрушек

*) Международный стандарт находится во ВНИИКИ Госстандарта России.

3 Определения

В настоящем стандарте использованы следующие термины с соответствующими определениями.

3.1 игрушка: Изделие, спроектированное или явно предназначенное для использования в игре детьми до 14 лет.

3.2 электрическая игрушка: Игрушка, имеющая не менее одной функции, зависящей от электричества.

Примечание — Неэлектрические части следует рассматривать как части игрушки.

3.3 батарейная игрушка: Игрушка, которая содержит или использует одну или более батарей в качестве единственного источника электрической энергии.

Примечание — Батареи могут находиться в батарейной кассете.

3.4 трансформаторная игрушка: Игрушка, которая подключается к питающей электросети через трансформатор для игрушек, а электрическая сеть служит единственным источником электрической энергии.

3.5 игрушка с двойным питанием: Игрушка, которая может функционировать одновременно или поочередно как батарейная игрушка и трансформаторная игрушка.

3.6 батарейная кассета: Отсек, отделенный от игрушки, в котором размещаются батареи.

3.7 безопасный изолирующий трансформатор: Трансформатор с первичной обмоткой, электрически отделенной от вторичной обмотки изоляцией, эквивалентной по крайней мере двойной изоляции или усиленной изоляции, спроектированный для питания устройства или электронной цепи безопасным сверхнизким напряжением.

3.8 трансформатор для игрушек: Безопасный разделительный изолирующий трансформатор, специально спроектированный для питания игрушек, функционирующих от безопасного сверхнизкого напряжения не более 24 В.

Примечание — От трансформатора может быть получено напряжение как переменного, так и постоянного тока или оба вида тока.

3.9 конструкторский набор: Набор электрических, электронных или механических частей, предназначенных для сборки различных игрушек.

3.10 экспериментальный набор: Набор электрических или электронных комплектующих, предназначенных для сборки разнообразных их сочетаний детьми от 8 лет и старше.

Примечания

1 Основная цель экспериментального набора — содействие в приобретении знаний путем эксперимента или исследования. Он не предназначен для создания игрушки и оборудования для практического применения.

2 Экспериментальные наборы могут содержать механические части. Целью экспериментов может быть демонстрация физических явлений или электрических и механических функций.

3.11 функциональная игрушка: Игрушка с номинальным напряжением не выше 24 В, которая является моделью прибора или устройства, используемого взрослыми людьми.

Примечание — Изделие с номинальным напряжением не выше 24 В, предназначенное для использования детьми под непосредственным наблюдением взрослого, которое к тому же является моделью прибора или устройства и применяется аналогичным образом, называют функциональным изделием.

3.12 переносной привлекательный для детей светильник: Светильник, который при обычном применении можно переносить с одного места на другое без прерывания соединения с источником питания, выполненный в виде модели, человека или животного, с которым ребенок может обращаться как с игрушкой.

3.13 масштабная модель для коллекции взрослых людей: Детальная модель с принадлежностями или без них, являющаяся точной копией в масштабе.

Примечание — Масштабная модель для коллекции взрослых часто является дорогостоящей и чувствительной к грубому обращению. Упаковка, инструкция по эксплуатации и маркировка должны быть отличны от тех, которые используются для игрушек.

3.14 видеоигрушка: Игрушка, состоящая из экрана и активирующего средства, с помощью которого ребенок может играть и взаимодействовать с картинкой, появляющейся на экране.

Примечания:

1. Все части, необходимые для функционирования видеоигрушки, такие как пульт управления, джойстик, клавиатура, монитор и соединители, рассматриваются как часть игрушки.

2. Отдельные трансформаторы питания и отдельные мониторы (включая телевизоры), имеющие номинальное напряжение свыше 24 В, не рассматриваются как часть видеоигрушки.

3.15 номинальное напряжение: Напряжение, установленное для игрушки производителем.

Примечание — Под терминами «напряжение» и «ток» всюду подразумевают их среднеквадратические значения без дополнительного обозначения.

3.16 рабочее напряжение: Максимальное напряжение, которое прикладывается к рассматриваемой части игрушки, когда игрушка работает при ее номинальном напряжении и в условиях нормальной эксплуатации.

Примечания

1 Нормальная эксплуатация включает в себя изменение напряжения внутри игрушки, вызванное действием выключателя, перегоранием лампы или подобным событием.

2 При рассмотрении рабочего напряжения изменением напряжения от переходных процессов пренебрегают.

3.17 номинальная потребляемая мощность: Потребляемая мощность, установленная для игрушки производителем.

3.18 номинальный ток: Ток, установленный для игрушки производителем.

Примечание — Если значение номинального тока не указано, за номинальный принимают ток, измеренный, когда игрушка функционирует нормально при номинальном напряжении.

3.19 нормальная эксплуатация: Условия, при которых игрушка, подключенная к рекомендованному источнику питания, используется для игры согласно назначению или прогнозируемым образом, подразумевая нормальное поведение детей.

3.20 путь утечки: Кратчайший путь между двумя проводящими частями или между проводящей частью и доступной поверхностью игрушки, измеренный по поверхности изоляционного материала.

3.22 воздушный зазор: Кратчайшее расстояние между двумя токопроводящими частями или между токопроводящей частью и доступной поверхностью игрушки, измеренное по воздуху.

3.23 съёмная часть: Часть игрушки, которая может быть удалена или открыта без помощи или с помощью инструмента, прилагаемого к игрушке, или часть, которая может быть удалена или открыта в соответствии с инструкцией по эксплуатации, даже если для удаления необходим инструмент.

Примечание — Части, открываемые или удаляемые при помощи инструмента, поставляемого с игрушкой, не относятся к отделяемым частям при условии, что инструкции на игрушку предупреждают о недопустимости передачи этого инструмента детям.

3.24 инструмент: Отвертка, монета или другой предмет, который может быть использован для манипуляций с винтом, зажимом или другим фиксирующим средством.

3.25 доступная часть: Часть или поверхность, которых можно коснуться через пробники доступности, указанные в ГОСТ Р ИСО 8124-1 для соответствующей возрастной группы.

3.26 терморегулятор: Термочувствительное устройство, рабочая температура которого может быть либо установленной, либо регулируемой и которое во время нормальной эксплуатации поддерживает температуру игрушки или какой-либо ее части в заданных пределах размыканием и замыканием цепи.

3.27 термовыключатель: Устройство, которое ограничивает температуру игрушки или ее части при ненормальной работе автоматическим размыканием цепи или уменьшением тока и которое сконструировано так, чтобы его невозможно было перенастроить пользователю.

Примечание — Примером термовыключателя является защита электродвигателя.

3.28 термовыключатель с самовозвратом: Термовыключатель, автоматически восстанавливающий цепь тока после того, как соответствующая часть игрушки будет достаточно охлаждена.

3.29 термовыключатель без самовозврата: Термовыключатель, требующий для восстановления тока в цепи ручной установки исходного положения или замены какой-либо части.

3.30 электронное комплектующее: Часть, проводимость в которой обеспечивается, в основном, электронами, движущимися в вакууме, газе или полупроводнике.

Примечание — К электронным комплектующим не относят резисторы, конденсаторы и катушки индуктивности.

3.31 электронная цепь: Цепь, включающая не менее одного электронного комплектующего.

4 Общие требования

Игрушки должны быть сконструированы таким образом, чтобы при обращении с ними по мере возможности снизить опасность для людей или окружающей среды, особенно те риски, которые не являются очевидными для пользователя. Указанное требование применяют, когда игрушку используют в соответствии с назначением или прогнозируемым образом, подразумевая к тому же нормальное поведение детей.

Этот принцип реализуют выполнением соответствующих требований, установленных в настоящем стандарте. Соответствие требованиям проверяют проведением всех предусмотренных испытаний.

5 Общие условия проведения испытаний

ПРЕДОСТЕРЕЖЕНИЕ: Испытания **батарейных игрушек**, например тесты на короткое замыкание, могут привести к взрыву или разрушению батарей. При проведении таких испытаний должны быть приняты соответствующие меры предосторожности.

5.1 Испытания в соответствии с настоящим стандартом относятся к типовым.

5.2 Если не установлено иное, испытания проводят на одном образце игрушки, который должен выдержать все предусмотренные виды испытаний. Испытания по разделам 14 — 17 могут проводиться на различных образцах игрушки. Если образец игрушки не функционирует после испытаний по разделу 9, последующие виды испытаний выполняют на другом образце игрушки.

Примечания

1 Дополнительные образцы могут потребоваться, если игрушка спроектирована:

- для различных напряжений источника питания;
- для питания от источника как постоянного, так и переменного тока;
- для работы на различных скоростях.

2 Испытание комплектующих может потребовать дополнительного предоставления образцов этих изделий.

3 Следует избегать накопления остаточных эффектов в электронных цепях при проведении последовательных испытаний. Может потребоваться замена комплектующих или использование дополнительных образцов игрушки. Число дополнительных образцов следует сводить к минимуму путем анализа работы соответствующих электронных цепей.

5.3 Если не установлено иное, испытания проводят в порядке следования пунктов стандарта.

Если из конструкции игрушки явно следует, что отдельные виды испытаний не применимы, то эти испытания не проводят.

5.4 Если игрушка предназначена для сборки ребенком, требования применяют к каждой доступной ребенку части и к собранной игрушке. Если игрушка предназначена для сборки взрослым, требования применяют к собранной игрушке.

5.5 Испытания проводят с игрушкой или некоторой частью ее, размещенной в наиболее неблагоприятном положении. Съемные части удаляют или сохраняют на месте в зависимости от того, что более неблагоприятно.

5.6 Игрушки, снабженные устройствами контроля и управления или выключения, испытывают с этими устройствами контроля и управления или выключения, установив их в наиболее неблагоприятное положение.

5.7 Съемные шнуры, поставляемые с игрушкой, рассматривают как часть игрушки и испытывают вместе с ней.

5.8, Батарейные игрушки, предназначенные для использования с батарейной кассетой, испытывают вместе с батарейной кассетой, поставляемой с игрушкой или рекомендованной в инструкции по эксплуатации.

Трансформаторные игрушки испытывают вместе с трансформатором, поставляемым с игрушкой. Если игрушку поставляют без трансформатора, ее испытывают с трансформатором, имеющим те же параметры, что и у поставляемого с игрушкой, в соответствии с маркировкой на игрушке.

Игрушки с двойным питанием испытывают с наиболее неблагоприятным источником питания, допускаемым конструкцией, оценивая условия для каждого вида испытаний.

5.9 Батарейные игрушки испытывают, используя новые непerezаряжаемые батареи или полностью заряженные перезаряжаемые батареи, смотря по тому, что более неблагоприятно.

Применяемые батареи должны иметь напряжение и размеры, установленные для игрушки или указанные в инструкции по эксплуатации. Батареи-аналоги широкого применения используют, если это создает более неблагоприятные условия испытаний.

Примечания

1 Наиболее неблагоприятной батареей считают полностью заряженную никель-кадмиевую или новую щелочную батарею.

2 Литиевые батареи не используют, если их применение не рекомендовано в инструкции.

5.10 Если производитель предоставляет альтернативные вспомогательные детали, например лампы, электродвигатели и реле, игрушку испытывают с теми деталями, которые дают наиболее неблагоприятный результат.

Если одновременно может быть использовано более одной детали, то используют их комбинацию, которая дает наиболее неблагоприятный результат.

Примечания

1 Детали могут быть выбраны из более чем одного комплекта.

2 Детали могут быть заменены соответствующим резистором, чтобы создать наиболее неблагоприятные условия.

3 Лампы выбирают из числа типов, имеющих широкое применение.

Игрушки, содержащие лампы, выполняющие роль нагревательных элементов, которые могут быть удалены без помощи инструмента, испытывают с подходящими лампами максимальной потребляемой мощности независимо от маркировки.

5.11 Испытания проводят в свободном от сквозняка месте при температуре окружающей среды $(20 \pm 5)^\circ\text{C}$.

5.12 Игрушки, имеющие более одного номинального напряжения, испытывают при наиболее неблагоприятном напряжении.

5.13 При испытании батарейной игрушки, учитывая возможность изменения полярности из-за неправильной установки батареи или неправильного подключения, повторяют испытания с измененной полярностью, если этому не препятствует конструкция.

5.14 При оценке возможности шунтирования изоляции и выполнении испытаний в режиме короткого замыкания батареи устанавливают с соблюдением полярности.

Одновременно применяют только одно короткое замыкание. Повреждение, вызванное коротким замыканием, не нарушающее соответствия настоящему стандарту, устраняют перед выполнением следующего короткого замыкания.

5.15 До начала испытаний игрушку предварительно проверяют на соответствие следующим пунктам ГОСТ Р ИСО 8124-1:

- 4.3 — игрушки массой менее 5 кг, включая батареи;

- 4.4 — игрушки для сидения или стояния на них;

- 4.5 — игрушки для езды;

- 4.13 — игрушки, содержащие текстильные или другие эластичные материалы, покрывающие батареи или другие электрические части;

- 4.21.3 — игрушки для любой возрастной группы.

Примечания

1 Соответствие ГОСТ Р ИСО 8124-1 после предварительной оценки не проверяют.

2 Допускается проводить испытания на той игрушке, которая не была предварительно проверена, если это создает более неблагоприятные условия.

6 Выбор испытаний

6.1 Если игрушки выдержали испытания по разделу 9 с короткозамкнутой изоляцией между частями разной полярности, испытания по разделам 8, 10, 11, 12, 15 и 18, а также по 14.4 и 14.5 не проводят. Если в игрушке отсутствуют движущиеся части, нуждающиеся в средствах защиты, испытания по 14.11 также не проводят.

Примечания

- 1 Короткое замыкание применяют ко всем частям, где изоляция подвержена повреждению.
- 2 Приложение А иллюстрирует выбор и последовательность проведения испытаний.

6.2 Батарейные игрушки, в которых:

- доступную изоляцию между частями разной полярности невозможно шунтировать с помощью прямой стальной проволоки диаметром 0,5 мм и минимальной длиной 25 мм;
- напряжение батареи через 1 с после подсоединения резистора сопротивлением 1 Ом к клеммам питания игрушки, не превышает 2,5 В при шунтировании всех токоограничивающих устройств, должны соответствовать только требованиям разделов 7, 13, 14, 20 и 9.3. Компоненты, обеспечивающие соответствие требованиям раздела 9, должны также удовлетворять требованиям раздела 16.

Примечания

- 1 Стандарт ГОСТ Р ИСО 8124-1 применим.
- 2 Длину проволоки выбирают такой, чтобы обеспечить шунтирование изоляции.
- 3 Приложение А иллюстрирует выбор и последовательность испытаний.

7 Маркировка и инструкции

7.1 На игрушках и их упаковке должны быть указаны следующие данные:

- наименование, торговая или идентификационная марка производителя, его уполномоченный представитель или импортер;
- наименование модели или типа.

У маркированной игрушки маркировка должна располагаться на основной части. Если нет практической возможности нанесения маркировки, например из-за размеров игрушки, указанная выше информация и маркировка 7.1.1—7.1.3 могут быть внесены в инструкцию или указаны на упаковке.

Соответствие проверяют осмотром.

Примечание — Может потребоваться дополнительная маркировка по стандарту EN 71.

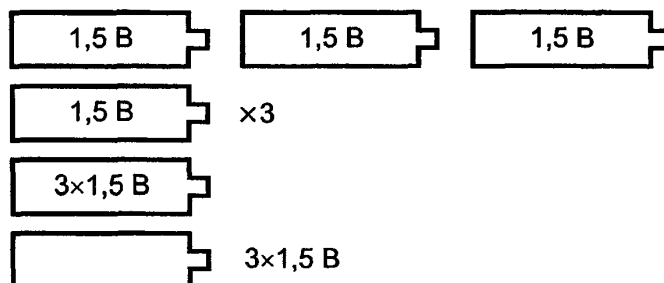
7.1.1 На батарейных игрушках должны быть указаны следующие данные:

- номинальное напряжение батареи (внутри или на батарейном отсеке);
- символ постоянного тока, если игрушка имеет батарейную кассету.

При использовании более одной батареи должна быть также указана полярность нанесением очертания батарей в натуральную величину или в пропорциональном масштабе внутри или на батарейном отсеке вместе с их номинальным напряжением.

Соответствие проверяют осмотром.

Примеры обозначения трех батарей:



7.1.2 На трансформаторных игрушках должны быть указаны следующие данные:

- номинальное напряжение в вольтах;
- символ постоянного или переменного тока в соответствии с использованием;
- номинальная потребляемая мощность в ваттах или вольт-амперах, если ее значение превышает 25 Вт или $25 \text{ В} \cdot \text{А}$;
- символ трансформаторных игрушек. Этот символ должен быть нанесен также на упаковку.

Маркировка номинального напряжения и символ постоянного или переменного тока должны быть размещены вблизи клемм. Эта маркировка не требуется, если ошибочное подключение к источнику питания другого вида не нарушает соответствия требованиям данного стандарта.

Соответствие проверяют осмотром.

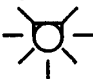
7.1.3 Игрушки с двойным питанием должны иметь маркировку, установленную для батарейных и трансформаторных игрушек.

Примечания

- 1 Если игрушка содержит более одной части, маркировку наносят только на главную часть.
- 2 Дополнительная маркировка допустима при условии, что она не приведет к недоразумениям.

Соответствие проверяют осмотром.

7.2 Маркировка игрушек со встроенными съемными лампами должна содержать максимальную потребляемую мощность, например следующим образом:

«лампа макс. . . . Вт» или «  макс. . . . Вт».




Маркировка должна быть видна при замене лампы.


Указанная маркировка не требуется, если:


- изменение температуры, измеренное в процессе испытаний по разделу 9, не выходит за установленные пределы с подходящей лампой широкого применения;
- игрушка содержит только лампы накаливания, имеющие номинальную потребляемую мощность не более 1 Вт.

Соответствие проверяют осмотром.

7.3 Должны использоваться следующие символы:

 постоянный ток;

 переменный ток;

 трансформатор для игрушек.

Примечания

- 1 Допускается также использовать кратные и дробные единицы измерений.
- 2 Допустимо использовать дополнительные символы, если они не вводят в заблуждение.

Соответствие проверяют осмотром.

7.4 При необходимости безопасного функционирования игрушки должны быть разработаны подробные инструкции по уходу и обслуживанию игрушки. В них должно быть указано, что трансформаторы или зарядные устройства батарей, применяемые вместе с игрушкой, следует регулярно осматривать на предмет повреждения шнура, разъема, защитного кожуха и других частей. При обнаружении такого повреждения игрушка не должна использоваться с трансформатором или зарядным устройством батареи до их ремонта.

Игрушки, предназначенные для сборки, должны быть снабжены инструкциями по их сборке, если:

- они предназначены для сборки ребенком;
- инструкции необходимы для обеспечения безопасного функционирования игрушки.

Если игрушка предназначена для сборки взрослым, это должно быть указано в инструкции.

В инструкциях для трансформаторных игрушек и игрушек с батарейными кассетами должно быть указано, что подключение к игрушке источников питания, в количестве, превышающем рекомендованное, запрещено.

Игрушки с проводами без подсоединительных средств должны быть обеспечены инструкциями, указывающими, что эти провода нельзя вставлять в выходные отверстия гнезд.

Инструкции для батарейных игрушек должны содержать следующие указания:

- как удалять и вставлять заменяемые батареи;
- непerezаряжаемые батареи нельзя перезаряжать;
- перезаряжаемые батареи (если они съемные) нужно извлекать из игрушки перед началом заряда;
- перезаряжаемые батареи, если они съемные, необходимо перезаряжать только под надзором взрослого;
- различные типы батарей или новые и бывшие в употреблении нельзя смешивать;
- следует применять только батареи рекомендованного типа или эквивалентные им;
- батареи должны вставляться с соблюдением правильной полярности;
- израсходованные батареи следует удалять из игрушки;
- клеммы источника питания нельзя закорачивать.

Инструкции для трансформаторных игрушек должны содержать следующие указания:

- игрушкой нельзя пользоваться детям младше трех лет;
- игрушка должна использоваться только с рекомендованным трансформатором;
- сам трансформатор не является игрушкой;
- игрушки, подлежащие чистке с применением жидкости, нужно отсоединять от трансформатора перед чисткой.

Инструкции могут быть нанесены на игрушку (если они видимы снаружи), упаковку, этикетку или подобные средства, поставляемые с игрушкой.

Соответствие проверяют осмотром.

7.5 Если маркировка или инструкции нанесены на упаковку, на этой упаковке должно быть указание о необходимости ее хранения, поскольку она содержит важную информацию.

Соответствие проверяют осмотром.

7.6 Инструкции и другие сведения, предусмотренные настоящим стандартом, должны быть написаны на официальном языке страны, в которой игрушка поступает в продажу.

Соответствие проверяют осмотром.

7.7 Маркировки, предусмотренные настоящим стандартом, должны быть разборчивыми и стойкими.

Соответствие проверяют осмотром и стиранием маркировки вручную в течение 15 с куском ткани, смоченной водой, и еще раз в течение 15 с куском ткани, смоченной уайт-спиритом. Если рекомендовано использование других жидкостей, то проверку на стирание также выполняют тканью, смоченной этими жидкостями.

После проведения всех проверок по данному стандарту маркировка должна быть разборчивой, таблички с маркировкой не должны отслаиваться и деформироваться.

Примечания

1 При рассмотрении стойкости маркировки принимают во внимание эффект от нормального износа, например от многократной чистки.

2 Уайт-спирит, применяемый при испытании, представляет собой алифатический гексановый растворитель с максимальной объемной долей ароматических веществ 0,1 %, каури-бутаноловым числом 29, начальной точкой кипения 65 °С, точкой в конце кипения 69 °С и удельной массой около 0,66 кг/дм³.

8 Потребляемая мощность

Потребляемая мощность трансформаторных игрушек, номинальная потребляемая мощность которых выше 25 Вт или 25 В·А, при номинальном напряжении и при нормальной рабочей температуре не должна превышать номинальную потребляемую мощность более чем на 20 %.

Соответствие проверяют измерением при установившемся значении потребляемой мощности и выполнении следующих условий:

- все цепи, которые можно включить, одновременно включены;
- игрушка питается от номинального напряжения;
- игрушка функционирует в режиме нормальной работы.

9 Нагрев и ненормальная работа

9.1 Игрушки должны быть сконструированы таким образом, чтобы по возможности снизить до минимума риск пожара и перегрева, механического повреждения, нарушающего безопасность, и другие риски, обусловленные неосторожным обращением или отказом какого-либо комплектующего.

Соответствие этим требованиям проверяют по 9.2 проведением испытаний по следующим пунктам:

с 9.3 по 9.5 — все игрушки;

9.6 — игрушки с электродвигателем;

9.7 — трансформаторные игрушки и игрушки с батарейными отсеками;

9.8 — игрушки с электронными цепями.

В процессе или после испытаний применяют 9.9.

Испытания по 9.3 и 9.4 продолжают до достижения установившегося состояния. Во время этих испытаний термовыключатели не должны срабатывать.

Испытания по 9.5 — 9.8 продолжают до срабатывания термовыключателя без самовозврата или до достижения установившегося состояния. Если какой-либо греющийся элемент или преднамеренно ослабленная часть переходят в постоянно разомкнутое состояние, соответствующее испытание повторяют на второй игрушке. Второе испытание должно закончиться в том же режиме, если испытание не завершилось удовлетворительно другим образом.

Примечания

1 Преднамеренно ослабленная часть — специальная деталь, которая, разрушаясь, предотвращает появление состояния, нарушающего соответствие настоящему стандарту. Такой деталью может служить заменяемый элемент, например резистор или конденсатор, или часть комплектующего, подлежащего замене, например недоступный термозащитный элемент, вмонтированный в электродвигатель.

2 Предохранители, термовыключатели, устройства защиты от перегрузки по току или подобные устройства, встроенные в игрушку, могут быть использованы для обеспечения необходимой защиты.

3 Если для одной игрушки необходимо провести более одного испытания, эти испытания выполняют последовательно, каждый раз после того, как игрушка охлаждена до комнатной температуры.

4 Требования раздела 9 не применяют к лампам накаливания мощностью менее 1 Вт.

9.2 Игрушки размещают в наиболее неблагоприятном положении, которое может иметь место во время игры.

Ручные игрушки свободно подвешивают.

Другие игрушки испытывают следующим образом:

- игрушки размещают на поддоне испытательного угла как можно ближе к стенкам или на удалении от стенок в зависимости от того, что более неблагоприятно. Этот испытательный угол состоит из двух стенок, образующих прямой угол, и поддона, изготовленных из окрашенной черной матовой краской фанеры толщиной 20 мм;

- игрушки размером не более 500 мм укрывают полностью четырьмя слоями отбеленной хлопчатобумажной марли удельной массой около 40 г/м²;

- игрушки размером более 500 мм испытывают с четырьмя слоями хлопчатобумажной марли размером 500×500 мм, размещенными на тех поверхностях, где можно ожидать повышения температуры и обугливания хлопчатобумажной марли.

Батарейные игрушки питают номинальным напряжением.

Трансформаторные игрушки питают напряжением, составляющим 0,94 или 1,06 номинального напряжения в зависимости от того, что более неблагоприятно.

Прирост температуры определяют с помощью тонкопроволочных термопар, размещенных таким образом, чтобы свести к минимуму влияние на температуру испытываемой части.

Примечание — Термопары из проволоки диаметром не более 0,3 мм рассматривают как тонкопроволочные термопары.

9.3 Игрушки приводят в режим нормального функционирования и определяют прирост температуры различных частей.

9.4 Испытание по 9.3 повторяют, закорачивая изоляцию между частями разной полярности, которые могут оказаться доступными после перемещения или удаления съемных частей. Однако

короткое замыкание применяют только в том случае, если возможно перемкнуть изоляцию с помощью прямого куска стальной проволоки диаметром 0,5 мм и минимальной длиной 25 мм.

Примечание — Длину проволоки выбирают такой, чтобы обеспечить шунтирование изоляции.

9.5 Испытание по 9.3 повторяют, замыкая накоротко любое контрольное устройство, ограничивающее температуру в процессе испытаний по 9.3 и 9.4.

Резисторы с положительным температурным коэффициентом, резисторы с отрицательным температурным коэффициентом и варисторы не замыкают накоротко, если их режимы работы лежат в пределах технических характеристик, заявленных производителем.

Примечание — Если игрушка снабжена более чем одним средством контроля, короткое замыкание выполняют поочередно.

9.6 Для игрушек со встроенным электродвигателем испытание по 9.3 повторяют с заторможенными доступными подвижными частями.

Примечание — Если игрушка содержит более одного электродвигателя, данное испытание проводят отдельно для каждого электродвигателя.

Испытание заканчивают спустя 30 с, если игрушка должна удерживаться во включенном состоянии рукой или ногой.

9.7 Трансформаторные игрушки и игрушки с батарейными кассетами подсоединяют к источнику питания в дополнение к рекомендованному в инструкциях. Дополнительный источник питания идентичен источнику питания игрушки и подсоединяется наиболее неблагоприятным образом — последовательно или параллельно. Затем игрушку проверяют по 9.3 и 9.4.

Примечание — Испытание применимо только в том случае, если соединения могут быть выполнены легко, без помощи инструмента или использования частей от двух идентичных игрушек или конструкторских наборов.

9.8 Соответствие электронных цепей проверяют оценкой аварийных состояний, установленных в 9.8.2 для цепей в целом или частей цепей, если цепи не удовлетворяют условиям 9.8.1.

Если проводник печатной платы образует разомкнутую цепь, игрушку считают выдержавшей частный тест при выполнении следующих условий:

- материал печатной платы выдерживает тест на горение по ГОСТ 12.2.006, пункт 20.1;
- игрушка выдерживает испытание по 9.8.2 при шунтировании проводника разомкнутой цепи.

Примечание — Осмотр игрушки и анализ ее принципиальной схемы позволяют выявить набор аварийных состояний, приводящих к наиболее неблагоприятным исходам и подлежащих моделированию с целью ограничения объема испытаний.

9.8.1 Аварийные состояния, установленные в 9.8.2, в перечислениях а) — ф), не применяют к цепям или частям цепей, когда одновременно выполняются следующие условия:

- электронная цепь относится к маломощной цепи;
- защита от риска возгорания или опасного сбоя в других частях игрушки не связана с правильным функционированием электронной цепи.

Маломощная цепь определяется следующим образом (рисунок 1):

на игрушку подают номинальное напряжение и между исследуемой точкой и противоположным полюсом источника питания включают резистор переменного сопротивления, установленный в положение максимального сопротивления;

сопротивление резистора уменьшают до тех пор, пока потребляемая резистором мощность достигнет максимума. Ближайшие к источнику питания точки, в которых максимальная мощность, подводимая к этому резистору, не превышает 15 Вт по прошествии 5 с, называют маломощными точками;

часть цепи, расположенную дальше от источника питания, чем маломощная точка, рассматривают как маломощную цепь.

Примечания

1 Измерения выполняют только по отношению к одному полюсу источника питания, предпочтительно тому, который создает наименьшее количество маломощных точек.

2 Определение маломощных точек рекомендуется начинать с точек, ближайших к источнику питания.

9.8.2 Следующие аварийные состояния логически рассматривают и, если необходимо, применяют по одному:

- a) короткое замыкание путей утечки и воздушных зазоров между частями разной полярности, если эти расстояния меньше значений, установленных в разделе 18, и соответствующая часть не имеет достаточного покрытия;
- b) размыкание на клеммах какого-либо элемента;
- c) короткое замыкание конденсаторов, если они не соответствуют ГОСТ Р МЭК 384-14 или ГОСТ 12.2.006, пункт 14.2;
- d) короткое замыкание двух любых выводов электронного компонента, кроме интегральных схем;
- e) отказ симисторов в диодном режиме;
- f) отказ интегральной схемы. В этом случае оценивают вероятные опасные состояния игрушки, чтобы убедиться, что безопасность не связана с правильным функционированием данного компонента.

Рассматривают все возможные выходные сигналы при аварийных состояниях внутри интегральной схемы. Если может быть установлено, что появление отдельного выходного сигнала маловероятно, соответствующие неисправности не учитывают.

П р и м е ч а н и я

- 1 Компоненты типа тиристоры и симисторы не подпадают под аварийное состояние перечисления f).
- 2 Микропроцессоры испытывают как интегральные схемы.

Кроме того, каждую маломощную цепь закорачивают путем соединения низковольтной точки с тем полюсом источника, по отношению к которому были выполнены измерения.

Для моделирования аварийных состояний игрушку приводят в рабочее состояние, создавая условия, установленные в 9.2, но при номинальном напряжении питания.

Если игрушка содержит электронную цепь, специально предназначенную для обеспечения соответствия требованиям 9.5 — 9.7, испытание повторяют, моделируя одиночную неисправность в соответствии с перечислениями a) — f).

Аварийное состояние перечисления f) применяют к комплектующим, имеющим защитное покрытие, если цепь невозможно оценить другими методами.

Резисторы с положительным температурным коэффициентом, резисторы с отрицательным температурным коэффициентом, и варисторы не замыкают коротко, если они используются в соответствии с техническими характеристиками, заявленными их производителем.

9.9 В процессе испытаний непрерывно контролируют прирост температуры доступных частей.

Прирост температуры ручек управления, кнопок и подобных частей, которых можно коснуться рукой, не должен превышать:

- 25 °С — для металла;
- 30 °С — для стекла или фарфора;
- 35 °С — для пластмассы или дерева.

Прирост температуры других доступных частей игрушки не должен превышать:

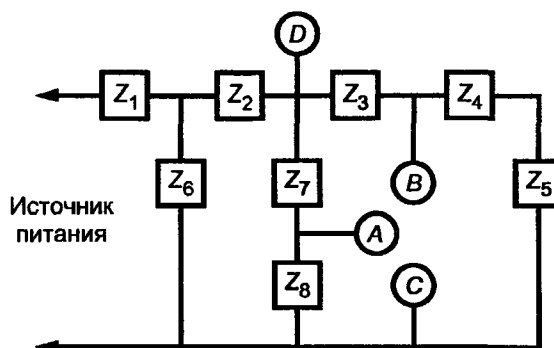
- 45 °С — для металла;
- 55 °С — для других материалов.

Кроме того, не допускается:

- вытекание герметизирующего компаунда;
- возможность игрушек быть источником пламени или расплавленного металла;
- образование ядовитого или горючего газа в рискованных количествах или других опасных веществ;
- скапливание испарений в игрушке;
- деформация защитной оболочки до такой степени, чтобы нарушилось соответствие данному стандарту;
- вытекание или выбрасывание из батарей опасных веществ;
- обугливание материалов, содержащих хлопчатобумажную марлю.

После испытаний игрушка должна соответствовать требованиям настоящего стандарта.

П р и м е ч а н и е — Поверхность батарей рассматривают как металл.



D — точка, максимально удаленная от источника питания, в которой максимальная рассеиваемая на внешней нагрузке мощность превышает 15 Вт. *A* и *B* — точки, ближайšie к источнику питания, в которых максимальная рассеиваемая на внешней нагрузке мощность не превышает 15 Вт; они являются маломощными точками

Рисунок 1 — Пример электронной цепи с маломощными точками

Примечание — Точки *A* и *B* поочередно соединяют накоротко с точкой *C*.

Условия отказа перечислений от а) до 1), установленные в 9.8.2, применяют индивидуально к точкам *Z*₁, *Z*₂, *Z*₃, *Z*₆ и *Z*₇, если они применимы.

10 Электрическая прочность при рабочей температуре

Электрическая изоляция игрушки при рабочей температуре должна соответствовать установленным требованиям.

Для проверки соответствия проводят следующее испытание: игрушка работает в соответствии с 9.3 и 9.4; одну из клемм всех комплектующих, связанных через цепь питания, отсоединяют и сразу после этого изоляцию между частями разной полярности подвергают воздействию напряжением 250 В синусоидальной формы частотой 50 Гц в течение 1 мин.

Пробоя не должно быть.

11 Устойчивость к воздействию влаги

11.1 Игрушки, предназначенные для использования в воде, и трансформаторные игрушки, при чистке которых вероятно применение жидкости, например имитирующие приготовление пищи, должны иметь оболочку, обеспечивающую соответствующую защиту.

Для проверки соответствия проводят испытания по 14.2.7 ГОСТ 14254, в процессе которых игрушку, удалив съемные части, погружают в воду, содержащую примерно 1 % хлористого натрия.

Затем игрушка должна выдержать испытание на электрическую прочность (раздел 12), а при ее осмотре не должно обнаруживаться следов воды на изоляции, которая привела бы к сокращению путей утечки и воздушных зазоров до значений, меньше установленных в разделе 18.

11.2 Игрушки должны быть устойчивы к влаге.

Для проверки соответствия проводят следующее испытание:

съемные части удаляют и подвергают, если необходимо, испытанию на воздействие влаги вместе с основной частью; испытание проводят в течение 48 ч в камере влаги, заполненной воздухом с относительной влажностью (93 ± 2) %; выбранную между 20 и 30 °С температуру воздуха *t* поддерживают с отклонением не более 1 °С; перед размещением в камере влаги температура игрушки должна быть от *t* до $(t + 4)$ °С; затем игрушка должна выдержать испытание по разделу 12 в камере влаги или в помещении, в котором игрушка была доведена до указанной температуры, после удаления съемных частей.

Примечания

1 В большинстве случаев игрушка может быть доведена до указанной температуры выдерживанием ее при этой температуре не менее 4 ч перед испытанием на воздействие влаги.

2 Относительная влажность (93 ± 2) % может быть получена размещением в камере влаги насыщенного раствора сернистого натрия или азотнокислого калия в воде в емкости, имеющей достаточно большую поверхность соприкосновения с воздухом.

3 Предписанные условия могут быть достигнуты созданием постоянной циркуляции воздуха внутри теплоизолированной камеры.

12 Электрическая прочность при комнатной температуре

Электрическая изоляция игрушки при комнатной температуре должна соответствовать установленным требованиям.

Для проверки соответствия одну из клемм всех комплектующих, связанных через цепь питания, отсоединяют и изоляцию между частями разной полярности подвергают воздействию напряжением 250 В синусоидальной формы частотой 50 Гц в течение 1 мин.

Пробоя не должно быть.

13 Механическая прочность

Механическая прочность защитных оболочек должна соответствовать установленным требованиям.

Соответствие проверяют нанесением удара по игрушке с помощью пружинного ударного устройства, описанного в ГОСТ Р МЭК 335-1.

Игрушку жестко удерживают и наносят по шесть ударов в те места оболочки, где она предположительно ослаблена, с энергией удара (0,7+0,05) Дж.

На игрушке не должно быть никаких повреждений, нарушающих соответствие данному стандарту.

При наличии сомнения относительно образования дефекта под воздействием предшествующих ударов испытания повторяют, нанося серию из шести ударов по тому же месту новой игрушки, которая должна выдержать испытание.

Примечания

1 Примеры оболочек, которые подвергают испытанию:

- оболочки отсеков для негерметичных батарей, содержащих жидкость;
- оболочки, прикрывающие изоляцию между частями разной полярности, если игрушка явно не выдерживает испытание по 9.4 при шунтированной изоляции;
- оболочки, прикрывающие подвижные части, которые могут представлять риск.

2 Оболочки, прикрывающие миниатюрные батарейки, не испытывают, но они должны соответствовать требованиям ГОСТ Р ИСО 8124-1.

3 Лампы не подвергают испытаниям. Требования ГОСТ Р ИСО 8124-1 для острых кромок не применяют к разбитому стеклу ламп.

4 Небольшие повреждения, которые не уменьшают путей утечки и воздушных зазоров до значений, ниже установленных в разделе 18, или не оказывают неблагоприятного влияния на защиту от влаги, не учитывают.

5 Трещины, не видимые невооруженным глазом, игнорируют.

14 Конструкция

14.1 Игрушки должны быть сконструированы для питания от трансформатора для игрушек или батарей, имеющих номинальное напряжение не выше 24 В. Они могут быть сконструированы для питания одновременно от обоих источников или по отдельности, но в любом случае напряжение питания не должно быть выше 24 В.

Рабочее напряжение между двумя любыми частями игрушки не должно превышать 24 В.

Соответствие проверяют осмотром и измерением.

14.2 Трансформатор для трансформаторных игрушек не должен составлять одно целое с игрушкой.

Средства управления игрушкой не должны быть встроены в трансформатор.

Соответствие проверяют осмотром.

14.3 Игрушки, предназначенные для использования в воде, не должны быть трансформаторными игрушками.

Соответствие проверяют осмотром.

14.4 Игрушки, предназначенные для детей до трехлетнего возраста, не должны быть трансформаторными игрушками.

Соответствие проверяют осмотром.

14.5 Восстановление термовыключателей без самовозврата должно производиться только с помощью инструмента.

Соответствие проверяют осмотром и испытанием вручную.

14.6 Батареи типа таблеток и типа R1 должны быть доступны только при помощи инструмента, кроме случаев, когда корпус их отсека может быть открыт не менее чем двумя независимыми движениями, выполняемыми одновременно.

Соответствие проверяют осмотром и соответствующими испытаниями.

14.7 Батареи игрушек, предназначенных для детей до трехлетнего возраста, не должны быть доступны без помощи инструмента, за исключением следующих случаев:

- крышка батарейного отсека может быть открыта после не менее двух независимых движений, совершаемых одновременно;

- батарейный отсек не раскрывается, когда игрушку подвергают испытаниям по следующим пунктам ГОСТ Р ИСО 8124-1:

4.3 — испытание сбрасыванием;

4.13 — испытание соединительных швов;

4.14 — испытание на удар.

Соответствие проверяют осмотром и соответствующими испытаниями.

14.8 Перезаряжаемые батареи не должны протекать при любом положении игрушки. Электродит не должен быть доступным даже если для снятия крышки или подобных частей игрушки должен быть использован инструмент.

Соответствие проверяют осмотром.

14.9 Не допускается питать игрушки от батарей, соединенных параллельно, кроме случаев, когда из рассмотрения конструкции или принципиальной электрической схемы очевидно, что смешивание бывших в употреблении и новых батарей или установка батареи в перевернутом положении не нарушит соответствия настоящему стандарту.

Соответствие проверяют осмотром.

14.10 Вилки и розетки части соединителей не должны быть совместимы с вилками и розетками по ГОСТ 7396.1 или с соединителями и приборными вводами по ГОСТ Р 51325.1.

Провода без разъемов не могут быть использованы для игрушек, предназначенных для детей до трехлетнего возраста.

Соответствие проверяют осмотром и, если необходимо, попыткой ввести вилку в гнездо или кабельный ввод без заметного усилия. Электрический контакт не допускается.

14.11 Несъемные части, предотвращающие контакт с подвижными частями или нагретыми поверхностями или предотвращающие доступ к местам, где возможно образование взрыва или пламени, должны быть закреплены надежным способом, а также должны выдерживать механические напряжения, возникающие при игре.

Для проверки соответствия к несъемной части прикладывают следующее растягивающее усилие:

- 50 Н — при максимальном линейном размере доступной части не более 6 мм;

- 90 Н — при максимальном линейном размере доступной части более 6 мм.

Усилие наращивают постепенно в течение 5 с и затем удерживают еще в течение 10 с.

Часть не должна отделиться.

14.12 Не допускается возможность зарядки аккумуляторных батарей, пока они находятся в игрушке.

Однако зарядка допустима при следующих условиях:

- для игрушек массой менее 5 кг не представляется возможным удалить батарею без разрушения игрушки или заряжать другие батареи от игрушки;

- для игрушек массой более 5 кг:

- батарея закреплена в игрушке;

- предусмотрено соединительное средство, гарантирующее соблюдение правильной полярности при зарядке;

- игрушку невозможно привести в рабочее состояние во время зарядки.

Соответствие проверяют осмотром.

14.13 Применение электродвигателей с последовательным возбуждением и потребляемой мощностью более 20 Вт запрещается.

Соответствие проверяют осмотром.

14.14 Игрушки не должны содержать асбест.

Соответствие проверяют осмотром.

15 Защита шнуров и проводов

15.1 Пути прокладки проводов должны быть гладкими и без острых кромок.

Шнуры и провода должны быть защищены от соприкосновения с заусенцами, охлаждающими ребрами и другими подобными острыми краями, которые могут повредить изоляцию проводов.

Отверстия в металле, через которые проходят шнуры и провода, должны иметь гладкие скругленные кромки или должны быть снабжены проходными изоляторами.

Должны быть приняты действенные меры для предотвращения соприкосновения шнуров и проводов с подвижными частями.

Соответствие проверяют осмотром.

15.2 Неизолированная проводка и нагревательные элементы должны быть жесткими и закреплены таким образом, чтобы во время игры длина путей токов утечки и воздушные зазоры не могли оказаться меньше значений, установленных в разделе 18.

Соответствие проверяют осмотром и измерениями.

16 Комплектующие изделия

16.1 Комплектующие изделия должны соответствовать требованиям безопасности, установленным в соответствующих стандартах, насколько последние допустимо применять.

Соответствие проверяют осмотром и испытаниями по 16.1.1 и 16.1.2.

Примечание — Соответствие комплектующего изделия стандарту на комплектующее изделие не гарантирует соответствия требованиям настоящего стандарта.

16.1.1 Выключатели и устройства автоматического управления, через которые проходит ток более 3 А во время испытаний по 9.3 и 9.4, должны соответствовать приложению С. Однако если они были испытаны отдельно и было подтверждено их соответствие ГОСТ 25516 или соответствующему стандарту серии ГОСТ Р МЭК 730 при условиях, возникающих в игрушке, и для количества циклов, установленных в приложении С, они могут использоваться без дополнительных испытаний.

Примечание — К выключателям и устройствам автоматического управления, через которые проходит ток менее 3 А, нет никаких особых требований.

16.1.2 Если комплектующие изделия маркированы с указанием рабочих параметров, то условия их использования в игрушке должны соответствовать этим маркировкам, если только не установлено иное.

Испытания комплектующих изделий, которые должны соответствовать другим стандартам, как правило, проводят отдельно согласно этим стандартам.

Если комплектующее изделие используют в пределах маркированных параметров, его испытывают в условиях, возникающих в игрушке, отобрав то количество образцов, которое требуется соответствующим стандартом.

Если для соответствующего комплектующего отсутствует гармонизированный стандарт, комплектующее не маркировано или используется не в соответствии с маркировкой на нем, его испытывают при условиях, возникающих в игрушке. Количество образцов обычно определяется требованиями на аналогичные изделия. Если существует национальный стандарт, то компонент может быть испытан согласно этому стандарту.

16.2 Игрушки не должны быть снабжены термовыключателями, которые могут быть заменены с помощью пайки, и ртутными выключателями.

Соответствие проверяют осмотром.

16.3 Трансформаторы для игрушек должны соответствовать требованиям ГОСТ 30030 и МЭК 61558-2-7.

Соответствие проверяют осмотром.

Примечание — Трансформатор испытывают отдельно от игрушки.

17 Винты и электрические соединения

17.1 Крепежные детали, отказ которых может нарушить соответствие требованиям настоящего стандарта, и электрические соединения должны выдерживать механические напряжения, возникающие при игре с игрушкой.

Крепежные детали, используемые для этих целей, не должны быть изготовлены из мягкого или подверженного ползучести металла, такого как цинк или алюминий. Если они изготовлены из изоляционного материала, их номинальный диаметр должен быть не менее 3 мм и они не должны использоваться в каком-либо электрическом соединении.

Винты, передающие давление электрическим контактам, должны ввинчиваться в металл.

Соответствие проверяют осмотром и следующими испытаниями.

Винты и гайки, которые передают давление контактам или могут быть подтянуты пользователем, если их отказ может нарушить соответствие требованиям настоящего стандарта, испытывают следующим образом: винты или гайки подтягивают и ослабляют без резких движений:

- 10 раз — для винтов, входящих в зацепление с резьбой в изоляционном материале;
- 5 раз — для гаек и других винтов.

Винты в зацеплении с резьбой в изоляционном материале каждый раз полностью извлекают и снова вставляют.

Испытание проводят с помощью подходящей отвертки или ключа, прикладывая крутящий момент в соответствии с таблицей 1.

Таблица 1 — Крутящий момент, прикладываемый при испытании винтов и гаек

Номинальный диаметр винта (внешний диаметр резьбы), мм	Крутящий момент, Н · м	
	для металлических винтов без головок, не выступающих наружу	для других металлических винтов, для гаек и винтов из изоляционного материала
До 2,8 включ.	0,2	0,4
Св. 2,8 до 3,0 включ.	0,25	0,5
» 3,0 » 3,2 »	0,3	0,6
» 3,2 » 3,6 »	0,4	0,8
» 3,6 » 4,1 »	0,7	1,2
» 4,1 » 4,7 »	0,8	1,8
» 4,7 » 5,3 »	0,8	2,0
Св. 5,3	—	2,5

Не допускаются никакие повреждения, нарушающие дальнейшее использование крепежных деталей или электрических соединений.

Примечание — Форма лезвия отвертки должна подходить к головке винта.

17.2 Электрические соединения, пропускающие ток свыше 0,5 А, должны быть сконструированы таким образом, чтобы контактное давление не передавалось через изоляционный материал, который подвержен усадке или деформации, если только не используются упругие металлические детали, компенсирующие полностью возможную усадку и деформацию изоляционного материала.

Соответствие проверяют осмотром.

Примечание — Керамические материалы рассматривают как не подверженные усадке и деформации.

18 Пути утечки и воздушные зазоры

Минимальные пути утечки и воздушные зазоры между частями противоположной полярности приведены в таблице 2.

Соответствие проверяют измерениями.

Т а б л и ц а 2 — Минимальные пути утечки и воздушные зазоры

В миллиметрах

Если между частями разной полярности	Пути утечки ¹⁾	Воздушный зазор ^{1),2)}
Есть защита от осаждения грязи ³⁾	1,0	1,0
Отсутствует защита от осаждения грязи	2,0	1,5
Обмотки выполнены лакированным или эмалированным проводом	1,0	1,0

¹⁾Для токопроводящих рисунков печатных плат, кроме их острых кромок, значения в таблице могут быть уменьшены до 0,2 мм, если имеется защита от осаждения грязи, и 0,5 мм, если отсутствует защита от осаждения грязи.

²⁾Установленные значения зазоров не применяют к воздушному промежутку между контактами устройств автоматического управления, микровыключателей и подобных устройств или воздушному промежутку между токонесущими элементами таких устройств, где зазор варьируется вместе с движением контактов.

³⁾Принято считать, что внутренние части игрушки, имеющей удовлетворительную пылезащитную оболочку, защищены от осаждения грязи, если игрушка не образует пыль внутри себя; герметичное уплотнение не требуется.

19 Теплостойкость и огнестойкость

Данный раздел относится только к изоляционному материалу, служащему опорой для электрических частей или непосредственно защищающего их.

19.1 В игрушках с рабочим напряжением свыше 12 В и потребляемым током более 3 А внешние части из неметаллического материала, защищающие электрические части, и части из изоляционного материала, служащие опорой электрических частей, должны быть теплостойкими.

Примечания

1 Напряжение и ток измеряют во время испытания по 9.3

2 Испытание не проводят на частях, разрушение которых не нарушит соответствие игрушки данному стандарту.

3 Игрушки с низким рабочим напряжением и малым потребляемым током не рассматриваются как выделяющие достаточное тепло для появления опасности.

Соответствие проверяют испытанием соответствующей части игрушки, проводимым с помощью устройства с вдавливанием шарика, показанного на рисунке 2.

Перед началом испытания образец выдерживают в течение 24 ч в воздушной среде температурой 15—35 °С и относительной влажностью 45—75 %.

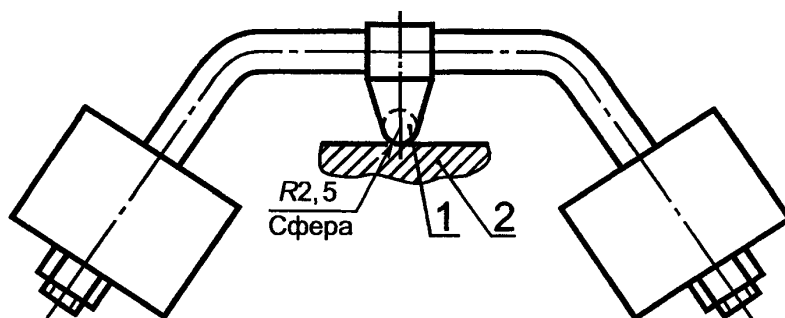
Образец закрепляют таким образом, чтобы его верхняя поверхность была горизонтальной, а сферический наконечник устройства надавливал перпендикулярно этой поверхности с силой 20 Н. Толщина испытываемой части должна быть не менее 2,5 мм.

Примечание — При необходимости требуемую толщину получают используя два или более образцов.

Испытание проводят в камере тепла при температуре $[(40 \pm 2) \text{ °С}]$ плюс максимальный прирост температуры, определенный в процессе испытаний по разделу 9], но не менее $(75 \pm 2) \text{ °С}$.

До начала испытания испытательную установку помещают в среду температурой, указанной выше.

Через 1 ч установку извлекают и испытываемый образец немедленно погружают в холодную воду,



1 — сферическая поверхность; 2 — образец

Рисунок 2 — Устройство для вдавливания шарика

чтобы он охладился примерно до комнатной температуры не более чем за 10 с. Диаметр отпечатка не должен превышать 2 мм.

Примечания

1 У каркасов катушек индуктивности испытывают только опорные или фиксирующие положение каркаса детали.

2 Детали из керамики не испытывают.

19.2 Части из неметаллического материала должны быть устойчивы к воспламенению и распространению пламени.

Это требование не применяют к декоративным панелям, ручкам и другим частям, для которых мала вероятность возгорания или распространения пламени, образующегося внутри игрушки.

Соответствие проверяют по 19.2.1 — 19.2.3.

19.2.1 Отдельно отформованные образцы соответствующих частей испытывают на возгорание (приложение D) или проводят испытание раскаленной проволокой (приложение E) при температуре 550 °С на соответствующих частях игрушки.

19.2.2 Части из изоляционного материала, служащие опорой электрических соединений и пропускающие ток свыше 3 А при рабочем напряжении свыше 12 В, подвергают испытанию раскаленной проволокой (приложение F) при температуре 650 °С. Это испытание проводят также на частях, соприкасающихся с электрическими соединениями или находящимися вблизи от них.

Примечания

1 Испытание не проводят на частях, поддерживающих паяные соединения.

2 Под словами «находящийся вблизи от них» подразумевают расположение на расстоянии не более 3 мм.

Во время воздействия раскаленной проволокой измеряют высоту и продолжительность возникающего пламени.

Кроме того, для частей, окружающих части, выдержавшие испытание раскаленной проволокой, но загоравшиеся во время воздействия раскаленной проволоки, проводят испытания игольчатым пламенем (приложение C) в течение измеренной продолжительности пламени в следующих случаях:

- расположение в пределах расстояния, равного высоте пламени,
- возможность контакта с пламенем.

Части, защищенные разделяющей перегородкой, расположенной на пути игольчатого пламени, не испытывают.

Игольчатым пламенем не испытывают части, материал которых по ГОСТ 28779 классифицирован как FV-0 или FV-1. Образцы материала, испытанного по ГОСТ 28779, не должны быть толще соответствующих частей.

Примечание — Части, для которых вероятен контакт с пламенем, рассматривают как находящиеся внутри оболочки вертикального цилиндра радиусом 10 мм, высотой, равной высоте пламени, и расположенного выше точки приложения раскаленной проволоки.

19.2.3 Если части не выдерживают испытание по 19.2.2, то испытание игольчатым пламенем (приложение F) проводят на всех других частях из неметаллических материалов, которые располагаются на расстоянии от этих частей в пределах 50 мм. Части, защищенные разделяющей перегородкой, расположенной на пути игольчатого пламени, не испытывают.

Испытание игольчатым пламенем не проводят на частях, материал которых по ГОСТ 28779 классифицирован как FV-0 или FV-1. Образцы материала, испытанного по ГОСТ 28779, не должны быть толще соответствующих частей.

Примечание — Приложение G иллюстрирует выбор и последовательность испытаний по данному разделу.

20 Токсичность и подобные опасности

Игрушки не должны быть токсичны или представлять опасность, подобную токсичности. Соответствие проверяют испытанием по ГОСТ Р ИСО 8124-3.

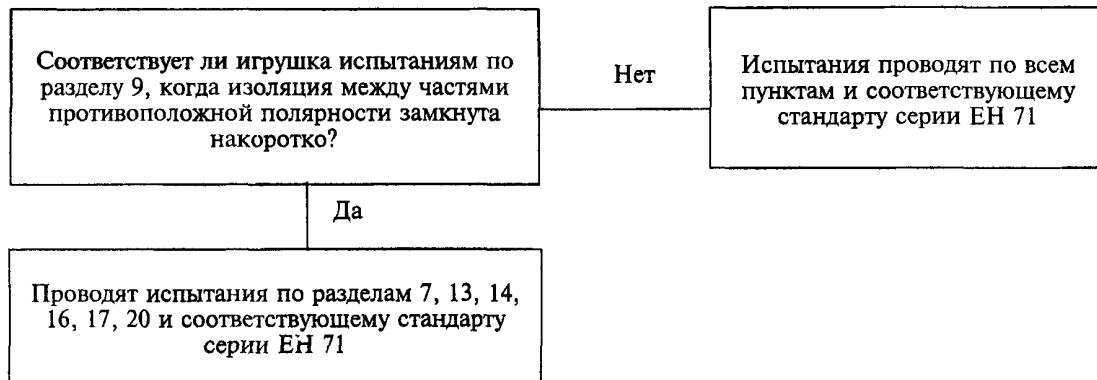
Примечание — ГОСТ Р ИСО 8124-3 не распространяется на батареи.

ПРИЛОЖЕНИЕ А
(справочное)

Выбор испытаний

Для некоторых игрушек объем испытаний сокращают. Критерии применения видов испытаний по 6.1 и 6.2 приведены ниже:

Все игрушки — 6.1



Батарейные игрушки — 6.2



ПРИЛОЖЕНИЕ В
(обязательное)

Наборы для экспериментов с электричеством

Все пункты данного стандарта применимы к комплектующим экспериментальных наборов, питаемых одновременно или по отдельности, если в настоящем приложении не установлено иное.

Н.1 Область распространения

Дополнение

Данное приложение относится к экспериментальным наборам.

Примечание — Стандарт ГОСТ Р ИСО 2184-3 не применим к электрическим компонентам.

Н.5 Общие условия проведения испытаний

Н.5.10 Дополнение

Испытания выполняются с вариантами экспериментов, из числа описанных в инструкциях, которые приводят к наиболее неблагоприятным условиям. Если другие варианты экспериментов, не описанные в инструкциях, могут привести к еще более неблагоприятным условиям, то они также могут подвергаться испытаниям, если это обосновано, а инструкции не предупреждают о недопустимости их реализации.

Н.5.15 Не применяется.

Н.7 Маркировка и инструкции

Н.7.1 Дополнение

На упаковке должна быть надпись следующего содержания:

Внимание: Только для детей 8 лет и старше.

Примечание — Может быть установлен возраст более 8 лет.

Н.7.4 Дополнение

Инструкции для родителей и других ответственных лиц должны устанавливать минимальный возраст ребенка, для которого предназначен набор.

В инструкциях должна быть приведена детальная информация о том, каким образом выполнять каждый эксперимент, а записи должны быть понятны детям той возрастной группы, для которой экспериментальный набор предназначен. Должны быть указаны возможные опасности и приведена техническая информация о соответствующих электрических частях, их свойствах и как с ними правильно обращаться. Все опасные ситуации, которые могут возникнуть в процессе эксперимента, например проистекающие от короткого замыкания батарей или неправильного подсоединения конденсаторов, должны быть детально описаны.

Инструкции для детей и взрослых или других ответственных лиц могут быть представлены в виде одного или двух документов. Если инструкции оформлены как один документ, то раздел, адресованный родителям или другим ответственным лицам, должен следовать первым.

Инструкции должны включать предупреждение о недопустимости манипуляций с защитными устройствами, например, токоограничивающими устройствами. Они должны описывать важнейшие признаки опасных состояний, например, перегрев шнуров, вытекание из батарей и чрезмерный нагрев.

Н.8 Потребляемая мощность

Не применяется.

Н.9 Нагрев и ненормальная работа

Н.9.4 Не применяется.

Н.9.6 Не применяется.

Н.9.9 Дополнение:

Для экспериментальных наборов прирост температуры поверхностей, кроме ручек, кнопок и подобных частей, может превышать установленные пределы, если в инструкциях дано соответствующее предупреждение.

Н.11 Устойчивость к влаге

Не применяется.

Н.12 Электрическая прочность при комнатной температуре

Не применяется.

Н.13 Механическая прочность

Не применяется.

Н.14 Конструкция

Дополнение:

Н.14.101 Потребляемый ток не должен быть выше 5 А, а потребляемая мощность не должна превышать 50 В·А. Однако эти значения могут быть превышены в интервале до 10 с.

Соответствие проверяют измерением в процессе испытаний.

Н.15 Защита шнуров и проводов

Не применяется.

ПРИЛОЖЕНИЕ С
(обязательное)

Износостойкость устройств теплового контроля, реле перегрузки и выключателей

Устройства теплового контроля, реле перегрузки и выключатели должны выдерживать электрические, тепловые и механические воздействия, которые имеют место во время игры.

Соответствие проверяют, подвергая три образца испытаниям по С.1 — С.3, при следующих условиях:

- комплектующие могут быть испытаны в составе игрушки или отдельно от нее, исходя из соображений удобства, но при соблюдении условий, имеющих место в игрушке;
- в процессе испытаний не должна появляться электрическая дуга;
- после испытаний на образцах не должно быть никакого повреждения, затрудняющего их дальнейшее использование, электрические соединения не должны иметь неплотностей из-за выработки, испытываемые образцы должны выдержать испытание на электрическую прочность в соответствии с разделом 12, но при испытательном напряжении для изоляции между контактами, в два раза превышающем номинальное напряжение.

Примечания

1 Частота выключений комплектующего может быть увеличена сверх рабочей частоты, присущей игрушке, при условии, что это не повысит риск отказа испытываемых образцов.

2 Если невозможно провести испытание комплектующего отдельно, то необходимо представить на рассмотрение три образца игрушки, в которой используют комплектующее изделие.

С.1 Терморегуляторы подвергают 3000 циклам работы (3000 раз терморегулятор работает и 3000 раз бездействует) при соблюдении условий, возникающих в игрушке, когда последняя функционирует в соответствии с 9.3.

С.2 Термовыключатели и реле перегрузки проверяют при функционировании игрушки в условиях 9.5.

Термовыключатели с самовозвратом и реле перегрузки подвергают 200 рабочим циклам; термовыключатели без самовозврата и реле перегрузки подвергают 10 рабочим циклам.

Примечание — Периоды принудительного охлаждения и покоя выбирают таким образом, чтобы предотвратить повреждение игрушки.

С.3 Выключатели проверяют следующим образом:

игрушка работает в условиях 9.3 и до наступления установившегося состояния. Затем выключатели подвергают 3000 циклам работы (3000 раз включение и 3000 раз выключение) со скоростью примерно 20 град/с для выключателя с вращением и 60 мм/с для выключателя линейного действия при одинаковой частоте циклов — 15 срабатываний в минуту.

В конце испытания прирост температуры клемм не должен превышать 30 °С.

ПРИЛОЖЕНИЕ D
(обязательное)

Испытание горением

Испытание горением проводят по ГОСТ 28779.

Для целей данного стандарта используют образец с горизонтальным распространением пламени (метод FH).

Для оценки результатов испытания применяют категорию FH3, когда максимальная скорость горения составляет 40 мм/мин.

Если более одного образца не выдержали испытание, материал бракуют.

Если испытание не прошел один образец, испытание повторяют на других пяти образцах, которые все должны выдержать испытание.

ПРИЛОЖЕНИЕ Е
(обязательное)**Испытание раскаленной проволокой**

Испытание раскаленной проволокой проводят по ГОСТ 27483.

Для целей настоящего стандарта используется следующая редакция.

4 Описание испытательной установки

Последний абзац перед примечанием заменяется следующим:

В случаях, когда горящие или раскаленные частицы могут падать из образца на поверхность под образцом, испытание проводят с применением белой сосновой дощечки толщиной примерно 10 мм, покрытой одним слоем папиросной бумаги и размещенной на расстоянии (200 ± 5) мм ниже того места, где петля раскаленной проволоки примыкает к образцу. Если игрушка испытывается как одно целое, то ее размещают в ее нормальном положении эксплуатации над сосновой доской, покрытой одним слоем папиросной бумаги. Перед началом испытания доску подготавливают, как описано в разделе 7 для образца.

5 Жесткость

Продолжительность приложения петли раскаленной проволоки к образцу составляет (30 ± 1) с.

10 Наблюдения и измерения

Перечисление с) не применять.

ПРИЛОЖЕНИЕ F
(обязательное)**Испытание игольчатым пламенем**

Испытание игольчатым пламенем проводят по ГОСТ 27483.

Для целей настоящего стандарта используется следующая редакция.

4 Описание установки

Шестой абзац заменяется следующим:

В случаях, когда горящие или раскаленные частицы могут падать из образца на поверхность под образцом, испытание проводят с применением белой сосновой дощечки толщиной примерно 10 мм, покрытой одним слоем папиросной бумаги и размещенной на расстоянии (200 ± 5) мм ниже того места, где испытательное пламя соприкасается с образцом. Если игрушка испытывается как одно целое, то ее размещают в ее нормальном положении при эксплуатации над сосновой доской, которая покрыта одним слоем папиросной бумаги. Перед началом испытания доску подготавливают, как описано в разделе 6 для образца.

5 Жесткость

Продолжительность воздействия испытательного пламени составляет (30 ± 1) с.

8 Метод испытания

8.4 В первом абзаце слова «или от любого имеющегося в наличии источника поджига» не применять.

Заменить два последних абзаца на:

В начале испытания испытательное пламя прикладывают таким образом, чтобы, по крайней мере, вершина пламени соприкасалась с поверхностью образца.

Во время воздействия испытательного пламени горелка не должна перемещаться. Испытательное пламя располагают, как показано на рисунке 1.

Заменить 8.5 следующим:

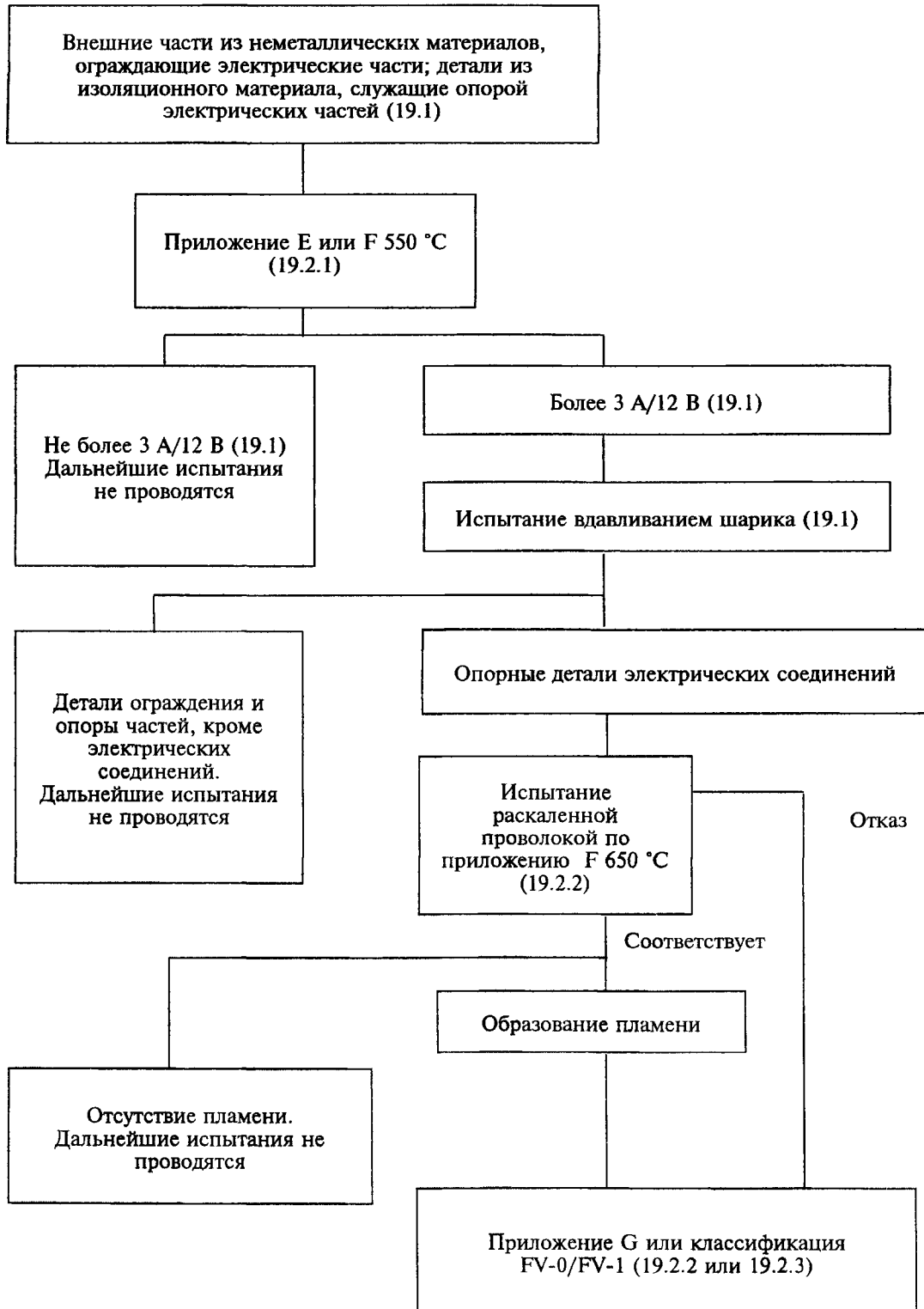
Испытание проводят на одном образце. Если образец не выдерживает испытание, то это испытание повторяют затем на двух других образцах, оба из которых должны выдержать испытание.

10 Оценка результатов испытания**Дополнение**

Если используется слой папиросной бумаги, то не должно быть воспламенения папиросной бумаги или обугливания белой сосновой доски, при этом слабым изменением цвета белой сосновой доски пренебрегают.

ПРИЛОЖЕНИЕ G
(справочное)

Выбор и последовательность испытаний на теплостойкость и огнестойкость



ПРИЛОЖЕНИЕ Н
(справочное)

Соответствие нормативных ссылок в ЕН 50088—96 государственным стандартам

ЕН 71 (series)	— ЕН 71 (серия)
ЕН 71-1—98	— ГОСТ Р ИСО 8124-1—99
ЕН 71-3—94	— ГОСТ Р ИСО 8124-3—99
ЕН 60065—93	— ГОСТ 12.2.006—87 (МЭК 65—85)
ЕН 60068-2—63—94	— ГОСТ 12.2.006—87 (МЭК 65—85)
ЕН 60320-1—87	— ГОСТ 28190—89 (МЭК 320—81)
ЕН 60335-1—94	— ГОСТ Р МЭК 335-1—94 (МЭК 335-1—91)
ЕН 60529—91	— ГОСТ 14254—96 (МЭК 529—89)
ЕН 60695-2-2—94	— ГОСТ 27484—87 (МЭК 695-2-2—80)
ЕН 60730 (series)	— ГОСТ Р МЭК 730-1—94
ЕН 60742—89	— ГОСТ 30030—93 (МЭК 742—83), МЭК 61558-2-7—97
ЕН 61058-1—92	— ГОСТ 25516—82
HD 441 S1—83	— ГОСТ 28779—90 (МЭК 707—81), ГОСТ 27483—87 (МЭК 695-2-2—80)
МЭК 83—75	— ГОСТ 7396 1—89 (МЭК 83—75)
МЭК 384-14—93	— ГОСТ Р МЭК 384-14—93

УДК 688.72:658.382.3:006.354

ОКС: 97.200.50

У55

ОКСТУ 9630

Ключевые слова: игрушки, игрушки электрические, безопасность, предотвращение несчастного случая, дети

Редактор *Р.С. Федорова*
Технический редактор *Н.С. Гришанова*
Корректор *В.С. Черная*
Компьютерная верстка *Е.Н. Мартымяновой*

Изд. лиц. № 02354 от 14.07.2000. Сдано в набор 19.07.2000. Подписано в печать 19.10.2000. Усл. печ. л. 3,72.
Уч.-изд. л. 2,87. Тираж 333 экз. С 6071. Зак. 920.

ИПК Издательство стандартов, 107076, Москва, Колодезный пер., 14.
Набрано в Издательстве на ПЭВМ
Филиал ИПК Издательство стандартов — тип. "Московский печатник", 103062, Москва, Лялин пер., 6.
Плр № 080102