

ГОСТ Р 51390—99
(ИСО 9518—98)

ГОСУДАРСТВЕННЫЙ СТАНДАРТ РОССИЙСКОЙ ФЕДЕРАЦИИ

Машины для лесного хозяйства
ПИЛЫ ЦЕПНЫЕ ПЕРЕНОСНЫЕ
Методы испытаний на отскок

Издание официальное

БЗ 8—2004

ГОСТАНДАРТ РОССИИ
Москва

Предисловие

1 РАЗРАБОТАН ТК 287 «Ручное портативное механизированное оборудование для лесной промышленности и лесного хозяйства»

ВНЕСЕН Управлением машиностроения Госстандарта России

2 ПРИНЯТ И ВВЕДЕН В ДЕЙСТВИЕ Постановлением Госстандарта России от 30 ноября 1999 г. № 489-ст

3 Настоящий стандарт представляет собой полный аутентичный текст ИСО 9518—98(Е) «Машины для лесного хозяйства. Пилы цепные переносные. Методы испытаний на отскок» и содержит дополнительные требования, отражающие потребности экономики страны

4 ВВЕДЕН ВПЕРВЫЕ

5 ИЗДАНИЕ (январь 2005 г.) с Изменением № 1, утвержденным в марте 2004 г. (ИУС 6—2004)

© ИПК Издательство стандартов, 2000
© ИПК Издательство стандартов, 2005

Настоящий стандарт не может быть полностью или частично воспроизведен, тиражирован и распространен в качестве официального издания без разрешения Госстандарта России

Содержание

1 Область применения	1
2 Нормативные ссылки	1
3 Термины и определения	1
4 Метод испытаний	2

ГОСУДАРСТВЕННЫЙ СТАНДАРТ РОССИЙСКОЙ ФЕДЕРАЦИИ

Машины для лесного хозяйства

ПИЛЫ ЦЕПНЫЕ ПЕРЕНОСНЫЕ

Методы испытаний на отскок

Forestry machinery. Portable chain-saws. Kikback test methods

Дата введения
в части проведения исследований 2001—01—01

1 Область применения

Настоящий стандарт устанавливает методы испытаний на отскок бензомоторных цепных пил, укомплектованных направляющей шиной и пильной цепью, с объемом цилиндра двигателя до 80 см³ с целью проведения исследований угла и энергии отскока.

Примечание — Настоящий стандарт допускается использовать для испытаний цепных пил с электрическим двигателем, для проведения которых в стандарте приведены соответствующие рекомендации.

Раздел 1 (Измененная редакция, Изм. № 1).

2 Нормативные ссылки

В настоящем стандарте использованы ссылки на следующие стандарты:

ГОСТ 30411—2001 (ИСО 6535—91) Машины для лесного хозяйства. Пилы бензиномоторные цепные. Тормоз пильной цепи. Методы испытаний

ИСО 9518—98* Лесные машины. Пилы цепные переносные. Методы испытаний на отскок

Раздел 2 (Измененная редакция, Изм. № 1).

3 Термины и определения

В настоящем стандарте применяют следующие термины с соответствующими определениями.

3.1 защитное устройство наконечника шины: Съёмное приспособление на конце направляющей шины, исключающее контакт внешних объектов с цепью.

3.2 рычаг тормоза цепи: Защитное устройство передней рукоятки, используемое для приведения в действие тормоза цепи.

3.3 расчетный угол отскока (рисунок 1): Угол, используемый в качестве критерия оценки величины отскока цепной пилы при ее движении назад и вверх по направлению к оператору.

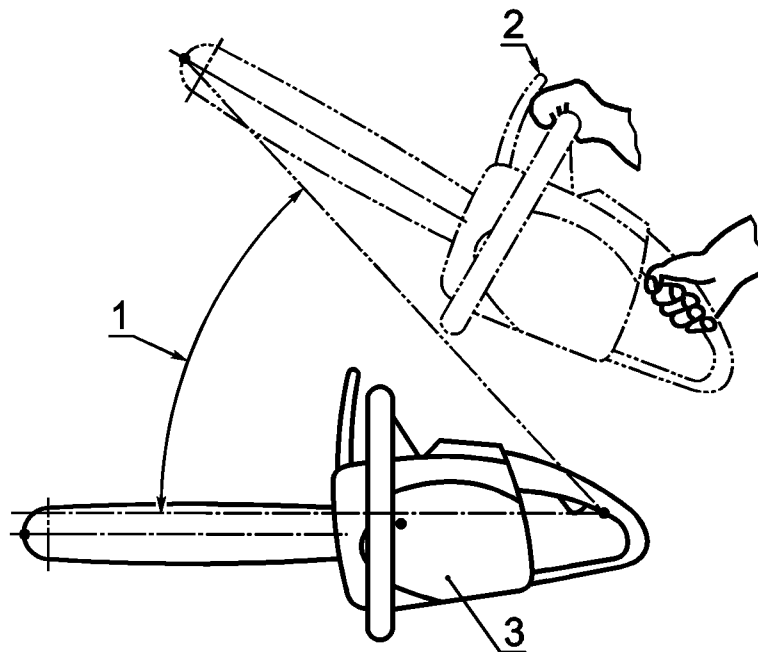
3.4 угол контакта: Угол между поверхностью испытываемого образца и перпендикуляром к центральной линии направляющей шины.

3.5 набор данных: Группа значений параметров в точках, полученных при испытаниях пилы в заданных условиях.

3.6 удар: Этап испытаний, предусматривающий контакт образца с движущейся пильной цепью на конце направляющей шины.

3.7 отскок: Быстрое движение пилы по дуге вверх и назад в момент, когда движущаяся пильная цепь в крайней точке наконечника направляющей шины контактирует с бревном, веткой, деревом или другими препятствиями.

* Оригиналы международных стандартов ИСО — во ВНИИКИ и ВНИИНМАШ Госстандарта России.



1 — расчетный угол отскока; 2 — пиковое положение пилы, определяемое математической моделью;
3 — первоначальное положение пилы

Рисунок 1 — Расчетный угол отскока

3.8 стенд испытаний пилы на отскок: Оборудование (устройство), используемое для измерения энергии отскока цепной пилы.

3.9 горизонтальная система: Часть испытательного стенда, используемая для измерения горизонтальной составляющей энергии отскока.

3.10 силовой блок: Цепная пила без направляющей шины и цепи.

3.11 вращательная система: Часть испытательного стенда, используемая для измерения вращательной энергии действия отскока.

3.12 образец, испытательный образец: Кусок фибрового картона средней плотности, используемый в качестве препятствия, после контакта пилы с которым происходит отскок.

4 Метод испытаний

4.1 Принципы

Для имитирования отскока плоская поверхность образца, сделанного из материала, похожего на дерево, толчковым движением контактирует с движущейся пильной цепью на конце направляющей шины пилы.

Испытания должны проводиться на оборудовании, созданном для измерения вращательной и линейной энергии, выделяемой в результате действия отскока. Пиковые значения энергии, используемые при расчете угла отскока, определяют поэтапным исследованием, включающим методы испытаний в наиболее неблагоприятных условиях. Так как результаты могут быть разными для разных условий испытаний, то их проводят несколько раз, а результаты усредняют.

4.2 Испытательные образцы

Испытательные образцы должны быть изготовлены из фибрового картона средней плотности (степень плотности — (732 ± 32) кг/м³). Стандартный испытательный образец должен иметь размеры — $38 \times 38 \times 250$ мм. Допускается использовать образцы высотой до 76 мм, измеренной перпендикулярно к испытательной лицевой стороне образца.

Примечание — Так как значения энергии отскока зависят от плотности фибрового картона, необходим тщательный контроль подбираемых образцов. В целях воспроизведения результатов испытаний и сравнения их с результатами других испытаний, испытываемые образцы должны быть калиброваны в соответствии с параметрами эталонных образцов. Калибрование проводится на образцах из серийных партий с использованием эталона*.

* Эталон — полнокомплектная пила с шиной и цепью, для которой уже определены параметры энергии отскока.

4.3 Оборудование

4.3.1 Испытательный стенд марки ВОМ-0100 для измерения уровня энергии по ИСО 9518.

4.3.2 Датчик частоты вращения коленчатого вала двигателя с точностью считывания $\pm 1,5\%$ измеренного значения.

4.3.3 Временной механизм скорости движения каретки, включающий датчики с точностью измерения ± 1 м/с и узел блокировки, исключающий повторный запуск.

4.3.4 Временной механизм тормоза цепи, включающий датчики с точностью измерения ± 3 м/с.

4.3.5 Оборудование для проверки тормоза цепи — по ГОСТ 30411.

4.3.6 Компьютер и программа для расчета угла отскока — по ИСО 9518.

4.4 Подготовка

4.4.1 Физические измерения

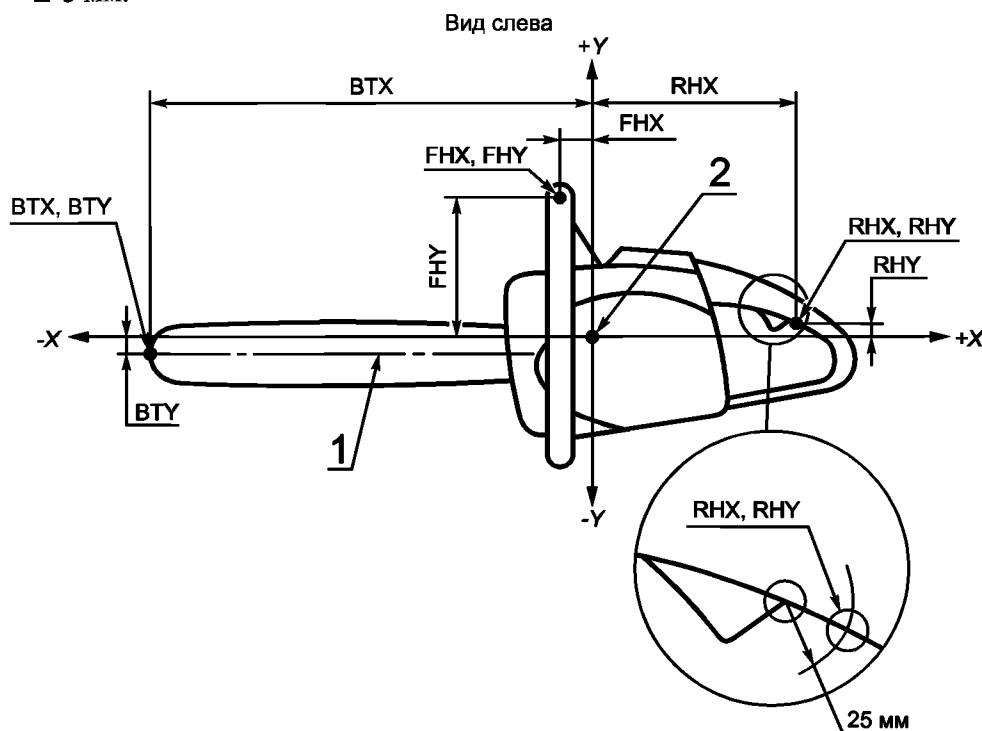
4.4.1.1 Физические измерения проводят с использованием пилы, укомплектованной направляющей шиной и пильной цепью, с баками, наполненными топливной смесью и маслом. Перед началом измерений пильная цепь должна быть подготовлена по 4.4.2.

4.4.1.2 Массу пильной цепи измеряют в килограммах. Допустимая погрешность измерения — ± 50 г.

4.4.1.3 Положение центра тяжести (должен быть отмечен на корпусе пилы) перпендикулярно плоскости направляющей шины. Допустимая погрешность измерения — ± 6 мм.

4.4.1.4 Момент инерции цепной пилы определяют по оси шины через центр тяжести и перпендикуляр к плоскости направляющей шины в килограммах на метр в квадрате.

4.4.1.5 Передний конец пильной цепи, положения передней и задней рукояток относительно центра тяжести обозначены координатами X , Y (рисунок 2) в миллиметрах. Допустимая погрешность измерения — ± 3 мм.



1 — центральная ось направляющей шины должна быть в горизонтальном положении; 2 — центр тяжести; BTX , BTY — координаты шины с цепью, установленной так, чтобы получить максимальный размер X . Измерение расстояния до конца цепи на направляющей шине проводят по направляющей шине вдоль ее осевой линии. Для асимметричных шин измерение проводят вдоль линии через центр радиуса выше квадранта конца и параллельно центральной линии и направляющей шины; FHX , FHY — координаты передней рукоятки, измеряют до центра защитного устройства передней рукоятки. Если рукоятка прогнута в какой-либо плоскости или в каком-либо направлении, следует использовать середину площади захвата; RHX , RHY — координаты задней рукоятки измеряют от точки, отстоящей на 25 мм от задней точки рычага управления дросселем на внутренней поверхности рукоятки

Рисунок 2 — Измерение координат

Примечания

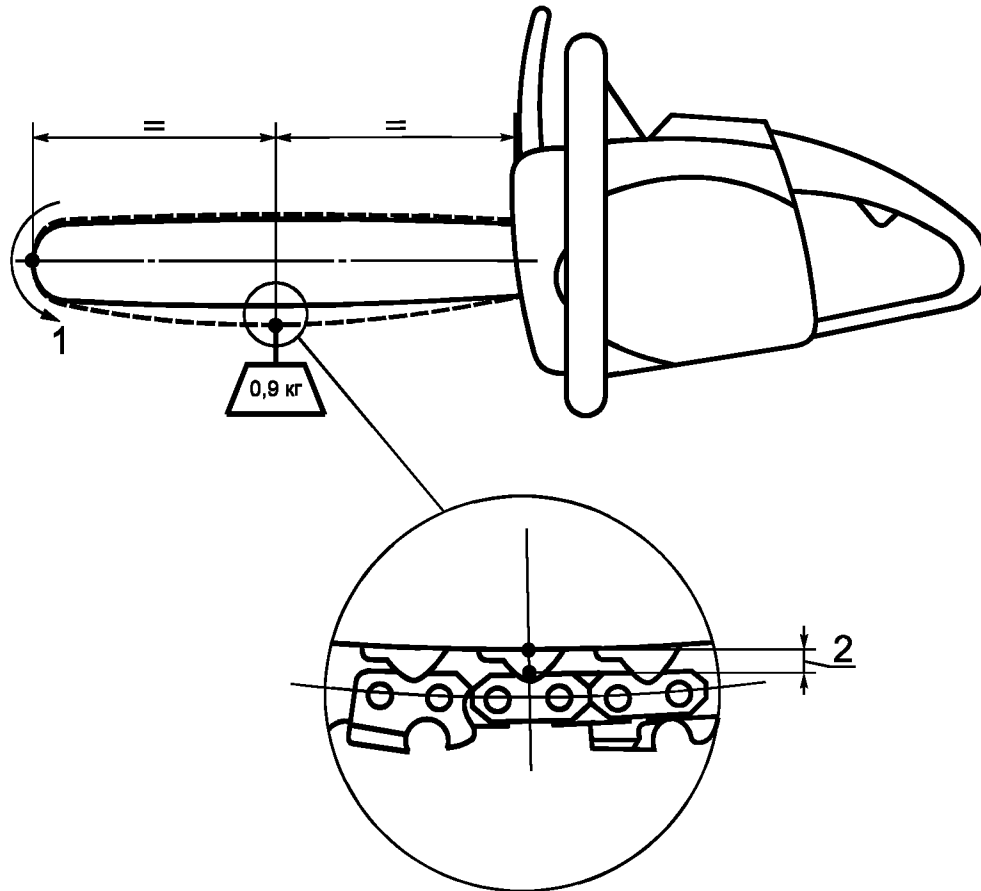
1 Следует внимательно изучить обозначения.

2 Расстояние от конца шины цепной пилы до рукоятки следует измерять от точки центра тяжести.

4.4.2 Подготовка пильной цепи

4.4.2.1 Пильная цепь должна быть новой.

4.4.2.2 Натяжение пильной цепи — по рисунку 3. Цепь должна свободно двигаться по шине.



1 — направление движения цепи; 2 — зазор между цепью и шиной равный $0,017L$, где L — длина режущей части, измеренная с точностью ± 3 мм

Рисунок 3 — Регулировка натяжения цепи

4.4.3 Подготовка цепной пилы

4.4.3.1 Цепная пила должна быть новой и в рабочем состоянии.

4.4.3.2 Цепная пила должна быть приработана согласно рекомендациям изготовителя.

4.4.3.3 Если пила оснащена съемным защитным устройством переднего конца шины, перед испытаниями его необходимо снять.

4.4.3.4 Если пила оснащена тормозом цепи, то во избежание возможного срабатывания его необходимо заблокировать.

4.4.3.5 Технологический колпачок наконечника на передней рукоятке необходимо передвинуть в зону, где зажимом будет крепиться рукоятка пилы, и вставить прокладку в зажим для уплотнения рукоятки пилы. Установить зажим на рукоятке пилы так, чтобы он был параллелен оси направляющей шины (рисунок 4) и надежно закрепить.

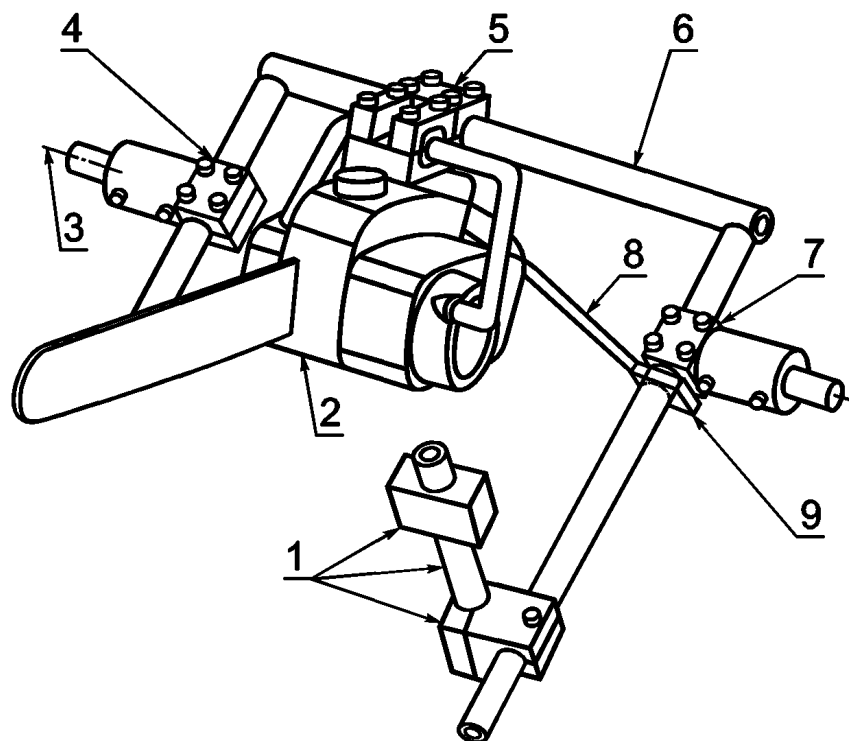
Примечания

1 Для обеспечения надежного крепления передней рукоятки в зажиме допускается усиление крепления рукоятки без нарушения положения центра тяжести узла пила — зажим, при этом изменение веса не должно превышать 5 % веса незаправленной пилы.

2 Балансировка выполняется таким образом, чтобы не изменить массу пилы и полярный момент инерции, которые применяются для компьютерного расчета СКА (расчетный угол отскока) по ИСО 9518.

3 Для электрических цепных пил измерения массы, центра тяжести и полярных моментов инерции должны быть проведены без удлинения электрошнура, вставленного в пилу. Электрошнур должен быть расположен над задней рукояткой и связан тесьмой или узлом.

Для этого испытания наибольшая длина электрошнура должна быть 300 мм.



1 — балансировочные грузы; 2 — цепная пила; 3 — ось вращения машины отскока; 4 — опорный блок; 5 — зажим; 6 — рама; 7 — опорный блок; 8 — узел оттяжки; 9 — узел оттяжки должен быть расположен как можно ближе к опорному блоку и сцентрирован по возможности с осью вращения

Рисунок 4 — Установка узла пила—зажим—рама

4.4.3.6 Присоединить узел пила—зажим к раме не закрепляя его.

4.4.4 Подготовка испытательного стенда

4.4.4.1 Если масса цепной пилы (4.4.1.2) меньше, чем масса стандартной рамы (4 кг), то стандартную раму следует заменить на более легкую.

4.4.4.2 Установить испытательный образец в зажим каретки шероховатой стороной к пильной шине.

4.4.4.3 При необходимости добавить к массе рамы дополнительный груз, чтобы масса рамы (включая испытательный образец) была равна массе пилы ± 100 г.

4.4.5 Установка и выравнивание цепной пилы

4.4.5.1 Установить узел пила — зажим — рама в испытательный стенд согласно рисунку 4 и сцентрировать направляющую шину с центральной линией испытательного образца.

4.4.5.2 Поворачивая узел пила — зажим в месте его присоединения к раме путем скольжения рамы в опорных блоках, установить этот узел так, чтобы центр тяжести пилы совпал с осью вращения в пределах ± 3 мм.

Примечание — Не допускается поворачивать зажим, установленный по 4.4.3.5, в месте его присоединения к рукоятке пилы.

4.4.5.3 Установить узел крепления (оттяжки) задней рукоятки цепной пилы с любой опорой рамы как можно ближе к оси вращения. Массой оттяжки установку центрировать как можно ближе к оси вращения пилы. Допускается установка второй оттяжки для сохранения ориентированного положения пилы во время испытания.

Примечания

1 Так как масса и положение узла оттяжки могут влиять на результаты испытания, масса узла оттяжки не должна превышать 0,4 кг.

2 Для электрических пил шнур должен быть закреплен и направлен в сторону передней рукоятки и должен находиться как можно ближе к оси вращения. Шнур не должен мешать свободному вращению цепной пилы.

4.4.6 Балансировка узла пила—зажим—рама

4.4.6.1 Баки для масла и топлива должны быть заполнены.

Примечание — Допускается внешняя подача топлива и масла для поддержания заданного количества топлива.

4.4.6.2 Узел пила — зажим — рама должен быть сбалансирован с использованием минимальной массы груза, размещенного как можно ближе к оси вращения (рисунок 4).

4.4.6.3 Узел пила — зажим — рама считается сбалансированным, если он не вращается в вертикальном и горизонтальном положениях либо если груз массой 60 г, подвешенный через поворотный блок, оказывает сопротивление любому повороту. Если центр тяжести пилы смещается из-за гибких изоляторов (амортизаторов), то допускается компромисс между горизонтальной и вертикальной позициями пилы.

4.4.6.4 Результаты исследовательских испытаний включают в нормативную документацию на испытанную модель пилы в качестве показателей отскока.

4.4.7 Измерение трения

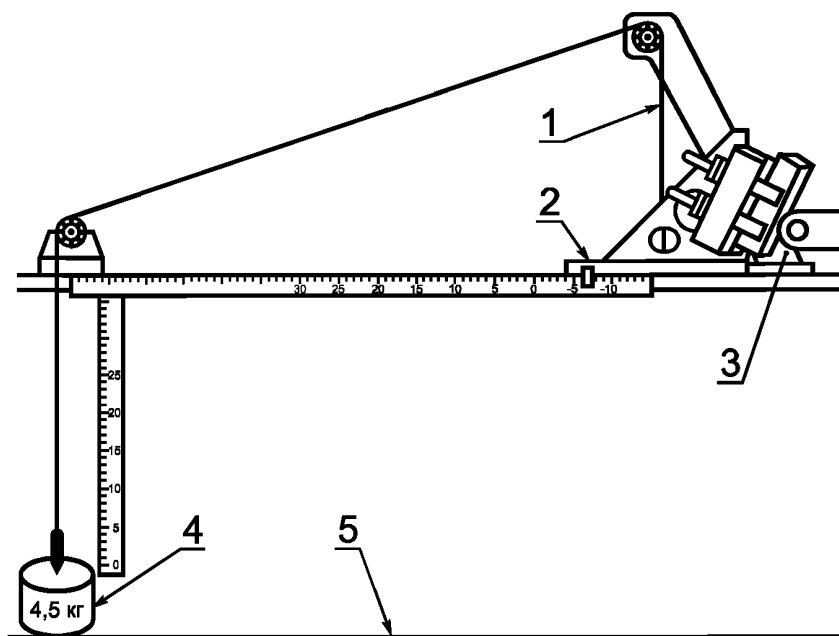
4.4.7.1 Горизонтальное трение должно быть измерено до и после испытаний на энергию отскока. Измерения должны проводиться на участке длиной не менее 300 мм. Если трение в горизонтальной плоскости в направлении, обратном ходу силового блока, превышает 2,2 Н, источники трения должны быть устранены.

4.4.7.2 Трение вращения должно быть измерено до и после испытаний на энергию отскока. «Собачку» храповика устанавливают в рабочее положение (углы от 0° до 180°). Если трение при вращении превышает усилие 2,2 Н, прилагаемое к вращательному блоку, необходимо определить место источника трения и уменьшить его.

Примечание — В пилах с системами гибких амортизаторов центр тяжести смещается по мере вращения пилы и рамы. Если смещение центра тяжести пилы препятствует точному измерению трения, допускается замена пилы на другую с такой же массой.

4.4.8 Регулировка удерживающей системы

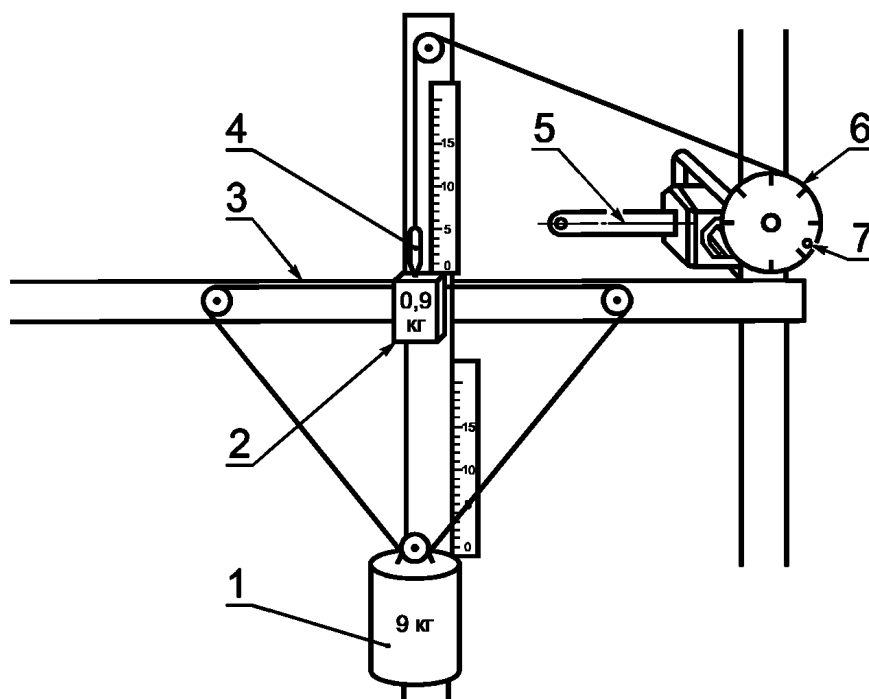
4.4.8.1 Угол контакта образца с концом пильной цепи должен составлять 30°. Установить каретку так, чтобы образец касался пильной цепи. Отрегулировать положение горизонтальной планки ограничения так, чтобы тросик от каретки к шкиву был в вертикальном положении (рисунок 5).



1 — вертикальное положение троса; 2 — деревянная несущая конструкция должна быть на 5—10 см правее точки подъема груза; 3 — угол контакта 30°; 4 — груз ограничительной системы должен свободно раскачиваться на уровне нулевой отметки мерной планки (при необходимости можно использовать больший вес); 5 — линия пола

Рисунок 5 — Регулировка горизонтальной системы ограничения

4.4.8.2 Горизонтальное положение оси направляющей шины устанавливают штифтом для крепления троса на вращательном блоке с регулировкой стяжного замка, который обеспечивает расположение груза массой 0,9 кг на нулевой отметке шкалы измерения при горизонтальном положении троса (рисунок 6).



1 — нижний ограничительный груз; 2 — верхний ограничительный груз; 3 — «нулевое» положение груза, имеющего вес 0,9 кг; 4 — стяжной замок; 5 — центральная ось направляющей шины должна быть в горизонтальном положении; 6 — блок вращения; 7 — палец крепления троса

Рисунок 6 — Регулировка системы вращения

4.4.9 Скорость удара регулируют механизмом спуска на каретке так, чтобы перед моментом контакта образца с концом шины она была равна 0,76 м/с.

4.5 Требования и методы испытаний

4.5.1 Требования к испытаниям

4.5.1.1 Установить угол контакта образца до значения, указанного для 1А в таблице 1. При последующих испытаниях следует переустанавливать угол контакта в соответствии с параметрами, указанными в таблице 1.

Таблица 1 — Последовательность испытаний

Этап испытаний	Угол контакта, °	Скорость удара, м/с	Скорость двигателя*, с ⁻¹ , с допустимой погрешностью ± 3 с ⁻¹
1А	0	0,76	183
1В	0		150
2А	5		183
2В	5		150
3А	10		183
3В	10		150
4А	15		183
4В	15		150
5А	20		183
5В	20		150
6А	25		183
6В	25		150
7А	30		183
7В	30		150

* Испытания этапов А проводят при максимальном достижимом числе оборотов двигателя; испытания этапов В — при минимальном возможном числе оборотов двигателя.

4.5.1.2 После каждого удара цепной пилой необходимо фиксировать полученные значения измерений и возвращать шину в исходное положение для следующего удара. Не допускается проведение испытаний с неисправной пилой.

4.5.1.3 Для пил, снабженных центробежной муфтой, ее необходимо разогреть перед началом испытания и после каждых 12 ударов. Для разогрева муфты следует прижать пильную цепь к направляющей шине и запустить пилу на 5 с с полностью открытым дросселем. Измерить и записать скорость проскальзывания в эквивалентных секундах (с^{-1}). Если скорость проскальзывания во время испытаний более 8 с^{-1} , необходимо заменить муфту.

4.5.1.4 Натяжение пильной цепи — по 4.4.2.2

4.5.1.5 Равновесие узла пила — зажим — рама может случайно измениться. Если нарушение равновесия более 60 г, результаты предыдущего удара считают недействительными. Перед продолжением испытаний провести балансировку по 4.4.6.3.

4.5.1.6 Образец должен быть расположен и закреплён в каретке фиксирующими устройствами по 4.4.4.2.

4.5.1.7 Производят по два удара по каждому образцу (по одному на каждой шершавой стороне).

4.5.1.8 Затем образец осматривают и заменяют после каждого удара.

Образец должен быть отрегулирован так, чтобы пропи́л от цепи не пересекал верхней кромки рабочей (лицевой) стороны образца. Все пропи́лы должны начинаться на расстоянии 25 мм от середины рабочей стороны образца. Если какой-либо пропи́л выходит за пределы образца или образец расколется на куски, значения энергии не учитывают при расчетах. Удар повторяют на другом образце.

Для предотвращения расщепления образца можно использовать С-образный зажим. При использовании зажима, необходимо компенсировать массу каретки.

После испытаний необходимо измерить уровни горизонтального и вращательного трения по 4.4.7. Наибольшее значение уровня трения используют при расчетах параметров энергии. Если уровень трения превышает пределы, указанные в 4.4.7, испытания необходимо повторить.

4.5.2 Испытания на отскок

Проводят серию ударов в последовательности, приведенной в таблице 1. Если для испытаний более удобно пользоваться таблицей 2, используют ее.

Таблица 2 — Оптимальная последовательность испытаний

Этап испытаний	Угол контакта, °	Скорость удара, м/с	Скорость двигателя*, с^{-1} , с допустимой погрешностью $\pm 3 \text{ с}^{-1}$
1А	0	0,76	183
2А	5		183
3А	10		183
4А	15		183
5А	20		183
6А	25		183
7А	30		183
1В	0		150
2В	5		150
3В	10		150
4В	15		150
5В	20		150
6В	25		150
7В	30		150

* Испытания этапов А проводят при максимальном достижимом числе оборотов двигателя; испытания этапов В — при минимальном возможном числе оборотов двигателя.

4.5.2.1 Запустить цепную пилу с шиной. Отрегулировать обороты коленчатого вала двигателя согласно значениям, приведенным в таблице 1.

4.5.2.2 Поднять ограждение и разблокировать испытательный стенд.

4.5.2.3 Разблокировать каретку и зарегистрировать скорость двигателя в момент касания образца с движущейся цепью на конце шины.

4.5.2.4 Выключить цепную пилу.

4.5.2.5 Зафиксировать отклонение уравнивающего груза по вертикали и горизонтальное смещение каретки в миллиметрах (рисунок 5).

4.5.2.6 Зафиксировать верхний и нижний уравнивающие грузы в системе растяжки (рисунок 6).

4.5.2.7 Повторить испытания по 4.5.2.1—4.5.2.6. Каждое повторное испытание состоит из одного удара. Пакет данных формируется по результатам трех или шести ударов, в зависимости от расчетов по 4.5.3.

4.5.2.8 Повторить испытания по 4.5.2.1—4.5.2.7 для полного формирования пакета данных в соответствии с таблицей 1 или 2.

4.5.2.9 Последовательность испытаний — в соответствии с таблицей 1.

Примечание — Если при расчете среднего значения энергии вращения выявляется его 50 %-ное снижение по сравнению с ранее полученным результатом, испытания прерывают и начинают сначала.

4.5.3 Определение энергии отскока

4.5.3.1 Расчет горизонтальной энергии Wh , Дж, проводят по формуле

$$Wh = (9,8 GhSh + FhSc)10^{-3},$$

где Gh — масса горизонтального удерживающего груза, кг;

Fh — горизонтальное осевое трение, Н;

Sh — перемещение горизонтального удерживающего груза, мм;

Sc — смещение каретки, мм.

4.5.3.2 Расчет энергии вращения Wr , Дж, для каждого удара, проводят по формуле

$$Wr = (9,8 Gu + FrSu + 9,8 GiSi)10^{-3},$$

где Gu — масса верхнего груза, кг;

Gi — масса нижнего груза, кг;

Su — перемещение верхнего груза, мм;

Si — перемещение нижнего груза, мм;

Fr — сила трения образца при вращении, Н.

4.5.3.3 После проведения трех ударов рассчитывают среднее значение трех измерений энергии вращения и трех значений энергии горизонтального перемещения.

4.5.3.4 Если значение энергии вращения, рассчитанное для каждого удара, отличается от рассчитанного для трех измерений не более чем на 10 %, то его используют при дальнейших расчетах.

4.5.3.5 Если любое из значений энергии вращения не попадает в предел 10 % среднего значения, то проводят три дополнительных удара и используют полученные результаты для расчета среднего значения шести измерений. Подобным образом рассчитывают среднее значение энергии горизонтального перемещения.

Пиковым значением энергии вращения цепи без тормоза Wr считают наибольшее из средних значений энергии вращения, полученных в ходе испытаний.

4.5.4 Определение энергии вращения

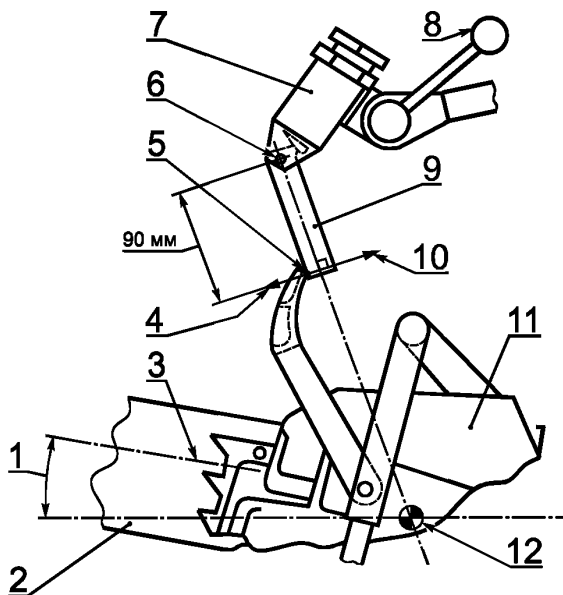
Примечание — Допускается не проводить испытания по 4.5.4.1—4.5.4.3 для пил с расчетным углом отскока, равным или меньшим 20°.

4.5.4.1 По окончании испытаний по 4.5.2 следует деблокировать тормоз цепи и провести три дополнительных удара при наибольшей энергии вращения. Если при этом значения энергии вращения, полученные при отдельном ударе, отличаются более чем на 10 % от среднего значения энергии вращения, вычисленного по результатам трех ударов, проводят три дополнительных удара и вычисляют среднее значение шести ударов.

4.5.4.2 В компьютерную модель вводят средние значения энергии вращения Wc , полученные при работающем тормозе цепи.

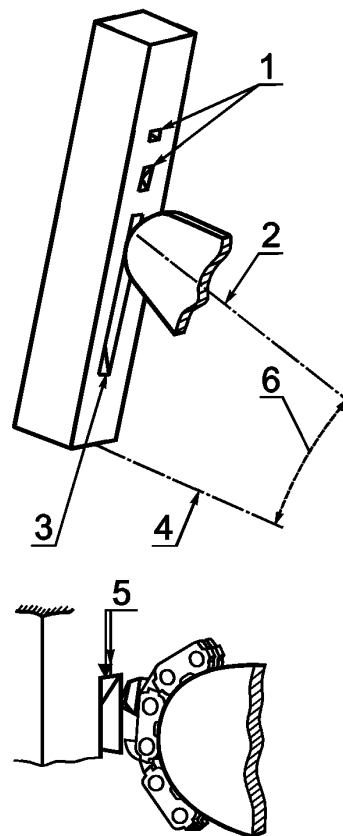
4.5.4.3 Установить привод цепного тормоза слева от главной колонны стенда.

4.5.4.4 Установить подпружиненный рычаг так, чтобы рычаг и рукоятка тормоза цепи соприкасались друг с другом в точке контакта или выше ее, когда пила находится у испытуемого образца (рисунки 7 и 8).



1 — угол выхода из образца; 2 — направляющая шина; 3 — центральная ось шины; 4 — направление измерения силы, приводящей в действие тормоз цепи; 5 — точка контакта; 6 — ось поворота; 7 — механизм регулировки рычага; 8 — положение рычага при испытаниях; 9 — подпружиненный рычаг; 10 — направление измерения силы отпуска рычага; 11 — силовой блок; 12 — центр тяжести

Рисунок 7 — Регулировка механизма привода тормоза цепи



1 — неучитываемые пропилы; 2 — центральная ось направляющей шины; 3 — пропил; 4 — горизонталь; 5 — угол выхода из цепи образца измеряют в самой верхней точке площади пропила, не обращая внимания на другие возможные пропилы; 6 — угол выхода из образца

Рисунок 8 — Измерение угла выхода из образца

4.5.4.5 Установить подпружиненный рычаг относительно рукоятки тормозного устройства так, чтобы его осевая линия пересекала центр тяжести цепной пилы (рисунок 7).

4.5.4.6 Отрегулировать положение подпружиненного рычага так, чтобы точка контакта рукоятки тормоза цепи находилась на расстоянии 90 мм от точки вращения на подпружиненном рычаге (рисунок 7).

4.5.4.7 Провести проверку установки по 4.5.4.4, 4.5.4.5 и при необходимости, отрегулировать рычаг по 4.5.4.6.

4.5.4.8 Измерить силу отпуска тормоза, Н, при неработающем двигателе. Силу отпуска тормоза измеряют динамометром с точностью ± 1 Н. Сила отпуска тормоза должна быть приложена при установленном числе оборотов коленвала двигателя в центре верхней части рукоятки тормоза и должна измеряться в направлении, перпендикулярном осевой линии подпружиненного рычага, когда пила и подпружиненный рычаг находятся в позициях, указанных на рисунке 7.

4.5.4.9 Отрегулировать силу срабатывания подпружиненного рычага до значения, равного силе срабатывания тормоза цепи плюс 10 Н. Измерить силу срабатывания подпружиненного рычага, разместив динамометр в точке контакта на расстоянии 90 мм от точки вращения подпружиненного рычага и растягивая его перпендикулярно осевой линии рычага.

4.5.4.10 Установить цепную пилу так, чтобы направляющая шина располагалась горизонтально. Установить угол контакта и число оборотов коленвала двигателя, при которых достигается наибольшее среднее значение энергии вращения по 4.5.3.

4.5.4.11 Испытания по 4.5.4.12 и 4.5.4.13 проводят при угле контакта и числе оборотов коленчатого вала двигателя, позволяющих получить наибольшее среднее значение энергии вращения по 4.5.3.

4.5.4.12 Испытания с торможением цепи проводят для определения энергии вращения как при работающем тормозе, так и при работающем механизме, препятствующем торможению цепи. Провести испытания по 4.5.2 как при работающем механизме торможения, так и при работающем тормозе цепи. Затем испытания повторить шесть раз. Если значения энергии вращения отличаются от рассчитанного среднего значения более чем на 10 %, следует провести три дополнительных испытания и рассчитать среднее из шести полученных значений. Если тормоз цепи срабатывает при каждом ударе, W_{ca} считают средним значением энергии вращения. Если же тормоз не срабатывает при каждом ударе, то следует определить угол отскока согласно 4.5.3.

Примечание — Если тормоз срабатывает, но не приводит в движение подпружиненный рычаг считают, что рычаг не перемещался и продолжают испытания.

4.5.4.13 Перед испытаниями закрепить липкой лентой или проволокой выключатель тормоза цепи к рукоятке пилы, чтобы исключить его срабатывание. Провести испытания на отскок для определения энергии вращения W_a при работающем пускателе тормоза цепи и несрабатывающем тормозе. По 4.5.2 провести испытания на отскок с работающим устройством торможения цепи, но с неработающим тормозом. Затем повторить испытания три раза. Если значения энергии вращения не попадают в предел 10 % среднего значения, следует провести три дополнительных удара и использовать среднее шести значений. W_a считают средним значением энергии вращения.

4.5.4.14 Вычислить энергию вращения W_c , Дж, при работающем тормозе цепи по формуле

$$W_c = W_r - W_a + W_{ca},$$

где W_r — пиковая энергия вращения цепи без тормоза, согласно 4.5.3.5, Дж;

W_a — энергия вращения при работающем устройстве торможения цепи, но с неработающим тормозом согласно 4.5.13, Дж;

W_{ca} — энергия вращения при работающем тормозе цепи и устройстве торможения цепи, согласно 4.5.12, Дж.

4.5.5 Измерение угла при срабатывании тормоза цепи

4.5.5.1 Измерить углы выхода из испытательного образца в момент, когда конец направляющей шины отходит от испытательного образца при пиковой энергии вращения, определенной по 4.5.3, и вычислить среднее значение (рисунок 8).

4.5.5.2 Если энергию вращения W_c определяют по 4.5.4.2, рабочий угол A_2 будет равен $1/2$ угла выхода из образца.

4.5.5.3 Если энергию вращения W_c определяют по 4.5.4.14, угол воздействия тормоза цепи A_2 будет равен углу выхода шины из образца.

4.5.6 Измерение времени остановки цепи тормозом

4.5.6.1 Испытание на время остановки цепи тормозом проводят при числе оборотов двигателя, при которых по 4.5.3 определена наибольшая энергия вращения. Испытания проводят методом маятника по ГОСТ 30411.

4.5.6.2 Цепная пила должна быть отрегулирована на оптимальные режимы резания в соответствии с рекомендациями изготовителя.

4.5.6.3 Цепная пила должна быть надежно закреплена во время испытания.

4.5.6.4 Регулировка тормоза во время испытания не допускается.

4.5.6.5 Тормоз должен быть без смазки.

4.5.6.6 Тормоз цепи приводят в действие десять раз без записи данных. После этого тормоз должен быть приведен в действие еще три раза с определением среднего времени остановки цепи.

Испытания проводят по ГОСТ 30411.

4.6 Расчет угла отскока

Расчетный угол отскока (рисунок 1), определяют в результате вращательного движения цепной пилы при отскоке в условиях моделирования с использованием компьютерной программы по ИСО 9518.

4.6.1 В компьютерную программу вносят следующие входные данные.

4.6.1.1 Массу цепной пилы — по 4.4.1.1.

4.6.1.2 Момент инерции цепной пилы — по 4.4.1.3.

4.6.1.3 Положение конца шины и рукоятки — по 4.4.1.4.

4.6.1.4 Уровни энергии, установленные при пиковых значениях вращения, — по 4.5.3:

- а) горизонтальную энергию Wh ;
- б) энергию вращения Wr .

Примечание — Если средние значения энергии вращения, измеренные при других условиях, находятся в пределах 10 % пиковых значений, то вычисляют расчетный угол отскока для каждого из условий и используют большее значение расчетного угла отскока.

4.6.1.5 Энергию вращения тормоза цепи Wc — по 4.5.4.

4.6.1.6 Угол срабатывания тормоза пильной цепи — по 4.5.5.

4.6.1.7 Время остановки пильной цепи — по 4.5.6.6.

Примечание — Прежде чем ввести данные в компьютерную программу следует подобрать значения энергии, принимая во внимание многовариантность используемых образцов из фибрового картона.

4.6.2. Компьютерная программа на языке «Бейсик»

Примечание — Компьютерная программа «Бейсик» была разработана для работы на микрокомпьютере «Тектроникс 4052». При использовании другого компьютера некоторые команды должны быть видоизменены.

Для настоящего стандарта должен быть использован имитированный временной инкремент T_9 , равный 0,001 с (1 мс).

ВНИМАНИЕ — Если временной инкремент в строке 210 изменился, то могут быть получены неправильные значения угла остановки цепи.

4.6.3 Результаты испытаний

4.6.3.1 Результаты испытаний должны быть оформлены согласно рисункам 9, 10:

- а) расчетный угол отскока (с тормозом или без него);
- б) угол остановки цепи (если соответствует).

Примечание — Аналитическая модель не обеспечивает значения более 70°, поэтому рассчитанные углы отскока выше 70° должны рассматриваться как теоретические.

4.6.3.2 Из-за различий в направляющих шинах при испытаниях должны применяться следующие конструкции шин для определения энергии отскока:

а) направляющие шины со звездочкой на конце с одинаковой длиной резания, с одинаковым количеством зубьев концевой звездочки и с одинаковым шагом могут быть рассмотрены как имеющие эквивалентную энергию отскока;

б) направляющая шина с жесткой передней частью, имеющая одинаковую длину резания и одинаковый или меньший радиус передней части, чем шина со звездочкой на конце, может быть рассмотрена, как имеющая эквивалентную или меньшую энергию отскока, чем шина с концевой звездочкой;

в) энергия отскока всех типов направляющих шин рассматривается, если она меньше, чем у шин с малым размером радиуса концевой части.

4.7 Отчет по испытаниям

Отчет по испытаниям должен включать в себя запись результатов по форме, приведенной на рисунке 9, и компьютерную распечатку по ИСО 9518.

РЕЗУЛЬТАТЫ ИСПЫТАНИЙ
НА ОТСКОКЛаборатория _____
Дата _____
Ф.И.О. испытателя _____
Номер протокола _____

Описание испытуемого объекта

Модель пилы, предприятие-изготовитель	Тип цепи, предприятие-изготовитель	Продавец
Заводской номер	Тип режущего аппарата	
Объем цилиндра двигателя, см ³	Последовательность	
Масса пилы, кг	Условия	Пакет установленных данных
Конструктивная масса, кг	Шаг	Размер, мм
Добавочная масса, кг	Направляющая шина	
Сила трения при вращении, Н	Тип переднего конца шины	Размер, мм
Горизонтальное трение, Н	Номер партии на шине, предприятие-изготовитель	
Скорость пробуксовки сцепления, м/с	Тип ведущей звездочки	Количество зубьев

Координаты рукояток цепной пилы и конца шины

<i>BTX</i>		<i>FHX</i>		<i>RHX</i>	
<i>BTY</i>		<i>FHY</i>		<i>RHY</i>	

Параметры тормоза цепи

Сила, приводящая в действие, Н	<i>Wr</i>
Сила, приводящая в действие +10 Н	<i>Wca</i>
Угол срабатывания, <i>A</i> ₂ , °	<i>Wa</i>
Время остановки цепи ТЗ, с	<i>Wc</i>

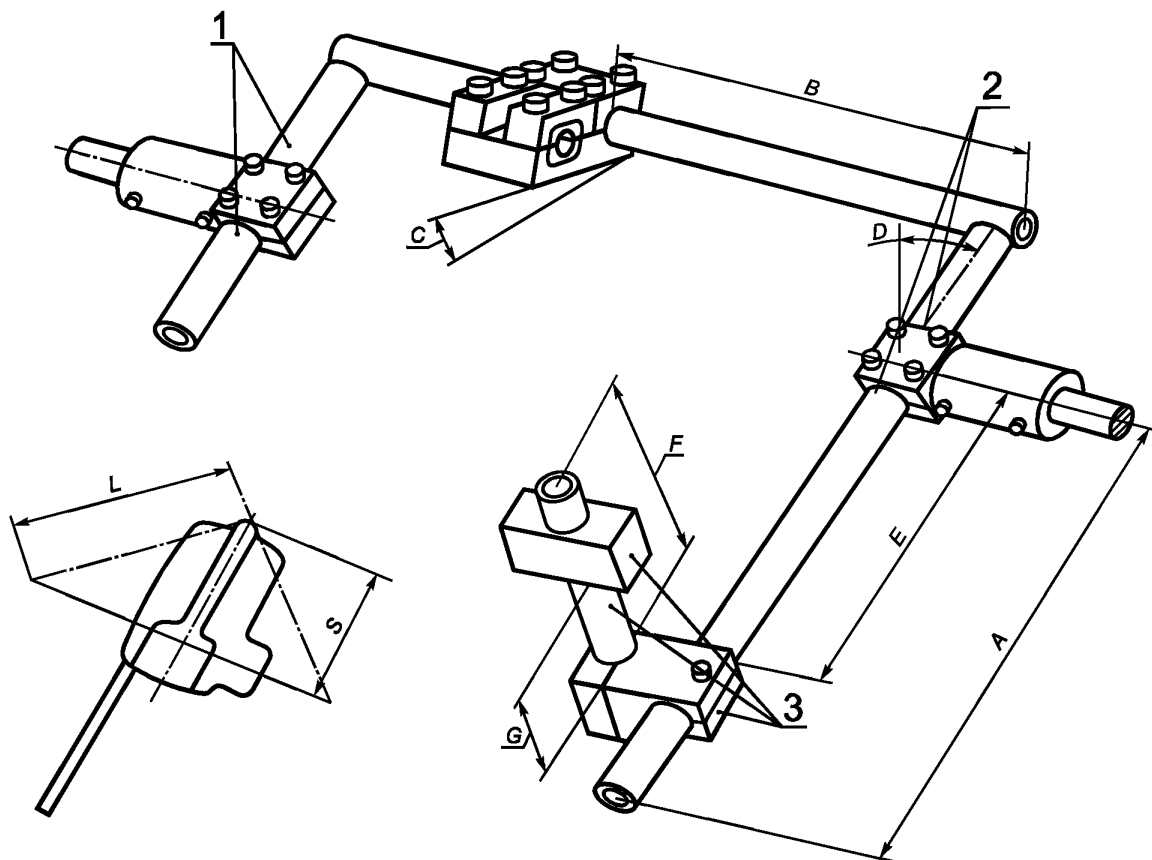
Но- мер па- кета дан- ных	Угол кон- так- та, °	Ско- рость двига- теля, мин ⁻¹	Средняя горизон- тальная энергия, Дж	Средняя энергия вращения, Дж	Угол отско- ка, °

Средняя пиковая энергия вращения _____ Средняя энергия вращения при пиковом
Расчетный угол отскока _____ расчетном угле отскока _____
Без тормозов _____ С тормозом _____
Угол остановки цепи _____

Выводы _____

Рисунок 9 — Форма записи результатов испытаний на отскок

Лаборатория _____
 Ф.И.О. испытателя _____
 Дата _____
 Техническая документация _____
 Номер _____



1, 2 — зафиксированное положение оттяжек; 3 — балансировочные грузы

Силовой блок _____
 Шина _____
 Цепь _____

	Правая оттяжка	Левая оттяжка
<i>L</i>		
<i>S</i>		

Размеры рамы несущей конструкции

A, мм _____
B, мм _____
C, град. _____
D, град. _____

Размеры, определяющие положение контрбаласта

E, мм _____
F, мм (если необходимо) _____
G, мм _____

Выводы _____

Рисунок 10 — Регулировка цепной пилы и запись результатов испытаний при балансировке

УДК 631.242.1.072.3:006.354

ОКС 65.060.80

Г51

ОКП 47 3791

Ключевые слова: пилы, стенд испытаний, отскок, силовой блок, вращательная система, горизонтальная система, удар, угол контакта

Редактор *Т.А. Леонова*
Технический редактор *Л.А. Гусева*
Корректор *М.В. Бучная*
Компьютерная верстка *Л.А. Круговой*

Изд. лиц. № 02354 от 14.07.2000. Подписано в печать 24.02.2005. Усл. печ. л. 2,32. Уч.-изд. л. 1,95. Тираж 107 экз.
С 495. Зак. 114.

ИПК Издательство стандартов, 107076 Москва, Колодезный пер., 14.
<http://www.standards.ru> e-mail: info@standards.ru
Набрано в Издательстве на ПЭВМ

Отпечатано в филиале ИПК Издательство стандартов — тип. «Московский печатник», 105062 Москва, Лялин пер., 6.
Плр № 080102