

**ГОСТ Р 51080—97  
(ИСО 11199-2—96)**

**ГОСУДАРСТВЕННЫЙ СТАНДАРТ РОССИЙСКОЙ ФЕДЕРАЦИИ**

---

# **ХОДУНКИ НА КОЛЕСИКАХ**

## **ТЕХНИЧЕСКИЕ ТРЕБОВАНИЯ И МЕТОДЫ ИСПЫТАНИЙ**

**Издание официальное**

**БЗ 7—97/235**

**ГОССТАНДАРТ РОССИИ  
Москва**

## Предисловие

**1 РАЗРАБОТАН** Всероссийским научно-исследовательским институтом стандартизации (ВНИИстандарт) Госстандарта России и государственным научно-производственным предприятием (ГНПП) «Медоборудование» по федеральной комплексной программе «Социальная поддержка инвалидов», утвержденной Постановлением Правительства Российской Федерации от 16 января 1995 г. № 59

**ВНЕСЕН** Техническим комитетом по стандартизации ТК 381 «Технические средства для инвалидов»

**2 ПРИНЯТ И ВВЕДЕН В ДЕЙСТВИЕ** Постановлением Госстандарта России от 28 июля 1997 г. № 262

**3 Настоящий стандарт** представляет собой аутентичный текст международного стандарта ИСО 11199 -2—96 «Технические средства для облегчения ходьбы, управляемые обеими руками. Технические требования и методы испытаний. Часть 2. Каталки», за исключением разделов 1, 2 и пунктов 4.1.4, 4.6 и 5.1.

**4 ВВЕДЕН ВПЕРВЫЕ**

© ИПК Издательство стандартов, 1997

Настоящий стандарт не может быть полностью или частично воспроизведен, тиражирован и распространен в качестве официального издания без разрешения Госстандарта России

## Содержание

|                                    |   |
|------------------------------------|---|
| 1 Область применения . . . . .     | 1 |
| 2 Нормативные ссылки . . . . .     | 1 |
| 3 Определения . . . . .            | 2 |
| 4 Технические требования . . . . . | 5 |
| 5 Методы испытаний . . . . .       | 8 |

## ХОДУНКИ НА КОЛЕСИКАХ

Технические требования и методы испытаний

Rollotors.

Technical requirements and test methods

---

Дата введения 1998—01—01

### 1 ОБЛАСТЬ ПРИМЕНЕНИЯ

Настоящий стандарт распространяется на ходунки на колесиках (далее — каталки), облегчающие самостоятельное передвижение пользователя массой не менее 50 кг внутри и вне помещений.

Каталки относятся к группе 12 06 06 ГОСТ Р 51079. Климатические исполнения каталок — У 1, У 1.1, УХЛ 4.2 ГОСТ 15150, но для применения при температуре в диапазоне значений от плюс 40 до минус 40 °С (для исполнений У 1, У 1.1).

Все требования стандарта подлежат проверке при сертификации в законодательно регулируемой сфере.

### 2 НОРМАТИВНЫЕ ССЫЛКИ

В настоящем стандарте использованы ссылки на следующие стандарты:

ГОСТ 9.032—74 ЕСЗКС. Покрытия лакокрасочные. Группы, технические требования и обозначения

ГОСТ 9.301—86 ЕСЗКС. Покрытия металлические и неметаллические неорганические. Общие требования

ГОСТ 9.302—88 ЕСЗКС. Покрытия металлические и неметаллические неорганические. Методы контроля

ГОСТ 9.303—84 ЕСЗКС. Покрытия металлические и неметаллические неорганические. Общие требования к выбору

ГОСТ 166—89 Штангенциркули. Технические условия

ГОСТ 177—88 Водорода перекись. Технические условия

ГОСТ 427—75 Линейки измерительные металлические. Технические условия

ГОСТ 7502—80 Рулетки измерительные металлические. Технические условия

ГОСТ 13837—79 Динамометры общего назначения. Технические условия

ГОСТ 14193—78 Монохлорамин ХБ технический. Технические условия

ГОСТ 15150—69 Машины, приборы и другие технические изделия. Исполнения для различных климатических районов. Категории, условия эксплуатации, хранения и транспортирования в части воздействия климатических факторов внешней среды

ГОСТ 25644—88 Средства моющие синтетические порошкообразные. Общие технические требования

ГОСТ 29329—92 Весы для статического взвешивания. Общие технические требования

ГОСТ Р 51079—97 Технические средства реабилитации людей с ограничениями жизнедеятельности. Классификация

### 3 ОПРЕДЕЛЕНИЯ

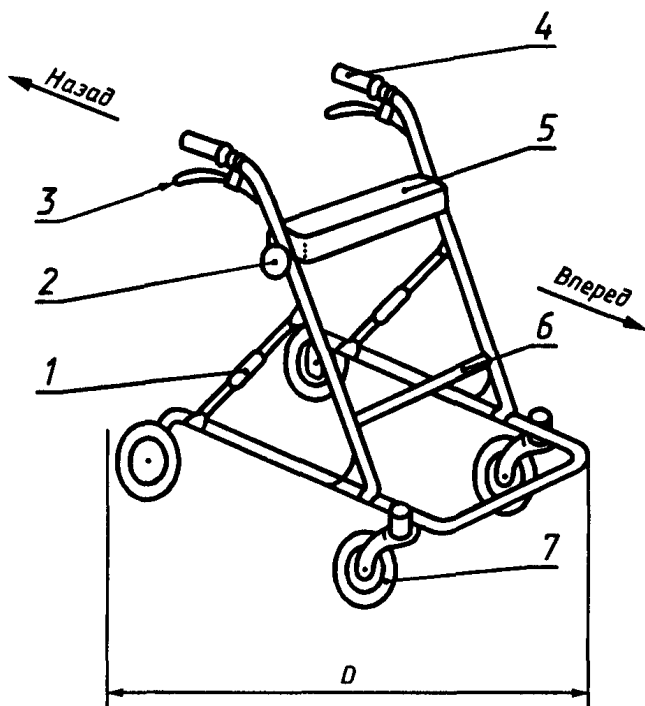
В настоящем стандарте применены следующие термины с соответствующими определениями:

3.1 **Ходунок на колесиках (каталка)** — вспомогательное техническое средство с двумя или более колесиками и двумя рукоятками, предназначенное для облегчения ходьбы пользователя, управляемое обеими руками пользователя, возможно в комбинации с верхней частью тела (рисунок 1).

3.2 **Высота каталки** — расстояние от задней контрольной точки рукоятки до поверхности пола (рисунки 2, 3).

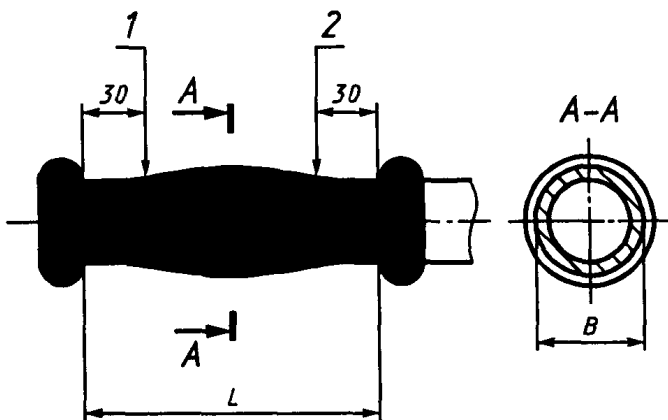
3.3 **Максимальная ширина каталки** — максимальное расстояние между наиболее выступающими элементами каталки при ее максимально высоком положении, измеренное по горизонтали к линии движения каталки (рисунок 3).

3.4 **Максимальная длина каталки** — максимальное расстояние между наиболее выступающими элементами каталки при ее максимально высоком положении, измеренное по горизонтали вдоль линии движения каталки (рисунок 3).



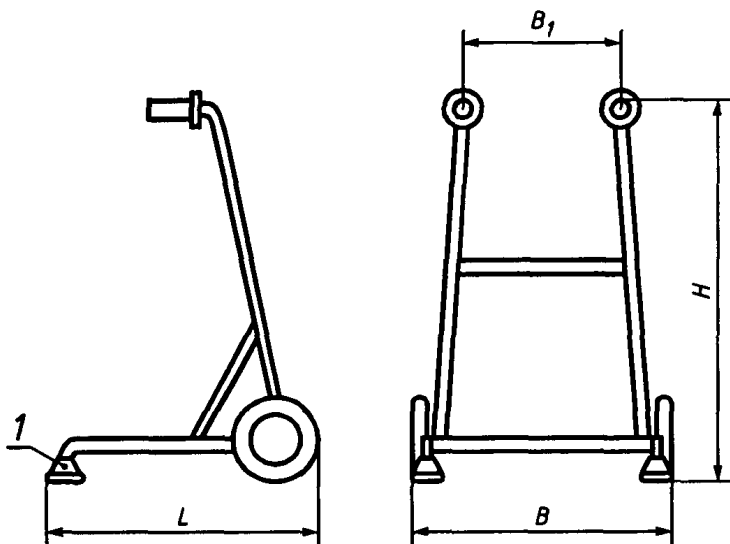
$D$  — диаметр поворота; 1 — механизм складывания;  
2 — механизм регулирования; 3 — ручка тормоза;  
4 — рукоятка (ручка); 5 — сиденье для отдыха;  
6 — связующий элемент; 7 — колесо

Рисунок 1 — Общий вид каталки



$L$  — длина;  $B$  — ширина; 1 — задняя контрольная точка рукоятки;  
2 — передняя контрольная точка рукоятки

Рисунок 2 — Размеры рукоятки



$L$  — длина;  $B_1$  — расстояние между рукоятками;  
 $B$  — ширина;  $H$  — высота; 1 — наконечник

Рисунок 3 — Размеры каталки

3.5 Диаметр поворота каталки — диаметр наибольшей окружности, описываемой каталкой при ее максимально высоком положении и повороте на 360° относительно собственной центральной вертикальной оси.

#### 4 ТЕХНИЧЕСКИЕ ТРЕБОВАНИЯ

##### 4.1 Общие положения

4.1.1 Каталки должны соответствовать требованиям настоящего стандарта и технических условий на каталки конкретного вида.

4.1.2 Конструкция каталки должна обеспечивать удобство пользования ею и свободу действий пользователя, плавность перемещения и отсутствие дребезжания каталки в процессе эксплуатации, а также ремонтпригодность, включая взаимозаменяемость отдельных деталей, при необходимости их замены, без применения специальных инструментов и приспособлений.

4.1.3 По соотношению высоты каталки и роста пользователя установлено шесть типоразмеров каталок (таблица 1).

Таблица 1

В миллиметрах

| Типоразмер каталки <sup>1)</sup> | Рост пользователя | Высота каталки |              |
|----------------------------------|-------------------|----------------|--------------|
|                                  |                   | минимальная    | максимальная |
| 1                                | 900               | 350            | 550          |
| 2                                | 1100              | 450            | 650          |
| 3                                | 1300              | 550            | 750          |
| 4                                | 1550              | 650            | 850          |
| 5                                | 1800              | 750            | 950          |
| 6                                | 2050              | 850            | 1100         |

<sup>1)</sup>Каталка может быть нескольких типоразмеров благодаря механизму регулирования высоты

4.1.4 Каталки климатических исполнений У 1, У 1.1 по ГОСТ 15150 не должны обнаруживать какой-либо остаточной деформации, могущей ухудшить их эксплуатационные свойства, а также не должны иметь трещин, отслоений покрытий и других дефектов внешнего вида при воздействии температуры воздуха в диапазоне значений от плюс 40 до минус 40 °С и при резком изменении



температуры воздуха в диапазоне значений от плюс 20 до минус 40 °С в течение 15 мин.

Каталки климатического исполнения УХЛ 4.2 по ГОСТ 15150 эксплуатируют при температуре в диапазоне значений от 35 до 10 °С.

4.1.5 Максимальная ширина каталки, предназначенной для жилых помещений, — не более 650 мм, что позволяет свободно проходить в дверной проем.

#### 4.2 Требования к рукоятке (ручке)

4.2.1 Рукоятки (ручки) каталок должны быть изготовлены из неабсорбирующего материала, обладающего низкой теплопроводностью, и иметь такую форму, которая обеспечивает прочность их захвата (отсутствие скольжения рук при захвате рукоятки), а также легкость чистки и санитарной обработки.

При применении регулируемых (поворотных) рукояток необходимо обеспечить их надежную фиксацию в рабочем положении.

4.2.2 Ширина рукояток — от 20 до 50 мм.

**Примечание** — Настоящее требование не распространяется на специальные (анатомические) рукоятки.

#### 4.3 Требования к наконечникам и колесам

4.3.1 В двухколесных каталках наконечники должны быть такой конструкции, которая обеспечивает надежное их удержание на опорах. Не допускается протыкание наконечников опорой при правильной эксплуатации каталки.

4.3.2 Конструкция наконечников должна обеспечивать легкость их замены (при необходимости) и не должна создавать эффекта «присоски» с поверхностью, по которой происходит движение каталки.

4.3.3 Наконечник должен быть изготовлен из упругого, прочного материала, имеющего высокий коэффициент трения, однако цвет поверхности, по которой происходит движение каталки, не должен изменяться.

4.3.4 Диаметр передних колес каталки, эксплуатируемой в помещении, — не менее 75 мм, а для каталки, эксплуатируемой вне помещений, — не менее 180 мм.

4.3.5 Ширина колеса каталки, эксплуатируемой вне помещений, — не менее 28 мм.

#### 4.4 Требования к тормозной системе

4.4.1 Каталка, имеющая более двух колес, должна быть оборудо-

вана тормозной системой, легко управляемой пользователем при движении каталки, а каталка, имеющая сиденье для отдыха либо предназначенная для эксплуатации вне помещения, должна быть оборудована и стояночной тормозной системой либо должна иметь объединенную тормозную систему.

**4.5 Требования к устройствам регулирования высоты и складывания**

**4.5.1** Устройство регулирования высоты каталки должно иметь отчетливые отметки с указанием максимально допустимого удлинения.

**4.5.2** Устройства регулирования высоты и складывания каталки не должны иметь свободного хода при нагрузках, значения которых указаны в 5.2.3 и 5.3.2. Регулирование высоты и складывание каталки необходимо обеспечить без применения специальных инструментов.

**4.5.3** Устройство складывания должно обеспечивать надежную фиксацию каталки в рабочем положении.

**4.5.4** Световозвращающее устройство (в случае его применения) устанавливают вертикально под прямым углом к линии движения каталки в нижней ее части на высоте 300 мм от поверхности пола, по которой происходит движение каталки.

**4.6 Требования к материалам**

**4.6.1** Материалы, из которых изготовлена каталка, касающиеся тела человека, должны быть разрешены к применению Минздравом России.

**4.6.2** Материалы, применяемые для изготовления каталки, не должны содержать ядовитых (токсичных) компонентов, а также воздействовать на цвет поверхности (пола, одежды, кожи пользователя), с которой контактируют те или иные детали каталки при ее нормальной эксплуатации.

**4.6.3** Пластические материалы, применяемые для отливки деталей каталки, несущих нагрузку, должны быть однородны. Применяемые для отливки деталей композиционные материалы должны обеспечивать стабильность эксплуатационных свойств отлитых деталей и сохранность их цвета в течение срока службы каталки.

**4.6.4** Материалы, применяемые для изготовления каталки, не должны обесцвечиваться в процессе нормальной эксплуатации каталки.

4.6.5 Поверхности всех деталей каталки не должны иметь заусенцев, задиров, острых кромок или выступов, способных повредить одежду или причинить дискомфорт пользователю, а также не должны иметь трещин, отслоений покрытий и других дефектов внешнего вида.

4.6.6 Металлические детали каталки должны быть изготовлены из коррозионно-стойких материалов или должны быть защищены от коррозии покрытиями по ГОСТ 9.301.

4.6.7 Металлические и неметаллические неорганические покрытия должны соответствовать ГОСТ 9.303.

4.6.8 Каталки должны быть устойчивы к дезинфекции 3 %-м раствором перекиси водорода по ГОСТ 177 с добавлением 0,5 %-го моющего средства по ГОСТ 25644 либо 1 %-м раствором монохлорамина ХБ по ГОСТ 14193.

4.6.9 При транспортировании и хранении каталки должны быть устойчивы к воздействию климатических факторов по ГОСТ 15150 для условий хранения 5.

4.7 Требования усталостной и статической прочности

4.7.1 Не должно быть обнаружено какой-либо остаточной деформации, могущей ухудшить эксплуатационные свойства каталки или устройств ее регулирования и складывания при нагрузках, значения которых указаны в 5.2.3 и 5.3.2, а направление действия — на рисунке 4.

4.8 Требования статической устойчивости

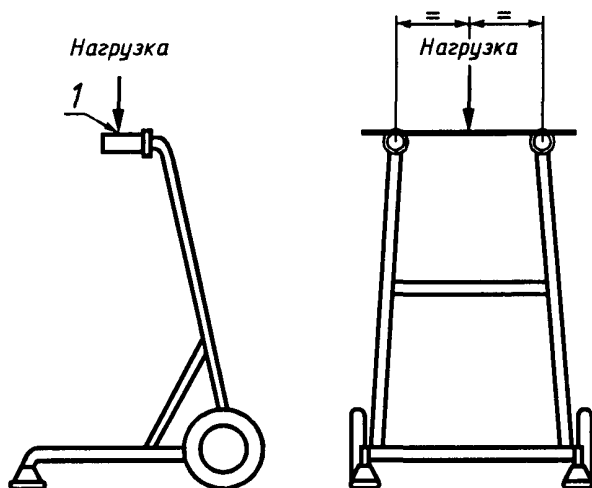
4.8.1 При нагружении рукояток каталки усилием, значение которого составляет  $250 \text{ Н} \pm 2 \%$ , каталка должна иметь статическую устойчивость в продольном направлении движения вперед (рисунок 5) не менее  $15^\circ$ , движения назад (рисунок 6) — не менее  $7^\circ$  и статическую боковую устойчивость (рисунок 7) — не менее  $4^\circ$ .

## 5 МЕТОДЫ ИСПЫТАНИЙ

### 5.1 Общие положения

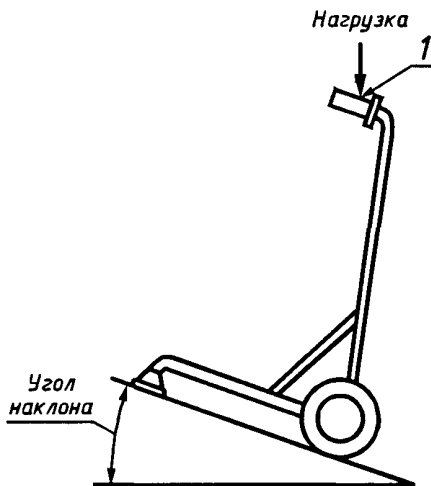
5.1.1 Условия испытаний должны соответствовать нормальным климатическим условиям испытаний по ГОСТ 15150, кроме специальных условий, установленных техническими условиями на каталки конкретных видов.

5.1.2 Все испытания (за исключением испытаний в специальных условиях, установленных техническими условиями на каталки кон-



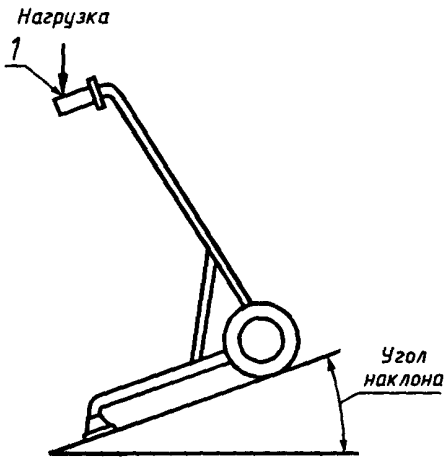
1 — задняя контрольная точка рукоятки

Рисунок 4 — Приложение нагрузки при испытаниях на усталостную и статическую прочность



1 — передняя контрольная точка рукоятки

Рисунок 5 — Расположение каталки и приложение нагрузки при испытаниях на статическую устойчивость в продольном направлении движения вперед



1 — задняя контрольная точка рукоятки

Рисунок 6 — Расположение каталки и приложение нагрузки при испытаниях на статическую устойчивость в продольном направлении движения назад

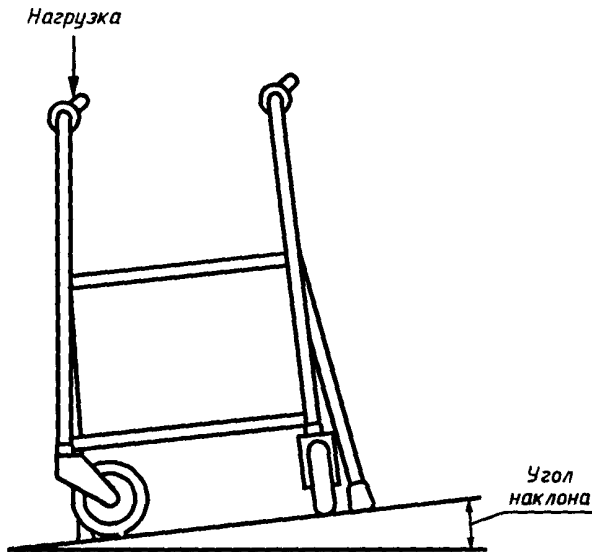


Рисунок 7 — Расположение каталки и приложение нагрузки при испытаниях на статическую боковую устойчивость

кретных видов) проводят при максимальной высоте каталки и наименее устойчивом положении поворотных колес.

Регулируемые рукоятки должны быть установлены под максимальным углом относительно линии движения каталки в соответствии с требованиями, установленными техническими условиями на каталки конкретных видов.

Когда продольная ось рукоятки (ручки) и линия движения каталки вперед параллельны, угол является нулевым.

При проведении испытаний все углы фиксируют.

5.1.3 При приемо-сдаточных испытаниях каталки подвергают выборочному контролю в объеме не менее двух штук от партии, из которых одну каталку подвергают испытаниям на усталостную прочность, а другую — испытаниям на статическую прочность и статическую устойчивость, а также стойкость к климатическим воздействиям.

**Примечание** — Партией считают число каталок, предъявленных для контроля по одному сопроводительному документу.

5.1.4 Перед проведением испытаний каждую каталку подвергают внешнему осмотру. Все дефекты (трещины, дефекты покрытий и т. п.) регистрируют.

5.1.5 Основные (линейные) размеры каталки проверяют металлической линейкой на 500 или 1000 мм по ГОСТ 427 или рулеткой по ГОСТ 7502 класса точности 2, пределом измерений не менее 2 м, а также штангенциркулем по ГОСТ 166.

5.1.6 Массу каталки проверяют взвешиванием на весах по ГОСТ 29329 с наибольшим пределом взвешивания 20 кг, ценой деления 0,1 кг, обычного класса точности.

5.1.7 Проверку усилий проводят динамометром по ГОСТ 13837 или другим измерительным прибором с погрешностью измерений, значение которой составляет  $\pm 2$  % предельного значения измеряемого усилия.

5.1.8 Проверка металлических и неметаллических неорганических покрытий — по ГОСТ 9.302.

5.1.9 Проверка лакокрасочных покрытий — по ГОСТ 9.032 (в части внешнего вида) по образцам, утвержденным в установленном порядке.

5.1.10 Устойчивость каталки к дезинфекции проверяют протира-нием каталки отжатым тампоном, предварительно смоченным в указанном в 4.6.8 растворе. После пяти циклов испытаний не должно

появиться нарушений покрытий (изменения цвета, отслоений и т. п.). За цикл принимают двукратную протирку каталки с выдержкой в течение 15 мин после каждой обработки.

5.1.11 Стойкость каталок к воздействию климатических факторов проводят по ГОСТ 15150: на тепло- и холодоустойчивость — в камере холода и тепла; на влагоустойчивость — в камере влажности. После испытаний каталки должны соответствовать требованиям 4.1.4.

## 5.2 Испытания на усталостную прочность

5.2.1 Для проверки усталостной прочности каталка должна быть установлена колесами на поверхности, движущейся со скоростью не менее 0,4 м/с, а наконечниками — на горизонтальной неподвижной поверхности.

5.2.2 Усталостную прочность каталки проверяют путем приложения вертикально направленной нагрузки, как показано на рисунке 4.

Линия нагрузки должна проходить через середину линии, соединяющей задние контрольные точки рукояток.

Высота каталки и положение рукояток должны соответствовать 5.1.2.

5.2.3 Значение прилагаемой циклической нагрузки частотой, не превышающей 1 Гц, для каталок, рассчитанных на пользователя массой 100 кг, должно составлять  $800 \text{ Н} \pm 2 \%$ , а для каталок, рассчитанных на пользователя массой, отличной от 100 кг, значение нагрузки должно составлять  $(8,0M_{\text{п}}) \text{ Н}$ , но не менее чем  $400 \text{ Н} \pm 2 \%$ , где  $M_{\text{п}}$  — максимальная масса пользователя, кг.

Число циклов — не менее 200000.

## 5.3 Проверка статической прочности

5.3.1 Статическую прочность каталки проверяют путем приложения вертикально направленной нагрузки в соответствии с 5.2.2. При этом каталка должна быть установлена и колесами, и наконечниками на горизонтальной неподвижной поверхности.

5.3.2 Значение прилагаемой нагрузки для каталок, рассчитанных на пользователя массой 100 кг, должно составлять не менее  $1200 \text{ Н} \pm 2 \%$ , а для каталок, рассчитанных на пользователя массой, отличной от 100 кг, значение нагрузки должно составлять  $(12M_{\text{п}}) \text{ Н}$ , но не менее чем  $600 \text{ Н} \pm 2 \%$ , где  $M_{\text{п}}$  — максимальная масса пользователя, кг.

Значение нагрузки постепенно увеличивают до максимального значения в течение 5 с и выдерживают каталку под этой нагрузкой в течение не менее 5 с.

#### 5.4 Проверка статической устойчивости

5.4.1 Статическую устойчивость каталки проводят на испытательной плоскости, представляющей собой ровную жесткую поверхность, наклон которой можно изменять (рисунки 5, 6, 7).

Проверку статической устойчивости каталки проводят путем определения угла наклона плоскости, при котором происходит подъем какого-либо колеса или наконечника нагруженной каталки над плоскостью, с погрешностью  $\pm 1^\circ$ .

5.4.2 Каталка должна быть нагружена вертикально направленным усилием, линия нагрузки должна быть всегда вертикальной.

Значение прилагаемой статической нагрузки должно составлять  $250 \pm 2\%$ .

Высота каталки, положение поворотных колес и рукояток должны соответствовать 5.1.2.

5.4.3 При определении статической устойчивости каталки в продольном направлении движения вперед линия нагрузки должна проходить через середину линии, соединяющей передние контрольные точки рукояток, а при определении статической устойчивости каталки в продольном направлении движения назад линия нагрузки должна проходить через середину линии, соединяющей задние контрольные точки рукояток.

5.4.4 Статическую боковую устойчивость проверяют отдельно для каждой стороны каталки, прикладывая вертикально направленную нагрузку к рукоятке, которая расположена ближе к линии крепления, изменяющей наклон плоскости, как показано на рисунке 7.

Нагрузку прикладывают к рукоятке каталки в точке, расположенной посередине между передней и задней контрольными точками рукоятки.

Испытание проводят для обеих рукояток и определяют среднее арифметическое значение угла наклона плоскости, при котором происходит подъем колеса или наконечника каталки над плоскостью с погрешностью  $\pm 1^\circ$ .



---

УДК 615.478.3.001.4:006.354    ОКС 11.180    Р23    ОКСТУ 9403

Ключевые слова: ходунки на колесиках, размеры, требования, испытания

---

**Редактор *Л.В. Афанасенко***  
**Технический редактор *Л.А. Кузнецова***  
**Корректор *Т.И. Кононенко***  
**Компьютерная верстка *С.В. Рябовой***

Изд. лиц. № 021007 от 10.08.95. Сдано в набор 10.09.97. Подписано в печать 12.11.97.  
Усл.печл. 1,16. Уч.-издл. 0,90. Тираж 199 экз. С991. Зак. 723.

---

**ИПК Издательство стандартов, 107076, Москва, Колодезный пер., 14.**  
**Набрано в Издательстве на ПЭВМ**  
**Филиал ИПК Издательство стандартов — тип. “Московский печатник”,**  
**Москва, Лялин пер., 6**  
**Плр № 080102**