

ГОСТ Р 51076—97

ГОСУДАРСТВЕННЫЙ СТАНДАРТ РОССИЙСКОЙ ФЕДЕРАЦИИ

**ТРЕНАЖЕРЫ СЛУХОРЕЧЕВЫЕ
РЕАБИЛИТАЦИОННЫЕ**

ОБЩИЕ ТЕХНИЧЕСКИЕ УСЛОВИЯ

Издание официальное

БЗ 6-97/198

ГОССТАНДАРТ РОССИИ
Москва

Предисловие

1 РАЗРАБОТАН Всероссийским научно-исследовательским институтом стандартизации (ВНИИСтандарт) Госстандарта России по федеральной комплексной программе «Социальная поддержка инвалидов», утвержденной Постановлением Правительства Российской Федерации от 16 января 1995 г. № 59

ВНЕСЕН Техническим комитетом ТК-381 «Технические средства для инвалидов»

2 ПРИНЯТ И ВВЕДЕН В ДЕЙСТВИЕ Постановлением Госстандарта России от 24 июля 1997 г. № 259

3 ВВЕДЕН ВПЕРВЫЕ

© ИПК Издательство стандартов, 1997

Настоящий стандарт не может быть полностью или частично воспроизведен, тиражирован и распространен в качестве официального издания без разрешения Госстандарта России

Содержание

1 Область применения	1
2 Нормативные ссылки	2
3 Определения и сокращения	3
4 Типы и основные параметры	6
5 Общие технические требования	8
6 Требования безопасности	14
7 Правила приемки	14
8 Методы испытаний	20
9 Транспортирование и хранение	35
10 Указания по эксплуатации	35
11 Гарантии изготовителя	35
Приложение А Рекомендуемые требования к аппаратуре и эксплуатационной документации	36
Приложение Б Критерии качества функционирования аппа- ратуры при испытаниях на ЭМС	40
Приложение В Условия измерений и требования к измери- тельной аппаратуре	41
Приложение Г Форма сигналов на входе и выходе УЗЧ при измерении постоянных величин АРУ	45
Приложение Д Методики испытаний на стойкость к воз- действию биологической среды	47
Приложение Е Библиография	49

ГОСУДАРСТВЕННЫЙ СТАНДАРТ РОССИЙСКОЙ ФЕДЕРАЦИИ**ТРЕНАЖЕРЫ СЛУХОРЕЧЕВЫЕ
РЕАБИЛИТАЦИОННЫЕ****Общие технические условия**

Speech hearing aids trainers.
General specifications

Дата введения 1998—07—01

1 ОБЛАСТЬ ПРИМЕНЕНИЯ

Настоящий стандарт распространяется на слухоречевые тренажеры с электронным усилением (далее — аппаратура), предназначенные для индивидуальной коррекции нарушений слуха в процессе формирования устной речи, развития слухового восприятия и корректировки произношения, и устанавливает общие технические требования к аппаратуре и методы испытаний.

Стандарт распространяется на аппаратуру, снабженную:

- выносным микрофоном (микрофонами);
- тактильным вибратором;
- головными телефонами воздушного звукопроводения прижимного типа с оголовьем, в т. ч. с охватывающими амбушюрами
- или головными телефонами воздушного звукопроводения с универсальными ушными вкладышами.

П р и м е ч а н и е — Стандарт в части параметров каналов усилителя звуковой частоты распространяется на аппаратуру, для которой входными сигналами являются ультразвуковые, радиочастотные или инфракрасные колебания, аппаратуру с преобразованием частоты и цифровым преобразованием сигналов.

Издание официальное

Аппаратуру по воспринимаемым механическим воздействиям относят к группе 2 по ГОСТ Р 50444.

Вид климатического воздействия аппаратуры — категория 1.1 по ГОСТ 15150 при работе в диапазоне температур от 10 °С до минус 40 °С и в условиях влажности 80 % при 25 °С.

Соответствие аппаратуры требованиям по обеспечению реабилитационного эффекта (4.5, 4.6, 5.1.16), электромагнитной совместимости и безопасности (5.4, раздел 6) определяют при сертификации в законодательно регулируемой сфере.

2 НОРМАТИВНЫЕ ССЫЛКИ

В настоящем стандарте использованы ссылки на следующие стандарты:

ГОСТ 2.601—95 ЕСКД. Эксплуатационные документы

ГОСТ 12.1.003—83 ССБТ. Шум. Общие требования безопасности

ГОСТ 27.410—87. Надежность в технике. Методы контроля показателей надежности и планы контрольных испытаний на надежность

ГОСТ 6343—74 Телефоны. Методы измерений электроакустических параметров

ГОСТ 6495—75 Микрофоны динамические катушечные. Общие технические условия

ГОСТ 7396.0—89 Соединители электрические штепсельные бытового и аналогичного назначения. Общие технические условия

ГОСТ 7396.1—89 Соединители штепсельные бытового и аналогичного назначения. Основные размеры

ГОСТ 7399—80 Провода и шнуры соединительные на напряжение до 380 В. Технические условия

ГОСТ 12090—88 Частоты для акустических измерений. Предпочтительные ряды

ГОСТ 13109—87 Электрическая энергия. Требования к качеству электрической энергии в электрических сетях общего назначения

ГОСТ 15150—69 Машины, приборы и другие технические изделия. Исполнения для различных климатических районов. Категории, условия эксплуатации, хранения и транспортирования в части воздействия климатических факторов внешней среды

ГОСТ 16123—88 Микрофоны. Методы измерения электроакустических параметров

ГОСТ 17187—81 Шумомеры. Общие технические требования и методы испытаний

ГОСТ 18242—72 Качество продукции. Статистический приемочный контроль по альтернативному признаку. Одноступенчатые и двухступенчатые корректируемые планы контроля

ГОСТ 23511—79 Радиопомехи промышленные от электротехнических устройств, эксплуатируемых в жилых домах или подключаемых к их электрическим сетям. Нормы и методы измерений

ГОСТ 23849—87 Аппаратура радиоэлектронная бытовая. Методы измерений электрических параметров усилителей сигналов звуковой частоты

ГОСТ 24838—87 Аппаратура радиоэлектронная бытовая. Входные и выходные параметры

ГОСТ 28190—89 Соединители бытового и аналогичного назначения. Технические требования и методы испытаний

ГОСТ 28278—89 Наушники стереофонические. Методы измерений

ГОСТ 29073—91 Совместимость технических средств измерений, контроля и управления промышленными процессами электромагнитная. Устойчивость к электромагнитным излучениям. Общие требования

ГОСТ 29191—91 Совместимость технических средств электромагнитная. Устойчивость к электростатическим разрядам. Технические требования и методы испытаний

ГОСТ Р 50267.0—92 (МЭК 601—1—88) Изделия медицинские электрические. Часть 1. Общие требования безопасности

ГОСТ Р 50444—92. Приборы, аппаратура и оборудование медицинские. Общие технические требования

ГОСТ Р 51024—97 Аппараты слуховые электронные реабилитационные. Общие технические условия

3 ОПРЕДЕЛЕНИЯ И СОКРАЩЕНИЯ

В настоящем стандарте применяют термины и определения по ГОСТ 6343, ГОСТ 16123, ГОСТ 23849, ГОСТ Р 51024, а также следующие термины, определения и сокращения

Примечание — Под термином «СА», применяемом в определениях ГОСТ Р 51024, следует понимать термин «аппаратура» по настоящему стандарту.

3.1 Автоматическая регулировка усиления (АРУ) — устройство, обеспечивающее автоматическую регулировку усиления в зависимости от амплитуды входного сигнала.

3.2 АРУ частотно-независимая — АРУ, время срабатывания и восстановления которой не зависит от частоты.

3.3 АРУ частотно-зависимая — АРУ, параметры которой, в т. ч. время срабатывания и восстановления, изменяются в частотном диапазоне работы аппаратуры.

3.4 АРУ частотно-диапазонная — АРУ, параметры которой изменяются в определенном диапазоне (диапазонах) частот.

3.5 Акустическая камера связи — устройство с полостями и градуированным микрофоном, предназначенное для измерения выходного уровня звукового давления телефонов.

3.6 Акустическая обратная связь (АОС) — явление, выражающееся в появлении на выходе аппаратуры помех (шумов, свистов и т. п.), возникающих из-за проникания сигналов с акустического выхода на акустический вход.

3.7 Выходной уровень силы (ВУС) — уровень силы, развиваемый тактильным вибратором в механической камере связи.

3.8 «Искусственное ухо» — устройство для измерения уровня звукового давления (УЗД) телефонов прижимного типа, состоящее из полостей заданного объема и формы — по ГОСТ 28278 или ГОСТ 6343.

3.9 Имитатор уха — устройство для измерения УЗД телефонов с универсальными ушными вкладышами.

3.10 Каналы аппаратуры:

а) **канал усиления** — электрический тракт усилителя звуковой частоты (УЗЧ) от микрофонного входа до выхода на телефон или тактильный вибратор;

б) **канал воздушного звукопроводения** — акустико-электрический тракт от входа микрофона до выхода телефона;

в) **канал вибротактильного звукопроводения** — акустико-механический тракт от входа микрофона до выхода тактильного вибратора.

3.11 Механическая камера связи — устройство, предназначенное для обеспечения определенного механического импеданса тактильного вибратора, прижимаемого с установленной статической силой, и оборудованное механико-электрическим преобразователем для определения уровня переменной силы на поверхности контакта между вибратором и механической камерой связи.

3.12 Максимальный выходной УЗД — максимально возможный УЗД, создаваемый аппаратурой в камере связи на определенной частоте.

3.13 Максимальный неискаженный выходной уровень звукового давления — уровень звукового давления, создаваемый аппаратурой в камере связи на определенной частоте, при котором коэффициент гармонических искажений аппаратуры не превышает установленного значения.

3.14 Максимальный ВУС — максимально возможный ВУС, создаваемый аппаратурой в механической камере связи на определенной частоте.

3.15 Максимальный неискаженный ВУС — уровень силы, создаваемый аппаратурой на определенной частоте, при котором коэффициент гармонических искажений аппаратуры не превышает установленного значения.

3.16 Напряжение питания — напряжение сети 220 В на входе аппаратуры.

3.17 Наушники — устройство, включающее:

— прижимное оголовье;

— левый и правый телефоны;

— неразъемный (со стороны оголовья) двухканальный кабель с соединителем, подключаемым к выходу УЗЧ.

3.18 Номинальный УЗД — значение УЗД при работе аппаратуры в номинальных условиях, указанное в ТУ.

3.19 Переходное затухание между каналами — ослабление в УЗЧ сигнала, проникающего из канала одного телефона в канал другого телефона или тактильного вибратора (и наоборот).

3.20 Прижимная сила оголовья наушников — усилие прижатия телефонов к голове пользователя.

3.21 Номинальный диапазон частот аппаратуры — диапазон частот, в котором определяют параметры и характеристики аппаратуры, установленный в данном стандарте и ТУ.

3.22 Опорная (контрольная) частота — частота, равная 1000 Гц, если иное значение частоты не указано в ТУ.

3.23 Ограничитель по выходу — схема регулируемого по уровню ограничения напряжения выходного сигнала УЗЧ в каналах воздушного звукопровода.

3.24 Тактильный вибратор — электромеханический преобразователь акустического сигнала, обеспечивающий вибрационное воздействие на кожные ткани пользователя.

3.25 УЗД — выраженное в децибелах отношение звукового давления акустического сигнала к звуковому давлению, равному $2 \cdot 10^{-5}$ Па.

3.26 Уровень силы — выраженное в децибелах отношение переменной силы механического сигнала на выходе тактильного вибратора к силе, равной 10^{-6} Н.

3.27 Эталонный микрофон — микрофон, идентичный применяемому в аппаратуре, градуированный в свободном поле с погрешностью не более $\pm 0,5$ дБ.

3.28 Эквивалентное напряжение — значение напряжения на микрофонном входе усилителя звуковой частоты аппаратуры, равное значению напряжения, развиваемого эталонным микрофоном при подаче на него уровня звукового давления, установленного в данном стандарте и ТУ. Эквивалентное напряжение определяют по характеристической чувствительности микрофона.

3.29 Эффективно воспроизводимый диапазон частот — частотный интервал, в пределах которого неравномерность частотной характеристики аппаратуры соответствует требованиям данного стандарта и ТУ.

3.30 ТУ — технические условия на аппаратуру конкретного вида.

3.31 НД — нормативные документы, в т. ч. действующие у изготовителя.

3.32 ТЗ — технические задания на разработку аппаратуры.

3.33 РЭ — руководство по эксплуатации.

3.34 ЭМС — электромагнитная совместимость.

4 ТИПЫ И ОСНОВНЫЕ ПАРАМЕТРЫ

4.1 Электропитание аппаратуры должно осуществляться от сети 220 В, 50 Гц по ГОСТ 13109.

4.2 В состав аппаратуры должны входить следующие устройства:

- УЗЧ;
- микрофон (микрофоны) с кабелем подключения к УЗЧ;
- наушники (или головные телефоны со стандартными ушными вкладышами) с кабелем подключения к УЗЧ;
- тактильный вибратор с кабелем подключения к УЗЧ.

П р и м е ч а н и е — В состав аппаратуры может входить отдельным устройством сетевой блок питания УЗЧ.

4.3 Аппаратура должна включать:

- два канала воздушного звукопроведения (каналы левого и правого телефонов);
- канал вибротактильного звукопроведения.

П р и м е ч а н и е — Допускается применение в аппаратуре дополнительных и (или) других каналов. Конкретный состав каналов и требования к ним устанавливают в ТУ.

4.4 По эффективно воспроизводимой полосе частот и значению выходного УЗД каналов воздушного звукопроведения аппаратуру подразделяют на следующие классы:

- А — с полосой частот от 100 до 8000 Гц и максимальным выходным УЗД не менее 125 дБ;
- В — с полосой частот от 100 до 6000 Гц и максимальным выходным УЗД не менее 136 дБ;
- С — полосу частот и максимальный выходной УЗД устанавливают в ТЗ и указывают в ТУ.

4.5 В ТУ на аппаратуру должны быть установлены требования к следующим параметрам каналов воздушного звукопроведения:

- а) частотная характеристика при входном уровне звукового давления, равном 90 дБ (ВУЗД-90);
- б) эффективно воспроизводимый диапазон частот;
- в) максимальный выходной УЗД;
- г) максимальный неискаженный выходной УЗД;
- д) приведенный ко входу уровень собственных шумов;
- е) частотные характеристики при различных положениях регуляторов тембра;
- ж) коэффициент гармоник;
- и) диапазон регулировки усиления;
- к) параметры регулятора ограничителя по выходу;
- л) коэффициент компрессии;
- м) время срабатывания и восстановления АРУ;
- н) изменение уровня ограничения выходного сигнала при изменении напряжения сети питания;
- п) переходные затухания между каналами.

4.6 В ТУ на аппаратуру должны быть установлены требования к следующим параметрам канала вибротактильного звукопроведения:

- а) эффективно воспроизводимый диапазон частот ВУС;

- б) максимальный ВУС тактильного вибратора;
- в) максимальный неискаженный ВУС;
- г) коэффициент гармоник;
- д) диапазон регулятора усиления.

4.7 В ТУ на аппаратуру должны быть установлены следующие параметры и требования:

- а) масса входящих устройств;
- б) габаритные размеры УЗЧ и сетевого блока питания (при наличии);
- в) потребляемая мощность;
- г) время непрерывной работы;
- д) прижимная сила оголовья;
- е) проверка функционирования аппаратуры в сборе;
- ж) дополнительные требования, обусловленные наличием в аппаратуре дополнительных каналов, функций и потребительских свойств.

4.8 В ТУ на аппаратуру допускается устанавливать параметры и требования к входящим устройствам, проверяемые без применения звукомерной заглушенной камеры и (или) акустической и механической камер связи и обеспечивающие соответствие аппаратуры требованиям настоящего стандарта. Рекомендуемый перечень параметров приведен в приложении А.

5 ОБЩИЕ ТЕХНИЧЕСКИЕ ТРЕБОВАНИЯ

5.1 Технические требования

5.1.1 Эффективно воспроизводимый диапазон частот каналов воздушного звукопроводения должен быть не уже:

- для класса А — от 100 до 8000 Гц;
- для класса В — от 100 до 6000 Гц;
- для класса С — диапазон частот устанавливают в ТУ.

5.1.2 Значение максимального выходного УЗД каналов воздушно-го звукопроводения должно быть не менее:

- для класса А — 125 дБ;
- для класса В — 136 дБ;
- для класса С — значение устанавливают в ТУ.

5.1.3 Эффективно воспроизводимый диапазон частот канала вибротактильного звукопроводения должен быть не уже 200—2000 Гц.

5.1.4 Коэффициент гармоник каналов воздушного звукопроведения в эффективно воспроизводимом диапазоне частот должен быть не более 8 % на каждой частоте.

5.1.5 Коэффициент гармоник в канале вибротактильного звукопроведения должен быть не более 12 %.

5.1.6 Ширина поля допуска отклонений частотных характеристик по 5.1.1, 5.1.3 от номинальных (типовых) не должна превышать:

а) в канале воздушного звукопроведения:

- в диапазоне частот от 100 до 500 Гц — 12 дБ,
- в диапазоне частот от 500 до 3000 Гц — 9 дБ,
- в диапазоне частот от 3000 до 6000 Гц — 12 дБ;

б) в канале вибротактильного звукопроведения во всем диапазоне частот — 12 дБ.

5.1.7 Приведенный ко входу уровень собственных шумов должен быть не более 30 дБ к уровню 20 мкПа.

5.1.8 Аппаратура должна иметь регулировки тембров по низким и высоким частотам отдельно в каждом канале воздушного звукопроведения.

5.1.9 Коэффициент компрессии УЗД для частотно-независимой АРУ должен быть не менее 2.

5.1.10 Время срабатывания частотно-независимой АРУ не должно быть более 20 мс.

П р и м е ч а н и е — Параметры частотно-зависимой, диапазонно-зависимой и регулируемой АРУ по 5.1.9 и 5.1.10 устанавливаются в ТУ.

5.1.11 Глубина регулировки акустического усиления в каждом канале аппаратуры должна обеспечивать максимальное значение ВУЗД (ВУС) при номинальном УЗД на входе. Допускается ступенчатая (с дискретностью не более 5 дБ) или плавная (в т. ч. электронная) регулировка, или их комбинация.

5.1.12 Регулировка уровня ограничения выходного УЗД (схема АРУ-ограничителя по выходу) в каналах воздушного звукопроведения должна обеспечивать:

- начальный уровень установки ограничения — не выше выходного УЗД, равного 115 дБ, с допустимой погрешностью не более ± 3 дБ;

- дискретность установки уровня — не более 5 дБ.

5.1.13 Переходные затухания между каналами звукопроведения, измеряемые по напряжению, должны быть не менее 30 дБ.

5.1.14 При изменении напряжения сети питания на $\pm 10\%$ относительно номинального значения 220 В изменение уровня ограничения выходного УЗД должно быть не более ± 3 дБ относительно уровня при номинальном напряжении сети.

5.1.15 Аппаратура должна быть защищена от коротких замыканий на выходе УЗЧ.

5.1.16 При включении и выключении аппаратуры в выходном звуковом сигнале должны отсутствовать звуковые щелчки и другие акустические помехи.

5.1.17 При работе аппаратуры во всем эффективно воспроизводимом диапазоне частот в выходном акустическом сигнале должны отсутствовать дребезжание и призвуки.

5.1.18 Время непрерывной работы должно быть не менее 6 ч.

5.2 Требования к конструкции

5.2.1 По внешнему виду аппаратура должна соответствовать конструкторской документации, указанной в ТУ.

П р и м е ч а н и е — Если требования к качеству внешнего вида аппаратуры, установленные в стандартах и ТУ, не могут быть полностью определены конструкторской документацией, то на аппаратуру должен быть разработан эталон-образец, утвержденный изготовителем.

5.2.2 Внешние части входящих в аппаратуру устройств не должны иметь острых углов.

5.2.3 Конструкция и масса аппаратуры должны обеспечивать возможность ее переноски одним человеком.

5.2.4 Шнур, предназначенный для подключения аппаратуры к сети питания 220 В, 50 Гц, должен соответствовать требованиям ГОСТ 7399. Длина шнура — не менее 1,6 м от места ввода в аппаратуру до ввода в сетевую вилку.

5.2.5 Соединители для подключения аппаратуры к сети питания — по ГОСТ 7396.0, ГОСТ 7396.1 и ГОСТ 28190.

5.2.6 Длина соединительных шнуров микрофона, наушников и тактильного вибратора должна обеспечивать эргономические удобства при работе с аппаратурой и устанавливается в ТУ.

5.2.7 Сетевой выключатель должен быть размещен на УЗЧ или на входящем источнике питания. Обозначение на выключателе — в соответствии с ГОСТ Р 50267.0. Должна быть обеспечена индикация включения аппаратуры.

5.2.8 Органы регулировки не должны произвольно менять свое положение после их установки.

Примечание — Должны быть предусмотрены специальные конструктивные меры (выбор места расположения, форма органа регулировки, усилие переключения и т. п.), исключающие возможность случайного переключения регулятора уровня ограничения по выходу УЗЧ.

5.2.9 Тип соединителя микрофона с УЗЧ — по ГОСТ 24838.

Примечание — При применении микрофонов, имеющих иные типы соединителей, тип соединителя устанавливается изготовителем и указывается в ТУ.

5.2.10 Рекомендуемый тип соединителя головных телефонов с УЗЧ — по ГОСТ 24838 (двухканальный штыревой соединитель диаметром 3,5 или 6,3 мм).

5.2.11 Конструкция аппаратуры и типы соединителей должны исключать возможность неправильного подключения к УЗЧ микрофона, наушников и тактильного вибратора (а также вторичного напряжения питания (при наличии отдельного сетевого источника питания) в любых сочетаниях подключений. Соединители должны иметь надежную фиксацию.

Примечание — Требование распространяется на соединители для подключения дополнительных устройств к УЗЧ (второй микрофон, аудио- и видеоаппаратура и т. п.).

5.2.12 Конструкция тактильного вибратора должна обеспечивать регулируемый прижим к кожным покровам пользователя.

5.2.13 Конструкция аппаратуры должна обеспечивать регулируемый прижим головных телефонов с универсальными ушными вкладышами к голове пользователя.

5.2.14 Шкалы регуляторов должны быть оцифрованы в децибелах.

5.2.15 Маркировка разъемов, регуляторов, шкал, телефонов, наушников должна быть четко различима и не стираться в течение срока службы.

5.2.16 Требования к износостойчивости механических, коммутирующих и регулирующих элементов должны быть установлены в ТУ и быть не ниже значений, приведенных в таблице 1.

5.2.17 Прижимная сила оголовья наушников не должна быть более 5 Н.

5.2.18 Рекомендуемые требования к конструкции аппаратуры приведены в приложении А.

5.3 Требования надежности

5.3.1 Средняя наработка аппаратуры на отказ должна быть не менее 10000 ч.

Т а б л и ц а 1

Наименование коммутирующих и регулирующих элементов и разъемов	Число циклов срабатываний, не менее
Оперативные выключатели, переключатели и регуляторы с ручками, в том числе электронные	3000
Разъемы микрофонов, наушников, другие разъемы и соединители (кроме сетевых)	300

5.3.2 Средний срок службы аппаратуры должен быть не менее пяти лет.

5.4 Требования электромагнитной совместимости

5.4.1 По уровню излучаемых радиопомех аппаратура должна соответствовать требованиям ГОСТ 23511 для усилителей звуковой частоты.

5.4.2 Аппаратура должна быть устойчива к электростатическим разрядам по ГОСТ 29191 со степенью жесткости 3. Критерий качества функционирования (А или В) устанавливаются в ТУ.

При воздействии помех по ГОСТ 29191 акустические помехи на выходе должны отсутствовать.

Примечание — Критерии качества функционирования приведены в приложении Б.

5.5 Требования стойкости к внешним воздействиям

5.5.1 Требования стойкости к механическим воздействиям

5.5.1.1 Аппаратура должна обладать вибропрочностью при воздействии синусоидальной вибрации в диапазоне частот от 10 до 55 Гц с амплитудой колебаний 0,15 мм.

5.5.1.2 Аппаратура в транспортной упаковке должна быть устойчива к механическим воздействиям, возникающим при транспортировании, в соответствии с ГОСТ Р 50444 для групп 1—5.

5.5.2 Требования стойкости к климатическим воздействиям

5.5.2.1 Аппаратура должна быть устойчива к воздействию повышенной рабочей температуры 40 °С.

5.5.2.2 Аппаратура должна быть устойчива к воздействию пониженной рабочей температуры 10 °С.

5.5.2.3 Аппаратура должна быть устойчива к воздействию повышенной относительной влажности воздуха 80 % при температуре 25 °С и ниже без конденсации влаги.

5.5.2.4 Аппаратура при транспортировании и хранении должна быть устойчива к воздействию повышенной температуры 50 °С и пониженной температуры минус 40 °С.

5.5.2.5 Аппаратура при транспортировании и хранении должна быть устойчива к повышенной относительной влажности воздуха 95 % при температуре 25 °С и ниже без конденсации влаги.

5.5.3 Требования стойкости к воздействию биологической среды

5.5.3.1 Части аппаратуры, имеющие в рабочем положении постоянный контакт с телом человека, должны быть устойчивы к воздействию имитатора пота.

5.5.3.2 Части аппаратуры, имеющие в рабочем положении постоянный контакт с телом человека, должны быть устойчивы к воздействию стафилококка.

5.5.4 Аппаратура должна быть устойчива к дезинфекции по ГОСТ Р 50444.

5.6 Комплектность

Требования к комплектности устанавливают в ТУ, при этом в комплект поставки помимо аппаратуры включают:

- потребительскую и транспортную тару;
- руководство по эксплуатации;
- сменные плавкие вставки (в случае возможности их замены потребителем без вскрытия аппаратуры и применения специального инструмента);
- запасные части и инструмент (при необходимости).

5.7 Требования к маркировке и упаковке

5.7.1 Маркировка и упаковка — по ГОСТ Р 50444 со следующими дополнениями.

На аппаратуру должны быть нанесены:

- признак класса аппаратуры (при необходимости);
- предупреждающие надписи и символы по ГОСТ Р 50267;
- знак класса защиты по ГОСТ Р 50267 (при необходимости);

5.7.2 Транспортная маркировка грузов — по ГОСТ Р 50444.

5.7.3 Упаковка аппаратуры — по ГОСТ Р 50444. Эксплуатационная документация должна быть вложена в потребительскую тару в защитном пакете или конверте.

6 ТРЕБОВАНИЯ БЕЗОПАСНОСТИ

6.1 Требования безопасности — по ГОСТ Р 50267.0, класс защиты II.

6.2 Материалы, касающиеся тела человека, должны быть разрешены к применению Минздравмедпромом РФ и не должны оказывать вредного воздействия на человека.

7 ПРАВИЛА ПРИЕМКИ

7.1 Правила приемки аппаратуры — по ГОСТ Р 50444 со следующими дополнениями.

7.1.1 Для проверки аппаратуры устанавливают следующие категории испытаний:

- приемо-сдаточные;
- периодические;
- квалификационные;
- приемочные и сертификационные (для получения разрешения на применение в реабилитационной практике и сертификации отечественной и импортной аппаратуры);
- типовые;
- на надежность.

7.1.2 В состав комиссий, проводящих приемочные и квалификационные испытания, должны включаться представители Министерства образования РФ.

Составной частью программы приемочных и квалификационных испытаний должна быть апробация аппаратуры (в соответствии с РЭ) с участием пациентов по методикам Министерства образования РФ.

7.2 Состав категорий испытаний указан в таблице 2. Допускается изменять последовательность проведения испытаний.

7.3 Число аппаратов, подвергаемых периодическим, квалификационным, приемочным и сертификационным испытаниям, — не менее двух, и устанавливается в ТУ.

7.4 Периодические испытания аппаратуры проводят не реже одного раза в год, кроме испытаний по 13, 16—18, 24 таблицы 2, которые проводят не реже одного раза в два года.

Т а б л и ц а 2 — Наименования и категории испытаний

Наименование параметров и видов испытаний	Категория испытаний		Номер пункта раздела настоящего стандарта		
	приемочные и квалификационные	периодические	приемосдаточные	технических требований	методов испытаний
1 Проверка внешнего вида, конструкции, маркировки и комплектности	+	+	+	5.2.1—5.2.7, 5.2.9—5.2.15, 5.6, 5.7.1, 5.7.2	8.2
2 Проверка применяемых материалов	+	+	—	6.2	8.3
3 Проверка электроакустических параметров каналов воздушного звукопроведения					
3.1 Частотная характеристика ВУЗД-90	+	+	—	4.5а	8.4.1
3.2 Эффективно воспроизводимый диапазон частот	+	+	—	4.5б, 5.1.1, 5.1.6	8.4.2
3.3 Максимальный ВУЗД	+	+	—	4.5в, 5.1.2	8.4.3
3.4 Максимальный неэскаженный ВУЗД	+	p*	—	4.5г	8.4.4
3.5 Приведенный ко входу уровень собственных шумов	+	+	p*	4.5д, 5.1.7	8.4
3.6 Частотные характеристики при различных положениях регуляторов тембров	+	+	—	4.5е, 5.1.8	8.4.6
3.7 Коэффициент гармоник	+	+	p*	4.5ж, 5.1.4	8.4.7
3.8 Глубина регулировки усиления	+	+	p*	4.5и, 5.1.11	8.4.8

Продолжение таблицы 2

Наименование параметров и видов испытаний	Категория испытаний			Номер пункта разделов настоящего стандарта
	приемочные и квалификаци- онные	периодичес- кие	приемо- сдаточные	
3.9 Параметры регулятора ограничителя по выходу	+	+	+	4.5к, 5.1.12
3.10 Коэффициент компрес- сии	+	+	+	4.5л, 5.1.9
3.11 Время срабатывания и восстановления АРУ	+	+	—	4.5м, 5.1.10
3.12 Изменение уровня огра- ничения при изменении на- пряжения сети питания	+	+	—	4.5н, 5.1.14
3.13 Переходные затухания между каналами	+	+	—	4.5п, 5.1.13
3.14 Схема защиты выхода УЗЧ	+	+	—	5.1.15
3.15 Переходные процессы при включении и выключении	+	+	—	5.1.16
3.16 Проверка на отсутствие дребезжания и призвуков	+	+	р	5.1.17
4 Проверка параметров кана- ла виброактивного звукопро- ведения				
4.1 Эффективно воспроизво- димый диапазон частот ВУС	+	+	—	4.6а, 5.1.3, 5.1.6
4.2 Максимальный ВУС	+	+	—	4.6б
				8.4.9
				8.4.10
				8.4.11
				8.4.12
				8.4.13
				8.4.14
				8.4.15
				8.4.15
				8.5.1
				8.5.2

Продолжение таблицы 2

Наименование параметров и видов испытаний	Категория испытаний			Номер пункта разделов настоящего стандарта	
	примечные и квалификационные	периодические	приемосдаточные	технических требований	методов испытаний
4.3 Максимальный неискаженный ВУС	+	p*	—	4.6в	8.5.3
4.4 Коэффициент гармоник	+	+*	p*	4.6г, 5.1.5	8.5.4
4.5 Глубина регулировки усиления	+	+	+*	4.6д	8.5.5
5 Проверка массы	+	+	—	4.7а	8.6.1
6 Проверка габаритных размеров	+	+	—	4.7б	8.6.2
7 Проверка потребляемой мощности	+	+	—	4.7в	8.6.3
8 Проверка времени непрерывной работы	+	+	—	4.7г, 5.1.17	8.6.4
9 Проверка прижимной силы оголовья	+	+	—	4.7д, 5.2.17	8.6.5
10 Проверка функционирования	+	+	+	4.7е	8.6.6
11 Проверка фиксации рабочих положений коммутующих и регулирующих элементов	+	+	+	5.2.8	8.6.7
12 Проверка износостойкости	+	+	—	5.2.16	8.6.8
13 Проверка упаковки	+	+	—	5.7	8.2

Продолжение таблицы 2

Наименование параметров и видов испытаний	Категория испытаний			Номер пункта раздела настоящего стандарта	
	примечные и квалификационные	периодические	примосдаточные	технических требований	методов испытаний
14 Проверка вибропрочности	+	+	—	5.5.1.1	8.7.1
15 Проверка на транспортную тряску	+	+	—	5.5.1.2	8.7.2
16 Проверка стойкости к воздействию повышенной рабочей температуры	+	+	—	5.5.2.1	8.7.2
17 Проверка стойкости к воздействию пониженной рабочей температуры	+	+	—	5.5.2.2	8.7.2
18 Проверка стойкости к повышенной относительной влажности воздуха	+	+	—	5.5.2.3	8.7.2
19 Проверка стойкости к повышенной температуре при транспортировании	+	+	—	5.5.2.4	8.7.2
20 Проверка стойкости к пониженной температуре при транспортировании	+	+	—	5.5.2.4	8.7.2
21 Проверка стойкости к повышенной влажности воздуха при транспортировании	+	+	—	5.5.2.5	8.7.2
22 Проверка средней нарботки на отказ	+	—	—	5.6.1	8.8

Окончание таблицы 2

Наименование параметров и видов испытаний	Категория испытаний			Номер пункта разделов настоящего стандарта	
	приемочные и квалификационные	периодические	приемосдаточные	технических требований	методов испытаний
23 Проверка среднего срока службы	+	—	—	5.6.2	8.8
24 Проверка стойкости к воздействию биологической среды	+	+	—	5.5.3	8.9
25 Проверка стойкости к деинфекции	+	+	—	5.5.4	8.10
26 Проверка требований электромагнитной совместимости	+	+	—	5.4	8.11
27 Проверка требований безопасности	+	+	—	6.3	8.12

Примечания:

- 1 Знаком «+» обозначены испытания, проводимые для данной категории испытаний.
- 2 Знак «—» обозначает отсутствие испытаний.
- 3 Буквой «р» обозначены испытания, рекомендуемые для данной категории испытаний.
- 4 Знаком «*» обозначены испытания, проводимые по методикам, установленным в ТУ.

7.5 Проверку средней наработки на отказ допускается проводить расчетным, расчетно-экспериментальным, экспериментальным или лабораторным методами. Расчетный метод можно применять только при разработке (проведение приемочных испытаний) и постановке продукции на производство (проведение квалификационных испытаний).

Проверку среднего срока службы проводят при подконтрольной эксплуатации аппаратуры.

Периодичность определения показателей безотказности на этапе серийного производства — не реже одного раза в пять лет.

Контроль среднего срока службы проводят на образцах серийного производства не позднее первого года выпуска. Повторный контроль среднего срока службы проводят при изменении конструкции, материалов, комплектующих в случаях, когда эти изменения влияют на надежность изделия.

7.6 Аппаратура, прошедшая испытания по 14, 15 таблицы 2, а также подвергавшаяся испытаниям на надежность лабораторными методами по 23 таблицы 2, отгрузке не подлежит.

7.7 При проведении приемо-сдаточных испытаний аппаратуру подвергают сплошному контролю по пунктам, установленным в ТУ.

7.8 При достижении в производстве стабильного уровня качества допускается по согласованию с заказчиком испытания из состава приемо-сдаточных проводить выборочно в соответствии с ГОСТ 18242.

7.9 При оценке результатов измерений параметров аппаратуры необходимо учитывать погрешность измерения в зависимости от выбранного метода измерений.

8 МЕТОДЫ ИСПЫТАНИЙ

8.1 Общие положения

8.1.1 Методы испытаний, приведенные в настоящем стандарте, обязательны при проведении следующих видов испытаний:

- приемочных;
- квалификационных;
- сертификационных.

При проведении приемо-сдаточных, периодических и типовых испытаний методы испытаний допускается устанавливать в ТУ.

8.1.2 Состав средств измерений (СИ), указания по подготовке к испытаниям приведены в приложении В.

8.1.3 Методы, установленные настоящим стандартом, предусматривают измерение средних квадратических значений напряжений, токов и т. п., если в конкретном методе не указано иное.

8.2 Проверку конструктивных требований, внешнего вида, комплектности, маркировки и упаковки (5.2.1—5.2.7, 5.2.9—5.2.15, 5.6, 5.7.1, 5.7.2) проводят визуально и сличением с конструкторской документацией и образцом-эталоном (при наличии).

8.3 Проверку применяемых материалов (6.2) проводят путем сличения материалов деталей аппаратуры, касающихся тела человека и указанных в конструкторской документации, с разрешенными к применению.

8.4 Методы проверки электроакустических параметров каналов воздушного звукопроведения

8.4.1 Частотную характеристику ВУЗД-90 (4.5, перечисление а) снимают при входном УЗД, равном 90 дБ, и установке регулятора усиления на максимум.

8.4.1.1 *Метод I (рисунок 1) — Автоматический метод при синусоидальном сигнале*

Измерения проводят при поддержании требуемого постоянного уровня звукового давления в рабочей точке поля.

На бланке самописца уровня при изменении частоты установки для автоматической записи частотной характеристики (УАЗЧХ) в пределах частотного диапазона регистрируют частотную характеристику ВУЗД-90.

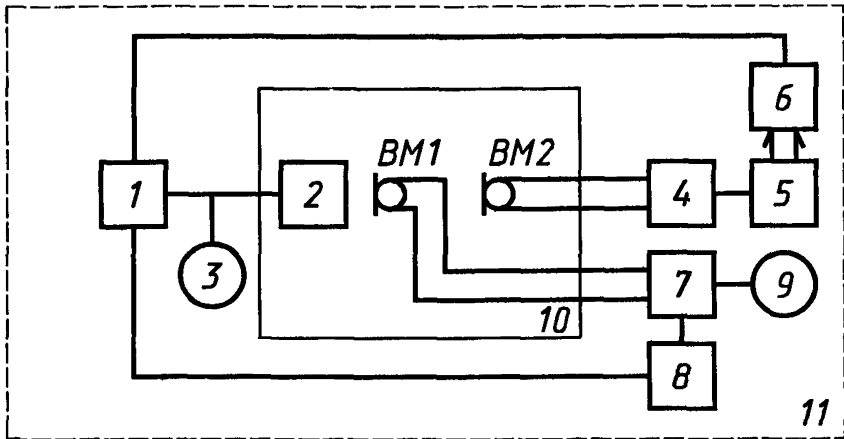
8.4.1.2 *Метод II (рисунок 2) — Измерение по «точкам» на синусоидальном сигнале*

Частоту генератора 1 изменяют в проверяемом диапазоне частот, поддерживая напряжение на излучателе 2 постоянным (вольтметр 5). Точное значение частоты контролируют электронно-счетным частотомером 3.

Выходное напряжение измеряют вольтметром 9.

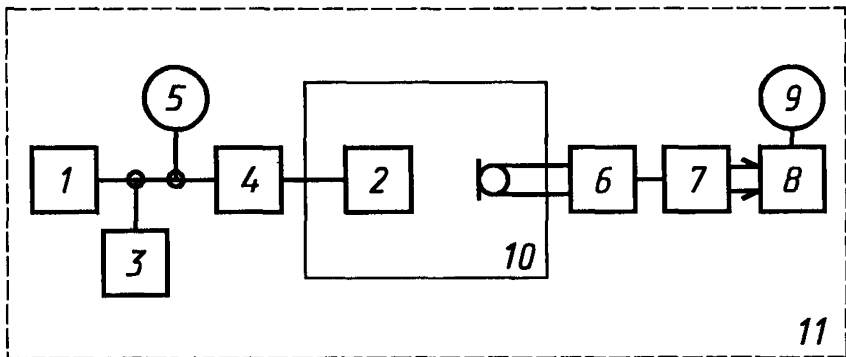
8.4.2 Эффективно воспроизводимый диапазон частот (4.5, перечисление б; 5.1.1; 5.1.6) снимают по 8.4.1 при номинальном входном УЗД и установке регулятора усиления в положение, указанное в ТУ и обеспечивающее неискаженное значение ВУЗД.

Для определения отклонения формы частотной характеристики от номинальной (типовой) совмещают бланк с измеренной частотной характеристикой с бланком, на котором нанесены типовая ча-



1 — установка УАЗЧХ (В.1.2.1.1); 2 — излучатель из состава АРУ (В.1.2.1.6); 3, 9 — вольтметры (В.1.2.1.3); *BM1* — управляющий микрофон; *BM2* — микрофон аппаратуры; 4 — УЗЧ аппаратуры; 5 — головной телефон аппаратуры; 6 — акустическая камера связи с измерительным микрофоном (В.1.2.4 и В.1.2.10 или В.1.2.5 и В.1.2.11); 7 — измерительный усилитель (В.1.2.1.2); 8 — устройство автоматического регулирования — АРУ (В.1.2.1.6); 10 — звукомерная заглушенная камера (В.1.2.1.9); 11 — заглушенное помещение (В.1.2.1.10)

Рисунок 1



1 — низкочастотный генератор из состава УАЗЧХ (В. 1.2.1) или низкочастотный генератор (В.1.2.2); 2 — излучатель из состава АРУ (В.1.2.1.6), *BM* — микрофон аппаратуры; 3 — электронно-счетный частотомер (В.1.2.1.5); 4 — усилитель мощности из состава УАЗЧХ (В.1.2.1.1), при необходимости; 5 и 9 — вольтметры (В.1.2.1.3); 6 — УЗЧ аппаратуры; 7 — головной телефон аппаратуры; 8 — акустическая камера связи с измерительным микрофоном (В.1.2.4 и В.1.2.10 или В.1.2.5 и В.1.2.11); 10 — звукомерная заглушенная камера (В.1.2.1.9); 11 — заглушенное помещение (В.1.2.1.10)

Рисунок 2

стотная характеристика и область, ограниченная допустимыми отклонениями по 5.1.6. Бланки перемещают по оси уровней один относительно другого, добиваясь, чтобы частотная характеристика аппаратуры, по возможности, вошла в эту область. Если заданная область отклонения сходится на частоте 1000 Гц, то кривые совмещают на этой частоте.

Частотный диапазон определяют как интервал частот, в котором частотная характеристика соответствует требованиям 5.1.6.

Примечание — Пики и провалы частотной характеристики уже 1/8 октавы не учитывают.

8.4.3 Максимальный выходной УЗД (4.5, перечисление в; 5.1.2) определяют по частотной характеристике полного акустического усиления. Частотную характеристику снимают по 8.4.1 при номинальном входном УЗД и установке регулятора усиления в положение, указанное в ТУ. Максимальный ВУЗД измеряют как наивысшую точку графика частотной характеристики.

8.4.4 Максимальный неискаженный ВУЗД (4.5, перечисление г) измеряют по структурной схеме рисунка 2, где взамен вольтметра 9 подключен измеритель нелинейных искажений (В.1.2.3), на частоте 1000 Гц и при номинальном входном УЗД. Регулятором усиления изменяют усиление до тех пор, пока значение коэффициента гармоник не станет равным значению, установленному в ТУ.

8.4.5 Приведенный ко входу уровень собственных шумов (4.5, перечисление д; 5.1.7) измеряют по структурной схеме рисунка 2 при подключении перед вольтметром 9 фильтра, соответствующего кривой А по ГОСТ 17187 (В.1.2.1.5) при номинальном входном УЗД. Положение регулятора усиления устанавливают в ТУ. Измеряют выходной УЗД на контрольной (опорной) частоте.

Выключают акустический сигнал и вновь измеряют выходной УЗД шумов.

Приведенный ко входу уровень собственных шумов (взвешенный) $L_{ш\text{ вх}}$, дБ, определяют по формуле

$$L_{ш\text{ вх}} = L_{ш\text{ вых}} - (L_{\text{вых}} - L_{\text{вх}}), \quad (1)$$

где $L_{ш\text{ вых}}$ — выходной УЗД шумов при выключенном сигнале, дБ;
 $L_{\text{вых}}$ — выходной УЗД при акустическом сигнале, дБ;
 $L_{\text{вх}}$ — входной УЗД, равный номинальному, дБ.

8.4.6 Частотные характеристики при различных положениях регуляторов тембра (4.5, перечисление е; 5.1.8) снимают по 8.4.1 при номинальном входном УЗД. Регулятор усиления устанавливают в положение, указанное в ТУ. Частотные характеристики снимают для каждого регулятора тембра. Число частотных «точек» устанавливают в ТУ.

8.4.7 Измерение коэффициента гармоник (4.5, перечисление ж; 5.1.4) проводят в соответствии с рисунком 2 при подключении взамен вольтметра 9 измерителя нелинейных искажений по В.1.2.3 при номинальном входном УЗД. Положение регулятора усиления устанавливают в ТУ.

Напряжение на излучателе 2 поддерживают постоянным (вольтметр 5). Точное значение частоты контролируют электронно-счетным частотомером 3.

Количество частот измерения в эффективно воспроизводимом диапазоне частот — не менее девяти. Значения частот выбирают из ряда по ГОСТ 12090 и указывают в ТУ.

Примечание — Значения частот 100 и 1000 Гц являются обязательными.

8.4.7.1 Регулятор ограничения выходного уровня устанавливают на минимум и вновь измеряют значение коэффициента гармоник на частоте 1000 Гц.

8.4.8 Измерение глубины регулировки акустического усилителя (4.5, перечисление и; 5.1.11) проводят одним из двух методов.

а) *Измерение при подаче сигнала на вход аппаратуры (основной метод)*

Измерения проводят в соответствии с рисунком 2.

Регулятор усиления устанавливают на максимум, при этом должен обеспечиваться максимальный выходной УЗД, установленный в ТУ.

Дискретность регулятора проверяют, изменяя ступенями положение регулятора и каждый раз измеряя выходной УЗД.

Дискрет (ступень) регулятора ΔD , дБ, определяют по формуле

$$\Delta D = L_m - L_i, \quad (2)$$

где L_m — выходной УЗД при установке регулятора в максимальное положение, дБ;

L_i — выходной УЗД каждой ступени регулятора, дБ.

б) *Измерение при подаче сигнала на вход УЗЧ*

Измерения проводят в соответствии с рисунком 3 на частоте максимального выходного УЗД при входном напряжении, соответствующем номинальному входному УЗД.

Регулятор усиления устанавливают на максимум и вольтметром δ измеряют напряжение в точке «а» (или «б»).

Максимальный выходной УЗД D_{\max} , дБ, определяют по формуле

$$D_{\max} = 20 \lg \frac{S_{\tau} U_{\text{ВЫХ}}}{2 \cdot 10^{-5}}, \quad (3)$$

где $U_{\text{ВЫХ}}$ — измеренное напряжение, В;

S_{τ} — характеристическая чувствительность телефона в эффективно воспроизводимой полосе частот, Па/В.

Дискретность регулятора проверяют, изменяя ступенями положение регулятора и каждый раз измеряя выходное напряжение.

Дискрет (ступень) регулятора ΔD , дБ, определяют по формуле

$$\Delta D = 20 \lg \frac{U_m}{U_i}, \quad (4)$$

где U_m — значение напряжения при установке регулятора в максимальное положение, В;

U_i — значение напряжения каждой ступени регулятора, В.

8.4.9 Проверку параметров схемы регулировки уровня ограничения выходного УЗД (4.5, перечисление к; 5.1.12) проводят одним из двух методов.

а) *Измерение при подаче сигнала на вход аппаратуры (основной метод)*

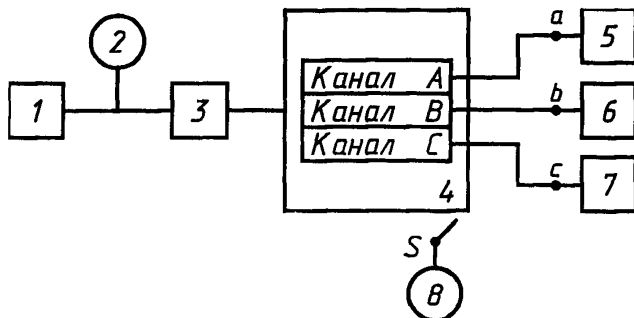
Измерения проводят в соответствии с рисунком 2 на частоте максимального ВУЗД при номинальном входном УЗД.

Минимальный уровень ограничения проверяют измерением выходного УЗД при установке регулятора уровня ограничения в минимальное положение.

Дискретность регулятора уровня ограничения проверяют по 8.4.8, перечисление а.

б) *Измерение при подаче сигнала на вход УЗЧ*

Измерения проводят в соответствии с рисунком 3 на частоте максимального выходного УЗД при входном напряжении, соответствующем номинальному входному УЗД. Положение регулятора усиления устанавливают в ТУ.



1 — низкочастотный генератор (В.1.2.2); 2, 8 — вольтметры (В.1.2.1.3); 3 — согласующее звено (В.1.2.14); 4 — УЗЧ; 5 — эквивалент нагрузки головного телефона канала А (В.1.2.8); 6 — эквивалент нагрузки головного телефона канала В (В.1.2.8); 7 — эквивалент нагрузки тактильного вибратора канала С (В.1.2.9); 8 — переключатель; а, б, с — точки подключения вольтметра 8

Рисунок 3

Регулятор уровня устанавливают в минимальное положение. Вольтметром 8 измеряют напряжение $U_{\text{вых}}$ на выходе УЗЧ.

Минимальный уровень ограничения $D_{\text{мин}}$, дБ, определяют по формуле (3), где D_{max} заменяют на $D_{\text{мин}}$.

Дискретность регулятора установки уровня определяют по 8.4.8, перечисление б.

8.4.10 Измерение коэффициента компрессии (4.5, перечисление л; 5.1.9) проводят одним из двух методов.

а) Измерение при подаче сигнала на вход аппаратуры (основной метод)

Измерения проводят в соответствии с рисунком 2 на контрольной частоте при установке регулятора усиления в положение, установленное в ТУ.

При входных УЗД, равных УЗД 80 и 105 дБ, измеряют соответствующие выходные УЗД.

Коэффициент компрессии C_k определяют по формуле

$$C_k = \frac{25}{L_{\text{вых}2} - L_{\text{вых}1}}, \quad (5)$$

где $L_{\text{вых}2}$ — выходной УЗД, при входном УЗД, равном 105 дБ, дБ;
 $L_{\text{вых}1}$ — выходной УХД, при входном УЗД, равном 80 дБ, дБ.

б) Измерение при подаче сигнала на вход УЗЧ

Измерения проводят в соответствии с рисунком 3 на контрольной частоте при подаче на вход УЗЧ напряжений, эквивалентных входным УЗД 80 и 105 дБ.

Положение регулятора усиления устанавливают в ТУ. Вольтметром 8 измеряют выходные напряжения U_1 и U_2 , соответствующие входным УЗД 80 и 105 дБ.

Коэффициент компрессии C_k определяют по формуле

$$C_k = \frac{25}{20 \lg \frac{U_2}{U_1}}, \quad (6)$$

где U_1 — напряжение на выходе УЗЧ при напряжении на входе, соответствующем входному УЗД 80 дБ, В;

U_2 — напряжение на выходе УЗЧ при напряжении на входе, соответствующем входному УЗД 105 дБ, В.

8.4.11 Измерение времени срабатывания и восстановления АРУ (4.5, перечисление м; 5.1.10) проводят в соответствии с рисунком 4 на контрольной частоте при работе УЗЧ в номинальных условиях.

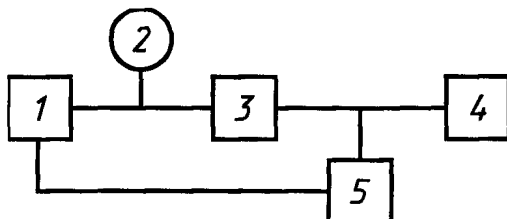
На вход осциллографа б подают сигнал с выхода УЗЧ на головной телефон. Синхронизацию осциллографа осуществляют от генератора 1.

С генератора 1 на УЗЧ подают импульсы модулированного сигнала с амплитудой, соответствующей разности эквивалентных напряжений входного УЗД 80 и 105 дБ.

Форма измерительного сигнала, подаваемого на вход УЗЧ, а также примерный вид сигнала на выходе УЗЧ приведены в приложении Г.

Время срабатывания АРУ равно времени от момента запуска развертки осциллографа (момент подачи входного сигнала) до момента, когда выходное напряжение отличается от установившегося значения на ± 1 дБ.

Время восстановления АРУ равно времени от момента запуска развертки осциллографа (момент снятия входного напряжения) до момента, когда выходное напряжение отличается от установившегося значения на ± 1 дБ.



1 — генератор модулированных скачков сигнала (В.1.2.15); 2 — вольтметр (В.1.2.1.3); 3 — УЗЧ; 4 — эквивалент нагрузки (В.1.2.8); 5 — осциллограф (В.1.2.16)

Рисунок 4

Примечания

1 В ТУ могут быть установлены другие методы измерений, обеспечивающие требуемую точность и сопоставимость результатов с требованиями настоящего стандарта.

2 Для частотно-зависимых АРУ измерения проводят, по крайней мере, на двух частотах, характеризующих работу АРУ. Эти частоты должны быть указаны в ТУ.

3 Методы измерения параметров диапазонно-зависимых АРУ устанавливают в ТУ.

4 При наличии регулятора, изменяющего время срабатывания и восстановления АРУ, измерения следует проводить для каждого фиксированного положения регулятора или для крайних положений регулятора при отсутствии промежуточных фиксированных положений.

8.4.12 Проверку изменения уровня ограничения по выходу при изменении напряжения питания (4.5, перечисление н; 5.1.14) проводят в соответствии с рисунком 3 на контрольной частоте при работе УЗЧ в номинальных условиях.

Регулятор уровня ограничения устанавливают в положение, указанное в ТУ.

П р и м е ч а н и е — Рекомендуется устанавливать регулятор в максимальное или среднее положение.

Измеряют выходные напряжения (вольтметр δ) при напряжениях сети питания 198, 220 и 242 В.

Изменение уровня ограничения $D_{\text{огр}}$, дБ, определяют по формуле

$$D_{\text{огр}} = 20 \lg \frac{U_n}{U_1}, \quad (7)$$

где U_n — значение напряжения уровня ограничения при номинальном напряжении сети питания, В;

U_1 — значение напряжения уровня ограничения при крайних значениях напряжений сети питания, В.

8.4.13 Измерение переходных затуханий (4.5, перечисление п; 5.1.13) проводят в соответствии с рисунком 3 на контрольной частоте при входном напряжении b , соответствующем номинальному входному УЗД.

8.4.13.1 Регуляторами усиления каналов A , B , C устанавливают примерно равное усиление в каналах, обеспечивающее линейный динамический диапазон. Вольтметром δ измеряют значения выходных напряжений на выходах каждого канала в точках a , b , c (U_a , U_b , U_c).

Уменьшают усиление в канале A на величину, установленную в ТУ, и вновь измеряют напряжения в точках a , b , c (U'_a , U'_b , U'_c).

Переходные затухания D из канала A в каналы B и C , дБ, вычисляют по формулам:

а) в канал B

$$D_{ab} = 20 \lg \frac{U_a - U'_a}{U_b - U'_b}; \quad (8)$$

б) в канал *C*

$$D_{ac} = 20 \lg \frac{U_a - U'_a}{U_c - U'_c}. \quad (9)$$

8.4.13.2 Повторяют измерения по 8.4.13.1, уменьшая усиление в канале *B*.

Переходные затухания *D* из канала *B* в каналы *A* и *C*, дБ, вычисляют по формулам:

а) в канал *A*

$$D_{ba} = 20 \lg \frac{U_b - U'_b}{U_a - U'_a}; \quad (10)$$

б) в канал *C*

$$D_{bc} = 20 \lg \frac{U_b - U'_b}{U_c - U'_c}. \quad (11)$$

8.4.13.3 Повторяют измерения по 8.4.13.1, уменьшая усиления в канале *C*.

Переходные затухания *D* из канала *C* в каналы *A* и *B*, дБ, вычисляют по формулам:

а) в канал *A*

$$D_{ca} = 20 \lg \frac{U_c - U'_c}{U_a - U'_a}; \quad (12)$$

б) в канал *B*

$$D_{cb} = 20 \lg \frac{U_c - U'_c}{U_b - U'_b}. \quad (13)$$

8.4.14 Методику проверки защиты УЗЧ от коротких замыканий на выходе (5.1.15) устанавливают в ТУ.

8.4.15 Проверку отсутствия акустических помех, дребезжания и призвуков (5.1.16, 5.1.17) проводят при проверках по 8.6.6.

8.5 Методы проверки параметров канала вибротактильного звуко-проведения

8.5.1 Эффективно воспроизводимый диапазон частот (4.6, перечисление а; 5.1.3) снимают по 8.4.2.

П р и м е ч а н и е — При проверках по 8.5.1—8.5.5 в структурной схеме рисунков 1 и 2 вместо акустической камеры связи (б и в) и головного телефона (5 и 7) подключают тактильный вибратор аппаратуры и механическую камеру связи (В.1.2.6).

8.5.2 Максимальный выходной уровень силы (4.6, перечисление б) измеряют по 8.4.3.

8.5.3 Максимальный неискаженный ВУС (4.6, перечисление в) измеряют по 8.4.4 на частоте, установленной в ТУ.

8.5.4 Коэффициент гармоник (4.6, перечисление г; 5.1.5) проверяют в соответствии с рисунком 2 при входном УЗД, равном 80 дБ, на частоте, установленной в ТУ.

8.5.5 Диапазон регулировки усиления (4.6, перечисление д; 5.1.11) проверяют по 8.4.8.

8.6 Методы проверки на соответствие требованиям конструкции, потребляемой мощности, времени непрерывной работы

8.6.1 Массу аппаратуры (4.7, перечисление а) проверяют взвешиванием входящих устройств с допускаемой погрешностью не более ± 100 г для устройств массой более 1 кг и ± 50 г — для устройств с массой менее 1 кг.

8.6.2 Габаритные размеры (4.7, перечисление б) проверяют мерительным инструментом, обеспечивающим требуемую точность измерений.

8.6.3 Измерение потребляемой мощности от сети (4.7, перечисление в) проводят ваттметром (В.1.2.13) в соответствии с рисунком 4 при работе УЗЧ в номинальных условиях.

8.6.4 Проверку времени непрерывной работы (4.7, перечисление г; 5.1.17) проводят в соответствии с рисунком 4 при работе УЗЧ в стандартных условиях (при уровне входного сигнала на 10 дБ ниже номинального). За 30 мин до окончания работы проверяют параметры, установленные в ТУ. При этом должна быть проверена стабильность установленного уровня ограничения сигнала на выходе.

8.6.5 Прижимную силу оголовья головных телефонов прижимного типа (4.7, перечисление д; 5.2.17) измеряют при закреплении на горизонтальной твердой поверхности одного из телефонов плоскостью, прилегающей к уху. Приспособлением, прикрепленным к центру второго телефона, раздвигают телефоны до тех пор, пока расстояние между плоскостями телефонов, прилегающих к уху, не достигнет значения (144 ± 2) мм. Динамометром (В.1.2.18) измеряют величину прижимной силы.

8.6.6 Проверку функционирования аппаратуры в сборе (4.7, перечисление е) проводят в объеме раздела «Описание работы» Руководства по эксплуатации.

Дополнительно проводят следующие проверки:

а) на вход УЗЧ подают сигнал с номинальным эквивалентным напряжением на контрольной частоте. Регуляторы усиления устанавливают в положение максимума. Проводят 10 включений и выключений сети питания с интервалом не менее 5 с. В выходном акустическом сигнале должны отсутствовать звуковые щелчки и выбросы, обусловленные переходными процессами.

б) в режиме работы по 8.6.6, перечисление а изменяют частоту входного сигнала в эффективно воспроизводимом диапазоне частот. В выходном акустическом сигнале должны отсутствовать дребезжание и призывук.

П р и м е ч а н и е — При необходимости испытания проводят в заглушенной камере по ГОСТ 6343.

8.6.7 Проверку фиксации механических коммутирующих элементов (5.2.8) проводят в процессе выполнения измерений по разделам «Методы измерений» данного стандарта и ТУ.

8.6.8 Соответствие требованиям по износоустойчивости коммутирующих и регулирующих элементов (5.2.16) проверяют сличением с НД на эти элементы.

8.7 Методы проверки соответствия аппаратуры требованиям стойкости к внешним воздействующим факторам — в соответствии с ГОСТ Р 50444.

8.7.1 Проверку стойкости к механическим воздействиям (5.5.1) проводят в соответствии с требованиями, установленными в ТУ, с обязательным указанием местоположения и точек крепления всех входящих устройств на стендах вибрации и ударов.

Результаты испытаний на стойкость к механическим воздействиям считают положительными, если аппаратура соответствует требованиям 5.2.2, 5.2.7, 5.2.8, 5.2.11 и нормам, проверяемым при проведении приемо-сдаточных испытаний.

Вибропрочность и ударопрочность аппаратуры в транспортной упаковке проверяют в режимах, указанных в таблице 1 ГОСТ Р 50444 для изделий групп 3—5.

Продолжительность испытаний на вибропрочность — 10 циклов.

Число ударов при испытаниях на ударную прочность — 2000.

После воздействия транспортной тряски упаковка не должна иметь повреждений.

8.7.2 Проверку стойкости аппаратуры к климатическим воздействиям (5.5.2) проводят в соответствии с требованиями, установленными в ТУ.

Результаты испытаний на стойкость к климатическим воздействиям при эксплуатации считают положительными, если аппаратура соответствует требованиям 5.2.15, отсутствуют следы коррозии, а через 12 ч (не более) после извлечения аппаратуры из камеры проверяемые при приемо-сдаточных испытаниях параметры соответствуют нормам, установленным в ТУ.

Результаты испытаний на стойкость к климатическим воздействиям при транспортировании и хранении считают положительными, если аппаратура соответствует требованиям 5.2.15, а параметры, проверяемые при приемо-сдаточных испытаниях, соответствуют нормам, установленным в ТУ, после выдержки в нормальных условиях в течение 12 ч без транспортной упаковки или в течение 24 ч в транспортной упаковке.

8.8 Определение показателей надежности (5.6) проводят в соответствии с ТУ. Критерии отказов и предельных состояний по ГОСТ 27.410 устанавливают в ТУ.

Исходными данными для расчетно-экспериментального метода служат:

— информация о надежности аппаратуры, полученная в ходе эксплуатации в регионах, где осуществляют гарантийный ремонт аппаратуры;

— экспериментальные значения показателей надежности составных частей аппаратуры, полученные при их автономных испытаниях, а также эксплуатации в составе аналогичной аппаратуры.

Расчеты показателей безотказности проводят по данным эксплуатации аппаратуры и составных частей в пределах гарантийного срока эксплуатации.

При обработке результатов подконтрольной эксплуатации следует учитывать результаты только по той аппаратуре, по которой зафиксировано предельное состояние, и работоспособной аппаратуре, предъявляемой для оценки по истечении срока подконтрольной эксплуатации. Срок подконтрольной эксплуатации должен быть равен среднему сроку службы, указанному в ТУ.

8.9 Проверку стойкости аппаратуры к воздействию биологической среды (5.5.3) проводят по методикам, изложенным в приложении Д.

Результаты испытаний на стойкость к воздействиям биологической среды считают положительными, если отсутствуют следы коррозии и электроакустические параметры, установленные в ТУ для данного вида испытаний, соответствуют нормам после выдержки аппаратуры в нормальных условиях в течение 2 ч.

Допускается налет на внешних частях аппаратуры, устранимой протиркой по 8.10.

Примечание — Для аппаратуры с телефонами прижимного типа испытания не проводят.

8.10 Проверку стойкости к дезинфекции (5.5.4) проводят пятикратным протиранием салфеткой, смоченной 3 %-ным раствором перекиси водорода или 3 %-ным раствором перекиси водорода с 0,5 %-ным содержанием моющего средства. После протирания аппаратура должна соответствовать требованиям, установленным в ТУ для данного вида испытаний.

Материал салфетки, моющее средство («Прогресс», «Лотос», «Астра» или аналогичные) и другие требования устанавливают в ТУ.

8.11 Проверку требований радиоэлектронной защиты (5.4) проводят по ГОСТ 23511 и ГОСТ 29191 в соответствии с рисунком 4 при подключении к выходам УЗЧ эквивалентов нагрузки головных телефонов (В.1.2.8) и тактильного вибратора (В.1.2.9).

Измерения проводят на контрольной частоте при подаче на вход УЗЧ эквивалентного напряжения, равного УЗД 80 дБ, и установке регуляторов усиления каналов на максимум, а регулятора ограниченного выходного уровня — в среднее положение.

8.12 Проверку требований электробезопасности (6.3) проводят по ГОСТ Р 50627 в режиме работы УЗЧ по 8.11.

9 ТРАНСПОРТИРОВАНИЕ И ХРАНЕНИЕ

9.1 Транспортирование аппаратуры производят по группе 5 ГОСТ 15150 крытым транспортом всех видов, в отапливаемых герметизированных отсеках самолетов в соответствии с правилами перевозок, действующими на транспорте каждого вида, при температуре не ниже минус 40 °С.

9.2 Условия хранения аппаратуры в упаковке изготовителя — по группе 1 ГОСТ 15150.

10 УКАЗАНИЯ ПО ЭКСПЛУАТАЦИИ

10.1 К аппаратуре должно быть приложено Руководство по эксплуатации (РЭ) по ГОСТ 2.601.

Примечания

1. Требования, отражающие специфику эксплуатации аппаратуры и включаемые в РЭ, приведены в приложении А.

2 РЭ должна быть согласована с организациями Минздравмедпрома РФ и Министерства образования РФ.

3 Рекомендуются на аппаратуру выпускать паспорт по ГОСТ 2.601 с обязательным включением разделов «Техническое обслуживание» и «Проверка».

10.2 При организации ремонта и технического обслуживания аппаратуры в специализированных организациях на аппаратуру должно быть разработано Руководство по ремонту и техническому обслуживанию.

11 ГАРАНТИИ ИЗГОТОВИТЕЛЯ

11.1 Изготовитель гарантирует соответствие аппаратуры требованиям настоящего стандарта при соблюдении правил и условий эксплуатации, транспортирования и хранения.

11.2 Гарантийный срок хранения — не менее 6 мес с момента отгрузки аппаратуры изготовителем.

11.3 Гарантийный срок эксплуатации аппаратуры — не менее одного года со дня продажи аппаратуры через розничную торговую сеть, а для вне рыночного потребления — со дня получения потребителем, в пределах гарантийного срока хранения.

ПРИЛОЖЕНИЕ А
(рекомендуемое)

**РЕКОМЕНДУЕМЫЕ ТРЕБОВАНИЯ К АППАРАТУРЕ
И ЭКСПЛУАТАЦИОННОЙ ДОКУМЕНТАЦИИ**

А.1 Общие требования

А.1.1 При разработке аппаратуры необходимо уменьшить вероятность появления внутренних паразитных обратных связей (акустической, электрической, механической) в процессе эксплуатации.

А.1.2 При наличии в составе аппаратуры второго микрофона должны быть применены решения, обеспечивающие примерную эквивалентность восприятия пользователем (обучаемым) звуковых сигналов, поступающих от обучающего по входу второго микрофона, без перенастройки каналов воздушного и вибротактильного звукопроводения (например отдельный регулятор усиления, селектор входов и т. п.).

А.1.3 При расширении потребительских функций аппаратуры (например подключение теле-, видео- и аудиоаппаратуры, создание канала для организации фронтальных классов одновременного обучения нескольких пользователей и т.п.), параметры каналов звукопроводения должны соответствовать требованиям настоящего стандарта.

А.2 Требования к конструкции

А.2.1 Для обеспечения ремонта внутренний объем УЗЧ и сетевого источника питания (при наличии) должны быть доступны без применения специального инструмента; детали и компоненты, предположительно нуждающиеся в замене в течение срока службы аппаратуры, должны быть легко доступны и легко заменяемы. Рекомендуемые требования к ремонтпригодности аппаратуры — по Р 50.84—88 [1].

А.2.2 Регуляторы каждого канала на лицевой панели УЗЧ (усиления, тембра, выходного ограничителя и т. д.) должны быть расположены линейно. Рекомендуется выделять каналы УЗЧ контрастной маркировкой (линиями).

А.2.3 Размещение регуляторов, селекторов входов и т. п. на задней панели УЗЧ не допускается.

А.3 Требования к электрическим параметрам

А.3.1 Основная частотная характеристика должна монотонно возрастать или следовать горизонтально до частоты 1000 Гц.

А.3.2 Для частот ниже 3500 Гц разница между пиками и провалами частотной характеристики эффективно воспроизводимых частот и частотной характеристики ВУЗД-90 в пределах 2/3 октавы должна быть не более 8 дБ (желательно не более 5 дБ) при всех положениях регуляторов УЗЧ.

Разность определяется как вертикальный отрезок между касательной, соединяющей два соседних пика (провала) и находящегося между ними провала (пика), как показано на рисунке А.1.

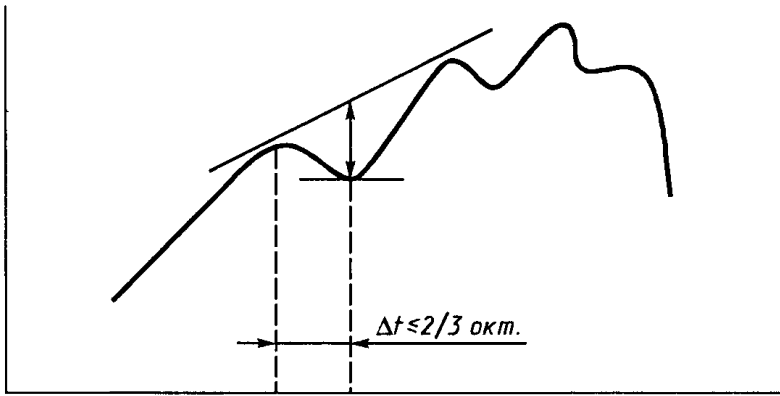


Рисунок А.1

Примечание — Это требование не распространяется на аппаратуру со сверхвысоким усилением и крутовосходящей частотной характеристикой. Конкретные требования устанавливают в ТУ.

А.3.3 Время срабатывания АРУ, используемой как ограничитель или компрессор, не должно превышать 20 мс.

А.3.4 Время восстановления АРУ, используемой как ограничитель или компрессор, не должно превышать 150 мс.

А.3.5 Время восстановления АРУ, используемой для управления длительным средним выходным уровнем, должно быть примерно 1 с.

Примечания

1 Компрессором является АРУ, предназначенная для сжатия динамического диапазона сигналов на выходе. Часто реализуется как регулирующая по входу АРУ.

2 Ограничителем является АРУ, предназначенная для ограничения величины выходного сигнала.

3 АРУ, используемая для управления длительным средним выходным уровнем, регулирует коэффициент усиления в зависимости от меняющегося среднего уровня входного сигнала. Чаще всего настраивается на наиболее приятный уровень громкости для пользователя и не связана с решением задач ограничения максимальной величины выходного сигнала и сжатия динамического диапазона сигналов.

А.3.6 Значения максимального неискаженного ВУЗД не должны быть ниже максимального ВУЗД более чем на 5 дБ на той же частоте.

А.3.7 В условиях одной неисправности аппаратура должна исключать подачу на головные телефоны акустического сигнала с интенсивностью, превышающей более чем на 5 дБ установленный уровень ограничения выходного УЗД.

А.4 Перечень рекомендуемых параметров, включенных в ТУ и проверяемых при приемо-сдаточных и (или) периодических испытаниях

А.4.1 В ТУ в соответствии с 4.8 рекомендуется включать следующие параметры УЗЧ:

- а) выходное напряжение (мощность) максимальное и ограниченное искажениями;
- б) эффективно воспроизводимый диапазон частот, ограниченный усилением;
- в) неравномерность частотной характеристики усиления относительно уровня сигнала на частоте 1000 Гц;
- г) общие гармонические искажения;
- д) отношение сигнал/взвешенный шум;
- е) характеристика ослабления регулятора ограничения выходного уровня;
- ж) частотные характеристики регуляторов тембра;
- и) коэффициент компрессии.

А.4.2 Рекомендации по методам измерений дополнительных параметров

А.4.2.1 Измерения проводят при подаче на вход УЗЧ эквивалентных напряжений.

А.4.2.2 Методы измерений — по А.4.1 а), б), в), г), д), ж) согласно ГОСТ 23849.

Примечание — При измерении коэффициента гармоник рекомендуется применять измеритель нелинейных искажений (В.1.2.3).

А.5 Требования к эксплуатационным документам

А.5.1 Рекомендуется выполнять руководство по эксплуатации (РЭ) с учетом РД 50—669—88 [2].

А.5.2 В РЭ должны быть включены следующие основные эксплуатационные данные:

А.5.2.1 Номинальные значения параметров с допустимыми отклонениями:

- максимальный ВУЗД и значение соответствующей частоты;
- нижняя и верхняя границы эффективно воспроизводимого диапазона частот всех каналов;
- максимальный неискаженный ВУЗД;
- максимальный ВУС;
- коэффициент гармоник;
- характеристики регуляторов тембра;
- диапазон регулятора ограничения по выходу;
- приведенный по входу уровень собственных шумов;
- потребляемая мощность от сети 220 В;
- время непрерывной работы;
- масса УЗЧ и сетевого блока питания (при наличии);
- габаритные размеры УЗЧ и сетевого блока питания (при наличии).

Примечание — Другие параметры включают по усмотрению изготовителя.

А.5.2.2 Сведения, необходимые для правильной и безопасной эксплуатации:

- порядок включения и выключения аппаратуры;
- указания о правильной установке оголовья;
- тип применяемых микрофонов и возможные замены;
- тип применяемых телефонов и возможные замены;
- разрешенные и запрещенные режимы работы и положения регуляторов;
- оптимальное расположение микрофонов, ученика (и учителя), в т. ч. с целью исключения возникновения акустической обратной связи (при необходимости);
- порядок установки и пользования тактильным вибратором для получения оптимального восприятия сигналов вибротактильного звукопроводения;
- методы (без применения специальной аппаратуры) проверки аппаратуры на функционирование, исключающие возможность повреждения слуха;
- периодичность и объемы поверки аппаратуры;
- методы и периодичность технического обслуживания, проводимого пользователем.

А.5.2.3 В РЭ должны быть указаны способы чистки и дезинфекции аппаратуры, периодичность и применяемые для этого средства.

А.5.2.4 РЭ должно содержать наглядное (словесное, графическое и т. п.) описание недопустимых воздействий на аппаратуру (климатических, механических и т. п.) и связанных с этим ограничений по приему аппаратуры на гарантийный ремонт.

А.5.2.5 РЭ должно содержать раздел с описанием:

- типового размещения аппаратуры и расположения обучающего и обучаемого;
- методов настройки частотных и динамических характеристик для разных типов конфигураций аудиометрических кривых;
- требований к текстовому материалу с учетом возраста обучаемых (для дошкольников, школьников, взрослых), состояния их слуха (для глухих, слабослышащих, внезапно оглохших), степени владения речью (для говорящих и неговорящих детей).

А.5.3 Руководство по ремонту рекомендуется выпускать с учетом РД 50-669-88 [2].

ПРИЛОЖЕНИЕ Б
(обязательное)

**КРИТЕРИИ КАЧЕСТВА ФУНКЦИОНИРОВАНИЯ АППАРАТУРЫ ПРИ
ИСПЫТАНИЯХ НА ЭЛЕКТРОМАГНИТНУЮ СОВМЕСТИМОСТЬ**

Критерии качества функционирования по ГОСТ 29073 приведены в таблице Б.1.

Т а б л и ц а Б.1

Критерии качества функционирования	Качество функционирования
А	Нормальное функционирование с параметрами в соответствии с ТУ
В	Кратковременное нарушение функционирования или ухудшение параметров с последующим восстановлением нормального функционирования без вмешательства оператора
С	Кратковременное нарушение функционирования или ухудшение параметров, требующее для восстановления нормального функционирования вмешательства оператора
D	Нарушение функционирования или ухудшение параметров, требующие ремонта из-за выхода из строя оборудования или компонентов

ПРИЛОЖЕНИЕ В
(обязательное)

**УСЛОВИЯ ИЗМЕРЕНИЙ И ТРЕБОВАНИЯ
К ИЗМЕРИТЕЛЬНОЙ АППАРАТУРЕ**

В.1 Средства измерений и вспомогательные устройства

В.1.1 Общие требования

В.1.1.1 Диапазон частот средств измерений и вспомогательных устройств должен быть не уже диапазона частот, в котором проводят измерения характеристик.

В.1.1.2 Соотношение между пределом погрешности измерений и границей симметричного поля допуска на измеряемый параметр должно быть не более 1 : 3, если иное не установлено в ТУ.

В.1.2 Измерительная аппаратура

В.1.2.1 Аппаратура с параметрами по ГОСТ 16123

В.1.2.1.1 Аппаратура для автоматической записи частотной характеристики (УАЗЧХ) с входящими приборами.

Примечание — УАЗЧХ должна обеспечивать в точке замера УЗД от 70 до 110 дБ.

В.1.2.1.2 Измерительный (микрофонный) усилитель — УИМ (при необходимости)

В.1.2.1.3 Вольтметр переменного тока для измерения синусоидальных сигналов.

Диапазон измеряемых напряжений — не менее требуемого.

В.1.2.1.4 Фильтр (частотная характеристика А) по ГОСТ 17187.

В.1.2.1.5 Электронно-счетный частотомер.

В.1.2.1.6 Устройство автоматического регулирования управляющего сигнала (АРУ) с входящими устройствами.

В.1.2.1.7 Измерительный микрофон — приемник давления.

В.1.2.1.8 Микрофон, идентичный испытываемому (эталонный микрофон), используемый в качестве измерительного (при необходимости).

В.1.2.1.9 Устройство для создания свободного звукового поля — «звукомерная заглушенная камера».

В.1.2.1.10 Устройство звукоизолированная камера (заглушенное помещение).

В.1.2.2 Низкочастотный генератор сигналов:

- диапазон частот не уже 40—16000 Гц;

- значение общих гармонических искажений не должно превышать 1/5 от предполагаемого результата измерений.

Примечание — При необходимости допускается применять генератор вместе с калиброванным частотно-независимым делителем напряжения.

В.1.2.3 Измеритель коэффициента гармоник (измеритель нелинейных искажений) с диапазоном измеряемых коэффициентов гармоник от 0,5 до 15 %.

Предел допускаемой основной погрешности измерений должен быть не более $\pm(0,1 K_m + 0,1)$ %, где K_m — верхний предел шкалы.

В.1.2.4 Камера «искусственное ухо» по НД.

Примечание — Допускается использовать камеру по ГОСТ 6343.

В.1.2.5 Камера «имитатор уха» по НД.

В.1.2.6 Механическая камера связи по НД.

В.1.2.7 Эквивалент входной и выходной нагрузок микрофона аппаратуры с допустимым отклонением от номинального значения импеданса микрофонов не более ± 5 % по НД (при необходимости).

В.1.2.8 Эквиваленты входной нагрузки телефонов с допустимым отклонением от номинального значения импеданса телефона не более ± 5 % по НД.

В.1.2.9 Эквивалент входной нагрузки тактильного вибратора с допустимым отклонением от номинального значения импеданса вибратора не более ± 5 % по НД.

В.1.2.10 Измерительный микрофон камеры связи «искусственное ухо». Погрешность градуировки в камере — не более ± 1 дБ.

В.1.2.11 Измерительный микрофон камеры «имитатор уха». Погрешность градуировки в камере связи — не более ± 1 дБ.

В.1.2.12 Контрольный (эталонный) микрофон, идентичный применяемому в аппаратуре, служащий для калибровки эталонных напряжений. Погрешность градуировки по свободному полю при угле падения звуковой волны 0° — не более $\pm 1,0$ дБ.

В.1.2.13 Ваттметр с диапазоном измерения мощности до $50 \text{ В} \cdot \text{А}$

В.1.2.14 Согласующее звено для подачи сигналов от низкочастотного генератора сигналов на вход УЗЧ по ГОСТ 23849.

В.1.2.15 Генератор последовательности модулированных импульсов сигнала по НД:

а) частота сигнала — по НД (предпочтительно 1000 Гц);

б) параметры модуляции импульсов:

- длительность — не менее чем в пять раз более времени срабатывания АРУ,

- интервал между импульсами — не менее чем в пять раз более времени восстановления АРУ,

- время нарастания и спада переднего и заднего фронтов импульсов — не более 0,3 мс;

- амплитуда импульсов — не менее разности эквивалентных напряжений перепада входного УЗД от 80 до 105 дБ;

в) генератор должен иметь импульсный выход для синхронизации осциллографа (В.1.2.16).

В.1.2.16 Осциллограф с внешней импульсной синхронизацией, обеспечивающий измерение напряжений в пределах 0,5—10,0 В и временных интервалов в пределах 0,001—1,0 с погрешностью не более 10 %.

В.1.2.17 Вольтметр переменного тока для измерения напряжения сети питания класса точности не хуже 1,0.

В.1.2.18 Динамометр с пределом измерения 1—5 Н с допускаемой основной погрешностью не более 10 %.

В.2 Подготовка к измерениям

В.2.1 Общие требования

В.2.1.1 Измерения проводят в нормальных климатических условиях по ГОСТ 15150.

В.2.1.2 Номинальное напряжение источника питания ($220 \pm 4,4$) В.

В.2.1.3 Номинальными условиями измерений являются:

- номинальное напряжение источника питания;
- номинальное полное сопротивление источника сигнала (при измерении параметров УЗЧ);
- номинальная ЭДС источника сигнала (при измерении параметров по входу УЗЧ).

В.2.1.4 Установка аппаратуры в номинальные условия.

Аппаратуру считают работающей в номинальных условиях, если:

а) микрофон помещен в свободное поле плоской звуковой волны, падающей под углом 0° к рабочей оси микрофона. Номинальное звуковое давление (в отсутствие микрофона) в рабочей точке звукового поля равно 0,2 Па (80 дБ) и имеет синусоидальную форму;

б) УЗЧ работает в номинальных условиях по ГОСТ 23849.

Примечания — Номинальные параметры эквивалентов нагрузок УЗЧ и выходных напряжений устанавливают в ТУ.

В.2.1.5 Акустические условия измерений — по ГОСТ 16123.

В.2.1.6 Уровень звукового давления на рабочих местах не должен превышать установленного для группы 5 ГОСТ 12.1.003.

В.2.2 Если до начала измерений аппаратура находилась в климатических условиях, отличных от нормальных, то перед проведением измерений ее следует выдержать в нормальных климатических условиях не менее 12 ч, если иное время не указано в ТУ.

В.2.3 Перед началом измерений УЗЧ должен проработать в стандартных условиях по ГОСТ 23849 в течение 1 ч, если иное время не указано в ТУ.

В.2.4 При измерении частотных характеристик аппаратуры на дискретных частотах (по точкам) используют предпочтительные частоты по ГОСТ 12090 с интервалом не уже $1/3$ октавы, при этом частота 1000 Гц является обязательной. Если указано, что измерения проводят на контрольной (опорной) частоте, то это должна быть частота 1000 Гц.

В.2.5 При измерении частотных характеристик аппаратуры в свободном поле:

- центр рабочей области (рабочую точку) микрофона располагают на расстоянии $(1 \pm 0,05)$ м от рабочего центра излучения.

П р и м е ч а н и е — Допускается в технически обоснованных случаях располагать центр рабочей области на другом расстоянии от излучателя, которое указывают в ТУ;

- при одновременном размещении двух или более микрофонов в свободном звуковом поле минимальное расстояние между ними должно быть выбрано таким, чтобы звуковое давление в точке расположения каждого микрофона не изменилось при помещении в другую точку еще одного микрофона более чем на $\pm 0,5$ дБ.

Микрофоны (измерительный и микрофон испытываемой аппаратуры) при измерениях размещают в рабочей области звукового поля одним из двух способов:

- замещения: микрофоны поочередно устанавливают в звуковом поле, совмещая их рабочие центры с рабочей точкой поля;

- сравнения: микрофоны одновременно устанавливают в соседние точки звукового поля, симметричные относительно рабочей оси излучения.

П р и м е ч а н и е — Предпочтительным способом размещения микрофонов при измерениях является способ замещения.

В.2.6 Положение различных регуляторов аппаратуры при измерениях (если это не оговорено особо в данном стандарте и ТУ) должно обеспечивать наиболее широкий диапазон частот, линейный динамический диапазон, наиболее высокий выходной УЗД.

Положение регуляторов тембра и усиления указывают в ТУ.

Регулятор ограничения выходного уровня должен устанавливаться на максимум, если иное не указано в стандарте и ТУ.

Регуляторы управления дополнительными функциями аппаратуры при измерениях по методам данного стандарта должны быть отключены.

В.2.7 Уровень сигнала, характеризующего измеряемую физическую величину, должен превышать уровень помех не менее чем на 12 дБ.

Допускается применять средства, уменьшающие уровень помех (например включать в измерительный тракт соответствующие фильтры по ГОСТ 16123 и ГОСТ 23849). Применение средств устанавливают в ТУ.

В.3 Соединение головных телефонов с камерами связи

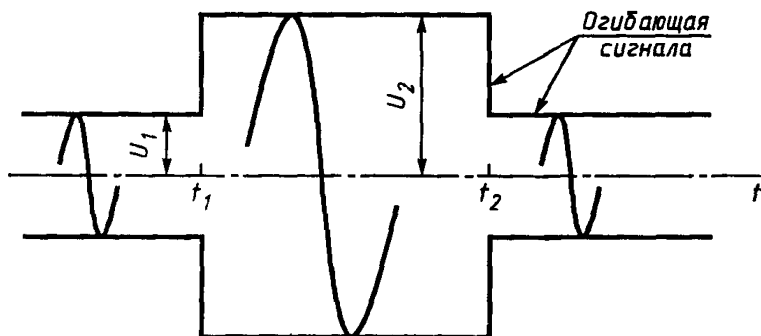
В.3.1 Способы соединения головных телефонов с ушными вкладышами с камерой связи «имитатор уха» — по ГОСТ Р 51024.

В.3.2 Способы соединения головных телефонов прижимного типа с камерой связи «искусственное ухо» устанавливают в НД.

ПРИЛОЖЕНИЕ Г
(обязательное)

**ФОРМЫ СИГНАЛОВ НА ВХОДЕ И ВЫХОДЕ УЗЧ
ПРИ ИЗМЕРЕНИИ ПОСТОЯННЫХ ВЕЛИЧИН АРУ**

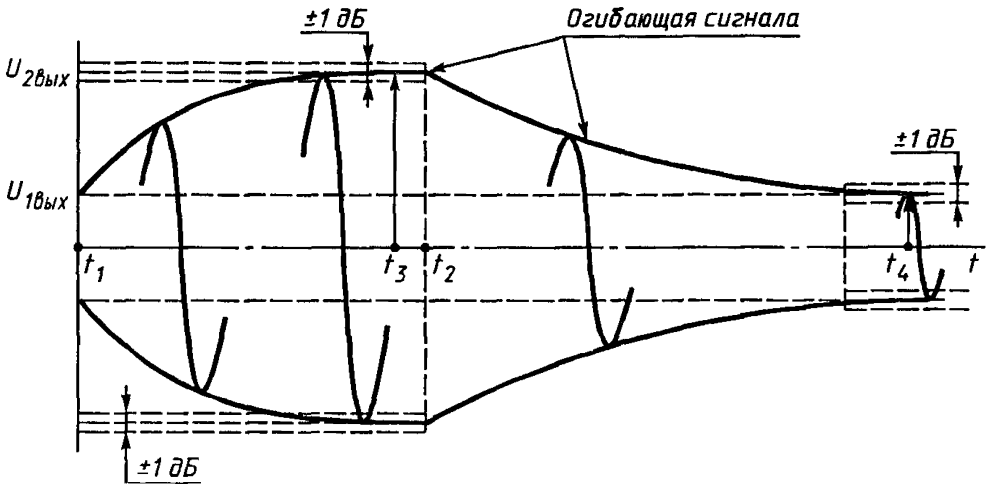
Г.1 Форма сигнала на входе УЗЧ приведена на рисунке Г.1.



U_1 — напряжение до подачи скачка напряжения; U_2 — напряжение после подачи скачка напряжения; $(U_2 - U_1)$ — амплитуда скачка напряжения; t_1 — момент времени подачи скачка; t_2 — момент времени окончания скачка

Рисунок Г.1

Г.2 Форма сигнала на выходе УЗЧ, наблюдаемая на экране синхронизированного осциллографа, приведена на рисунке Г.2.



$U_{1\text{вых}}$ — установившееся напряжение до подачи и после снятия скачка напряжения; $U_{2\text{вых}}$ — установившееся напряжение после подачи скачка напряжения; t_1 — момент времени подачи скачка; t_2 — момент времени снятия скачка; t_3, t_4 — моменты времени, когда огибающие сигнала отличаются от установившихся значений напряжений $U_{2\text{вых}}$ и $U_{1\text{вых}}$ на 1 дБ

Рисунок Г.2

Г.3 Время срабатывания АРУ $t_{\text{ср}}$, мс, определяют по формуле

$$t_{\text{ср}} = t_3 - t_1. \quad (\text{Г.1})$$

Время восстановления АРУ $t_{\text{в}}$, мс, определяют по формуле

$$t_{\text{в}} = t_4 - t_2. \quad (\text{Г.2})$$

ПРИЛОЖЕНИЕ Д
(обязательное)

**МЕТОДИКИ ИСПЫТАНИЙ НА СТОЙКОСТЬ К ВОЗДЕЙСТВИЮ
БИОЛОГИЧЕСКОЙ СРЕДЫ**

Д.1 Для испытаний используют образцы материалов, детали и сборочные единицы. Вид образцов для испытаний определяет разработчик изделий. Количество образцов устанавливают в ТУ, ТЗ или ином документе. При испытаниях образцов без замеров параметров-критериев годности их количество должно быть не менее трех.

Перед началом испытаний производят внешний осмотр образцов и замер параметров-критериев годности, устанавливаемых в ТУ или ТЗ на аппаратуру.

Д.2 Испытания на воздействие имитатора пота

Д.2.1 Готовят 1 дм³ раствора следующего состава:

натрий хлористый	5 г
мочевина	1 г
аммиак	0,0003 дм ³
кислота уксусная	0,003 дм ³
ацетон	0,001 дм ³
вода дистиллированная	остальное

Указанный раствор представляет собой имитатор пота.

Д.2.2 Решетку с образцами устанавливают в эксикатор, в который предварительно наливают имитатор пота

Расстояние от зеркальной поверхности имитатора до образцов, установленных на решетке, должно составлять $(6 \pm 0,5)$ см. Эксикатор закрывают крышкой, в которую вставлены две стеклянные трубки длиной 15—20 см. Первую стеклянную трубку одним концом погружают в имитатор пота на глубину $(2 \pm 0,5)$ см, другой конец трубки соединяют с резиновой трубкой, присоединенной к мембранному насосу. Вторую стеклянную трубку устанавливают так, чтобы она соединяла воздушную среду, находящуюся внутри эксикатора, с воздушной средой вне эксикатора.

Д.2.3 Эксикатор с образцами помещают в климатическую камеру и устанавливают в ней температуру 37—40 °С. Начало испытаний отсчитывают от момента достижения заданной температуры. Через каждые 60 мин в течение 1 мин включают насос, подающий в имитатор пота воздух. Длительность испытаний — 72 ч. При испытаниях образцов материалов длительность может быть увеличена до 120 ч.

Д.2.4 По окончании испытаний камеру отключают, через (30 ± 5) мин открывают дверцы камеры. С эксикатора снимают крышку, решетку с образцами извлекают из эксикатора и выдерживают в камере от 30 до 60 мин. Затем производят внешний осмотр невооруженным глазом и при помощи лупы с увеличением не более 16 крат.

Д.2.5 После осмотра производят замеры параметров-критериев годности.

Д.3 Испытания на воздействие стафилококка

Д.3.1 Для испытаний используют культуру стафилококка *Staphilococcus epidermidis* в возрасте от 10 до 14 сут.

Д.3.2 Все доступные поверхности образцов обрабатывают этиловым спиртом. После обработки образцы подвешивают на решетки и переносят в бокс для работы с микроорганизмами. Образцы заражают суспензией стафилококка с помощью пульверизатора. Через 30—60 мин решетку с образцами помещают в герметичный эксикатор, в который предварительно налито 0,2 дм³ дистиллированной воды, и закрывают крышку эксикатора.

Д.3.3 Эксикатор с зараженными образцами помещают в климатическую камеру и устанавливают в ней температуру 37—40 °С. Начало испытаний отсчитывают от момента достижения заданной температуры. Образцы выдерживают в течение 24 ч. Через 24 ч камеру отключают, через 30 мин эксикатор извлекают из камеры.

Д.3.4 Крышку эксикатора открывают и извлекают из него решетку с образцами. Далее выполняют испытания по Д.2.2—Д.2.4.

Д.3.5 После осмотра образцы дезинфицируют 70 %-ным раствором спирта или 2 %-ным раствором перекиси водорода и производят замеры параметров-критериев годности.

Д.3.6 Ввиду особых условий обращения с микроорганизмами и высокой опасности заражения испытания на воздействие стафилококка проводят специализированные организации.

ПРИЛОЖЕНИЕ Е

БИБЛИОГРАФИЯ

- [1] Р 50.84—88 Аппаратура радиоэлектронная бытовая. Показатели и оценка ремонтпригодности и контролепригодности
- [2] РД 50—669—88 Аппаратура радиоэлектронная бытовая. Требования к построению, изложению и оформлению Руководства по ремонту и эксплуатации

Ключевые слова: тренажеры слухо-речевые реабилитационные, типы, воздушное и вибротактильное звукопроведение, микрофон, усилитель звуковой частоты, головные телефоны, входной и выходной уровни звукового давления, коэффициент гармоник, уровень собственных шумов, коэффициент компрессии, требования, испытания

Редактор *В П Огурцов*
Технический редактор *В Н Прусакова*
Корректор *Н И Гавришук*
Компьютерная верстка *Л В Леоновой*

Изд лиц № 021007 от 10 08 95 Слано в набор 14 08 97 Подписано в печать 02 10 97
Усл печ л 3,02 Уч -изд л 2 80 Тираж 191 экз С 952 Зак 1638

ИПК Издательство стандартов, 107076 Москва, Колодезные пер , 14
Набрано в Калужской типографии стандартов на ПЭВМ
Калужская типография стандартов, ул Московская, 256
ПЛР № 040138