

ЭЛЕМЕНТЫ ПРЕОБРАЗОВАНИЯ ЧАСТОТЫ ЛАЗЕРНОГО ИЗЛУЧЕНИЯ

МЕТОДЫ ИЗМЕРЕНИЯ ПАРАМЕТРОВ

Издание официальное

Предисловие

1 РАЗРАБОТАН Научно-исследовательским институтом «Полюс»

2 ПРИНЯТ И ВВЕДЕН В ДЕЙСТВИЕ Постановлением Госстандарта России от 22 октября 1996 г. № 605

3 ВВЕДЕН ВПЕРВЫЕ

© ИПК Издательство стандартов, 1997

Настоящий стандарт не может быть полностью или частично воспроизведен, тиражирован и распространен в качестве официального издания без разрешения Госстандарта России

Содержание

1	Область применения	1
2	Нормативные ссылки	2
3	Определения	2
4	Общие положения	3
5	Метод измерения температуры синхронизма	4
6	Метод измерения температурной полуширины синхронизма	8
7	Методы измерения угла синхронного падения	10
8	Метод измерения угла синхронизма	14
9	Методы измерения эффективности преобразования частоты лазерного излучения	15
10	Метод измерения угловой полуширины синхронизма	18
11	Методы измерения коэффициента пропускания на длине волны лазерного излучения	20
12	Метод измерения предельно допустимой плотности мощности (энергии) лазерного излучения	26
13	Требования безопасности	26
	Приложение А Термины и пояснения	27
	Приложение Б Перечень рекомендуемых средств измерений и вспомогательных устройств	28
	Приложение В Расчет погрешности измерений	29
	Приложение Г Библиография	32

**ЭЛЕМЕНТЫ ПРЕОБРАЗОВАНИЯ ЧАСТОТЫ
ЛАЗЕРНОГО ИЗЛУЧЕНИЯ****Методы измерения параметров**

Nonlinear elements of harmonic generators.
Methods for measurement of parameters

Дата введения 1997—07—01

1 ОБЛАСТЬ ПРИМЕНЕНИЯ

Настоящий стандарт распространяется на элементы преобразования частоты лазерного излучения (далее — элементы), используемые в устройствах управления лазерным излучением.

Стандарт устанавливает методы измерения следующих параметров элементов:

- температуры синхронизма;
- температурной полуширины синхронизма;
- угла синхронного падения;
- угла синхронизма;
- эффективности преобразования частоты лазерного излучения с температурной настройкой на синхронизм;
- эффективности преобразования частоты лазерного излучения с угловой настройкой на синхронизм;
- угловой полуширины синхронизма;
- коэффициента пропускания на длине волны лазерного излучения;
- предельно допустимой плотности энергии (мощности) лазерного излучения.

2 НОРМАТИВНЫЕ ССЫЛКИ

В настоящем стандарте использованы ссылки на следующие стандарты:

ГОСТ 8.326—89 ГСИ. Метрологическая аттестация средств измерений

ГОСТ 8.513—84 ГСИ. Поверка средств измерений. Организация и порядок проведения

ГОСТ 12.0.004—90 ССБТ. Организация обучения безопасности труда. Общие положения

ГОСТ 12.1.019—79 ССБТ. Электробезопасность. Общие требования и номенклатура видов защиты

ГОСТ 12.1.030—81 ССБТ. Электробезопасность. Защитное заземление, зануление

ГОСТ 12.1.040—83 ССБТ. Лазерная безопасность. Общие положения

ГОСТ 12.2.003—91 ССБТ. Оборудование производственное. Общие требования безопасности

ГОСТ 9411—91 Е Стекло оптическое цветное. Технические условия

ГОСТ 15093—90 Лазеры и устройства управления лазерным излучением. Термины и определения

ГОСТ 16263—70 ГСИ. Метрология. Термины и определения

ГОСТ 22261—94 Средства измерений электрических и магнитных величин. Общие технические условия

ГОСТ 24469—80 Средства измерений параметров лазерного излучения. Общие технические требования

ГОСТ 24714—81 Лазеры. Методы измерения параметров излучения. Общие положения

ГОСТ 25212—82 Лазеры. Методы измерения энергии импульса излучения

ГОСТ 25786—83 Лазеры. Методы измерений средней мощности, средней мощности импульса, относительной нестабильности средней мощности лазерного излучения

ГОСТ Р 50005—92 Лазеры и излучатели твердотельные. Методы измерения максимальной локальной плотности энергии (мощности) лазерного излучения

3 ОПРЕДЕЛЕНИЯ

В настоящем стандарте применяют термины по ГОСТ 15093, ГОСТ 16263, а также приведенные в приложении А.

4 ОБЩИЕ ПОЛОЖЕНИЯ

4.1 Номенклатура параметров элементов, их условные обозначения и способы задания норм должны соответствовать приведенным в таблице 1.

Таблица 1

Наименование параметра	Условное обозначение	Способ задания норм
Температура синхронизма, °С	t_c	Н, НР
Температурная полуширина синхронизма, °С	$\Delta_c t$	Н, НР, ОП
Угол синхронного падения, °	i_c	НР, ОП
Угол синхронизма, °	θ_c	Н, НР
Угловая полуширина синхронизма, °	$\Delta_c i$	Н, НР, ОП
Эффективность преобразования частоты лазерного излучения, %	η	ОП, НР
Коэффициент пропускания на длине волны лазерного излучения, %	τ	Н, НР, ОП
Предельно допустимая плотность энергии (мощности) лазерного излучения, Вт/см ²	$W_{E,P}$	Н, ОП
<p>Примечание — Н — номинальное значение параметра, НР — номинальное значение параметра с двусторонним допускаемым отклонением, ОП — односторонний предел значения параметра без указания номинального значения</p>		

4.2 Условия измерений

4.2.1 Измерение параметров проводят в нормальных климатических условиях:

Температура окружающего воздуха, °С	25±10
Относительная влажность воздуха, %	45—80
Атмосферное давление, Па	84000—106000

или в условиях, установленных в стандартах или технических условиях (далее — ТУ) на элементы конкретных типов.

4.2.2 Используемый при измерении параметров элементов лазер и все элементы измерительной установки, на которые должно попадать лазерное излучение, должны быть жестко закреплены на прочном основании (например, на рельсе или станине оптической

скамьи), при необходимости амортизируемом, чтобы исключить влияние вибрации на результаты измерений.

4.2.3 Значение максимальной локальной плотности энергии (мощности) лазерного излучения должно быть не более предельно допустимого значения, установленного в ТУ на элемент.

4.2.4 Порядок отбора образцов и количество измерений должны быть приведены в ТУ на элемент конкретного типа в разделе «Методы испытаний».

4.3 Средства измерений и вспомогательные устройства

4.3.1 Все используемые средства измерений должны быть аттестованы в соответствии с ГОСТ 8.326, ГОСТ 8.513 или другими нормативными документами, устанавливающими порядок и методы аттестации и поверки конкретных средств измерений.

4.3.2 Средства измерений электрических величин должны соответствовать требованиям ГОСТ 22261, а средства измерений параметров лазеров — требованиям ГОСТ 24469.

4.3.3 Перечень рекомендуемых средств измерений и вспомогательных устройств приведен в приложении Б.

5 МЕТОД ИЗМЕРЕНИЯ ТЕМПЕРАТУРЫ СИНХРОНИЗМА

5.1 Метод измерения температуры синхронизма основан на определении температуры, при которой энергия (средняя мощность) импульса лазерного излучения, преобразованного элементом, максимальна.

5.2 Средства измерений и вспомогательные устройства

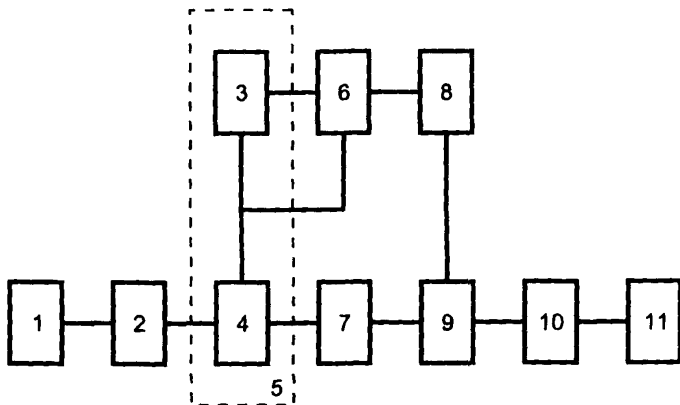
5.2.1 Структурная схема расположения средств измерений и вспомогательных устройств приведена на рисунке 1.

5.2.2 Лазер должен работать в одномодовом импульсном режиме с модуляцией добротности и частотой повторения импульсов не менее 1 Гц, если многомодовый режим не установлен в ТУ на элемент.

Нестабильность энергии (средней мощности) лазерного излучения должна быть в пределах $\pm 8\%$.

Длина волны лазерного излучения должна соответствовать требованиям, установленным в ТУ на элемент.

5.2.3 Диафрагмы должны иметь отверстие, размер которого не более 0,5 мм.



1 — лазер, 2, 10 — диафрагма, 3 — регулятор температуры, 4 — нагреватель с элементом, 5 — термостат, 6 — магазин сопротивлений, 7 — ослабитель, 8 — регистрирующее устройство, 9 — приемник, 11 — средство юстировки (юстировочный лазер)

Рисунок 1

Диафрагма 2 должна иметь отверстие, диаметр которого соответствует апертуре элемента, указанной в ТУ на элемент.

5.2.4 Термостат должен обеспечивать установление и поддержание температуры в диапазоне, включающем в себя значения температуры синхронизма и температурной полуширины синхронизма, указанные в ТУ на элемент.

В качестве составляющих элементов термостата могут быть применены нагреватель и регулятор температуры.

Нагреватель должен иметь термодатчик, температурный коэффициент которого должен быть определен с погрешностью в пределах $\pm 4\%$.

Регулятор температуры должен обеспечивать плавное регулирование температуры с погрешностью $\pm 0,1^\circ\text{C}$.

5.2.5 Магазин сопротивлений должен обеспечивать регулирование сопротивления с шагом не более $0,01\ \text{Ом}$.

Погрешность измерения сопротивления должна быть в пределах $\pm 0,1\%$.

5.2.6 Ослабитель должен обеспечивать пропускание преобразованного излучения, энергия (средняя мощность) импульса которого не превышает верхний предел энергетического диапазона приемника.

Отношение коэффициента пропускания преобразованного излу-

чения к коэффициенту пропускания лазерного излучения должно быть не менее 20.

5.2.7 Основная погрешность регистрирующего устройства должна быть в пределах $\pm 2,5\%$.

В качестве регистрирующего устройства могут быть использованы микровольтнаноамперметры.

5.2.8 Спектральный и энергетический диапазоны приемника должны обеспечивать линейность преобразования мощности лазерного излучения в электрический сигнал.

Погрешность, обусловленная нелинейностью характеристики преобразования приемника, должна быть в пределах $\pm 3\%$.

5.2.9 Средство юстировки должно обеспечивать попадание лазерного излучения в центральную часть приемной площадки средств измерений и вспомогательных устройств.

В качестве средства юстировки рекомендуется использовать юстировочный лазер, работающий в видимой области спектра, с расходимостью не более $10'$, визуализатор, поворотные призмы, экран и другие вспомогательные устройства.

Визуализатор должен обеспечивать наблюдение лазерного излучения в невидимой области спектра.

5.2.10 Столик должен обеспечивать фиксацию, плавный поворот и перемещение элемента в двух направлениях, взаимно перпендикулярных к направлению распространения лазерного излучения.

5.3 Порядок подготовки к измерениям и их проведения

5.3.1 Устанавливают лазер, подготавливают к работе в соответствии с эксплуатационной документацией на него.

5.3.2 Устанавливают две диафрагмы диаметром не более 0,5 мм так, чтобы их отверстия находились на одинаковой высоте от горизонтальной плоскости рельса.

Проводят юстировку, добиваясь, чтобы лазерное излучение проходило через отверстия диафрагм.

Лазерное излучение, находящееся в невидимой области спектра, при подготовке к измерениям и их проведении наблюдают с помощью визуализатора.

5.3.3 Устанавливают диаметр отверстия диафрагмы 2 соответствующим апертуре элемента, указанной в ТУ на элемент.

Если диаметр пучка лазерного излучения меньше апертуры элемента, то диафрагму при измерениях не применяют.

5.3.4 Контролируют значение максимальной локальной плотнос-

ти энергии (мощности) лазерного излучения на соответствие заданной в ТУ на элемент согласно ГОСТ Р 50005.

Контроль осуществляют в плоскости, соответствующей положению элемента при измерении параметра.

5.3.5 Выключают лазер и включают юстировочный лазер.

5.3.6 Устанавливают юстировочный лазер так, чтобы лазерное излучение проходило через отверстия двух диафрагм.

5.3.7 Устанавливают на столик элемент, помещенный в нагреватель, так, чтобы излучение юстировочного лазера, отраженное от центра апертуры входной и выходной граней элемента, попадало в отверстие диафрагмы 10.

Разъюстируют элемент в плоскости, перпендикулярной к плоскости синхронизма, так, чтобы отраженный луч не попадал в выходное окно лазера.

Элемент со скошенными гранями устанавливают в соответствии с требованиями ТУ на элемент.

5.3.8 Выключают юстировочный лазер и включают лазер.

5.3.9 Устанавливают за элементом ослабитель и приемник так, чтобы лазерное излучение, преобразованное элементом, попадало в центральную часть приемной площадки приемника.

5.3.10 Подготавливают к работе и включают регулятор температуры, приемник и регистрирующее устройство.

5.3.11 Меняя положение приемника относительно направления распространения лазерного излучения, добиваются максимального значения электрического сигнала на выходе приемника, которое контролируют по регистрирующему устройству.

5.3.12 С помощью переключателя регулятора температуры постепенно с шагом в 1 °С повышают температуру до тех пор, пока ее значение не будет соответствовать максимальному значению электрического сигнала, контролируемому по регистрирующему устройству.

Время выдержки элемента при каждом значении температуры, близком к значению температуры синхронизма, должно быть от 2 до 5 мин.

5.3.13 Отключают обмотку нагревателя и подключают к датчику регулятора температуры магазин сопротивлений.

5.3.14 Постепенно увеличивая сопротивление магазина сопротивлений, начиная с «0», подходят к точке компенсации, соответствующей температуре синхронизма.

Контроль достижения точки компенсации осуществляют согласно эксплуатационной документации на регулятор температуры.

5.3.15 Измеряют сопротивление R на магазине сопротивлений.

5.4 Правила обработки результатов измерений

5.4.1 Температуру синхронизма t_c в градусах Цельсия определяют по формуле

$$t_c = t_1 + \frac{R - R_1}{\gamma}, \quad (1)$$

где t_1 — начальная температура, указанная в эксплуатационной документации на нагреватель, °С;

R_1 — начальное сопротивление, указанное в эксплуатационной документации на нагреватель, Ом;

R — сопротивление, измеренное по 5.3.15, Ом;

γ — температурный коэффициент термодатчика нагревателя, указанный в эксплуатационной документации на нагреватель, Ом/°С.

5.5 Допустимая погрешность измерения

5.5.1 Показатели точности измерения температуры синхронизма должны соответствовать установленным в ТУ на элементы конкретных типов.

5.5.2 Расчет границ интервала, в котором с установленной вероятностью 0,95 находится погрешность измерения, приведен в приложении В. При этом границы интервала должны находиться в пределах $\pm 10\%$.

6 МЕТОД ИЗМЕРЕНИЯ ТЕМПЕРАТУРНОЙ ПОЛУШИРИНЫ СИНХРОНИЗМА

6.1 Метод измерения температурной полуширины синхронизма основан на определении разности температур, при которых энергия (средняя мощность) импульса лазерного излучения, преобразованного элементом, составляет половину максимальной энергии (средней мощности) импульса, соответствующей температуре синхронизма.

6.2 Средства измерений и вспомогательные устройства — по 5.2

6.3 Порядок подготовки к измерениям и их проведения

6.3.1 Проводят операции по 5.3.1 — 5.3.12 и измеряют максимальный электрический сигнал.

Примечание — При проведении операции по 5.3.12 температуру в нагревателе повышают с шагом 0,1 °С.

6.3.2 Регулятором температуры снижают температуру в нагревателе до тех пор, пока значение электрического сигнала, показанное регистрирующим устройством, не будет равно половине максимального значения, измеренного по 6.3.1.

6.3.3 Отключают термодатчик нагревателя и подключают к датчику регулятора температуры магазин сопротивлений.

6.3.4 Постепенно увеличивая сопротивление магазина сопротивлений, начиная с «0», подходят к точке компенсации, соответствующей значению, установленному в 6.3.2.

Контроль достижения точки компенсации осуществляют согласно эксплуатационной документации на регулятор температуры.

6.3.5 Измеряют сопротивление R_2 на магазине сопротивлений.

6.3.6 Отключают магазин сопротивлений и подключают обмотку нагревателя к регулятору температуры.

6.3.7 Регулятором температуры повышают температуру в нагревателе до тех пор, пока значение электрического сигнала на регистрирующем устройстве не будет равно половине его максимального значения, измеренного по 6.3.1.

6.3.8 Проводят операции по 6.3.3 и 6.3.4, определяют сопротивление R_3 .

6.4 Правила обработки результатов измерений

6.4.1 Температурную полуширину синхронизма $\Delta_c t$ в градусах Цельсия определяют по формуле

$$\Delta_c t = \frac{R_2 - R_3}{\gamma} . \quad (2)$$

где R_2 , R_3 — сопротивления, измеренные по 6.3.5; 6.3.8, Ом;

γ — температурный коэффициент термодатчика нагревателя, указанный в эксплуатационной документации на нагреватель, Ом/°С.

6.5 Допустимая погрешность измерения

6.5.1 Показатели точности измерения температурной полуширины синхронизма должны соответствовать установленным в ТУ на элементы конкретных типов.

6.5.2 Расчет границ интервала, в котором с установленной вероятностью 0,95 находится погрешность измерения, приведен в приложении В. При этом границы интервала должны находиться в пределах $\pm 20\%$.

7 МЕТОДЫ ИЗМЕРЕНИЯ УГЛА СИНХРОННОГО ПАДЕНИЯ

Методы измерения угла синхронного падения распространяются на элементы дискретного преобразования частоты лазерного излучения с угловой настройкой на синхронизм.

Метод А. Распространяется на элементы, кристаллографическая ось Z которых лежит в плоскости входной грани элемента или перпендикулярна к ней.

Метод Б. Распространяется на элементы, кристаллографическая ось Z которых составляет с входной гранью элемента угол, отличный от 0° до 90° , с эффективностью преобразования частоты лазерного излучения не менее 20 % и угловой полушириной синхронизма не более $3'$.

Метод В. Распространяется на элементы, кристаллографическая ось Z которых составляет с входной гранью элемента угол, отличный от 0° до 90° , с эффективностью преобразования частоты лазерного излучения менее 20 % и угловой полушириной синхронизма более $3'$.

7.1 Условия измерений

7.1.1 Направление поляризации лазерного излучения должно соответствовать требованиям, установленным в ТУ на элемент.

7.2 Метод А

7.2.1 Метод основан на измерении угла между двумя положениями элемента, при которых направление распространения лазерного излучения, проходящего через элемент, совпадает с направлением синхронизма.

7.2.2 Средства измерений и вспомогательные устройства

7.2.2.1 Структурная схема расположения средств измерений и вспомогательных устройств приведена на рисунке 2.

7.2.2.2 Требования к средствам измерений и вспомогательным устройствам — по 5.2.2 — 5.2.3; 5.2.6 — 5.2.10.

7.2.2.3 Столик должен быть снабжен микрометрическими винтами для определения его углового перемещения.

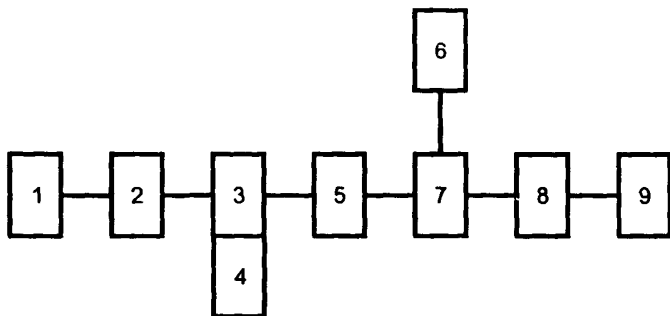
Погрешность измерения угла поворота столика должна быть в пределах:

$\pm 18'' (\pm 0,005^\circ)$ — для углов поворота до 10° и

$\pm 10' (\pm 0,17^\circ)$ — для углов поворота от 10° до 90° .

7.2.3 Порядок подготовки к измерениям и их проведения

7.2.3.1 Подготовка к измерениям — по 5.3.1 — 5.3.6.



1 — лазер, 2, 8 — диафрагма, 3 — элемент, 4 — столик, 5 — ослабитель, 6 — регистрирующее устройство, 7 — приемник, 9 — средство юстировки (юстировочный лазер)

Рисунок 2

7.2.3.2 Устанавливают на столик элемент в соответствии с ТУ на него так, чтобы лазерное излучение, отраженное от центра апертуры входной и выходной граней элемента, попадало в отверстие диафрагмы 8.

7.2.3.3 Выключают юстировочный лазер и включают лазер.

7.2.3.4 Устанавливают столик так, чтобы его риска совпадала с нулевой отметкой шкалы микрометрического винта.

7.2.3.5 Устанавливают за элементом ослабитель и приемник так, чтобы лазерное излучение, преобразованное элементом, попадало в центральную часть приемной площадки приемника.

7.2.3.6 Включают приемник и регистрирующее устройство.

7.2.3.7 Меняя положение приемника относительно направления распространения лазерного излучения, добиваются максимального значения электрического сигнала на выходе приемника, контролируемого по регистрирующему устройству.

7.2.3.8 Вращая столик с элементом по часовой стрелке вокруг вертикальной оси, добиваются максимального значения электрического сигнала на выходе приемника, контролируемого по регистрирующему устройству.

7.2.3.9 Определяют угол поворота столика φ_1 относительно нулевой отметки шкалы микрометрического винта, соответствующий положению элемента по одному из направлений синхронизма.

7.2.3.10 Вращая столик с элементом против часовой стрелки вокруг вертикальной оси, добиваются максимального значения элект-

рического сигнала на выходе приемника, контролируемого по регистрирующему устройству.

7.2.3.11 Определяют угол поворота столика φ_2 относительно нулевой отметки шкалы микрометрического винта, соответствующий положению элемента по другому направлению синхронизма.

7.2.4 Правила обработки результатов измерений

7.2.4.1 Угол синхронного падения i_c в градусах определяют по формуле

$$i_c = \frac{\varphi_1 + \varphi_2}{2}, \quad (3)$$

где φ_1, φ_2 — углы поворота столика, определяемые по 7.2.3.9; 7.2.3.11,

7.2.5 Допустимая погрешность измерения

7.2.5.1 Абсолютная погрешность угла синхронного падения находится в интервале $\pm 0,26^\circ$ для углов синхронного падения от 0° до 10° и в интервале $\pm 0,32^\circ$ для углов синхронного падения от 10° до 90° с установленной вероятностью 0,95.

7.2.5.2 Расчет погрешности измерения приведен в приложении В.

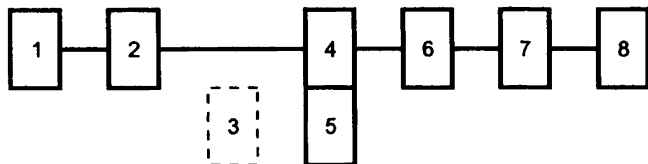
7.3 Метод Б

7.3.1 Метод основан на измерении угла поворота элемента между двумя направлениями синхронизма, одно из которых совпадает с направлением распространения проходящего через элемент излучения, а другое совпадает с направлением излучения, отраженного от выходной грани элемента.

7.3.2 Средства измерений и вспомогательные устройства

7.3.2.1 Структурная схема расположения средств измерений и вспомогательных устройств приведена на рисунке 3.

7.3.2.2 Требования к средствам измерений и вспомогательным устройствам — по 5.2.2 — 5.2.3; 5.2.9 — 5.2.10; 7.2.2.3.



1 — лазер; 2, 6 — диафрагма; 3, 7 — экран; 4 — элемент; 5 — столик;
8 — средство юстировки (юстировочный лазер)

Рисунок 3

7.3.3 *Порядок подготовки к измерениям и их проведения*

7.3.3.1 Проводят операции, указанные в 5.3.1 — 5.3.6; 7.2.3.2 — 7.2.3.4.

7.3.3.2 Вращая столик с элементом вокруг вертикальной оси, добиваются максимальной интенсивности преобразованного излучения, отраженного от выходной грани элемента, которую контролируют визуально на экране 3.

7.3.3.3 Определяют угол поворота столика φ_1 относительно нулевой отметки шкалы микрометрического винта, соответствующий положению элемента по одному из направлений синхронизма.

7.3.3.4 Вращая столик с элементом, добиваются максимальной интенсивности преобразованного излучения, прошедшего через элемент, которую контролируют визуально на экране 7.

7.3.3.5 Определяют угол поворота столика φ_2 относительно нулевой отметки шкалы микрометрического винта, соответствующий положению элемента по другому направлению синхронизма.

7.3.4 *Правила обработки результатов и допустимая погрешность измерений*

7.3.4.1 Правила обработки результатов измерений — по 7.2.4.1.

7.3.4.2 Абсолютная погрешность измерения угла синхронного падения находится в интервале $\pm 0,04^\circ$ для углов синхронного падения от 0° до 10° и в интервале $\pm 0,19^\circ$ для углов синхронного падения от 10° до 90° с установленной вероятностью 0,95.

7.3.4.3 Расчет погрешности измерения приведен в приложении В.

7.4 М е т о д В

7.4.1 Метод основан на измерении угла падения лазерного излучения, при котором направление распространения излучения, проходящего внутри элемента, совпадает с направлением синхронизма.

7.4.2 Средства измерений и вспомогательные устройства — по 7.2.2.1; 7.2.2.3; 5.2.2 — 5.2.3; 5.2.6 — 5.2.10.

7.4.3 *Порядок подготовки к измерениям и их проведения*

7.4.3.1 Проводят операции по 5.3.1 — 5.3.6; 7.2.3.2 — 7.2.3.7.

7.4.3.2 Вращая столик с элементом вокруг вертикальной оси, добиваются максимального значения электрического сигнала на выходе приемника, которое контролируют по регистрирующему устройству.

7.4.3.3 Определяют угол поворота столика φ_1 относительно нулевой отметки шкалы микрометрического винта.

Измеренный угол должен быть равен углу синхронного падения.

7.4.4 *Допустимая погрешность измерения*

7.4.4.1 Абсолютная погрешность измерения угла синхронного падения находится в интервале $\pm 0,12^\circ$ для углов синхронного падения

от 0° до 10° и в интервале $\pm 0,23^\circ$ для углов синхронного падения от 10° до 90° с установленной вероятностью 0,95.

7.4.4.2 Расчет погрешности измерения приведен в приложении В.

8 МЕТОД ИЗМЕРЕНИЯ УГЛА СИНХРОНИЗМА

Метод измерения угла синхронизма распространяется на заготовки из оптических нелинейных кристаллов, кристаллографическая ось Z которых лежит в плоскости входной грани заготовки или перпендикулярна к ней. Метод основан на измерении угла синхронного падения.

8.1 Порядок подготовки к измерениям и их проведения

8.1.1 Угол синхронного падения измеряют в соответствии с 7.2.

8.1.2 Угол синхронизма θ_c в градусах определяют по формулам:

$$\theta_c = 90^\circ - \arcsin\left(\frac{\sin i_c}{n}\right), \quad (4)$$

если кристаллографическая ось Z лежит в плоскости входной грани элемента;

$$\theta_c = \arcsin\left(\frac{\sin i_c}{n}\right), \quad (5)$$

если кристаллографическая ось Z перпендикулярна к входной грани элемента,

где i_c — угол синхронного падения, определенный по методу А, . . . °;
 n — показатель преломления материала элемента.

8.2 Допустимая погрешность измерения

8.2.1 Допустимая погрешность измерения угла синхронизма должна соответствовать установленной в ТУ на элемент.

Границы интервала $\Delta \theta_c$, в котором с установленной вероятностью 0,95 находится погрешность измерения, определяют по формуле

$$\Delta \theta_c = \pm \frac{1}{n} \cdot \Delta i_c, \quad (6)$$

где $\Delta \theta_c$ — абсолютная погрешность измерения угла синхронизма, . . . °;

n — показатель преломления материала элемента;

Δi_c — абсолютная погрешность измерения угла синхронного падения, определенная по методу А, формула (В.3), . . . °.

9 МЕТОДЫ ИЗМЕРЕНИЯ ЭФФЕКТИВНОСТИ ПРЕОБРАЗОВАНИЯ ЧАСТОТЫ ЛАЗЕРНОГО ИЗЛУЧЕНИЯ

Метод А. Распространяется на элементы преобразования частоты с температурной настройкой на синхронизм.

Метод Б. Распространяется на элементы преобразования частоты с угловой настройкой на синхронизм.

9.1 Методы измерения эффективности преобразования частоты лазерного излучения основаны на определении отношения энергии преобразованного излучения на выходе элемента к энергии лазерного излучения на входе элемента.

9.2 Метод А

9.2.1 Условия измерений

9.2.1.1 Измерения проводят при температуре элемента, соответствующей температуре синхронизма.

9.2.2 Средства измерений и вспомогательные устройства

9.2.2.1 Структурная схема расположения средств измерений и вспомогательных устройств приведена на рисунке 4.

9.2.2.2 Требования к средствам измерений и вспомогательным устройствам — по 5.2.2 — 5.2.10.

9.2.2.3 Средство измерений энергии лазерного излучения должно соответствовать требованиям ГОСТ 25212, средство измерений мощности лазерного излучения — требованиям ГОСТ 25786.

Основная погрешность измерителя энергии (мощности) лазерного излучения (далее — измерителя) должна быть в пределах $\pm 10\%$.

9.2.2.4 Делительная пластина должна обеспечивать частичное пропускание и отражение энергии лазерного излучения.

9.2.3 Порядок подготовки к измерениям и их проведения

9.2.3.1 Подготавливают к измерениям и устанавливают элемент при температуре, соответствующей температуре синхронизма, по 5.3.1 — 5.3.12.

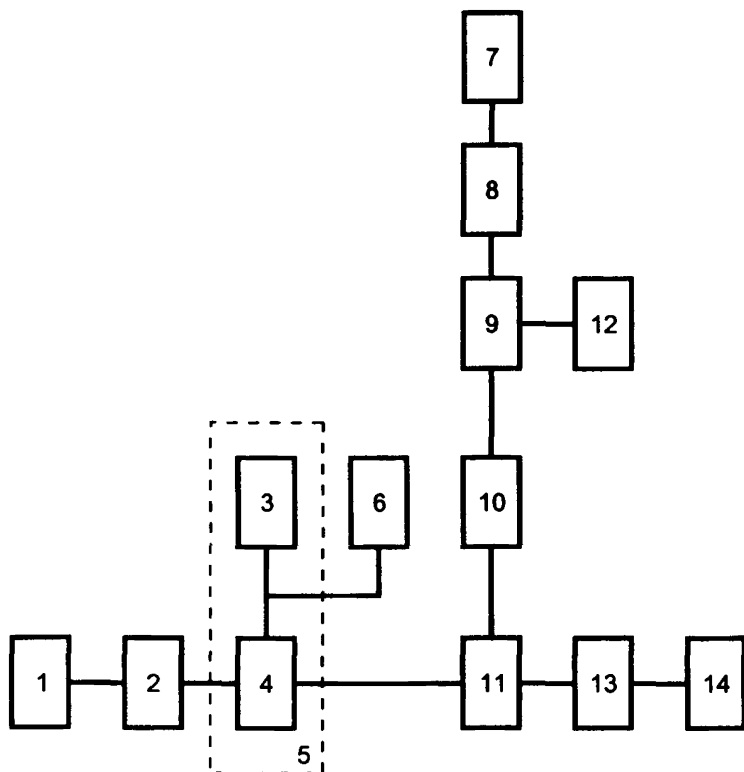
9.2.3.2 Устанавливают ослабитель *I3* и измеритель в соответствии с рисунком 4.

9.2.3.3 Контролируют максимальное значение электрического сигнала по регистрирующему устройству.

Примечание — При необходимости повторяют операции по 5.3.12

9.2.3.4 Убирают делительную пластину.

9.2.3.5 Измеряют энергию (мощность) преобразованного излучения E_2 (P_2) — по ГОСТ 25212 (метод Б), ГОСТ 25786.



1 — лазер, 2, 8 — диафрагма, 3 — регулятор температуры, 4 — нагреватель с элементом, 5 — термостат, 6 — магазин сопротивлений, 7 — средство юстировки, 9 — приемник, 10, 13 — ослабитель, 11 — делительная пластина, 12 — регистрирующее устройство, 14 — средство измерений энергии (мощности) лазерного излучения (измеритель)

Рисунок 4

9.2.3.6 Убирают нагреватель с элементом и ослабитель 13.

9.2.3.7 Измеряют энергию (мощность) лазерного излучения на входе элемента E_1 (P_1) — по ГОСТ 25212 (метод А), ГОСТ 25786.

9.2.4 Правила обработки результатов измерений

9.2.4.1 Эффективность преобразования частоты лазерного излучения η в процентах определяют по формуле

$$\eta = \frac{E_2(P_2)}{E_1(P_1) K}, \quad (7)$$

где $E_2 (P_2)$ — энергия (мощность) преобразованного лазерного излучения, измеренная в соответствии с требованиями, указанными в 9.2.3.5, Дж (Вт);

$E_1 (P_1)$ — энергия (мощность) лазерного излучения, измеренная в соответствии с требованиями, указанными в 9.2.3.7, Дж (Вт);

K — коэффициент пропускания, указанный в эксплуатационной документации на ослабитель, на длине волны преобразованного излучения.

9.2.5 Допустимая погрешность измерения

9.2.5.1 Погрешность измерения эффективности преобразования частоты находится в интервале $\pm 20\%$ с установленной вероятностью 0,95.

9.2.5.2 Расчет погрешности измерения эффективности преобразования частоты приведен в приложении В.

9.3 М е т о д Б

9.3.1 Условия измерений

9.3.1.1 Лазерное излучение должно проходить через элемент по направлению синхронизма.

9.3.2 Средства измерений и вспомогательные устройства

9.3.2.1 Структурная схема расположения средств измерений и вспомогательных устройств приведена на рисунке 5.

9.3.2.2 Требования к средствам измерений и вспомогательным устройствам — по 5.2.2 — 5.2.3; 5.2.6 — 5.2.10; 9.2.2.3 — 9.2.2.4.

9.3.3 Порядок подготовки к измерениям и их проведения

9.3.3.1 Подготавливают к работе и устанавливают элемент под углом синхронного падения по 7.2.3.1 — 7.2.3.8.

9.3.3.2 Устанавливают ослабитель *11* и измеритель в соответствии с рисунком 5.

9.3.3.3 Контролируют максимальное значение электрического сигнала по регистрирующему устройству, соответствующее прохождению лазерного излучения в элементе по направлению синхронизма.

П р и м е ч а н и е — При необходимости повторяют операции по 7.2.3.8 или 7.2.3.10.

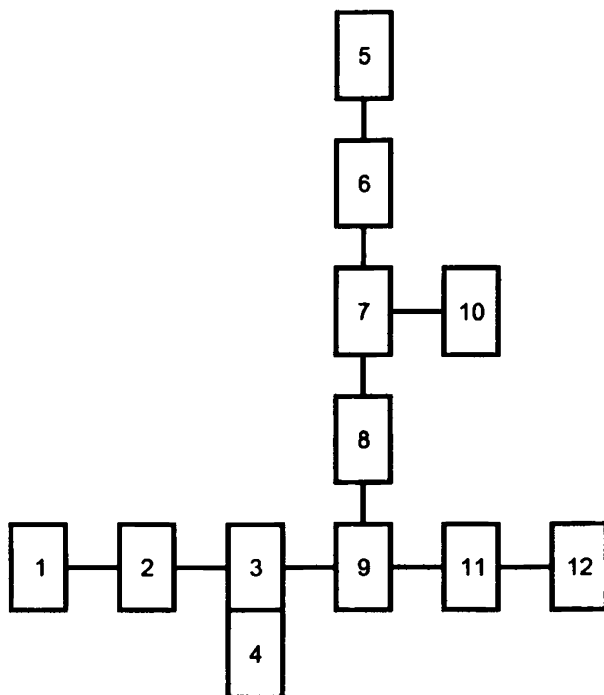
9.3.3.4 Проводят операции по 9.2.3.4 — 9.2.3.5.

9.3.3.5 Убирают элемент и ослабитель *11*.

9.3.3.6 Проводят операции по 9.2.3.7.

9.3.4 Правила обработки результатов измерений — по 9.2.4.

9.3.5 Допустимая погрешность измерения — по 9.2.5.



1 — лазер, 2, 6 — диафрагма, 3 — элемент, 4 — столик; 5 — средство юстировки, 7 — приемник, 8, 11 — ослабитель энергии (мощности), 9 — делительная пластина; 10 — регистрирующее устройство; 12 — средство измерений энергии (мощности) лазерного излучения (измеритель)

Рисунок 5

10 МЕТОД ИЗМЕРЕНИЯ УГЛОВОЙ ПОЛУШИРИНЫ СИНХРОНИЗМА

10.1 Метод измерения угловой полуширины синхронизма распространяется на элементы преобразования частоты лазерного излучения с угловой настройкой на синхронизм.

Метод основан на измерении угла между двумя положениями элемента, соответствующими ширине кривой синхронизма по уровню 0,5 от максимума эффективности преобразования лазерного излучения.

10.2 Средства измерений и вспомогательные устройства — по 7.2.2.

10.3 Порядок подготовки к измерениям и их проведения

10.3.1 Порядок подготовки к измерениям — по 5.3.1 — 5.3.6; 7.2.3.2 — 7.2.3.7.

10.3.2 Вращая столик с элементом вокруг вертикальной оси, добиваются максимального значения электрического сигнала на выходе приемника.

10.3.3 Измеряют максимальное значение электрического сигнала на выходе приемника с помощью регистрирующего устройства.

10.3.4 Фиксируют число делений m_0 по шкале микрометрического винта столика.

10.3.5 Поворачивают столик с элементом по часовой стрелке в такое положение, при котором значение электрического сигнала будет равно половине максимального значения, измеренного по 10.3.3.

10.3.6 Фиксируют число делений m_1 по шкале микрометрического винта столика.

10.3.7 Поворачивают столик с элементом против часовой стрелки в такое положение, при котором значение электрического сигнала будет равно половине максимального значения, измеренного по 10.3.3.

10.3.8 Фиксируют число делений m_2 по шкале микрометрического винта столика.

10.4 Правила обработки результатов измерений

10.4.1 Определяют углы поворота элемента φ_1 и φ_2 по часовой стрелке и против нее в градусах по формулам:

$$\varphi_1 = |m_1 - m_0| \cdot i, \quad (8)$$

$$\varphi_2 = |m_2 - m_1| \cdot i, \quad (9)$$

где m_0, m_1, m_2 — число делений микрометрического винта столика, зафиксированное по 10.3.4; 10.3.6; 10.3.8;

i — цена деления микрометрического винта столика, . . . °.

10.4.2 Угловую полуширину синхронизма в градусах определяют по формуле

$$\Delta_c i = \varphi_1 + \varphi_2. \quad (10)$$

10.5 Допустимая погрешность измерения

10.5.1 Допустимая погрешность измерения угловой полуширины синхронизма должна соответствовать установленной в ТУ на элементы конкретных типов.

10.5.2 Расчет границ интервала, в котором с установленной вероятностью 0,95 находится погрешность измерения, приведен в приложении В. При этом границы интервала должны находиться в пределах $\pm 23\%$.

11 МЕТОДЫ ИЗМЕРЕНИЯ КОЭФФИЦИЕНТА ПРОПУСКАНИЯ НА ДЛИНЕ ВОЛНЫ ЛАЗЕРНОГО ИЗЛУЧЕНИЯ

Коэффициент пропускания на длине волны лазерного излучения (далее — коэффициент пропускания) измеряют в зависимости от требований, указанных в ТУ на элемент, в режимах:

- рабочем, создаваемом лазером (метод А);
- пассивном, с использованием спектрофотометра (метод Б).

11.1 Метод А

11.1.1 Метод основан на определении изменения энергии лазерного излучения, обусловленного его потерями в элементе.

Измерения осуществляют по двухканальной оптической схеме с использованием мостовой измерительной цепи.

11.1.2 Средства измерений и вспомогательные устройства

11.1.2.1 Структурная схема расположения средств измерений и вспомогательных устройств приведена на рисунке 6.

11.1.2.2 Требования к средствам измерений и вспомогательным устройствам — по 5.5.2; 5.2.6; 5.2.9 — 5.2.10; 9.2.2.4.

11.1.2.3 Оптическая система должна обеспечивать формирование параллельного пучка лазерного излучения, диаметр которого должен находиться в пределах, указанных в ТУ на элемент.

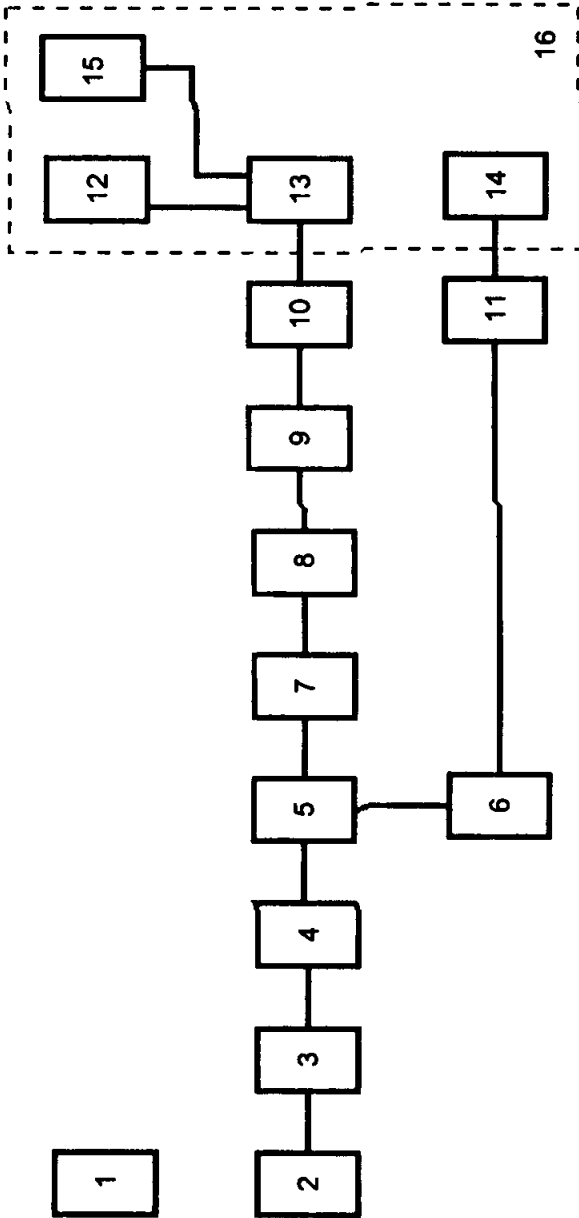
В качестве оптической системы рекомендуется применять телескопическую трубку и диафрагму.

11.1.2.4 Поляризатор и поляризатор-анализатор должны иметь градуировочную шкалу, с помощью которой определяют направление вектора напряженности электрического поля лазерного излучения.

Предельное отклонение любого значения градуированной шкалы от нулевого значения должно быть не более $10'$.

11.1.2.5 Поворотная призма (далее — призма) должна обеспечивать изменение направления распространения лазерного излучения.

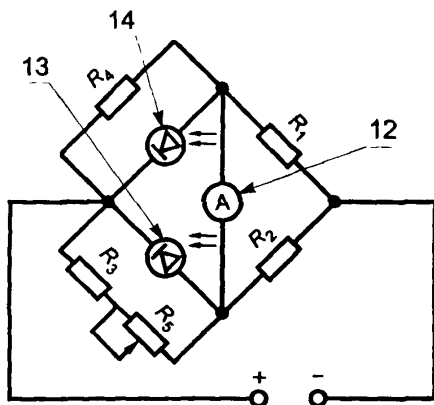
11.1.2.6 Оптический клин должен обеспечивать плавное изменение энергии, не изменяя диаметр пучка лазерного излучения и направление его распространения.



1 — средство юстировки; 2 — лазер; 3 — оптическая система; 4 — поляризатор; 5 — делительная пластина; 6 — призма; 7 — оптический клин; 8 — столик; 9 — поляризатор-анализатор; 10, 11 — ослабитель; 12 — регистрирующее устройство; 13, 14 — приемник; 15 — источник питания; 16 — средство измерений

Рисунок 6

11.1.2.7 Средство измерений, элементы которого образуют мостовую измерительную цепь (рисунок 7), должно обеспечивать измерение энергетических параметров лазерного излучения.



12 — регистрирующее устройство; 13, 14 — приемник

Рисунок 7

В качестве элементов средства измерений могут быть использованы источник питания, регистрирующее устройство и два приемника, в электрическую схему одного из которых входит переменный резистор.

Спектральный и энергетический диапазоны приемников должны обеспечивать линейность преобразования лазерного излучения в электрический сигнал.

Погрешность, обусловленная нелинейностью характеристики преобразования приемника, должна быть в пределах $\pm 3\%$.

Погрешность, обусловленная неидентичностью коэффициентов преобразования приемников, должна быть в пределах $\pm 3\%$.

Источник питания должен обеспечивать подачу на приемники постоянного электрического напряжения в соответствии с требованиями эксплуатационной документации на них.

Нестабильность напряжения источника питания должна быть не более $0,1\%$.

Регистрирующее устройство должно иметь двустороннюю шкалу. Основная погрешность регистрирующего устройства должна быть в пределах $\pm 2,5\%$.

В качестве регистрирующего устройства могут быть использованы микровольтнаноамперметры.

11.1.3 Порядок подготовки к измерениям и их проведения

11.1.3.1 Устанавливают на рельс лазер, который подготавливают к работе согласно эксплуатационной документации на него.

11.1.3.2 Устанавливают газовый лазер в такое положение, при котором лазерное излучение проходило бы через отверстие диафрагмы диаметром не более 0,5 мм.

Диафрагму устанавливают на направляющей, расположенной на расстоянии не менее 300 мм от выходного зеркала лазера (первое положение) и на расстоянии не менее 1300 мм от выходного зеркала лазера (второе положение).

11.1.3.3 Устанавливают телескопическую трубку на рельс таким образом, чтобы лазерное излучение, прошедшее через нее, попадало в отверстие диафрагмы.

11.1.3.4 Возвращают диафрагму в первое положение.

11.1.3.5 Проводят операции по 5.3.3 — 5.3.4.

11.1.3.6 Устанавливают поляризатор в такое положение, чтобы направление поляризации лазерного излучения соответствовало указанному в ТУ на него.

11.1.3.7 Устанавливают оптический клин так, чтобы лазерное излучение проходило через входное и выходное окна.

11.1.3.8 Устанавливают ослабители и приемники.

11.1.3.9 Устанавливают пластину и призму таким образом, чтобы лазерное излучение, прошедшее через пластину и отраженное от пластины и призмы, попадало в центральную часть приемных площадок соответствующих приемников.

11.1.3.10 Устанавливают экран перед пластиной.

11.1.3.11 Соединяют приемники с регистрирующим устройством и источником питания в мостовую измерительную цепь в соответствии с эксплуатационной документацией на приемники и средство измерений (рисунок 7).

11.1.3.12 Подготавливают к работе и включают измеритель и источник питания в соответствии с эксплуатационной документацией на них.

11.1.3.13 Устанавливают экран перед призмой.

11.1.3.14 Меняя положение приемника 13 в плоскости, перпендикулярной к направлению распространения лазерного излучения,

добиваются максимального значения электрического сигнала на выходе приемника, контролируемого по регистрирующему устройству.

11.1.3.15 Устанавливают экран перед столиком.

11.1.3.16 Меняя положение приемника I_4 в плоскости, перпендикулярной к направлению распространения лазерного излучения, добиваются максимального значения электрического сигнала на выходе приемника, контролируемого по регистрирующему устройству.

11.1.3.17 Убирают экран.

11.1.3.18 Ослабляя энергию (мощность) лазерного излучения с помощью оптического клина, добиваются нулевого значения показаний регистрирующего устройства.

11.1.3.19 При проведении измерений в невидимой области спектра включают лазер и добиваются совмещения его излучения с излучением газового лазера.

Контроль совмещения лазерных излучений осуществляют визуально с помощью визуализатора или другого элемента средства юстировки.

11.1.3.20 Если в ТУ на элемент указано, что лазерное излучение должно проходить вдоль оптической оси элемента, применяют следующий способ юстировки элемента:

- устанавливают поляризатор-анализатор и, вращая его, добиваются максимального значения электрического сигнала, контролируемого по регистрирующему устройству;

- устанавливают экран за поляризатором-анализатором так, чтобы лазерное излучение попадало в центр перекрестия экрана;

- устанавливают элемент на столик;

- перед столиком устанавливают матовое стекло;

- с помощью винтов столика устанавливают элемент в такое положение, при котором на экране наблюдается коноскопическая картина, центр которой должен совпадать с центром перекрестия экрана;

- убирают матовое стекло, экран и анализатор.

11.1.3.21 Если в ТУ на элемент указано, что лазерное излучение должно проходить перпендикулярно к оптической оси элемента или под углом к ней, применяют следующий способ юстировки элемента:

- устанавливают на столик элемент таким образом, чтобы лазерное излучение, отражаясь от элемента, попадало в отверстие диафрагмы, и добиваются максимального значения электрического сигнала, контролируемого по регистрирующему устройству.

11.1.3.22 Измеряют значение сигнала I_1 по регистрирующему устройству.

11.1.3.23 Устанавливают экран перед столиком.

11.1.3.24 Измеряют значение сигнала I_2 по регистрирующему устройству.

11.1.4 *Правила обработки результатов и допустимая погрешность измерений*

11.1.4.1 Коэффициент пропускания τ в процентах определяют по формуле

$$\tau = \frac{I_2 - I_1}{I_2} \cdot 100, \quad (11)$$

где I_1 — значение сигнала, измеренное по 11.1.3.22, А;

I_2 — значение сигнала, измеренное по 11.1.3.24, А.

11.1.4.2 Допустимая погрешность измерения коэффициента пропускания должна соответствовать установленной в ТУ на элементы конкретных типов.

11.1.4.3 Расчет границ интервала, в котором с установленной вероятностью 0,95 находится погрешность измерения, приведен в приложении В. При этом границы интервала должны находиться в пределах $\pm 2\%$.

11.2 **М е т о д Б**

11.2.1 Метод распространяется на элементы с апертурой диаметром не менее 3 мм.

Коэффициент пропускания измеряют на спектрофотометре по одноканальной схеме или мостовой двухканальной схеме.

Одноканальную схему применяют, если толщина элемента (в направлении распространения излучения) не более или равна 3 мм.

11.2.2 *Средства измерений и вспомогательные устройства*

11.2.2.1 Коэффициент пропускания элементов измеряют с помощью спектрофотометра, погрешность измерений которого находится в пределах $\pm 1,5\%$.

11.2.3 *Порядок подготовки к измерениям и их проведения*

11.2.3.1 Устанавливают элемент в спектрофотометр и проводят юстировку в соответствии с ТУ на элемент.

11.2.3.2 Измеряют коэффициент пропускания элемента на длине волны излучения, указанной в ТУ на элемент.

11.2.4 *Допустимая погрешность измерения*

11.2.4.1 Погрешность измерения коэффициента пропускания находится в интервале $\pm 1,5\%$ с установленной вероятностью 0,95.

12 МЕТОД ИЗМЕРЕНИЯ ПРЕДЕЛЬНО ДОПУСТИМОЙ ПЛОТНОСТИ МОЩНОСТИ (ЭНЕРГИИ) ЛАЗЕРНОГО ИЗЛУЧЕНИЯ

12.1 Метод измерения — по нормативному документу.

13 ТРЕБОВАНИЯ БЕЗОПАСНОСТИ

13.1 Общие требования безопасности должны соответствовать ГОСТ 12.2.003.

13.2 Требования безопасности при измерении параметров лазерного излучения — по ГОСТ 24714.

13.3 Требования и нормы по видам опасных и вредных производственных факторов и предельно допустимые значения их параметров должны соответствовать ГОСТ 12.1.040.

13.4 Организационно-технические мероприятия и технические способы, направленные на обеспечение электробезопасности, должны соответствовать ГОСТ 12.0.004, ГОСТ 12.1.019 и ГОСТ 12.1.030.

ПРИЛОЖЕНИЕ А
(обязательное)

ТЕРМИНЫ И ПОЯСНЕНИЯ

Таблица А.1

Термин	Пояснение
Температура синхронизма	Температура кристаллического элемента, при которой выполняется условие синхронизма
Условие синхронизма	Условие синхронизма соответствует случаю, когда сумма волновых векторов лазерного излучения равна волновому вектору преобразованного излучения в элементе преобразования частоты
Температурная полуширина синхронизма	Ширина температурной кривой на уровне 0,5 максимума эффективности преобразования
Угол синхронного падения	Угол падения лазерного излучения, при котором взаимодействующие волны в кристалле распространяются в направлении синхронизма
Направление синхронизма	Направление в элементе преобразования частоты, при котором выполняется условие синхронизма
Мостовая измерительная цепь	Электрическая цепь соединения двух приемников постоянного и переменного электрических сопротивлений в четырехполюсник, к двум зажимам которого подводится питающее напряжение, а к двум другим — регистрирующее устройство. При этом электрическая цепь четырехполюсника должна быть построена таким образом, чтобы путем изменения одного из ее параметров можно было добиться равновесия, т.е. отсутствия сигнала на измерителе
Угол синхронизма	Угол между оптической осью кристалла и направлением синхронизма
Угловая полуширина синхронизма	Ширина угловой кривой синхронизма на уровне 0,5 максимума эффективности преобразования

ПРИЛОЖЕНИЕ Б
(рекомендуемое)

**ПЕРЕЧЕНЬ РЕКОМЕНДУЕМЫХ СРЕДСТВ ИЗМЕРЕНИЙ
И ВСПОМОГАТЕЛЬНЫХ УСТРОЙСТВ**

Таблица Б1

Наименование	Тип	Обозначение нормативного документа
Лазер	ЛТИ-501 ЛТИ-101 ЛГ-79	ОДО 397 026 ТУ ОДО 397 079 ТУ ОДО 397 020 ТУ
Средство юстировки		
- газовый лазер	ЛГ-74	ОДО 397 085 ТУ
- призма поворотная	Призма	ет 7 200 025
- диафрагма		ет 3 932 004
- визуализатор		ет 2 845 001 ТУ
Оптический клин	Светофильтр	ет 3 900 024
Поляризаторы		
- поляризатор-анализатор	Поляризатор П29 × 5-1А-К8 (ОСТ 3—2587)	ет М3 849 007 ТУ
- поляризатор	Призма из исландского шпата	ет 3 895 047
- призма Глана	То же	ет 3 895 047
- призма Франка — Риттера		ет 4 135 047
Столик		ет М3 507 017
Приемник		ТУ 25 04 3626
Регистрирующее устройство	Микровольтнаноамперметр Ф-139	
Ослабитель	Стекло цветное оптическое 40 × 40	ГОСТ 9411—91
Магазин сопротивлений	МСР-63	ТУ 25 04—3919
Регулятор температуры	РТ-1	ет 2 574 001 ТУ
Нагреватель		ет М3 031 040
Спектрофотометр	СФ-46 СФ-26	ТУ 3—3 1841 ТУ 3 1314
Средство измерений		
- приемник	Измеритель мощности	ет 2 720 010
- приемник	То же	ет 2 720 011
- источник питания	Б5-45А	ЕЭ3 233 219 ТУ
- регистрирующее устройство	Ф-139	ТУ 25 04—3626
Средство измерений энергии (мощности) лазерного излучения	ИМО-3 ИМО-4	ТУ 50 172—89 ТУ 50 172—89

Примечания

1 Допускается применение других средств измерений и вспомогательных устройств с техническими характеристиками, соответствующими требованиям, указанным в 5 2, 7 2 2, 7 3 2, 7 4 2, 9 2 2, 9 3 2, 11 1 2, 11 2 2

2 Наименования нормативных документов, указанных в таблице, приведены в приложении Г, за исключением ГОСТ 9411

ПРИЛОЖЕНИЕ В
(справочное)

РАСЧЕТ ПОГРЕШНОСТИ ИЗМЕРЕНИЙ

В.1 Погрешность измерения температуры синхронизма δ_t в процентах определяют по формуле

$$\delta_t = \pm 1,96 \sqrt{\frac{\Delta t_1^2}{t_c^2} \frac{100}{1,73^2} + \frac{R^2 + R_1^2}{\gamma^2 t_c^2} \left[\frac{\delta_1^2}{1,73^2} + a_1^2 \left(\frac{\delta_2^2}{3^2} + \frac{\delta_3^2}{1,73^2} \right) + \frac{(R - R_1)^2}{\gamma^2 t_c^2} \frac{\delta_4^2}{1,73^2} \right]}, \quad (\text{В } 1)$$

где a_1 — коэффициент влияния неточности определения максимального значения электрического сигнала ($a_1 \leq 1$);

Δt_1 — абсолютная погрешность определения температуры синхронизма ($\pm 0,1$ °C);

δ_1 — погрешность измерения сопротивления ($\pm 0,1$ %);

δ_2 — погрешность, обусловленная нестабильностью мощности лазерного излучения (± 8 %);

δ_3 — погрешность, обусловленная нелинейностью характеристики преобразования приемника (± 3 %);

δ_4 — погрешность определения температурного коэффициента термодатчика нагревателя (± 4 %).

В.2 Погрешность измерения температурной полуширины синхронизма $\delta_{\Delta_c t}$ в процентах определяют по формуле

$$\delta_{\Delta_c t} = \pm 1,96 \sqrt{\frac{R_2^2 + R_3^2}{\gamma^2 t_c^2} \left[\frac{\delta_1^2}{1,73^2} + a_1^2 \left(\frac{\delta_2^2}{3^2} + \frac{\delta_3^2}{1,73^2} + \frac{\delta_4^2}{1,73^2} \right) \right] + \frac{(R_2 - R_3)^2}{\gamma^2 t_c^2} \frac{\delta_5^2}{1,73^2}}, \quad (\text{В } 2)$$

где a_1 — коэффициент влияния неточности определения максимального значения электрического сигнала ($a_1 \leq 1$);

δ_1 — погрешность измерения сопротивления ($\pm 0,1$ %);

δ_2 — погрешность, обусловленная нестабильностью мощности лазерного излучения (± 8 %);

δ_3 — погрешность, обусловленная нелинейностью характеристики преобразования приемника (± 3 %);

δ_4 — погрешность, обусловленная неточностью определения сопротивления в точках, соответствующих полуширине синхронизма (± 10 %);

δ_5 — погрешность определения температурного коэффициента термодатчика нагревателя (± 4 %).

В.3 Абсолютную погрешность измерения угла синхронного падения по методу А Δi_c в градусах определяют по формуле

$$\Delta i_c = \pm 1,1 \sqrt{\frac{\varphi_1^2 + \varphi_2^2}{\varphi_1^2 + \varphi_2^2} (\Delta_1^2 + \Delta_2^2 + \Delta_3^2 + \Delta_4^2 + \Delta_5^2)}, \quad (\text{В } 3)$$

где Δ_1 — абсолютная погрешность измерения угла поворота столика [± 18 " ($\pm 0,005$ °) для углов поворота до 10° и $\pm 10'$ ($\pm 0,17$ ') для углов поворота от 10° до 90°];

- Δ_2 — абсолютная погрешность, обусловленная нелинейностью характеристики преобразования приемника [$\pm 5'$ ($\pm 0,08''$)],
 Δ_3 — абсолютная погрешность, обусловленная неточностью определения максимального значения электрического сигнала [$\pm 7'$ ($\pm 0,12''$)],
 Δ_4 — абсолютная погрешность, обусловленная неточностью юстировки [± 4 ($\pm 0,07''$)],
 Δ_5 — абсолютная погрешность, обусловленная разориентацией кристаллографической оси Z относительно входной грани элемента [$\pm 10'$ ($\pm 0,17''$)]

В 4 Абсолютную погрешность измерения угла синхронного падения по методу В Δ_{ι_c} в градусах определяют по формуле

$$\Delta \iota_c = \pm 1,1 \sqrt{\frac{\varphi_1^2 + \varphi_2^2}{(\varphi_1 + \varphi_2)^2} (\Delta_1^2 + \Delta_2^2)}, \quad (\text{В } 4)$$

- где Δ_1 — абсолютная погрешность измерения угла поворота столика [$\pm 18''$ ($\pm 0,005''$) для углов поворота до 10° и $\pm 10'$ ($\pm 0,17''$) для углов поворота от 10° до 90°],
 Δ_2 — абсолютная погрешность, обусловленная неточностью определения максимальной интенсивности преобразованного излучения [$\pm 2'$ ($\pm 0,03''$)]

В 5 Абсолютную погрешность измерения угла синхронного падения по методу В Δ_{ι_c} в градусах определяют по формуле

$$\Delta \iota_c = \pm 1,1 \sqrt{\Delta_1^2 + \Delta_2^2 + \Delta_3^2 + \Delta_4^2}, \quad (\text{В } 5)$$

- где Δ_1 — абсолютная погрешность измерения угла поворота столика [$\pm 18''$ ($\pm 0,005''$) для углов поворота до 10° и $\pm 10'$ ($\pm 0,17''$) для углов поворота от 10° до 90°],
 Δ_2 — абсолютная погрешность, обусловленная нелинейностью характеристики преобразования приемника [$\pm 5'$ ($\pm 0,08''$)],
 Δ_3 — абсолютная погрешность, обусловленная неточностью определения максимального значения электрического сигнала ($\pm 2'$),
 Δ_4 — абсолютная погрешность, обусловленная неточностью юстировки ($\pm 4'$)

В 6 Погрешность измерения эффективности преобразования частоты δ_η в процентах определяют по формуле

$$\delta_\eta = \pm 1,96 \sqrt{\frac{2 \delta_1^2}{1,73^2} + \frac{2 \delta_2^2}{1,73^2} + (1 + \eta^2) \frac{\delta_3^2}{3^2} + a_1^2 \left(\frac{\delta_4^2 + \delta_5^2}{1,73^2} \right)}, \quad (\text{В } 6)$$

- где a_1 — коэффициент влияния неточности определения максимального значения электрического сигнала ($a_1 \leq 1$),
 δ_1 — погрешность средства измерений энергии (мощности) лазерного излучения ($\pm 10\%$),
 δ_2 — погрешность, обусловленная отклонением действительного значения коэффициента пропускания ослабителя от номинального ($\pm 10\%$),
 δ_3 — погрешность, обусловленная нестабильностью мощности лазерного излучения ($\pm 8\%$),
 δ_4 — погрешность, обусловленная нелинейностью характеристики преобразования приемника ($\pm 3\%$),
 δ_5 — погрешность, обусловленная неточностью определения максимального значения электрического сигнала ($\pm 2,5\%$).

В 7 Погрешность измерения угловой полуширины синхронизма δ_{Δ_c} в процентах определяют по формуле

$$\delta_{\Delta_c I} = \pm 1,96 \sqrt{\frac{\varphi_1^2 + \varphi_2^2}{(\varphi_1 + \varphi_2)^2} \left[\frac{\delta_1^2}{1,73^2} + a_1^2 \left(\frac{\delta_2^2}{1,73^2} + \frac{\delta_3^2}{3^2} + \frac{\delta_4^2}{1,73^2} + \frac{\delta_5^2}{1,73^2} + \frac{\delta_6^2}{1,73^2} \right) \right]}, \quad (\text{В } 7)$$

- где a_1 — коэффициент влияния неточности определения максимального значения электрического сигнала ($a_1 \leq 1$),
 δ_1 — погрешность измерения угла поворота столика ($\pm 10\%$),
 δ_2 — погрешность, обусловленная неточностью определения максимального электрического сигнала ($\pm 2,5\%$),
 δ_3 — погрешность, обусловленная нестабильностью мощности лазерного излучения ($\pm 8\%$),
 δ_4 — погрешность, обусловленная нелинейностью характеристики преобразования приемника ($\pm 3\%$),
 δ_5 — погрешность, обусловленная неточностью юстировки ($\pm 2\%$),
 δ_6 — погрешность, обусловленная неточностью определения локальной плотности мощности лазерного излучения ($\pm 15\%$)

В 8 Погрешность измерения коэффициента пропускания δ_r в процентах определяют по формуле

$$\delta_r = \pm 1,96 \left(\frac{I_1}{I_2 - I_1} \right) \sqrt{\frac{2\delta_1^2}{1,73^2} + \frac{\delta_2^2}{3^2} + \frac{\delta_3^2}{1,73^2}}, \quad (\text{В } 8)$$

- где δ_1 — погрешность регистрирующего устройства ($\pm 2,5\%$),
 δ_2 — погрешность, обусловленная нестабильностью мощности лазерного излучения за время между измерениями I_1 и I_2 ($\pm 1\%$),
 δ_3 — погрешность, обусловленная неидентичностью коэффициентов преобразования приемников ($\pm 3\%$)

ПРИЛОЖЕНИЕ Г
(информационное)

БИБЛИОГРАФИЯ

ОДО 397 026 ТУ
 ОДО 397 079 ТУ
 ОДО 397 020 ТУ
 ОДО 397 085 ТУ
 ет 7 200 025
 ет 3 932 004
 ет 2 845 001 ТУ
 ет 3 900 024
 ет МЗ 849 007 ТУ
 ет 3 895 031
 ет 3 895 047
 ет 4 135 047
 ет МЗ 507 017
 ТУ 25 04 3626
 ТУ 25 04 3919—80
 ет 2 574 001 ТУ
 ет МЗ 031 040
 ТУ 3—3 1841
 ТУ 3 1314
 ет 2 720 010
 ет 2 720 011
 ЕЭЗ 233 219 ТУ
 ТУ 50 172—89

Лазер ЛТИ-501
 Лазер ЛТИ-101
 Лазер газовый ЛГ-79
 Лазер газовый ЛГ-74
 Призма
 Диафрагма
 Визуализатор
 Светофильтр
 Поляризатор
 Призма Глана
 Призма Франка — Риттера
 Столик
 Приемник
 Микровольтнаноамперметр Ф-139
 Магазин сопротивлений МСР-63
 Регулятор температуры РТ-1
 Нагреватель
 Спектрофотометр СФ-46
 Спектрофотометр СФ-26
 Измеритель мощности
 Измеритель мощности
 Источник напряжения постоянного тока
 Измеритель средней мощности и энергии
 лазерного излучения

УДК 621.372.632.029.7.083:006.354 ОКС 31.260 Э29 ОКСТУ 6342

Ключевые слова: элементы преобразования частоты, методы измерения, температура синхронизма, угол синхронного падения, эффективность преобразования частоты, угловая полуширина, погрешность
