

ГОСТ Р 50940—96

ГОСУДАРСТВЕННЫЙ СТАНДАРТ РОССИЙСКОЙ ФЕДЕРАЦИИ

УСТРОЙСТВА ЭЛЕКТРОШОКОВЫЕ

ОБЩИЕ ТЕХНИЧЕСКИЕ УСЛОВИЯ

Издание официальное

БЗ 3—96/131

**ГОССТАНДАРТ РОССИИ
Москва**

Предисловие

1 РАЗРАБОТАН Акционерным обществом «Научно-исследовательский институт стали»

2 ПРИНЯТ И ВВЕДЕН В ДЕЙСТВИЕ Постановлением Госстандарта России от 28 августа 1996 г. № 548

3 ВВЕДЕН ВПЕРВЫЕ

© ИПК Издательство стандартов, 1996

Настоящий стандарт не может быть полностью или частично воспроизведен, тиражирован и распространен в качестве официального издания без разрешения Госстандарта России

Содержание

1 Область применения	1
2 Нормативные ссылки	1
3 Технические требования	2
4 Приемка	5
5 Методы испытаний	5
6 Транспортирование и хранение	6
7 Указания по эксплуатации	6
8 Гарантии изготовителя	6

УСТРОЙСТВА ЭЛЕКТРОШОКОВЫЕ

Общие технические условия

Electrochock batons.
General specifications

Дата введения 1997—01—01

1 ОБЛАСТЬ ПРИМЕНЕНИЯ

Настоящий стандарт распространяется на электрошоковые устройства (далее — ЭШУ), применяемые в качестве специальных средств для защиты сотрудников правоохранительных органов, государственных, ведомственных и коммерческих служб охраны и гражданских лиц от правонарушителей, а также для отпугивания животных и защиты от их нападения.

2 НОРМАТИВНЫЕ ССЫЛКИ

В настоящем стандарте использованы ссылки на следующие стандарты:

ГОСТ 6.10.6—87 (СТ СЭВ 5559—86) Единая система внешне-торговой документации СЭВ. Формуляр-образец

ГОСТ 15.001—88 Система разработки и постановки продукции на производство. Продукция производственно-технического назначения

ГОСТ 15150—69 (СТ СЭВ 458—77, СТ СЭВ 460—77, СТ СЭВ 991—78, СТ СЭВ 6136—87) Машины, приборы и другие технические изделия. Исполнения для различных климатических районов. Категории, условия эксплуатации, хранения и транспортирования в части воздействия климатических факторов внешней среды

ГОСТ 15151—69 Машины, приборы и другие технические изделия для районов с тропическим климатом. Общие технические условия

ГОСТ 24812—81 Испытания изделий на воздействие механических факторов. Общие положения

ГОСТ 24813—81 Испытания изделий на воздействие климатических факторов. Общие положения

ГОСТ 28213—89 (МЭК 68-2-27—87) Основные методы испытаний на воздействие внешних факторов. Часть 2. Испытания. Испытание Ea и руководство: Одиночный удар

ГОСТ 28215—89 (МЭК 68-2-29—87) Основные методы испытаний на воздействие внешних факторов. Часть 2. Испытания. Испытание Eb и руководство: Многократные удары

3 ТЕХНИЧЕСКИЕ ТРЕБОВАНИЯ

3.1 Общие требования

3.1.1 Электрошоковые устройства должны быть разработаны и изготовлены в соответствии с требованиями настоящего стандарта, технических условий на ЭШУ конкретного типа, ГОСТ 15.001, по конструкторской документации, утвержденной в установленном порядке.

3.1.2 ЭШУ должны быть разработаны и изготовлены в климатическом исполнении УХЛ категории размещения 1 — по ГОСТ 15150.

При изготовлении ЭШУ для экспорта, кроме того, должны быть учтены требования заказа-наряда (контракта), а для экспорта в страны с тропическим климатом — требования ГОСТ 15151. Комплектующие изделия должны быть изготовлены в том же исполнении, что и ЭШУ.

3.1.3 Электрошоковые устройства должны быть безопасными для жизни и здоровья объекта воздействия. Использование ЭШУ не должно вызывать летального исхода или необратимых патологических изменений в организме объекта воздействия. Применение ЭШУ должно обеспечивать при контакте с объектом воздействия мгновенный вывод последнего из строя на период от 1 до 20—30 мин (обездвиживание с лишением сознательных активных действий) после выключения ЭШУ.

Указанные свойства ЭШУ должны быть подтверждены компетентной организацией Минздравмедпрома РФ до 01.07.98 г.

3.2 Типы и основные параметры

3.2.1 Электрошоковые устройства подразделяют:

- по мощности воздействия — на три типа;
- по выходному напряжению холостого хода на электродах — на три группы;
- по совокупности основных параметров — на три класса.

Характеристика и нормы основных параметров ЭШУ должны соответствовать приведенным в таблице 1.

Таблица 1

Параметр	Характеристика, нормы	Тип	Группа
Мощность воздействия, Дж/с	1,5—3,0	1	—
	0,6—1,5	2	—
	0,3—0,6	3	—
Напряжение холостого хода на электродах, В	50001—65000	—	1
	35001—50000	—	2
	Менее 35000	—	3
Совокупность парамет- ров, класс	1	1	1
		1	2
		2	1
	3	2	2
		2	3
		3	2
		3	3

3.2.2 Условное обозначение ЭШУ должно содержать собственное наименование изделия, номер разработки, класс, тип и группу.

Пример условного обозначения:

Электрошоковое устройство ЭШУ-51—212

или

Электрошоковое устройство ЯНА-03—222

3.3 Конструктивные требования

3.3.1 Конструктивное исполнение ЭШУ в зависимости от их назначения и области применения определяет заказчик совместно с разработчиком.

3.3.2 Габаритные размеры должны быть установлены в стандартах и (или) технических условиях на ЭШУ конкретного типа.

3.3.3 Для приведения в действие ЭШУ должно быть снабжено устройством включения.

Воздействие ЭШУ на объект осуществляется через рабочие электроды, смонтированные на корпусе, или через выбрасываемые с помощью пружины или пневматическим образом контакты.

3.3.4 Расстояние между рабочими электродами, смонтированными на корпусе, не должно превышать 40 мм.

3.3.5 ЭШУ должно быть удобным для ношения и использования, а также должны быть предусмотрены меры, предотвращающие его случайное включение.

3.3.6 Для исключения несанкционированного применения (при попадании в чужие руки) ЭШУ 1-го и 2-го классов по требованию заказчика изготавливают с блокирующим устройством.

3.4 Требования назначения

3.4.1 ЭШУ 1-го и 2-го классов должны обеспечивать воздействие на объект через одежду в период теплого и холодного времени года, 3-го класса — в период теплого времени года. При этом максимально допустимое снижение мощности воздействия на объект не должно быть более 25 %.

3.5 Требования надежности

3.5.1 Надежность ЭШУ должна характеризоваться безотказностью, долговечностью и сохраняемостью.

3.5.2 Выбор норм показателей надежности должен соответствовать требованиям нормативных документов на ЭШУ конкретного типа.

3.5.3 Средняя наработка до отказа — не менее 10000 включений с вероятностью 0,98 без учета наработки до отказа элемента питания.

3.6 Требования стойкости к внешним воздействиям

3.6.1 ЭШУ должны быть устойчивыми к воздействию механических ударов. Степень стойкости ЭШУ к воздействию механических ударов в зависимости от предполагаемых условий эксплуатации указывают в технических условиях на ЭШУ конкретного типа.

3.6.2 ЭШУ должны быть устойчивыми к вибрации при транспортировании.

3.6.3 ЭШУ должны сохранять работоспособность при температуре окружающего воздуха от минус 15 до плюс 50 °С.

3.6.4 ЭШУ должны сохранять работоспособность в воздушной атмосфере с относительной влажностью 98 % при температуре плюс 25 °С.

3.6.5 ЭШУ должны сохранять работоспособность после воздействия дождя, верхнее значение интенсивности которого 3 мм/мин.

3.7 Требования к материалам

3.7.1 Марки материалов для изготовления электрошоковых устройств должны быть указаны в стандартах или технических условиях на ЭШУ конкретного типа.

3.7.2 Корпус ЭШУ должен быть изготовлен из материалов с высокими диэлектрическими и механическими свойствами.

3.8 Комплектность

3.8.1 В комплект поставки должны входить: ЭШУ конкретного типа согласно комплектовочной ведомости; элемент питания постое-

янного тока или аккумуляторная батарея; зарядное устройство; чехол; паспорт с инструкцией по эксплуатации или техническое описание.

3.8.2 Сопроводительная документация ЭШУ, предназначенных для экспорта, — по ГОСТ 6.10.6 и заказу-наряду (контракту).

3.9 Маркировка

3.9.1 Каждое ЭШУ должно иметь маркировку, содержащую: товарный знак (при наличии) или наименование предприятия-изготовителя; обозначение изделия (марку); номер изделия или партии.

3.9.2 Способ, место нанесения маркировки указывают в стандартах или технических условиях на ЭШУ конкретного типа.

3.10 Упаковка

3.10.1 Способ упаковки, транспортную маркировку упаковки указывают в стандартах или технических условиях на ЭШУ конкретного типа.

4 ПРИЕМКА

4.1 Для проверки соответствия ЭШУ требованиям настоящего стандарта предприятие-изготовитель должно проводить приемо-сдаточные, периодические и типовые испытания.

4.2 Порядок предъявления к испытаниям, объем предъявляемых партий, состав испытаний, проверяемые параметры и технические свойства, а также последовательность их проверки должны быть указаны в стандартах или технических условиях на ЭШУ конкретного типа.

4.3 Предприятие-изготовитель ЭШУ должно составить на них паспорт по установленной форме.

5 МЕТОДЫ ИСПЫТАНИЙ

5.1 Все испытания ЭШУ на соответствие требованиям настоящего стандарта проводят в нормальных климатических условиях по ГОСТ 15150.

Все измерения до начала и после каждого испытания следует проводить одними и теми же средствами измерений.

5.2 Проверку внешнего вида ЭШУ на соответствие требованиям настоящего стандарта проводят визуально сравнением с образцом-эталоном.

5.3 Габаритные и установочные размеры ЭШУ проверяют сравнением с чертежами и измерением мерительным инструментом, обеспечивающим требуемую чертежами точность.

5.4 Качество материалов и изделий должно быть удостоверено

сертификатами или другими документами предприятий-изготовителей.

5.5 Контроль маркировки проводят осмотром.

5.6 Общие требования к испытаниям на воздействие климатических факторов — по ГОСТ 24813.

Требования к испытаниям на воздействие механических ударов — по ГОСТ 28213, ГОСТ 28215 и ГОСТ 24812.

5.7 Медико-биологические испытания эффективности и безопасности ЭШУ проводят в аккредитованных Госстандартом России центрах испытаний по стандартным методикам, утвержденным Минздравмедпромом России и согласованным с Госстандартом России.

6 ТРАНСПОРТИРОВАНИЕ И ХРАНЕНИЕ

6.1 Транспортирование ЭШУ следует производить транспортом любого вида, обеспечивающим их сохранность (от повреждений).

6.2 ЭШУ следует хранить в соответствии с условиями хранения 5 по ГОСТ 15150.

7 УКАЗАНИЯ ПО ЭКСПЛУАТАЦИИ

7.1 Сведения, необходимые для правильной эксплуатации (применения, хранения и технического обслуживания) ЭШУ и поддержания их в постоянной готовности к действию, должны быть указаны в инструкции по эксплуатации.

7.2 Время однократного воздействия не должно превышать времени, обеспечивающего энергетическую дозу воздействия не более 3,0 Дж.

7.3 Следует избегать контакта рабочих электродов ЭШУ в области сердца, головы, шеи и солнечного сплетения объекта воздействия.

7.4 Запрещается применение ЭШУ против лиц с явными признаками инвалидности, детей, пожилых людей и беременных женщин.

8 ГАРАНТИИ ИЗГОТОВИТЕЛЯ

8.1 Изготовитель должен гарантировать соответствие ЭШУ требованиям настоящего стандарта, стандартам или техническим условиям на ЭШУ конкретного типа.

8.2 Гарантийный срок эксплуатации — не менее 12 мес.

УДК 623.446.1:537.3:006.354 ОКС 13.340 Е76 ОКСТУ 6332

Ключевые слова: электрошоковые устройства, патологические изменения в организме, медико-биологические исследования, летальный исход, мощность воздействия, выходное напряжение холостого хода на электродах, блокирующее устройство, безопасность, долговечность, сохраняемость, средняя наработка до отказа, технические требования, приемка, методы испытаний

Изменение № 1 ГОСТ Р 50940—96 Устройства электрошоковые. Общие технические условия

Принято и введено в действие Постановлением Госстандарта России от 02.09.97 № 294

Дата введения 1997—10—01

Раздел 1 изложить в новой редакции: «**1 Область применения**

Настоящий стандарт распространяется на электрошоковые устройства и искровые разрядники (далее — ЭШУ), применяемые в качестве гражданского оружия самообороны».

Пункт 3.1.3 изложить в новой редакции: «3.1.3 ЭШУ должны быть безопасными для жизни и здоровья объекта воздействия. Применение ЭШУ должно обеспечивать при контакте с объектом воздействия мгновенный вывод последнего из строя».

Пункт 3.2.2 дополнить примерами условного обозначения:

«Автономный искровой разрядник АИР-140—211 «Мальвина»

Искровой разрядник АИР-107М-323 «Скорпион»

Электрошоковое устройство «Эйр Тэйзер» Модель-3400—323».

Пункт 3.3.4 дополнить абзацем:

«Расстояние между контактами, выбрасываемыми с помощью пружины или пневматическим способом на максимальную длину токоведущих проводников, не должно превышать 300 мм».

Пункт 3.5.3. Заменить слова: «не менее 10000» на «не менее 3000».

Пункт 5.7 изложить в новой редакции:

«5.7 Медико-биологические испытания ЭШУ на соответствие нормам Минздрава России проводят в аккредитованных Госстандартом России испытательных центрах (лабораториях) по методикам, утвержденным Минздравом России и согласованным с Госстандартом России».

Библиографические данные. Ключевые слова после слов «Электрошоковые устройства» дополнить словами: «искровые разрядники».

(ИУС № 11 1997 г.)

Изменение № 2 ГОСТ Р 50940—96 Устройства электрошоковые. Общие технические условия

Принято и введено в действие Постановлением Госстандарта России от 22.12.99 № 654-ст

Дата введения 2000—07—01

Раздел 1 изложить в новой редакции (дополнить сноской*):

«1 ОБЛАСТЬ ПРИМЕНЕНИЯ

Настоящий стандарт распространяется на электрошоковые устройства и защитные устройства (приспособления) отечественного производства (далее — ЭШУ)*, предназначенные для использования в целях самообороны и защиты объектов гражданского и ведомственного назначения от несанкционированного воздействия.

Термины и определения, применяемые в настоящем стандарте, приведены в приложении А.

* Согласовано с Министерством здравоохранения Российской Федерации в части ЭШУ, относящихся к гражданскому оружию самообороны по Федеральному закону «Об оружии».

Раздел 2 дополнить ссылками:

«ГОСТ Р 8.568—97 Государственная система обеспечения единства измерения. Аттестация испытательного оборудования. Основные положения.

ГОСТ 12.2.006—87 Безопасность аппаратуры электронной сетевой и сходных с ней устройств, предназначенных для бытового и аналогичного общего применения. Общие требования и методы испытаний.

ГОСТ Р МЭК 335—1—94 Безопасность бытовых и аналогичных электрических приборов. Общие требования и методы испытаний.

ГОСТ 4677—82 Фонари. Общие технические условия.

ГОСТ 23216—78 Изделия электротехнические. Общие требования к хранению, транспортированию, временной противокоррозионной защите и упаковке.

ГОСТ 27542—87 Ткани суконные чистошерстяные и полшерстяные ведомственного назначения. Технические условия».

Пункт 3.1.2. Заменить значение: 1 на 2.

Пункты 3.2.1, 3.2.2, 3.3.3, 3.3.4 изложить в новой редакции:

«3.2.1. ЭШУ подразделяют:

— по электрическим параметрам (параметрам безопасности): средней мощности воздействия;

напряжению искрового разряда на электродах;

совокупности параметров при эффективности воздействия;

— по функциональному использованию:

контактного воздействия (К);

дистанционно-контактного воздействия (ДК).

(Продолжение см. с. 79)

Характеристика и нормы основных параметров ЭШУ должны соответствовать таблице 1.

Т а б л и ц а 1

Параметры безопасности	Характеристика, нормы	Тип	Группа	Класс
Средняя мощность воздействия при нагрузке 1 кОм, Вт	От 0,3 до 1,0 включ.	3	—	—
	Св. 1,0 » 2,0 »	2	—	—
	» 2,0 » 3,0	1	—	—
Напряжение защитного устройства относительно земли, генерируемое стационарным ЭШУ, кВ	До 12 включ.	—	5	—
	Напряжение искрового разряда на электродах ЭШУ, кВ	От 12 до 20 включ. Св. 20 » 45 » » 45 » 70 » » 70 » 90	— — — —	4 3 2 1
Совокупность параметров при эффективности воздействия	—	1	1	1
		1	2	2
		1	3	3
		1	4	4
		1	5	5
		2	1	2
		2	2	2
		2	3	3
		2	4	4
		2	5	5
		3	1	3
		3	2	3
		3	3	3
		3	4	4
3	5	5		

(Продолжение см. с. 80)

3.2.2 Условное обозначение ЭШУ должно содержать наименование изделия, функциональное использование, класс, тип и группу, обозначение настоящего стандарта.

Пример условного обозначения электрошокового устройства «Шмель», контактного использования (К), 2-го класса, 2-го типа, 1-й группы:

ЭШУ Шмель К.221 ГОСТ Р 50940—96

3.3.3 Для приведения в действие ЭШУ должно быть снабжено устройством включения.

Воздействие ЭШУ на объект осуществляется через рабочие электроды, вмонтированные на (в) корпусе или через выбрасываемые контактные электроды, а также при непосредственном контакте с объектом.

3.3.4 Расстояние между рабочими электродами не должно превышать 40 мм.

Расстояние между контактами, выбрасываемыми с помощью пружины или пневматическим способом на максимальную длину токоведущих проводников, не должно превышать 300 мм.

При использовании стационарного ЭШУ контакт осуществляется по схеме «высоковольтный участок — нога—рука» или «высоковольтный участок — нога—нога».

Раздел 3 дополнить пунктом — 3.3.7:

«3.3.7 Время однократного воздействия не должно превышать 3 с».

Пункты 3.8.1, 3.9.1 изложить в новой редакции:

«3.8.1 В комплект поставки, исключая защитное устройство, должны входить: ЭШУ; перезаряжаемый или неперезаряжаемый источник питания, внешнее зарядное устройство, если оно предусмотрено конструкцией, чехол, паспорт и, при необходимости, руководство по эксплуатации».

Комплект поставки защитного устройства регламентируется НД на него.

3.9.1 Каждое ЭШУ должно иметь маркировку, содержащую наименование страны-изготовителя ЭШУ (Россия), наименование предприятия-изготовителя (товарный знак), обозначение изделия, номера изделия и Знак соответствия системы сертификации».

Пункт 3.10.1. Заменить слова: «упаковки» на «упаковывания».

Пункт 4.1 после слова «периодические» дополнить словом: «сертификационные».

Пункт 4.3 исключить.

Пункт 5.1 изложить в новой редакции:

«5.1 Испытания ЭШУ на соответствие требованиям настоящего стандарта проводят в нормальных климатических условиях по ГОСТ 15150».

(Продолжение см. с. 81)

Испытание ЭШУ для определения электрических параметров, надежности и электробезопасности проводят в соответствии с приложением Б»

Пункт 5.7 Заменить слова «Минздравмедпром России» на «Министерство здравоохранения Российской Федерации»

Раздел 6 изложить в новой редакции

«6 ТРАНСПОРТИРОВАНИЕ И ХРАНЕНИЕ

6 1 Транспортирование и хранение ЭШУ должно производиться в транспортной таре

6 2 Допускается транспортирование ЭШУ транспортом любого вида в условиях, соответствующих группе С ГОСТ 23216 в части воздействия механических факторов, группе 2 ГОСТ 15150 — в части климатических воздействий

6 3 Изделие следует хранить в соответствии с условиями хранения 2 по ГОСТ 15150

6 4 При длительном хранении (св 6 мес) источники питания должны быть извлечены

6 5 При хранении ЭШУ св 6 мес должна быть проведена предпродажная проверка»

Пункт 7 1 Заменить слова «в инструкции» на «в паспорте или руководстве»

Пункт 7 2 исключить

Стандарт дополнить приложениями — А, Б

«ПРИЛОЖЕНИЕ А

(справочное)

Термины и определения, применяемые в настоящем стандарте

А 1 электрошоковое устройство Гражданское оружие, защитные устройства (приспособления), используемые в целях самообороны и защиты от несанкционированного воздействия в качестве средств контактного электрического воздействия для защиты объектов гражданского и ведомственного назначения, действие которых основано на генерировании электрических импульсов, выходные параметры которых соответствуют требованиям государственных стандартов Российской Федерации и нормам Министерства здравоохранения Российской Федерации

Примечание — В качестве ЭШУ могут применяться искровые разрядники с аналогичными функциями, а также стационарные ЭШУ, используемые для защиты объектов гражданского и ведомственного назначения

(Продолжение см с 82)

А.2 встроенное зарядное устройство ЭШУ: Зарядное устройство, установленное в ЭШУ и подключаемое к внешнему источнику тока.

А.3 внешнее зарядное устройство: Зарядное устройство, подключаемое к внешнему источнику тока, в которое устанавливается (подключается) аккумулятор ЭШУ.

А.4 непerezаряжаемый источник питания: Источник питания одноразового использования или батареи.

А.5 перезаряжаемый источник питания: Источник питания многократного использования или аккумулятор.

А.6 параметры безопасности ЭШУ: Основные технические характеристики ЭШУ, установленные требованиями государственных стандартов Российской Федерации и нормами Министерства здравоохранения Российской Федерации.

А.7 напряжение искрового или дугового разряда на электродах ЭШУ: Напряжение, кВ, возникающее между электродами и приводящее к видимой дуге или разряду.

А.8 средняя мощность воздействия ЭШУ: Средняя мощность, Вт, развиваемая ЭШУ на эквиваленте нагрузки сопротивлением $R_z = 1$ кОм.

А.9 время однократного воздействия ЭШУ: Время воздействия ЭШУ, регламентируемое нормами Министерства здравоохранения Российской Федерации.

А.10 скважность ЭШУ (K_c): Отношение периода следования импульсов (T_c) к длительности импульса ($t_{\text{и}}$) или отношение периода следования импульсов (T_c) к длительности импульса напряжения с наибольшей амплитудой.

ПРИЛОЖЕНИЕ Б (обязательное)

МЕТОДИКА ИСПЫТАНИЙ ЭШУ

Настоящая методика применяется при испытаниях ЭШУ для определения электрических параметров. Методика устанавливает порядок и условия проведения испытаний ЭШУ по электрическим параметрам (параметрам безопасности), надежности и электробезопасности.

Испытания ЭШУ включают:

- определение средней мощности воздействия на эквивалент нагрузки;
- определение мощности воздействия на объект через одежду;
- определение напряжения возникновения искрового разряда;

(Продолжение см. с. 83)

- испытания на электробезопасность, в том числе определение электрической прочности изоляции ЭШУ, определение сопротивления изоляции встроенного зарядного устройства;

- испытания на надежность.

Испытание стационарных ЭШУ проводят по ТУ изготовителя.

Б.1 Общие положения

Б.1.1 ЭШУ следует испытывать при нормальных климатических условиях по ГОСТ 15150: температура окружающей среды должна быть $(25 \pm 10)^\circ\text{C}$, относительная влажность воздуха — от 45 до 80 %, атмосферное давление — от 84,0 до 106,7 кПа (от 630 до 800 мм рт. ст.).

Б.1.2 Испытательное оборудование, необходимое для проведения испытаний, должно быть аттестовано по ГОСТ Р 8.568.

Б.1.3 Испытания проводятся аттестованными специалистами.

Б.1.4 На испытания предъявляют три образца ЭШУ, технические условия, паспорт или руководство по эксплуатации и, при необходимости, комплект конструкторской и технической документации.

Б.2 Испытательное оборудование

Б.2.1 Для испытаний ЭШУ применяют:

средства измерений:

- осциллограф двухлучевой запоминающий (типа С8-17 или аналогичного типа),

- вольтметр (типов С502-С511 с пределами измерений 0—3,0 кВ или 0—1,5 кВ, С196 с пределами измерений 0—30 кВ или аналогичного типа с входным сопротивлением $R \geq 10^{11}$ Ом и входной емкостью $C \leq 25$ пФ);

испытательное оборудование:

- делитель высоковольтный импульсный (ДВИ),

- измерительная приставка к вольтметру (ИП),

- делитель (эквивалент нагрузки), собранный из безындукционных сопротивлений типа МЛТ или ТВО с сопротивлением $R_j = 1 \text{ кОм} \pm 1 \%$,

- стенд для испытания ЭШУ при определении мощности воздействия на объект через одежду,

- пакет ткани — шинельное сукно по ГОСТ 27542;

источники питания:

- источник стабилизированного напряжения ($U = 0—30 \text{ В}$, I_{max} — не менее 3 А);

Б.2.2 Требования к делителю ДВИ

Б.2.2.1 ДВИ выполняется из конденсаторов типа КВИ-3, $U_{\text{max}} = 16 + 20 \text{ кВ}$; сопротивлений типа КЭВ-1, $U_{\text{max}} = 10 \text{ кВ}$ (см. рисунок Б.2).

Б.2.2.2 Суммарная емкость высоковольтного плеча не должна превышать $25 + 45 \text{ пФ}$ (измеренная) на разных ступенях деления.

(Продолжение см. с. 84)

Б.2.2.3 Постоянные времена высоковольтного и низковольтного плечей ДВИ должны быть равны:

$$C_{1\Sigma} R_{1\Sigma} = C_1 R_1 = C_{2\Sigma} R_2,$$

где $C_{2\Sigma}$ — суммарная емкость низковольтного плеча при открытом ($R_g = 0$) диоде

$$C_{2\Sigma} = C_2 + C_{II},$$

где C_{II} — накопительная емкость.

Б.2.2.4 Суммарное сопротивление высоковольтного плеча — не менее 100 МОм.

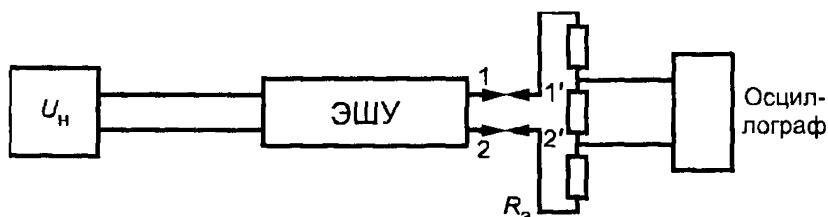
Б.2.2.5 Делитель имеет два входа: т. 1 и т. 2 с разным коэффициентом деления K_d . Погрешность определения K_d — не более 1,5 %.

Б.2.2.6 Измерительную приставку (ИП) к вольтметру выполняют из конденсатора типа КВИ-3 или К-5—15 с накопительной емкостью $C_{II} = 1$ пФ, $U_{\max} = 6,3$ кВ; сопротивлений типа КЭВ-1, $U_{\max} = 10$ кВ и диодов типов КЦ105, КЦ106 (2Ц106) с $U_{\text{обр}} \geq 4$ кВ.

Б.3 Определение средней мощности воздействия ЭШУ на эквивалент нагрузки $R_g = 1$ кОм

Б.3.1 Средняя мощность, выделяемая на эквиваленте нагрузки $R_g = 1$ кОм, не должна превышать значений, указанных в таблице 1 настоящего стандарта в соответствии с заявленным классом. Среднюю мощность определяют расчетным путем по осциллограмме напряжения на $R_g U(t)$.

Б.3.2 Схема получения осциллограммы напряжения $U(t)$ приведена на рисунке Б.1.



U_n — источник стабилизированного напряжения; R_g — делитель

Рисунок Б.1 — Схема цепи для измерения средней мощности воздействия ЭШУ на эквивалент нагрузки сопротивлением $R_g = 1$ кОм

(Продолжение см. с. 85)

Б.3.3 Проведение испытаний

Снятие осциллограммы напряжения $U(t)$ проводят в два этапа.

На первом этапе определяют частоту повторения импульсов f (Гц) и период T (с).

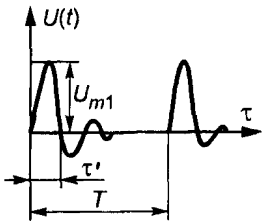
На втором этапе снимают осциллограмму импульса напряжения $U(t)$ при двух подключениях контактов ЭШУ к R_3 (1—1'; 2—2') и (1—2'; 2—1').

Б.3.4 Обработка результатов

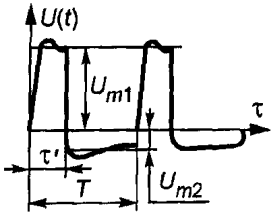
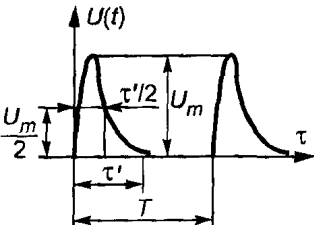
Для обработки используют осциллограмму с большим значением амплитуды напряжения.

Расчет мощности по осциллограмме напряжения $U(t)$ для характерных кривых приведен в таблице Б.1.

Т а б л и ц а Б.1

Вид осциллограммы	Измеряемые по осциллограмме параметры и форма аппроксимации	Формулы для расчета мощности
	U_{mn} — амплитуды полуволн, В; τ' — длительность полуволны в импульсе, с; T — период повторения импульсов, с. Затухающая синусоида $U_{m1}^{-\alpha t} \sin \omega t$, где ω — частота колебаний в импульсе	$P = \frac{1}{2000} \sum_1^n U_{mn}^2 \frac{\tau'}{T} [\text{Вт}],$ где n — количество полуволн, учитываемое в расчете с амплитудой не менее $0,25 U_{m1 \max}$

Продолжение таблицы Б.1

Вид осциллограммы	Измеряемые по осциллограмме параметры и форма аппроксимации	Формулы для расчета мощности
	<p>U_{m1} и U_{m2} — максимальные значения напряжения при аппроксимации положительной и отрицательной полуволн импульса, В; T — период повторения импульсов, с; $f = \frac{1}{T}$ — частота, Гц; K_u — отношение максимального значения напряжения к минимальному; K' — скважность; τ' — длительность импульса с большей амплитудой, с. Прямоугольная: $U_{m1}(0, \tau')$ $U_{m2}(\tau', T)$</p>	$P = \frac{U_{m1}^2}{1000K'} \left(1 + \frac{K' - 1}{K_u^2} \right) [\text{Вт}],$ <p>где $K_u = \frac{U_{m1}}{U_{m2}}$,</p> $K' = \frac{T}{\tau'}$ <p>или</p> $P = \left\{ \frac{U_{m1}^2}{1000} \tau' + \frac{U_{m2}^2}{1000} (T - \tau') \right\} f [\text{Вт}]$
	<p>Максимальное значение напряжения, В; T — период повторения импульсов, с; $f = \frac{1}{T}$ — частота, Гц; τ' — длительность импульса, с. Треугольник с основанием τ'.</p>	$P = \frac{U_m^2}{2000} \cdot \frac{\tau'}{T} = \frac{U_m^2}{2000} \tau' f [\text{Вт}]$

Окончание таблицы Б.1

Вид осциллограммы	Измеряемые по осциллограмме параметры и форма аппроксимации	Формулы для расчета мощности
—	<p>Для стационарного ЭШУ</p> <p>Постоянное напряжение — однополярные импульсы произвольной формы</p> $U = \sqrt{\frac{1}{T} \int_0^T U^2(t) dt}$	$P = \frac{U^2}{1000} \text{ [Вт]}$

Б.3.5 Энергию за время воздействия t , с, определяют по формуле

$$W_j = t P \text{ [Дж]}.$$

Б.3.6 В случае невозможности подключения ЭШУ к внешнему источнику питания допускается использование штатного источника питания полностью заряженного (аккумулятор) или новой батареи питания.

Б.4 Определение мощности воздействия ЭШУ на объект через одежду

Б.4.1 Мощность воздействия определяют расчетным путем согласно разделу 3 по мощности, выделяемой на эквиваленте нагрузки $R_j = 1 \text{ кОм}$.

Б.4.2 Для получения соответствующих осциллограмм напряжения необходимо обеспечить контакт рабочих электродов ЭШУ к измерительным электродам нагрузки через пакет, состоящий из двух слоев шинельной ткани по ГОСТ 27542.

Б.4.3 Проведение испытаний

Снятие осциллограммы напряжения $U(t)$ на R_j проводят при подключении контактов ЭШУ к R_j через пакет ткани. Положение контактов ЭШУ соответствует принятому в Б.3.4.

Б.4.4 Обработку результатов проводят по методике, изложенной в Б.3.4

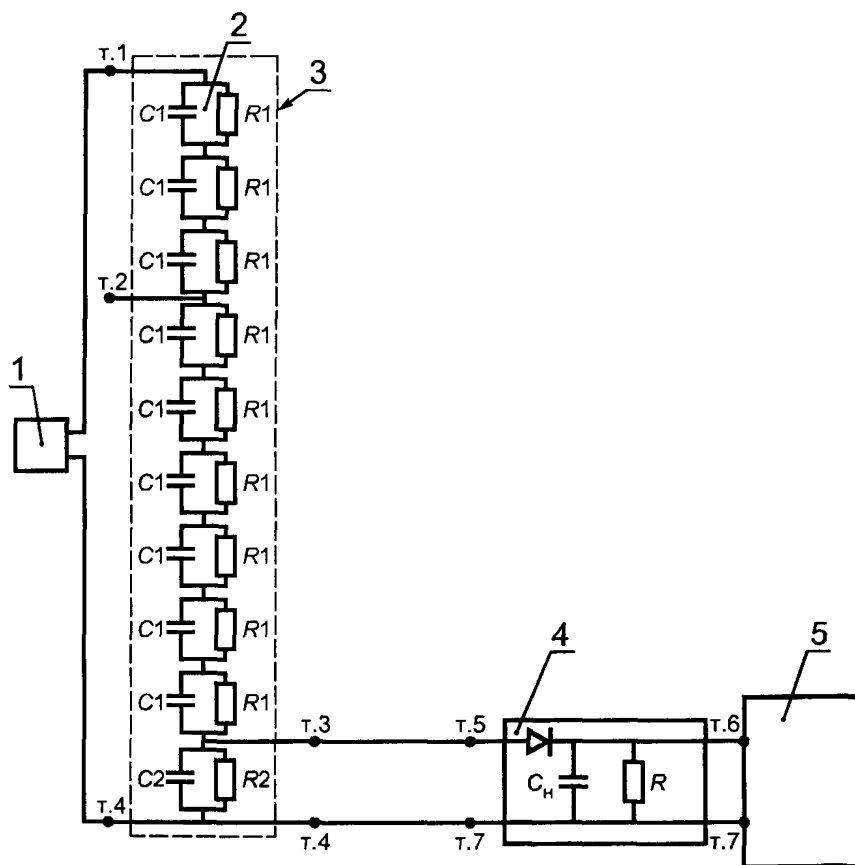
Б.5 Определение напряжения искрового (дугового) разряда на электродах ЭШУ

Б.5.1 Напряжение искрового разряда не должно превышать значений, указанных в таблице 1 настоящего стандарта в соответствии с заявленным классом.

(Продолжение см. с. 88)

Б.5.2 Напряжение искрового разряда на контактах ЭШУ определяют по показанию вольтметра (U_v) расчетным путем или по осциллограмме напряжения, полученной с помощью ДВИ.

Б.5.3 Схема подключения ЭШУ к испытательному оборудованию и измерительному вольтметру приведена на рисунке Б.2.



1 — ЭШУ; 2 — ДВИ — делитель высоковольтный импульсный; 3 — защитный кожух делителя — диэлектрический; 4 — измерительная приставка (ИП) к вольтметру; 5 — вольтметр; C — емкость; R — сопротивление

Рисунок Б.2 — Схема определения напряжения искрового разряда на контактах ЭШУ

(Продолжение см. с. 89)

Б.5.4 Проведение испытания

Снятие осциллограммы напряжения искрового разряда проводят от штатного (полностью заряженного) источника питания.

Б.5.4.1 Для определения напряжения искрового разряда собирают схему (рисунок Б.2). Провода, соединяющие ЭШУ с делителем, должны иметь минимальную длину. Делитель располагают непосредственно у вольтметра, измерительную приставку устанавливают на выводы вольтметра в соответствии с маркировкой ИП.

Б.5.4.2 Отсчет напряжения, возникающего на низковольтном плече ДВИ, производят по вольтметру. Длительность непрерывной работы ЭШУ — не более 3 с. Отсчет производят при успокоении светового «зайчика» на шкале вольтметра. Проводят два измерения при подключении к т. 1 — т. 4 делителя разных электродов ЭШУ. При получении максимального значения (в одном из положений) проводят не менее трех включений ЭШУ с паузой (5—10 мин), необходимой для восстановления штатного источника питания.

Б.5.4.3 При испытаниях ЭШУ должны быть соблюдены требования по электробезопасности в соответствии с ГОСТ 12.2.006.

Примечание — Для исключения воздействия возникающего напряжения работающему с ЭШУ оператору следует надевать резиновую перчатку.

Б.5.5 Обработку полученных результатов проводят следующим образом:

- для ЭШУ с трансформаторным выходом

$$U_{\text{ЭШУ}} = K_{\text{д}} U_{\text{в}},$$

где $U_{\text{в}}$ — показание вольтметра;

$K_{\text{д}}$ — коэффициент деления делителя;

- для ЭШУ с емкостным выходом

$$U_{\text{ЭШУ}} = K_{\text{д}} U_{\text{в}} \cdot \frac{C_{\text{вых}} + C_{\text{д}}}{C_{\text{вых}}},$$

где $C_{\text{вых}}$ — выходная емкость ЭШУ;

$C_{\text{д}}$ — входная емкость делителя.

(Продолжение см. с. 90)

Результаты усредняют

$$U_{\text{эшУ}} = \frac{\sum_1^n U_{\text{эшУ}}}{n},$$

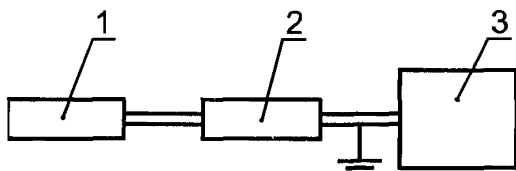
где n — число экспериментов при выбранном положении рабочих электродов.

Если выходная емкость ЭШУ неизвестна, проводят расчет выходной емкости по осциллограмме напряжения $U(t)$, полученной при определении мощности воздействия на эквивалент нагрузки.

Б.5.6 Определение напряжения, генерируемого стационарным ЭШУ, используемым для электризации защитных ограждений.

Б.5.6.1 Напряжение, генерируемое стационарным ЭШУ, не должно превышать 12 кВ (таблица 1 настоящего стандарта).

Б.5.6.2 Напряжение, генерируемое стационарным ЭШУ, определяют непосредственным измерением с помощью вольтметра типа С196 или аналогичного типа на напряжение 0—30 кВ по схеме, приведенной на рисунке Б.3.



1 — источник питания; 2 — стационарное ЭШУ; 3 — вольтметр

Рисунок Б. 3

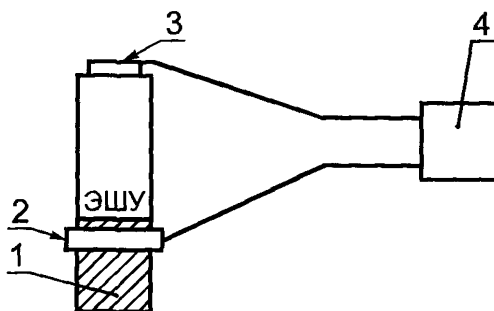
Б.6 Электробезопасность

Б.6.1 Испытание электрической прочности изоляции — по ГОСТ 12.2.006, 14.4.1, 14.10, 15.1.3, 9.17, 10.2.

Б.6.2 Средства испытаний

Б.6.2.1 Для всех типов ЭШУ испытание электрической прочности изоляции проводят по схеме рисунка Б.4.

(Продолжение см. с. 91)



1 — рукоятка; 2 — медная фольга; 3 — электроды;
4 — высоковольтный источник напряжения

Рисунок Б.4 — Схема испытания электрической прочности изоляции

Максимальное напряжение испытания должно превышать на 10 % реальное напряжение возникновения искрового разряда испытуемого типа ЭШУ.

Б.6.3 Испытанию подвергают три образца.

Б.6.4 Проведение испытаний

Б.6.4.1 Испытание электрической прочности изоляции встроенного зарядного устройства проводят по ГОСТ Р МЭК 335—1, 13.3.

Б.6.4.2 Испытания сопротивления изоляции и электрической прочности проводят по ГОСТ Р МЭК 335—1, раздел 16 (кроме 16.2) и ГОСТ 4677, 2.11.

Б7 Испытание на надежность

Б.7.1 Испытание на надежность работы ЭШУ по требованиям 3.5.3 настоящего стандарта проводят на стенде, обеспечивающем циклическую работу с длительностью цикла, равным 6 с (включено 3 с, отключено 3 с) или 10 циклов в минуту».

Библиографические данные. Заменить код: ОКСТУ 6332 на ОКП 73 9950;

ключевые слова изложить в новой редакции:

«Ключевые слова: электрошоковое устройство, безопасное для жизни, средняя мощность воздействия, напряжение искрового разряда на электродах, совокупность параметров при эффективности воздействия, класс, блокирующее устройство».

(ИУС № 3 2000 г.)

Изменение № 3 ГОСТ Р 50940—96 Устройства электрошоковые. Общие технические условия

Утверждено и введено в действие Приказом Федерального агентства по техническому регулированию и метрологии от 02.07.2008 № 133-ст

Дата введения 2008—09—01

Раздел 1. Первый абзац изложить в новой редакции:

«Настоящий стандарт распространяется на электрошоковые устройства отечественного производства (далее — ЭШУ)*, предназначенные для использования в целях самообороны, и защитные электрошоковые устройства отечественного производства (далее — ЗЭШУ), предназначенные для защиты (охраны) стационарных и подвижных объектов гражданского и ведомственного назначения от несанкционированного проникновения и воздействия;

сноску* изложить в новой редакции:

«* Согласовано с Министерством здравоохранения и социального развития Российской Федерации в части ЭШУ, относящихся к гражданскому оружию самообороны по Федеральному закону «Об оружии».

Раздел 2 изложить в новой редакции:

«2 НОРМАТИВНЫЕ ССЫЛКИ

В настоящем стандарте использованы нормативные ссылки на следующие стандарты:

ГОСТ Р 8.568—97 Государственная система обеспечения единства измерений. Аттестация испытательного оборудования. Основные положения

ГОСТ Р 15.201—2000 Система разработки и постановки продукции на производство. Продукция производственно-технического назначения. Порядок разработки и постановки продукции на производство

ГОСТ Р МЭК 335-1—94 Безопасность бытовых и аналогичных электрических приборов. Общие требования и методы испытаний

ГОСТ Р МЭК 60065—2002 Аудио-, видео- и аналогичная электронная аппаратура. Требования безопасности

(Продолжение см. с. 18)

ГОСТ 4677—82 Фонари. Общие технические условия

ГОСТ 15150—69 Машины, приборы и другие технические изделия. Исполнения для различных климатических районов. Категории, условия эксплуатации, хранения и транспортирования в части воздействия климатических факторов внешней среды

ГОСТ 23216—78 Изделия электротехнические. Хранение, транспортирование, временная противокоррозионная защита, упаковка. Общие требования и методы испытаний

ГОСТ 27542—87 Ткани суконные чистошерстяные и полusherстяные ведомственного назначения. Технические условия

ГОСТ 28215—89 (МЭК 68-2-29—87) Основные методы испытаний на воздействие внешних факторов. Часть 2. Испытания. Испытание Е6 и руководство: Многократные удары

ГОСТ 30630.0.0—99 Методы испытаний на стойкость к внешним воздействующим факторам машин, приборов и других технических изделий. Общие требования».

Пункты 3.1.1, 3.1.2, 3.3.1, 3.3.2, 3.9.1, 3.9.2, 3.10.1, 5.1—5.3, 6.1, 6.2, 7.1, 7.3, 7.4, 8.1, приложение А (пункты А.2, А.3, А.6—А.8). Заменить обозначение: ЭШУ на ЭШУ (ЗЭШУ).

Пункт 3.1.3 изложить в новой редакции:

«3.1.3 ЭШУ должны быть безопасными для жизни и здоровья объекта воздействия».

Пункт 3.2.1. Таблицу 1 изложить в новой редакции:

Параметры безопасности	Характеристика нормы	Тип	Группа	Класс
Для ЭШУ средняя мощность воздействия при нагрузке 1 кОм, Вт	От 0,3 до 1,0 включ.	3	—	—
	Св. 1,0 » 2,0 »	2	—	—
	» 2,0 » 3,0 »	1	—	—
Для ЗЭШУ средняя мощность воздействия при нагрузке 1 кОм, Вт	До 1,0 включ.	3	—	—
	Св. 1,0 » 2,0 »	2	—	—
	» 2,0 » 4,0 »	1	—	—
Напряжение искрового разряда, генерируемое ЗЭШУ, кВ	До 12 включ.	—	5	—
	От 12 до 20 включ.	—	4	—
	Св. 20 » 45 »	—	3	—
	» 45 » 70 »	—	2	—

Окончание таблицы 1

Параметры безопасности	Характеристика, нормы	Тип	Группа	Класс
Напряжение искрового разряда, на электродах ЭШУ, кВ	До 12 включ.	—	5	—
	От 12 до 20 включ.	—	4	—
	Св. 20 » 45 »	—	3	—
	» 45 » 70 »	—	2	—
	» 70 » 90 »	—	1	—
Совокупность параметров при эффективности воздействия	—	1	1	1
		1	2	2
		1	3	3
		1	4	4
		1	5	5
		2	1	2
		2	2	2
		2	3	3
		2	4	4
		2	5	5
		3	1	3
		3	2	3
		3	3	3
		3	4	4
		3	5	5

Пункт 3.3.4 изложить в новой редакции:

«3.3.4 Расстояние между рабочими электродами не должно превышать 40 мм.

Расстояние между контактами дистанционно-контактных ЭШУ не должно превышать 300 мм.

При использовании ЭШУ контакт осуществляется по схеме «высоковольтный участок — нога — рука» или «высоковольтный участок — нога — нога», или «высоковольтный участок — рука — рука».

Пункт 3.3.7 дополнить абзацем:

«Для ЭШУ время однократного воздействия (наличия напряжения на электризуемых элементах) не должно превышать 3 с. Время паузы между воздействиями должно быть не менее 1 с».

(Продолжение см. с. 20)

Пункт 3.8.1. Первый абзац. Заменить слова: «исключая защитное устройство» на «исключая ЗЭШУ»;

второй абзац изложить в новой редакции:

«Комплект поставки ЗЭШУ регламентируется ПД на него».

Пункт 3.8.2. Исключить ссылку: «ГОСТ 6.10.6 и».

Пункты 5.6, 5.7, 7.1 изложить в новой редакции:

«5.6 Общие требования к испытаниям на воздействие климатических факторов — по ГОСТ 30630.0.0.

Требования к испытаниям на воздействие механических ударов — по ГОСТ 28215 и ГОСТ 30630.0.0.

5.7 Медико-биологические испытания эффективности и безопасности ЭШУ проводят в аккредитованных Ростехрегулированием России центрах испытаний по стандартным методикам, утвержденным Министерством здравоохранения и социального развития Российской Федерации с Ростехрегулированием России.

7.1 Сведения, необходимые для правильной эксплуатации, применения, хранения и технического обслуживания ЭШУ и ЗЭШУ и поддержания их в постоянной готовности к действию, должны быть указаны в паспорте или руководстве по эксплуатации».

Раздел 7 дополнить пунктом — 7.5:

«7.5 При использовании ЗЭШУ на стационарных (подвижных) объектах наличие электризуемых элементов следует обозначать предупредительными табличками (надписями) установленного образца».

Приложение А. Пункт А.1 изложить в новой редакции:

«А.1 **электрошоковое устройство**: Устройство контактного и дистанционно-контактного электрического воздействия, действие которого основано на генерировании электрических импульсов, выходные параметры которого соответствуют требованиям национальных стандартов Российской Федерации.

Виды электрошоковых устройств:

А.1.1 **гражданское оружие, ЭШУ**: Оружие, используемое в целях самообороны и защиты от несанкционированного воздействия.

П р и м е ч а н и е — В качестве ЭШУ могут применяться искровые разрядники с аналогичными функциями.

А.1.2 **защитное электрошоковое устройство, ЗЭШУ**: Устройство, применяемое для защиты (охраны) стационарных и подвижных объектов

гражданского и ведомственного назначения от несанкционированного проникновения и воздействия».

Приложение Б. Последний абзац (перед пунктом Б.1) изложить в новой редакции:

«Испытания ЗЭШУ проводятся по настоящему стандарту и НД изготовителя»;

таблица Б.1. Графа «Измеряемые по осциллограмме параметры и форма аппроксимации». Заменить слова:

«Для стационарного ЭШУ

Постоянное напряжение — однополярные импульсы произвольной формы» на

«Для ЗЭШУ

Импульсы произвольной формы:

U — действующее значение напряжения за время T , В;

T — период повторения импульсов, с;

$U(t)$ — мгновенное значение напряжения на R_3 , В».

Пункты Б.5.4.3, Б.6.1. Заменить ссылку: ГОСТ 12.2.006 на ГОСТ Р МЭК 60065.

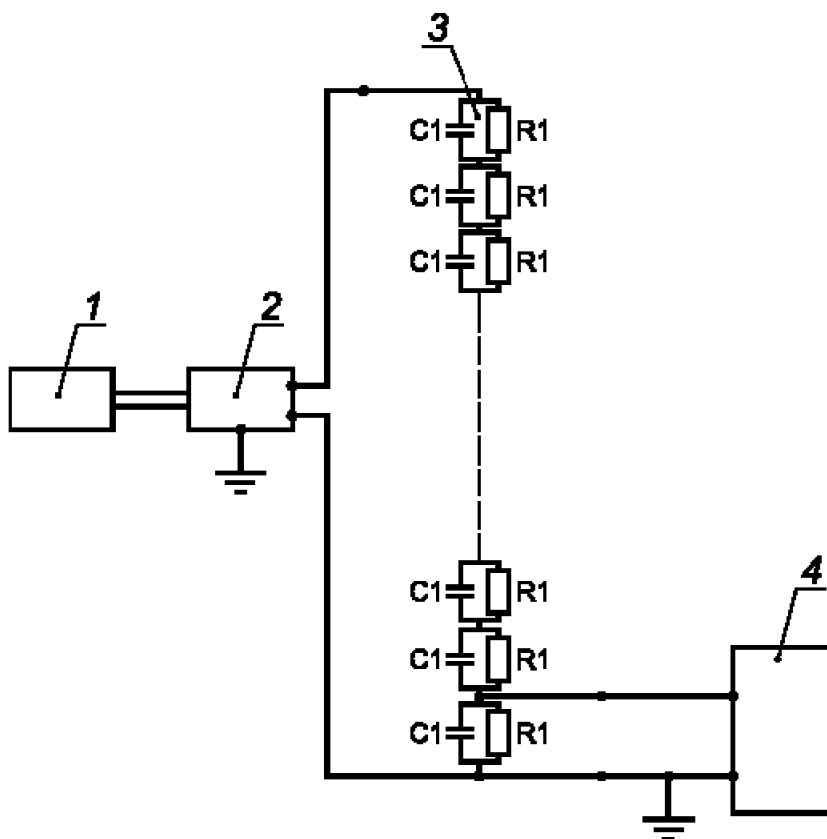
Пункты Б.5.6—Б.5.6.2 изложить в новой редакции; дополнить пунктом — Б.5.6.3 (рисунок Б.3 заменить новым):

«Б.5.6 Определение напряжения генерируемого ЗЭШУ

Б.5.6.1 Напряжение искрового разряда на контактах ЗЭШУ не должно превышать значений, приведенных в таблице 1 настоящего стандарта.

Б.5.6.2 Напряжение искрового разряда на контактах ЗЭШУ определяется по осциллограмме напряжения, полученной при помощи ДВИ.

Б.5.6.3 Схема подключения ЗЭШУ к испытательному оборудованию и осциллографу приведена на рисунке Б.3.



1 — источник питания; *2* — ЗЭШУ; *3* — ДВИ — делитель высоковольтный импульсный; *4* — осциллограф; *C1* — конденсатор; *R1* — резистор

Рисунок Б.3».

(ИУС № 9 2008 г.)

Редактор *Л. В. Афанасенко*
Технический редактор *В. Н. Прусакова*
Корректор *М. С. Кабашиова*
Компьютерная верстка *А. Н. Золитаревой*

Изд. лиц. № 021007 от 10.08.95. Сдано в набор 26.09.96. Подписано в печать 17.10.96.
Усл. печ. л. 0,70. Уч.-изд. л. 0,53. Тираж 215 экз. С 3936. Зак. 506.

ИПК Издательство стандартов
107076, Москва, Колодезный пер., 14.
Набрано в Издательстве на ПЭВМ
Филиал ИПК Издательство стандартов — тип. "Московский печатник"
Москва, Лялин пер., 6