

ГОСУДАРСТВЕННЫЙ СТАНДАРТ РОССИЙСКОЙ ФЕДЕРАЦИИ

**МАШИНЫ И ОРУДИЯ ДЛЯ ОБРАБОТКИ
ПОЧВЫ. ЛЕМЕШНО-ОТВАЛЬНЫЕ ПЛУГИ.
РАБОЧИЕ ОРГАНЫ.**

ТЕРМИНЫ И ОПРЕДЕЛЕНИЯ

**ГОСТ Р 50694—94
(ИСО 8910—94)**

Издание официальное

**ГОССТАНДАРТ РОССИИ
Москва**

БЗ 9—92/928

ГОСУДАРСТВЕННЫЙ СТАНДАРТ РОССИЙСКОЙ ФЕДЕРАЦИИ**МАШИНЫ И ОРУДИЯ ДЛЯ ОБРАБОТКИ ПОЧВЫ.****ЛЕМЕШНО-ОТВАЛЬНЫЕ ПЛУГИ.****РАБОЧИЕ ОРГАНЫ****Термины и определения**

Machinery and equipment for working the soil

Mouldboard ploughs. Working elements.

Terms and definitions

ГОСТ Р 50694—94**(ИСО 8910—94)**

ОКП 47 3210

Дата введения 01.01.95

Настоящий стандарт устанавливает термины и определения понятий рабочих органов плугов и их деталей.

Настоящий стандарт не распространяется на специальные тракторные плуги.

Термины, установленные настоящим стандартом, обязательны для применения во всех видах документации и литературы (по данной научно-технической отрасли), входящих в сферу работ по стандартизации и (или) использующих результаты этих работ.

1. Для каждого понятия установлен один стандартизованный термин.

Термины-синонимы без пометы «Индп» приведены в качестве справочных данных и не являются стандартизованными.

2. Заключенная в круглые скобки часть термина может быть опущена при использовании термина в документах по стандартизации.

В алфавитном указателе данные термины приведены отдельно с указанием номера одной статьи.

3. Приведенные определения можно при необходимости изменять вводя в них производные признаки, раскрывая значения используемых в них терминов, указывая объекты, входящие в объем определяемого понятия. Изменения не должны нарушать объем и содержание понятий, определенных в данном стандарте.

Издание официальное

© Издательство стандартов, 1994

Настоящий стандарт не может быть полностью или частично воспроизведен, тиражирован и распространен в качестве официального издания без разрешения

Госстандарта России

4. В стандарте приведены иноязычные эквиваленты стандартизованных терминов на английском (en) и французском (fr) языках.

5. В стандарте приведены алфавитные указатели терминов на русском языке и их иноязычных эквивалентах.

6. Стандартизованные термины набраны полужирным шрифтом, а синонимы — курсивом.

1 корпус плуга: Основной рабочий орган плуга, который подрезает слой почвы, поднимает, оборачивает и крошит его.

en plough body
fr corps de charrue

Примечание. В зависимости от формы рабочей поверхности корпус плуга может быть рыхлящим, универсальным, оборачивающим и пр. (черт. 1)

2 стойка корпуса (плуга): Часть корпуса плуга, соединяющая корпус с рамой плуга (черт. 2)

en leg
fr étançon

Примечание. В некоторых конструкциях плугов функции стойки выполняет крючковый грядиль рамы

3 башмак корпуса (плуга): Часть корпуса плуга, к которой крепится лемех, отвал и полевая доска

en frog
fr palette

4 лемех: Часть корпуса плуга, подрезающая пласт в горизонтальной плоскости.

en share (plain)
fr soc

Примечание. Лемехи могут быть трапецидальными, долотообразными, с выдвижным долотом, со щекой, со сменным или оборотным носком (черт. 3)

5 отвал: Часть корпуса плуга, которая оборачивает и крошит пласт

en mouldboard
fr versoir

6 грудь отвала: Передняя часть отвала, которая может быть сменной деталью

en mouldboard shin
fr étrave du versoir

7 крыло отвала: Задняя часть отвала, которая может быть сменной деталью

en mouldboard wing
fr aile du versoir

8 перо отвала: Дополнительная регулируемая деталь, прикрепляемая к крылу отвала для улучшения оборачивания и укладки пласта в борозду

en tailpiece
fr prolonge du versoir

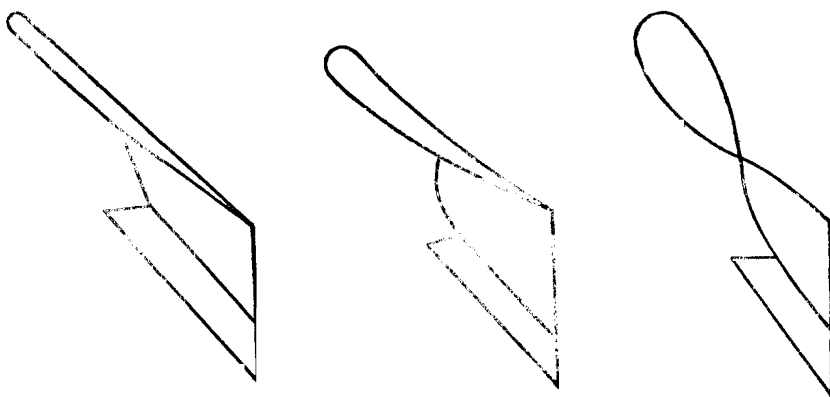
9 полевая доска; боковина: Часть корпуса плуга, передающая боковую нагрузку ку корпуса на стенку борозды	en landside fr sep
10 пятка полевой доски: Часть полевой доски, прикрепляемая к задней части полевой доски и передающая вертикальную нагрузку корпуса плуга на дно борозды	en landside heel fr talon du sep
11 углосним: Вспомогательный рабочий орган, устанавливаемый над грудью отвала и сбрасывающий на дно борозды угол верхней части почвенного пласта	en trashboard fr déflecteur
12 предплужник: Дополнительный рабочий орган плуга, устанавливаемый перед корпусом, подрезающий на дно борозды часть верхнего слоя почвы и угол пласта	en skim coulter; jointer fr rasette (avant-corps)
13 дисковый нож (плуга): вращающийся плоский диск, устанавливаемый перед корпусом плуга и отрезающий пласт почвы в вертикальной плоскости	en disc coulter fr coudre circulaire
14 черенковый нож (плуга): Прямой плоский нож, устанавливаемый перед корпусом плуга и отрезающий пласт почвы в вертикальной плоскости	en knife coulter fr coudre droit
15 нож-лезвие (плуга); акулий плавник: Плоский нож, устанавливаемый на левом обрезе лемеха или отвала и отрезающий пласт почвы в вертикальной плоскости	en blade coulter; share fin fr aileron coudre

Типы корпуса плуга

Рыхлящий

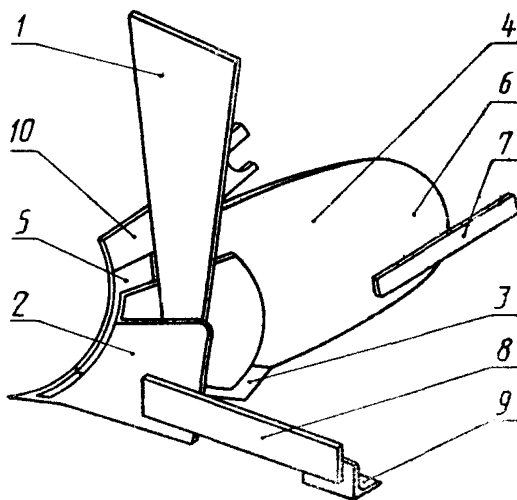
Универсальный

Оборочивающий



Черт. 1

Детали корпуса плуга

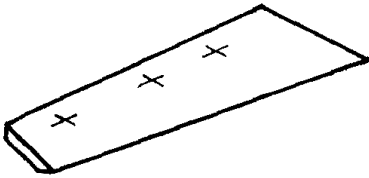


1 — стойка; 2 — база корпуса; 3 — лемех;
4 — отвал; 5 — туловище отвала; 6 — крыло отвала;
7 — пери отвала; 8 — полевая доска; 9 —
пятка полевой доски; 10 — углосним

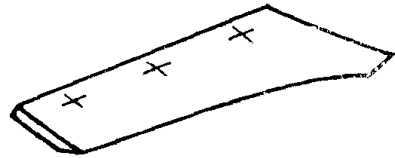
Черт. 2

Типы лемехов

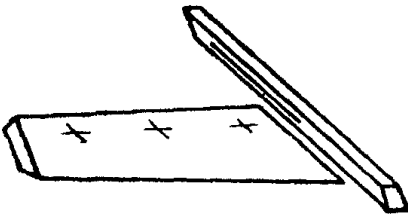
Трапецидальный лемех



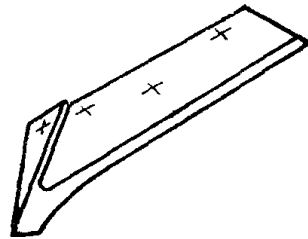
Долотообразный лемех



Лемех с выдвижным долотом



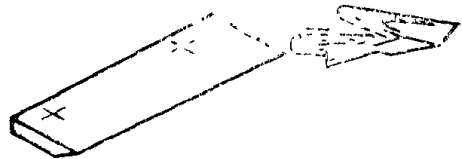
Лемех со щекой



Лемех со сменным носком



Лемех с оборотным носком



Черт. 3

АЛФАВИТНЫЙ УКАЗАТЕЛЬ ТЕРМИНОВ НА РУССКОМ ЯЗЫКЕ

башмак корпуса	3
башмак корпуса плуга	3
<i>боковина</i>	9
грудь отвала	6
доска полевая	9
корпус плуга	1
крыло отвала	7
лемех	4
нож дисковый	13
нож-лезвие	15
нож-лезвие плуга	15
нож плуга дисковый	13
нож плуга черенковый	14
нож черенковый	14
отвал	5
перо отвала	8
<i>плавник акулий</i>	15
предплужник	12
пятка полевой доски	10
стойка корпуса	2
стойка корпуса плуга	2
углосним	11

АЛФАВИТНЫЙ УКАЗАТЕЛЬ ТЕРМИНОВ НА АНГЛИЙСКОМ ЯЗЫКЕ

blade coulter	15
disc coulter	13
frog	3
jointer	12
knife coulter	14
landside	9
landside heel	10
leg	2
mouldboard	5
mouldboard shin	6
mouldboard wing	7
plough body	1
share plain	4
share fin	15
skim coulter	12
tailpiece	8
trashboard	11

АЛФАВИТНЫЙ УКАЗАТЕЛЬ ТЕРМИНОВ НА ФРАНЦУЗСКОМ ЯЗЫКЕ

aille du versoir	7
aileron coudre	15
avant-corps	12
corps de charrue	1
coudre circulaire	13
coudre droit	14
défecteur	11
étançon	2
étrave du versoir	6
palette	3
prolonge du versoir	8
rasette	12
sep	9
soc	4
talon du sep	10
versoir	5

ИНФОРМАЦИОННЫЕ ДАННЫЕ

- 1. РАЗРАБОТАН И ВНЕСЕН** Техническим комитетом «Машины для растениеводства»

РАЗРАБОТЧИКИ

А. Н. Мигель, Ф. И. Чайковский, Р. Ф. Френк, Л. Г. Борисевич

- 2. УТВЕРЖДЕН И ВВЕДЕН В ДЕЙСТВИЕ** Постановлением Госстандарта России № 189 от 07.07.94

Настоящий стандарт содержит полный аутентичный текст международного стандарта ИСО 8910—87 «Машины и орудия для обработки почвы. Лемешно-отвальные плуги. Рабочие органы. Словарь», с дополнительными требованиями, отражающими потребности народного хозяйства.

- 3. ВВЕДЕН ВПЕРВЫЕ**

Редактор *А. Л. Владимиров*
Технический редактор *О. Н. Никитина*
Корректор *Т. А. Васильева*

Сдано в наб. 27.07.94. Подв. в печ. 01.09.94. Усл. п. л. 0,70. Усл. кр. отт. 0,70. Уч.-изд. л. 0,45.
Тираж 281 экз. С 1607.

Ордена «Знак Почета» Издательство стандартов, 107076, Москва, Колодезный пер., 14.
Калужская типография стандартов, ул. Московская, 256. Зак. 1477