

ГОСТ Р 50512–93
(ИСО 1036–84)

ГОСУДАРСТВЕННЫЙ СТАНДАРТ РОССИЙСКОЙ ФЕДЕРАЦИИ

**МАШИНЫ ТЕКСТИЛЬНЫЕ
МАШИНЫ КРАСИЛЬНЫЕ И ОТДЕЛОЧНЫЕ
ОПРЕДЕЛЕНИЕ ЛЕВОЙ И ПРАВОЙ СТОРОН**

Издание официальное

БЗ 12–92/1348

ГОССТАНДАРТ РОССИИ
Москва

ГОСУДАРСТВЕННЫЙ СТАНДАРТ РОССИЙСКОЙ ФЕДЕРАЦИИ

МАШИНЫ ТЕКСТИЛЬНЫЕ
МАШИНЫ КРАСИЛЬНЫЕ И ОТДЕЛОЧНЫЕГОСТ Р
50512-93
(ИСО 1036-84)

Определение левой и правой сторон

Textile machinery. Dyeing and finishing machines,
Definition of left and right sides

ОКП 51 1300

Дата введения 01.01.94

1. НАЗНАЧЕНИЕ И ОБЛАСТЬ ПРИМЕНЕНИЯ

Настоящий стандарт устанавливает порядок определения левой и правой сторон красильных и отделочных машин.

Настоящий стандарт распространяется на индивидуальные машины, в которых текстильный материал проходит заданный путь, кроме комплектов машин, установленных на фабриках, а также на оборудование для отбеливания и печатания. Во всех других случаях положение различных сторон требует специального обозначения с помощью графических символов, если это необходимо.

Требования, предусмотренные настоящим стандартом, являются обязательными.

Дополнительные требования, отражающие потребности народного хозяйства, приведены в приложении.

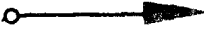


2. ОПРЕДЕЛЕНИЕ

Для машин, на которые распространяется настоящий стандарт, обозначения „левая сторона” и „правая сторона” относятся к наблюдателю, смотрящему спереди на машину, из положения, которое занимает оператор, следящий за загрузкой машины.

Специальные машины (роликовые печатные) являются исключением (см. п. 4.2).

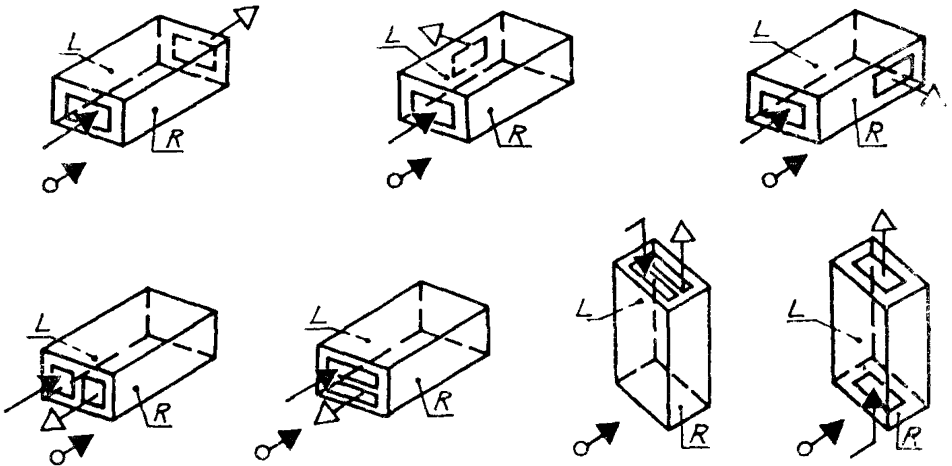
Для барок с барабанчиком и подобных им машин считается, что наблюдатель занимает положение перед ванной, открытой для наполнения.

3. СИМВОЛЫ И ОБОЗНАЧЕНИЯ

Символы	Обозначения
	Точка, в которой находится наблюдатель, а не оператор
	Подача
	Выход
L	Левый
R	Правый

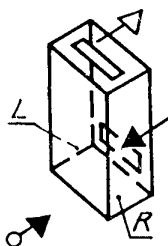
4. ПРИМЕРЫ

4.1. Следующие примеры иллюстрируют машины, в которых направление взгляда наблюдателя, смотрящего на машину спереди, и направление подачи материала в машину совпадают, представлены на черт. 1.



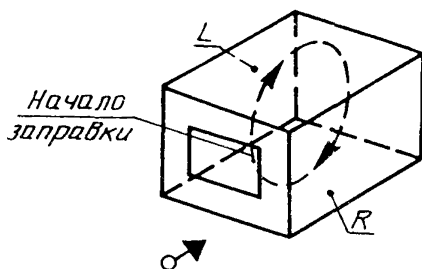
Черт. 1

4.2. Следующий пример иллюстрирует машину, в которой направление взгляда наблюдателя, смотрящего на машину спереди, и направление выпуска материала из машины совпадают (роликовая печатная машина) и представлен на черт. 2.



Черт. 2

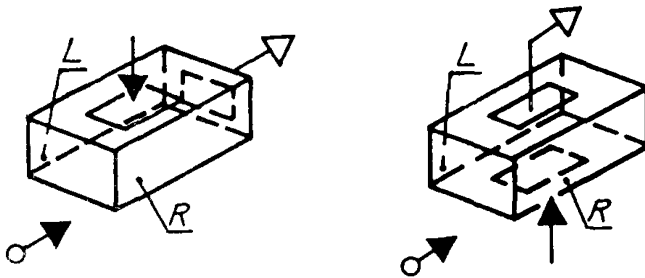
4.3. Следующий пример иллюстрирует машину с бесконечной циркуляцией материала и представлен на черт. 3.



Черт. 3

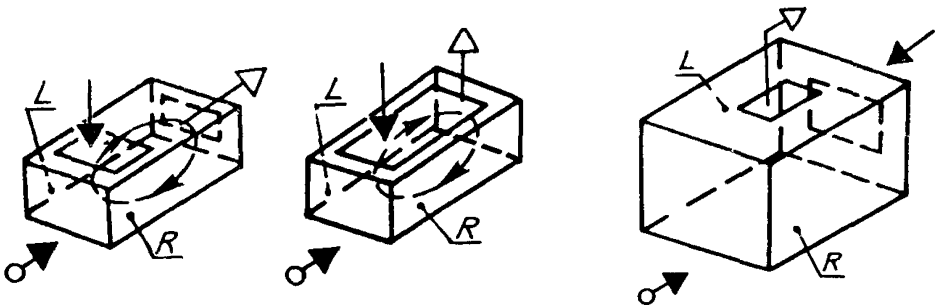
ДОПОЛНИТЕЛЬНЫЕ ТРЕБОВАНИЯ, ОТРАЖАЮЩИЕ ПОТРЕБНОСТИ НАРОДНОГО ХОЗЯЙСТВА

1. Определение сторон машин с вертикальной подачей текстильного материала, когда направление взгляда наблюдателя, смотрящего на машину спереди и направление выхода материала совпадают (черт. 4).



Черт. 4

2. Определение сторон машин с вертикальной загрузкой текстильного материала, когда наблюдатель смотрит на машину из положения, которое занимает оператор, следящий за загрузкой (черт. 5).



Черт. 5

Черт. 6

3. Определение сторон валочных печатных машин, когда направление взгляда наблюдателя, смотрящего на машину спереди, и направление отвода материала после печатания совпадают (черт. 6).

ИНФОРМАЦИОННЫЕ ДАННЫЕ

1. **ПОДГОТОВЛЕН И ВНЕСЕН ТК 323 „АВИАЦИОННАЯ ТЕХНИКА”**
(ПК-15 „Стандартизация технологического оборудования легкой промышленности”)

РАЗРАБОТЧИКИ

В.В. Ширяев (руководитель темы), **В.П. Михельзон**, **Т.Д. Пузырева**

2. **УТВЕРЖДЕН И ВВЕДЕН В ДЕЙСТВИЕ** Постановлением Госстандарта Российской Федерации от 01.03.93 № 60

Настоящий стандарт подготовлен методом прямого применения международного стандарта ИСО 1036–84 „Машины текстильные. Машины красильные и отделочные. Определение левой и правой сторон” с дополнительными требованиями, отражающими потребность народного хозяйства.

3. **ВВЕДЕН ВПЕРВЫЕ**

Редактор *Л.Д. Курочкина*
Технический редактор *О.Н. Власова*
Корректор *В.И. Варенцова*
Оператор *Т.Е. Ерофеева*

Сдано в набор 18.03.93. Подп. в печ. 26.03.93. Усл.-печ.л. 0,47. Усл.кр.-отт. 0,47.
Уч.-изд.л. 0,27. Тираж 258 экз. Зак. 800 С 60.

Ордена „Знак Почета” Издательство стандартов,
107076, Москва, Колодезный пер., 14.

Набрано в Изд-ве стандартов на НПУ.

Калужская типография стандартов.
248006, Калуга, ул. Московская, 256.