

ГОСТ Р 50410—92
(ИСО 108—76)

ГОСУДАРСТВЕННЫЙ СТАНДАРТ РОССИЙСКОЙ ФЕДЕРАЦИИ

**МАШИНЫ ТЕКСТИЛЬНЫЕ
И ВСПОМОГАТЕЛЬНОЕ ОБОРУДОВАНИЕ
СТАНКИ ТКАЦКИЕ**

ОПРЕДЕЛЕНИЕ ЛЕВОЙ И ПРАВОЙ СТОРОН

Издание официальное

17 руб. БЗ 10—92/981

ГОССТАНДАРТ РОССИИ
Москва

ГОСУДАРСТВЕННЫЙ СТАНДАРТ РОССИЙСКОЙ ФЕДЕРАЦИИ**МАШИНЫ ТЕКСТИЛЬНЫЕ И
ВСПОМОГАТЕЛЬНОЕ ОБОРУДОВАНИЕ
СТАНКИ ТКАЦКИЕ****Определение левой и правой сторон**Textile machinery and accessories. Weaving
looms. Definition of left and right sides**ГОСТ Р
50410—92****(ИСО 108—76)**

ОКП 51 1270

Дата введения 01.01.94**1. НАЗНАЧЕНИЕ И ОБЛАСТЬ ПРИМЕНЕНИЯ**

Настоящий стандарт устанавливает порядок определения левой и правой сторон ткацких станков.

2. ОПРЕДЕЛЕНИЕ

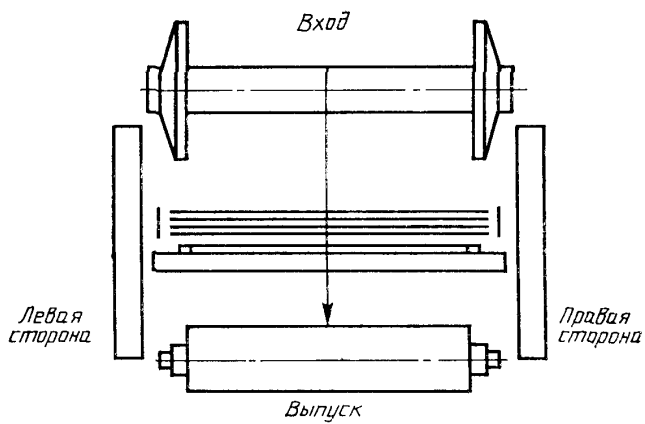
Для определения стороны ткацкого станка необходимо смотреть в направлении, противоположном движению основы.

Положение различных механизмов на ткацком станке (слева или справа) определяется таким же образом.

Издание официальное

© Издательство стандартов, 1993

Настоящий стандарт не может быть полностью или частично воспроизведен, тиражирован и распространен без разрешения Госстандарта России



ИНФОРМАЦИОННЫЕ ДАННЫЕ

- 1. ПОДГОТОВЛЕН И ВНЕСЕН** Техническим комитетом ТК 314 «Текстильные машины и оснастка»
- 2. УТВЕРЖДЕН И ВВЕДЕН В ДЕЙСТВИЕ** Постановлением Госстандарта России от 25.11.92 № 1513
Настоящий стандарт подготовлен методом прямого применения международного стандарта ИСО 108—76 «Машины текстильные и вспомогательное оборудование. Станки ткацкие. Определение левой и правой сторон» и полностью ему соответствует
- 3. Срок проверки — 2003 г., периодичность проверки — 10 лет**
- 4. ВВЕДЕН ВПЕРВЫЕ**

Редактор *В. М. Лысенкина*
Технический редактор *В. Н. Прусакова*
Корректор *А. С. Черноусова*

50410-92
Сдано в наб. 08.12.92. Подп. в печ. 02.02.93. Усл. печ. л. 0,25. Усл. кр.-отт. 0,25. Уч.-изд. л. 0,14.
Тир. 227 экз.

Ордена «Знак Почета» Издательство стандартов, 107076, Москва, Колодезный пер., 14.
Тип. «Московский печатник». Москва, Лялин пер., 6. Зак 1726