

ГОСТ Р 50160—92
(ИСО 5415—77)

ГОСУДАРСТВЕННЫЙ СТАНДАРТ РОССИЙСКОЙ ФЕДЕРАЦИИ

**ВТУЛКИ ПЕРЕХОДНЫЕ С НАРУЖНЫМ
КОНУСОМ 7:24 И ВНУТРЕННИМ КОНУСОМ
МОРЗЕ С ВСТРОЕННЫМ ВИНТОМ**

РАЗМЕРЫ

Издание официальное

БЗ 2—94

ГОССТАНДАРТ РОССИИ
Москва

ГОСУДАРСТВЕННЫЙ СТАНДАРТ РОССИЙСКОЙ ФЕДЕРАЦИИ**ВТУЛКИ ПЕРЕХОДНЫЕ С НАРУЖНЫМ КОНУСОМ****7:24 И ВНУТРЕННИМ КОНУСОМ МОРЗЕ С****ВСТРОЕННЫМ ВИНТОМ****Размеры**

Reduction sleeves with 7/24 external
and Morse internal taper and incorporated
screw Dimensions

ГОСТ Р**50160—92****(ИСО 5415—77)**

ОКП 39 2831

Дата введения 01.07.93

1. Настоящий стандарт устанавливает размеры переходных втулок с наружным конусом 7:24 № 30, 40, 45, 50, 60 и внутренним конусом Морзе № 1—6 (конус Морзе № 4, 5, 6 — втулки типа В с принудительным движением или втулки типа А — без принудительного движения).

Втулки позволяют закрепить инструмент с коническим хвостовиком Морзе с резьбовым отверстием с помощью внутреннего винта.

Требования настоящего стандарта являются обязательными.

2. Размеры переходных втулок должны соответствовать указанным на чертеже и в таблице.

3. Конус Морзе — по ГОСТ 25557.

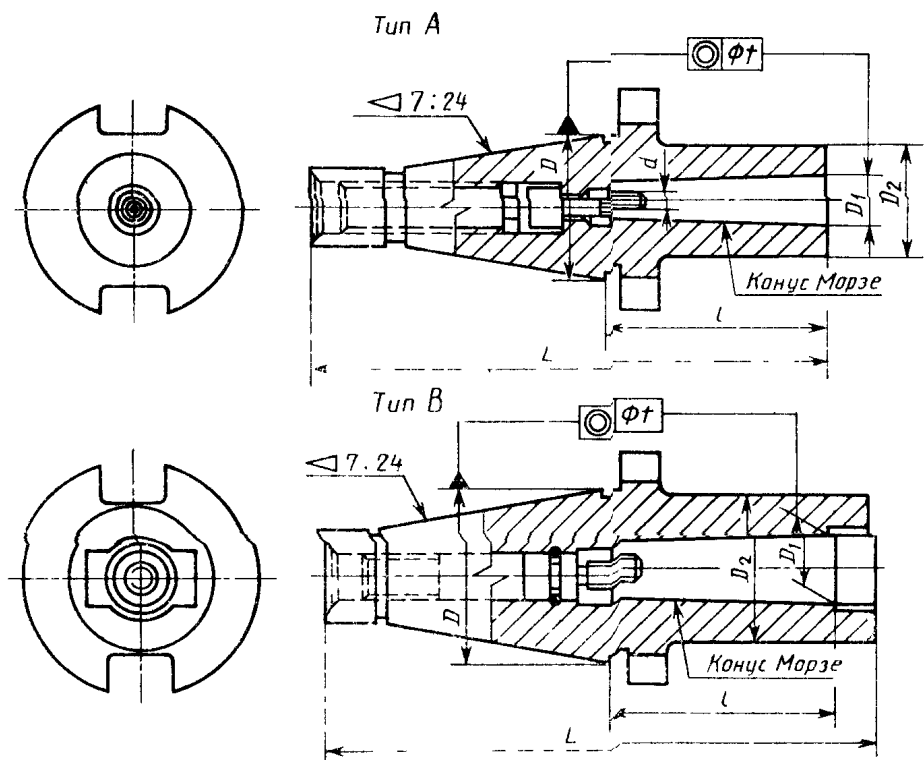
4. Размеры конусов 7:24 — по ГОСТ 25827.

Издание официальное

© Издательство стандартов, 1992

© Издательство стандартов, 1994

Настоящий стандарт не может быть полностью или частично воспроизведен, тиражирован и распространен в качестве официального издания без разрешения Госстандарта России



Примечание Чертеж не определяет конструкцию втулки, форму винта и метод крепления инструмента винтом

Размеры, мм

Обозначение конуса		D	D ₁	D ₂ для типа		d	L, не более, для типа		L, не более	t	
				A	B		A	B			
7:24	Морзе										
30	1	31,75	12,065	25	—	M6	118	—	50	0,012	
	2		17,780	32	—	M10	—	—			
40	1	44,45	12,065	25	—	M6	143	—	65	0,016	
	2		17,780	32	—	M10	—	—			
	3		23,825	40	—	M12	158	—			
	4		31,267	48	63	M16	188	203			95
45	2	57,15	17,780	32	—	M10	157	—	75	0,016	
	3		23,825	40	—	M12	—	—			
	4		31,267	48	63	M16	182	197			75
50	2	69,85	17,780	32	—	M10	187	—	120	0,020	
	3		23,825	40	—	M12	192	—			65
	4		31,267	48	63	M16	212	227			85
	5		44,399	63	78	M20	247	265			120
60	5	107,95	—	—	—	—	292	310	120	0,020	
	6		63,348	80	124	M24	327	352			

ИНФОРМАЦИОННЫЕ ДАННЫЕ

1. ПОДГОТОВЛЕН Техническим комитетом по стандартизации ТК 95 «Инструмент»

РАЗРАБОТЧИКИ

В. Д. Поляков, В. В. Андреев, А. З. Старосельский, М. В. Ганина

2. УТВЕРЖДЕН И ВВЕДЕН В ДЕЙСТВИЕ Постановлением Госстандарта России от 13.08.92 № 956

Настоящий стандарт подготовлен методом прямого применения международного стандарта ИСО 5415 «Втулки переходные с наружным конусом 7:24 с внутренним конусом Морзе с встроенным винтом» и полностью ему соответствует

3. Срок проверки — 1996 г., периодичность проверки — 5 лет

4. ВВЕДЕН ВПЕРВЫЕ

5. ССЫЛОЧНЫЕ НОРМАТИВНО-ТЕХНИЧЕСКИЕ ДОКУМЕНТЫ

Обозначение НТД, на который дана ссылка	Номер пункта
ГОСТ 25557-82	3
ГОСТ 25827-93	4

Редактор *А. Л. Владимиров*
Технический редактор *В. Н. Прусакова*
Корректор *Т. А. Васильева*

Сдано в набор 18.10.94, Подп. в печ. 10.11.94, Усл. печ. л. 0,35, Усл. кр.-отт. 0,35.
Уч.-изд. л. 0,20, Тир. 537 экз. С 1797.

Орден «Знак Почета» Издательство стандартов, 107076, Москва Колодезный пер. 14.
Калужская типография стандартов, ул. Московская, 256, Зак 1994
ПЛР № 040138