

ГОСУДАРСТВЕННЫЙ СТАНДАРТ РОССИЙСКОЙ ФЕДЕРАЦИИ

**ЕДИНООБРАЗНЫЕ ПРЕДПИСАНИЯ,
КАСАЮЩИЕСЯ ОФИЦИАЛЬНОГО
УТВЕРЖДЕНИЯ ЗАДНИХ ФАР
МЕХАНИЧЕСКИХ ТРАНСПОРТНЫХ
СРЕДСТВ И ИХ ПРИЦЕПОВ**

Издание официальное

Предисловие

1 РАЗРАБОТАН Всероссийским научно-исследовательским институтом стандартизации и сертификации в машиностроении (ВНИИНМАШ) на основе Правил ЕЭК ООН № 23, принятых Рабочей группой по конструкции транспортных средств КВТ ЕЭК ООН

ВНЕСЕН Госстандартом России

2 ПРИНЯТ И ВВЕДЕН В ДЕЙСТВИЕ Постановлением Госстандарта России от 26 мая 1999 г. № 184

3 Настоящий стандарт представляет собой идентичный текст Правил ЕЭК ООН № 23, Пересмотр 1 (документ E/ECE/324-E/ECE/TRANS/505/Rev.1/Add.22/Rev.1, дата вступления в силу 24.09.92) «Единообразные предписания, касающиеся официального утверждения задних фар механических транспортных средств и их прицепов» и включает в себя:

- Пересмотр 1 — Поправка 1 (документ E/ECE/324-E/ECE/TRANS/505/Rev.1/Add.22/Rev.1/Amend.1, дата вступления в силу 11.02.96);

- Пересмотр 1 — Поправка 2 (документ E/ECE/324-E/ECE/TRANS/505/Rev.1/Add.22/Rev.1/Amend.2, дата вступления в силу 18.01.98)

4 ВВЕДЕН ВПЕРВЫЕ

© ИПК Издательство стандартов, 2000

Настоящий стандарт не может быть полностью или частично воспроизведен, тиражирован и распространен в качестве официального издания без разрешения Госстандарта России

Содержание

1	Определения	1
2	Заявка на официальное утверждение	1
3	Надписи	2
4	Официальное утверждение	2
5	Общие спецификации	3
6	Сила излучаемого света	3
7	Порядок проведения испытаний	4
8	Цвет излучаемого света	4
9	Соответствие производства	4
10	Санкции, налагаемые за несоответствие производства	5
11	Окончательное прекращение производства	5
12	Названия и адреса технических служб, уполномоченных проводить испытания для официального утверждения, и административных органов	5
Приложение 1	Сообщение, касающееся официального утверждения, распространения официального утверждения, отказа в официальном утверждении, отмены официального утверждения, окончательного прекращения производства типа задней фары на основании Правил ЕЭК ООН № 23	6
Приложение 2	Схемы знаков официального утверждения	7
Приложение 3	Фотометрические измерения	9
Приложение 4	Цвет белого огня (координаты цветности)	10
Приложение 5	Контроль за соответствием производства	10
Приложение 6	Отбор образцов	11

**ЕДИНООБРАЗНЫЕ ПРЕДПИСАНИЯ,
КАСАЮЩИЕСЯ ОФИЦИАЛЬНОГО УТВЕРЖДЕНИЯ ЗАДНИХ ФАР
МЕХАНИЧЕСКИХ ТРАНСПОРТНЫХ СРЕДСТВ И ИХ ПРИЦЕПОВ**

Uniform provisions concerning the approval of reversing lights for power-driven vehicles and their trailers

Дата введения 2000—07—01

Настоящий стандарт вводит в действие Правила ЕЭК ООН № 23 (далее — Правила), прилагаемые в качестве добавлений 22 к «Соглашению о принятии единообразных технических предписаний для колесных транспортных средств, предметов оборудования и частей, которые могут быть установлены и (или) использованы на колесных транспортных средствах, и об условиях взаимного признания официальных утверждений, выдаваемых на основе этих предписаний», заключенному в Женеве 20 марта 1958 г.

1 Определения

В настоящем стандарте применяют следующие термины с соответствующими определениями.

1.1 **задняя фара:** Огонь транспортного средства, предназначенный для освещения дороги сзади транспортного средства и подачи предупреждающего сигнала другим пользователям дороги, когда транспортное средство дает или намеревается дать задний ход;

1.2 в настоящих Правилах используют определения, которые приводятся в Правилах ЕЭК ООН № 48 и в тех сериях поправок к ним, которые применялись на дату подачи заявки на официальное утверждение типа;

1.3 **задние фары различных типов:** Задние фары, имеющие существенные различия, которые могут касаться, в частности:

1.3.1 фирменного наименования или торговой марки,

1.3.2 характеристик оптической системы,

1.3.3 дополнительных элементов, способных изменять оптические результаты путем отражения, преломления или поглощения и

1.3.4 категории лампы накаливания.

2 Заявка на официальное утверждение

2.1 Заявку на официальное утверждение подает изготовитель или его уполномоченный представитель.

2.2 Для каждого типа задней фары к заявке должны быть приложены:

2.2.1 чертежи в трех экземплярах, достаточно подробные для того, чтобы опознать тип задней фары, и указывающие геометрические условия монтажа на транспортном средстве, а также ось наблюдения, которая должна быть принята при испытаниях как исходная ось (горизонтальный угол H равен 0, вертикальный угол V равен 0), и точку, которая должна быть принята при этих испытаниях как исходный центр. На чертежах должно быть указано место, предназначенное для номера официального утверждения и дополнительного обозначения по отношению к кругу, в котором проставлен знак официального утверждения;

2.2.2 краткое техническое описание, в котором, за исключением случая ламп с несменными источниками света, указываются, в частности, категория или категории предписываемых ламп

накаливания; эта категория ламп накаливания должна входить в число категорий, предусмотренных в Правилах ЕЭК ООН № 37;

2.2.3 два образца. Если приспособления не идентичны, но симметричны и сконструированы таким образом, чтобы они могли монтироваться соответственно на левой или правой стороне транспортного средства, то оба представленные образца могут быть идентичными и пригодными только для правой или только для левой стороны транспортного средства.

3 Надписи

На образцах типа задней фары, представляемой на официальное утверждение, должны находиться:

3.1 фирменное наименование или торговая марка предприятия, представившего заявку на официальное утверждение; эта марка должна быть четкой и нестираемой;

3.2 четкая и нестираемая маркировка, указывающая категорию или категории предписываемых ламп накаливания; это положение не применяется к фонарям заднего хода с несменными источниками света;

3.3 надпись «Верх», нанесенная горизонтально на верхнюю часть освещающей поверхности, если это необходимо в целях избежания ошибки при монтаже задней фары на транспортном средстве;

3.4 место достаточного размера для знака официального утверждения и дополнительных обозначений, предусмотренных в 4.3; это место должно быть указано на чертежах, упомянутых в 2.2.1;

3.5 в случае фонарей заднего хода с несменными источниками света — маркировка, указывающая номинальное напряжение и мощность.

4 Официальное утверждение

4.1 Если оба образца типа задней фары удовлетворяют требованиям настоящих Правил, то данный тип задней фары считается официальным утверждением.

4.2 Каждому официально утвержденному типу задней фары присваивается номер официального утверждения. Одна и та же Договаривающаяся сторона не может присвоить этот номер другому типу задней фары, на которую распространяются настоящие Правила. Договарившиеся стороны Соглашения 1958 г., применяющие настоящие Правила, уведомляются об официальном утверждении, распространении официального утверждения, отказе в официальном утверждении, отмене официального утверждения, окончательном прекращении производства типа задней фары посредством карточки, соответствующей образцу, приведенному в приложении 1.

4.3 На каждом фонаре заднего хода, соответствующем типу, официально утвержденному на основании настоящих Правил, в месте, указанном в 3.4, помимо маркировки и надписей, приведенных соответственно в 3.1, 3.2 и 3.3 или 3.5, должны проставляться:

4.3.1 международный знак официального утверждения, состоящий:

4.3.1.1 из круга, в котором проставлена буква «Е», за которой следует отличительный номер страны, предоставившей официальное утверждение¹⁾ и

4.3.1.2 из номера официального утверждения;

4.3.2 дополнительного обозначения, состоящего из букв «А» и «R», соединенных так, как показано на схеме, приведенной в приложении 2.

¹⁾ Странам-участникам Соглашения присвоены следующие коды: 1 — Германия, 2 — Франция, 3 — Италия, 4 — Нидерланды, 5 — Швеция, 6 — Бельгия, 7 — Венгрия, 8 — Чешская Республика, 9 — Испания, 10 — Югославия, 11 — Соединенное Королевство, 12 — Австрия, 13 — Люксембург, 14 — Швейцария, 15 — не присвоен, 16 — Норвегия, 17 — Финляндия, 18 — Дания, 19 — Румыния, 20 — Польша, 21 — Португалия, 22 — Российская Федерация, 23 — Греция, 24 — не присвоен, 25 — Хорватия, 26 — Словения, 27 — Словакия, 28 — Беларусь, 29 — Эстония, 30 — не присвоен, 31 — Босния и Герцеговина, 32—36 — не присвоены, 37 — Турция, 38—39 — не присвоены и 40 — бывшая югославская Республика Македония. Последующие порядковые номера присваиваются другим странам в хронологическом порядке ратификации ими Соглашения о принятии единообразных технических предписаний для колесных транспортных средств, предметов оборудования и частей, которые могут быть установлены и (или) использованы на колесных транспортных средствах, и об условиях взаимного признания официальных утверждений, выдаваемых на основе этих предписаний, или в порядке их присоединения к этому Соглашению. Присвоенные им таким образом номера сообщаются Генеральным секретарем Организации Объединенных Наций Договаривающимся сторонам Соглашения.

4.3.3 Две первые цифры номера официального утверждения, указывающие на последнюю серию поправок к настоящим Правилам, могут располагаться вблизи дополнительного обозначения «AR».

4.3.4 На фарах, углы видимости которых асимметричны исходной оси в горизонтальном направлении, стрелка указывает сторону, в которой фотометрические характеристики соблюдаются до угла H , равного 45° .

4.4 Если сгруппированные, комбинированные или совмещенные огни состоят из двух или более огней, то официальное утверждение выдается лишь в том случае, если все огни удовлетворяют требованиям настоящих Правил или других Правил. В сгруппированные, комбинированные или совмещенные огни не должны входить огни, не отвечающие требованиям каких-либо из этих Правил.

4.4.1 Если сгруппированные, комбинированные или совмещенные огни отвечают требованиям нескольких Правил, то наносится единый знак официального утверждения, состоящий из круга, в котором проставлена буква «E», за которой следует отличительный номер страны, предоставившей официальное утверждение, номер официального утверждения и, при необходимости, стрелка. Данный знак официального утверждения может проставляться в любом месте сгруппированных, комбинированных или совмещенных огней при условии, что:

4.4.1.1 он хорошо различим после их установки;

4.4.1.2 ни одна из частей сгруппированных, комбинированных или совмещенных огней не может быть снята с транспортного средства без удаления знака официального утверждения.

4.4.2 Отличительный знак для каждого огня, соответствующий Правилам, на основании которых было выдано официальное утверждение, вместе с серией поправок, включающих последние основные технические изменения, внесенные в настоящие Правила к моменту выдачи официального утверждения, должен наноситься:

4.4.2.1 либо на соответствующую светоиспускающую поверхность;

4.4.2.2 либо на узел в целом таким образом, чтобы каждый из сгруппированных, комбинированных или совмещенных огней можно было легко идентифицировать (см. три схемы в приложении 2).

4.4.3 Размеры элементов единого знака официального утверждения должны быть не меньше минимального размера, предписываемого для самых маленьких отдельных знаков Правилами, на основании которых предоставлено официальное утверждение.

4.4.4 Каждому утвержденному типу должен соответствовать свой номер официального утверждения. Одна и та же Договаривающаяся сторона не может присваивать один и тот же номер другому типу сгруппированных, комбинированных или совмещенных огней, подпадающий под действие настоящих Правил.

4.5 Знак и обозначение, упомянутые в 4.3.1 и 4.3.2, должны быть нестираемыми и удобочитаемыми даже тогда, когда задняя фара установлена на транспортном средстве.

4.6 В приложении 2 приводятся схемы знаков официального утверждения для одиночного огня (рисунок 1) и для сгруппированных, комбинированных и совмещенных огней (рисунок 2) со всеми вышеупомянутыми дополнительными обозначениями, включая совмещенные буквы A и R.

5 Общие спецификации

5.1 Каждый образец должен отвечать нижеприведенным спецификациям.

5.2 Задние фары должны быть запроектированы и изготовлены таким образом, чтобы при нормальных условиях использования и несмотря на вибрацию, которой они могут при этом подвергаться, было обеспечено их исправное действие и чтобы они сохраняли характеристики, приведенные в настоящих Правилах.

6 Сила излучаемого света

6.1 Сила света, излучаемого каждым из двух образцов, должна быть не ниже минимального и не выше максимального из указанных ниже значений и должна измеряться в указанных ниже направлениях, находящихся под углом к исходной оси (углы выражаются в градусах).

6.2 Сила света, проходящего через исходную ось, должна быть не менее 80 кд.

6.3 Сила света, излучаемого во всех направлениях, откуда может быть виден огонь, не должна превышать:

- 300 кд в направлениях, расположенных в горизонтальной плоскости или выше этой плоскости;
- 600 кд в направлениях, расположенных ниже горизонтальной плоскости.

6.4 Во всех других направлениях измерения, показанных в приложении 3, сила света должна иметь значение не ниже минимальных значений, указанных в данном приложении.

Однако в том случае, если задние фары предназначены для установки на транспортном средстве исключительно попарно, фотометрическая интенсивность может проверяться только до угла 30° в направлении внутрь, при этом должна достигаться фотометрическая величина, составляющая не менее 25 кд. Это условие должно быть четко разъяснено в заявке на официальное утверждение и связанных с этим документах (см. раздел 2). Кроме того, в случае, если официальное утверждение типа предоставляется с использованием вышеупомянутого условия, в разделе 11 «Замечания» карточки сообщения (см. приложение 1) делается запись, информирующая о том, что данные устройства должны устанавливаться только попарно.

6.5 В случае одиночного огня, имеющего более одного источника света, лампа должна отвечать требованиям в отношении минимальной силы света при выходе из строя любого из источников света, при этом, когда все источники света включены, максимальная сила света не должна превышать.

7 Порядок проведения испытаний

7.1 Все измерения производства с помощью бесцветных эталонных ламп, относящихся к типам, предписанным для данного устройства и отрегулированным для излучения нормального светового потока, предписанного для этих типов ламп.

7.1.1 Все измерения на фарах с несъемными источниками света (лампами накаливания и др.) должны проводиться при напряжении 6,75; 13,5 или 28,0 В соответственно.

В случае источников света со специальным блоком питания вышеуказанное испытательное напряжение подается на входные клеммы этого блока питания. Испытательная лаборатория может потребовать от изготовителя предоставить этот специальный блок питания, необходимый для питания источников света.

8 Цвет излучаемого света

Цвет излучаемого света должен быть белым. В сомнительных случаях может быть выполнена проверка на основе определения белого цвета, приведенного в приложении 4.

9 Соответствие производства

Методы обеспечения соответствия производства должны соответствовать методам, изложенным в дополнении 2 к Соглашению (E/ECE/324-E/ECE/TRANS/505/Rev.2), с учетом нижеследующих требований:

9.1 фары, официально утвержденные на основании настоящих Правил, изготавливаются таким образом, чтобы они соответствовали официально утвержденному типу и требованиям, изложенным в разделах 6 и 8;

9.2 должны соблюдаться минимальные требования в отношении методов контроля за соответствием производства, изложенные в приложении 5;

9.3 должны соблюдаться минимальные требования в отношении отбора образцов, проводимого инспектором, изложенные в приложении 6;

9.4 компетентный орган, предоставивший официальное утверждение по типу, может в любое время проверить методы контроля за соответствием производства, применяемые на каждом производственном объекте. Обычно эти проверки проводятся с периодичностью раз в два года.

10 Санкции, налагаемые за несоответствие производства

10.1 Официальное утверждение типа задней фары, предоставленное на основании настоящих Правил, может быть отменено, если не соблюдаются вышеупомянутые требования или если задняя фара, на которую нанесены надписи, предусмотренные в 4.3.1 и 4.3.2, не соответствуют официально утвержденному типу.

10.2 Если какая-либо Договаривающаяся сторона Соглашения, применяющая настоящие Правила, отменяет предоставленное ею ранее официальное утверждение, то она немедленно сообщает об этом другим Договаривающимся сторонам, применяющим настоящие Правила, посредством карточки сообщения, соответствующей образцу, приведенному в приложении 1.

11 Окончательное прекращение производства

Если владелец официального утверждения полностью прекращает производство какого-либо типа задней фары, официально утвержденного на основании настоящих Правил, то он должен информировать об этом компетентный орган, предоставивший официальное утверждение. По получении соответствующего сообщения этот компетентный орган уведомляет об этом другие Стороны Соглашения 1958 г., применяющие настоящие Правила, посредством карточки сообщения, соответствующей образцу, приведенному в приложении 1.

12 Названия и адреса технических служб, уполномоченных проводить испытания для официального утверждения, и административных органов

Стороны Соглашения 1958 г., применяющие настоящие Правила, должны сообщить Секретариату Организации Объединенных Наций названия и адреса технических служб, уполномоченных проводить испытания для официального утверждения, а также административных органов, которые предоставляют официальное утверждение и которым следует направлять выдаваемые в других странах регистрационные карточки официального утверждения, распространения официального утверждения, отказа в официальном утверждении, отмены официального утверждения или окончательного прекращения производства.

ПРИЛОЖЕНИЕ 1
(обязательное)

СООБЩЕНИЕ

(максимальный формат: А4 (210 × 297 мм)),



направленное: _____

Название административного органа: _____

касающееся²⁾ **ОФИЦИАЛЬНОГО УТВЕРЖДЕНИЯ,
РАСПРОСТРАНЕНИЯ ОФИЦИАЛЬНОГО УТВЕРЖДЕНИЯ,
ОТКАЗА В ОФИЦИАЛЬНОМ УТВЕРЖДЕНИИ,
ОТМЕНЫ ОФИЦИАЛЬНОГО УТВЕРЖДЕНИЯ,
ОКОНЧАТЕЛЬНОГО ПРЕКРАЩЕНИЯ ПРОИЗВОДСТВА**

типа задней фары на основании Правил ЕЭК ООН № 23 _____

Официальное утверждение № _____ Распространение № _____

1 Firmenname oder Handelsmarke des Geräts _____

2 Name, dem dem Gerät vom Unternehmen-Fabrikant zugeordnet _____

3 Name und Adresse des Unternehmens-Fabrikant _____

4 Familienname und Adresse des Vertreters des Unternehmens-Fabrikant (in den entsprechenden Fällen) _____

5 Datum der Vorlegung des offiziellen Genehmigungs _____

6 Technische Dienststelle, befugt, Prüfungen für die offizielle Genehmigung _____

7 Datum des Protokolls, ausgestellt von dieser Dienststelle _____

8 Nummer des Protokolls, ausgestellt von dieser Dienststelle _____

9 Kurze Beschreibung _____

Quantität und Kategorie der Lampe (Lampen) der Glühlampe: (1 × P21W) _____

10 Lage des Zeichens der offiziellen Genehmigung _____

11 Bemerkungen

Эти устройства устанавливаются на транспортное средство только попарно:
да/нет²⁾

12 Ursache (Ursachen) der Verbreitung der offiziellen Genehmigung (in den entsprechenden Fällen) _____

13 Offizielle Genehmigung erteilt, offizielle Genehmigung verbreitet, in offizielle Genehmigung verweigert, offizielle Genehmigung widerrufen²⁾

14 Место _____

15 Дата _____

16 Подпись _____

17 Перечень документов, которые были переданы административной службе, предоставившей официальное утверждение, и которые можно получить по просьбе.

¹⁾ Отличительный номер страны, предоставившей официальное утверждение, распространившей официальное утверждение, отказавшей в официальном утверждении, отменившей официальное утверждение. См. положения настоящих Правил, касающиеся официального утверждения.

²⁾ Ненужное зачеркнуть.

ПРИЛОЖЕНИЕ 2
(обязательное)

Схемы знаков официального утверждения

Образец А

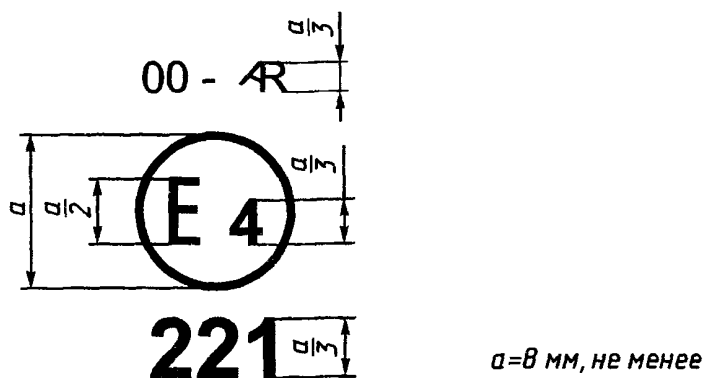


Рисунок 1. Маркировка для одиночных огней

Устройство, имеющее приведенный на рисунке 1 настоящего приложения знак официального утверждения, является огнем заднего хода, официально утвержденным в Нидерландах (E4) на основании настоящих Правил под номером официального утверждения 221. Номер официального утверждения указывает, что официальное утверждение было предоставлено в соответствии с требованиями настоящих Правил соответственно в их первоначальном варианте или с внесенными в них поправками, приводимыми в дополнениях 1 и/или 2. Стрелка указывает сторону, с которой требуемые фотометрические характеристики соблюдаются до угла H , равного 45° .

Примечание — Номер официального утверждения и дополнительное обозначение должны помещаться вблизи круга и располагаться либо над или под буквой «E», либо слева или справа от «E». Цифры номера официального утверждения должны быть расположены на той же стороне по отношению к букве «E» и ориентированы в том же направлении. Следует избегать использования римских цифр для номеров официального утверждения, с тем чтобы они не могли быть перепутаны с другими обозначениями.

Образец В

	3333 E 4 →	1A 02	2a 01	R 02
		F 00	AR 00	S2 02

Образец С

	1A 02 F 00 3333 E 4 →	2a 01 AR 00	R 02 S2 02

Образец D

1A 02 F 00	2a 01 AR 00	R 02 S2 02	
3333 E 4 →			

Рисунок 2 — Упрощенная маркировка для сгруппированных, комбинированных или совмещенных огней

Вертикальные и горизонтальные линии обозначают форму устройства световой сигнализации. Они не являются частью знака официального утверждения

Примечание — Три приведенных образца (рисунок 2) знаков официального утверждения — образцы В, С и D — представляют собой три возможных варианта маркировки световых устройств в тех случаях, когда два или более огней входят в состав одного узла сгруппированных, комбинированных или совмещенных огней. Этот знак официального утверждения показывает, что данное устройство было официально утверждено в Нидерландах (E4) под номером 3333 и включает:

- светотражающее приспособление класса 1A, официально утвержденное в соответствии с поправками серии 02 к Правилам ЕЭК ООН № 3;
- задний указатель поворота категории 2a, официально утвержденный в соответствии с поправками серии 01 к Правилам ЕЭК ООН № 6;
- задний габаритный огонь красного цвета R, официально утвержденный в соответствии с поправками серии 02 к Правилам ЕЭК ООН № 7;
- задний противотуманный огонь F, официально утвержденный в соответствии с Правилами ЕЭК ООН № 38 в их первоначальном варианте;
- сигнал заднего хода AR, официально утвержденный в соответствии с настоящими Правилами в их первоначальном варианте;
- стоп-сигнал с двумя уровнями освещения S2, официально утвержденный в соответствии с поправками серии 02 к Правилам ЕЭК ООН № 7.

ПРИЛОЖЕНИЕ 3
(обязательное)

Фотометрические измерения

1 Методы измерения

1.1 При фотометрических измерениях во избежание мешающих отражений применяется надлежащая маскировка.

1.2 В случае оспаривания результатов измерений последние должны проводиться следующим образом:

1.2.1 расстояние измерения должно быть таким, чтобы мог применяться закон обратного значения квадрата расстояния;

1.2.2 измерительный прибор должен быть таким, чтобы угловая апертура приемника, наблюдаемая из исходного центра огня, находилась в пределах от $10'$ до $1''$;

1.2.3 требование относительно значения светосилы в определенном направлении наблюдения считается выполненным, если она получается в направлении, не отклоняющемся более чем на $1/4^\circ$ от направления наблюдения.

2 Точки измерения, выраженные в градусах по отношению к исходной оси и минимальной силы излучаемого света

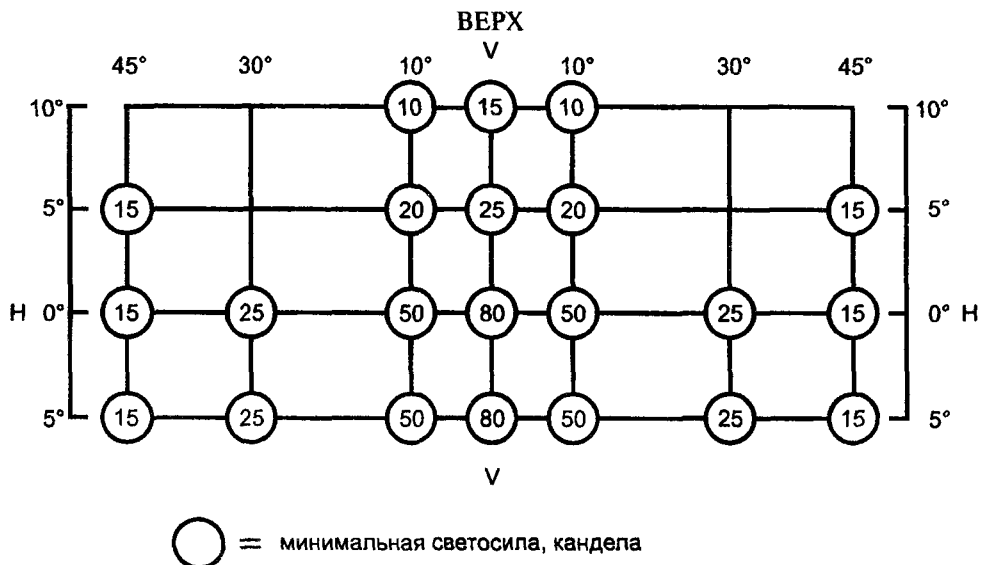


Рисунок 1

2.1 Направления $H = 0^\circ$ и $V = 0^\circ$ соответствуют исходной оси. На транспортном средстве они являются горизонтальными, параллельными средней продольной плоскости транспортного средства и ориентированными в предписанном направлении видимости. Они проходят через исходный центр. Значения, указанные на рисунке 1 настоящего приложения, показывают — по отдельным направлениям измерения — минимальную силу света в канделах.

2.2 Если при визуальном осмотре создается впечатление, что огонь дает в разных местах значительные колебания светосилы, то проверяется, чтобы ни одно значение светосилы, измеренное между двумя из числа вышеуказанных направлений измерения, не было ниже 50 % наименьшей минимальной светосилы из двух предписанных для этих направлений измерений.

3 Фотометрическое измерение фонарей, оснащенных несколькими источниками света

Проводится проверка фотометрических характеристик:

3.1 несъемных источников света (ламп накаливания и др.);

с использованием имеющихся в фарах источников света в соответствии с 7.1.1;

3.2 съемных ламп накаливания:

в случае оснащения серийного производства лампами накаливания 6,75, 13,5 или 28,0 В, полученные значения силы света должны находиться между максимальным и минимальным пределами, указанными в настоящих Правилах, и увеличенными в соответствии с допустимым отклонением светового потока, которое разрешено для типа выбранной лампы накаливания, как предусмотрено в Правилах ЕЭК ООН № 37 для ламп накаливания серийного производства; вместо этого в каждом из отдельных положений дополнительно может быть использована эталонная лампа накаливания, параметры которой соответствуют контрольному потоку, причем в этом случае учитывается суммарное значение отдельных измерений в каждом положении.

ПРИЛОЖЕНИЕ 4
(обязательное)

Цвет белого огня (координаты цветности)

Предел в сторону синего:	$x \geq 0,310$;
» » » желтого:	$x \leq 0,500$;
» » » зеленого:	$y \leq 0,150 + 0,640x$;
» » » зеленого:	$y \leq 0,440$;
» » » пурпурного:	$y \geq 0,050 + 0,750x$;
» » » красного:	$y \geq 0,382$.

Для проверки этих колориметрических характеристик используется источник света с цветовой температурой излучения 2854 К, соответствующий источнику А Международной комиссии по светотехнике (МКС).

Однако проверка колориметрических характеристик фар с несъемными источниками света (лампами накаливания и др.) проводится с использованием имеющихся в фарах источников света в соответствии с 7.1.1 настоящих Правил.

ПРИЛОЖЕНИЕ 5
(обязательное)

Контроль за соответствием производства

1 Общие положения

1.1 С точки зрения механических и геометрических характеристик требования в отношении соответствия считаются выполненными, если различия не превышают неизбежных производственных отклонений, приведенных в настоящих Правилах.

1.2 Что касается фотометрических характеристик, то соответствие серийных задних фар считается доказанным, если при фотометрическом испытании любой произвольно выбранной фары, оснащенной стандартной лампой накаливания, или в случае фар, оснащенных несменными источниками света (лампы накаливания или другие источники), и когда все измерения проводятся при напряжении 6,75, 13,5 или 28,0 В соответственно:

1.2.1 ни одно из измеренных значений не отличается в неблагоприятную сторону более чем на 20 % тех значений, которые приведены в настоящих Правилах.

1.2.2 Если задняя фара оснащена сменным источником света и если результаты вышеописанного испытания не соответствуют предъявляемым требованиям, то фары подвергаются повторным испытаниям с использованием другой стандартной лампы накаливания.

1.3 Координаты цветности должны быть удовлетворительными, когда задняя фара оснащена стандартной лампой накаливания, или в случае фар, оснащенных несменными источниками света (лампы накаливания или другие источники), когда колориметрические характеристики проверяются на источнике света, имеющемся в задней фаре.

2 Проверка соответствия, проводимая предприятием-изготовителем

Владелец знака официального утверждения проводит через соответствующие промежутки времени, по крайней мере, нижеследующие испытания задних фар каждого типа. Испытания проводятся в соответствии с требованиями настоящих Правил.

Если в ходе определенного типа испытания выявляется несоответствие каких-либо отобранных образцов, то отбираются и испытываются новые образцы. Предприятие-изготовитель принимает меры для обеспечения соответствия данного производства.

2.1 Характер испытаний

Испытания на соответствие, предусматриваемые в настоящих Правилах, касаются фотометрических и колориметрических характеристик.

2.2 Методы, используемые при проведении испытаний

2.2.1 Испытания проводятся, как правило, в соответствии с методами, изложенными в настоящих Правилах.

2.2.2 При любом испытании на соответствие производства, проводимом предприятием-изготовителем, с согласия компетентного органа, ответственного за проведение испытаний на официальное утверждение, могут применяться другие равноценные методы. Предприятие-изготовитель отвечает за обеспечение того, чтобы применяемые методы были равноценны методам, предусмотренным в настоящих Правилах.

2.2.3 Применение 2.2.1 и 2.2.2 настоящего приложения требует регулярной калибровки испытательной аппаратуры и сопоставления регистрируемых с ее помощью данных с измерениями, произведенными компетентным органом.

2.2.4 Во всех случаях эталонными являются те методы, которые описаны в настоящих Правилах, особенно при проведении проверки и отборе образцов административным органом.

2.3 Характер отбора образцов

Образцы задних фар отбираются произвольно из партии готовых однородных изделий. Под партией однородных изделий подразумевается набор задних фар одного типа, определенного в соответствии с производственными методами, используемыми предприятием-изготовителем.

В целом оценка проводится на серийной продукции отдельных предприятий. Вместе с тем предприятие-изготовитель может собрать данные о производстве задних фар одного и того же типа на нескольких предприятиях при условии, что они руководствуются одинаковыми критериями качества и используют одинаковые методы управления качеством.

2.4 Измеряемые и регистрируемые фотометрические характеристики

Отобранная задняя фара подвергается фотометрическим измерениям для определения минимальных значений в точках, перечисленных в приложении 3, а также координат цветности, перечисленных в приложении 4, как это предусмотрено настоящими Правилами.

2.5 Критерии приемлемости

Предприятие-изготовитель несет ответственность за проведение статистического анализа результатов испытаний и за определение, по согласованию с компетентным органом, критериев приемлемости его продукции в целях выполнения требований в отношении проверки соответствия продукции, предусмотренных в 9.1 настоящих Правил.

Критерии приемлемости являются таковыми, что при уровне уверенности 95 % минимальная вероятность успешного прохождения выборочной проверки в соответствии с требованиями приложения 6 (первый отбор образцов) должна составлять 0,95.

ПРИЛОЖЕНИЕ 6 (обязательное)

Отбор образцов

1 Общие положения

1.1 С точки зрения механических и геометрических характеристик требования в отношении соответствия считаются выполненными согласно требованиям настоящих Правил — когда такие требования сформулированы, — если различия не превышают неизбежных производственных отклонений.

1.2 Что касается фотометрических характеристик, то соответствие серийных задних фар считается доказанным, если при фотометрическом испытании любой произвольно выбранной задней фары, оснащенной стандартной лампой накаливания, или в случае задних фар, оснащенных несменными источниками света (лампы накаливания или другие источники), и когда все измерения проводятся при напряжении 6,75, 13,5 или 28,0 В соответственно:

1.2.1 ни одно из измеренных значений не отличается в неблагоприятную сторону более чем на 20 % минимальных значений, приведенных в настоящих Правилах.

1.2.2 Если задняя фара оснащена сменным источником света и если результаты вышеописанного испытания не соответствуют предъявляемым требованиям, то задние фары подвергаются повторным испытаниям с использованием другой стандартной лампы накаливания.

1.2.3 Задние фары с явными неисправностями не учитываются.

1.3 Координаты цветности должны быть удовлетворительными, когда задняя фара оснащена стандартной лампой накаливания или в случае задних фар, оснащенных несменными источниками света (лампы накаливания или другие источники), когда колориметрические характеристики проверяются на источнике света, имеющемся в задней фаре.

2 Первый отбор образцов

В ходе первого отбора образцов произвольно выбираются четыре задние фары. Первые два образца обозначаются буквой А, а вторые два образца — буквой В.

2.1 Соответствие считается доказанным

2.1.1 После отбора образцов, приведенного на рисунке 1 настоящего приложения, соответствие производства серийных задних фар считается доказанным, если отклонения измеренных значений для задних фар в неблагоприятную сторону составляют:

2.1.1.1 образец А:

А1

для одной фары 0 %,

для другой фары не более 20 %;

А2

для обеих фар более 0 %, но не более 20 %;

2.1.1.2 образец В:

В1

для обеих фар 0 %

2.1.2 или если выполнены требования, изложенные в 1.2.2 настоящего приложения, в отношении образца А.

2.2 Соответствие не считается доказанным

2.2.1 После отбора образцов, приведенного на рисунке 1 настоящего приложения, соответствие производства серийных задних фар не считается доказанным и предприятию-изготовителю предлагается обеспечить соответствие производства предъявляемым требованиям (привести его в соответствие с этими требованиями), если отклонения измеренных значений для задних фар составляют:

2.2.1.1 образец А:

А3

для одной фары не более 20 %,

для другой фары более 20 %, но не более 30 %;

2.2.1.2 образец В:

В2

в случае А2:

для одной фары более 0 %, но не более 20 %, для другой фары не более 20 %;

В3

в случае А2:

для одной фары 0 %,

для другой фары более 20 %, но не более 30 %

2.2.2 или если не соблюдены условия, изложенные в 1.2.2 настоящего приложения, в отношении образца А.

2.3 Отмена официального утверждения

Соответствие не считается доказанным и применяются требования раздела 10 настоящих Правил в том случае, если после отбора образцов, приведенного на рисунке 1 настоящего приложения, отклонения измеренных значений для задних фар составляют:

2.3.1 образец А:

А4

для одной фары не более 20 %,

для другой фары более 30 %;

А5

для обеих фар более 20 %;

2.3.2 образец В:

В4

в случае А2

для одной фары более 0 %,

но не более 20 %, для другой фары более 20 %;

В5

в случае А2

для обеих фар более 20 %;

В6

в случае А2

для одной фары 0 %,

для другой фары более 30 %

2.3.3 или если не соблюдены условия, изложенные в 1.2.2 настоящего приложения, в отношении образцов А и В.

3 Повторный отбор образцов

В случаях А3, В2 и В3 в течение двух месяцев после уведомления необходимо провести повторный отбор образцов из партии изделий, изготовленных после приведения производства в соответствие с предъявляемыми требованиями, отбираются третьи два образца С задних фар и четвертые два образца D задних фар

3 1 Соответствие считается доказанным

3 1 1 После отбора образцов, приведенного на рисунке 1 настоящего приложения, соответствие производства серийных задних фар считается доказанным, если отклонения измеренных значений для задних фар составляют

3 1 1 1 образец С

С1

для одной фары 0 %,

для другой фары не более 20 %,

С2

для обеих фар более 0 %, но не более 20 %,

3 1 1 2 образец D

D1

в случае С2

для обеих фар 0 %

3 1 2 или если соблюдены условия, изложенные в 1 2 2 настоящего приложения, в отношении образца С

3 2 Соответствие не считается доказанным

3 2 1 После отбора образцов, приведенного на рисунке 1 настоящего приложения, соответствие производства серийных задних фар не считается доказанным и предприятию-изготовителю предлагается обеспечить соответствие производства предъявляемым требованиям (привести его в соответствие с этими требованиями), если отклонения измеренных значений для задних фар составляют

3 2 1 1 образец D

D2

в случае С2

для одной фары более 0 %, но не более 20 %,

для другой фары не более 20 %

3 2 1 2 или если не соблюдены условия, изложенные в 1 2 2 настоящего приложения, в отношении образца С

3 3 Отмена официального утверждения

Соответствие не считается доказанным и применяются требования раздела 10 настоящих Правил в том случае, если после отбора образцов, приведенного на рисунке 1 настоящего приложения, отклонения измеренных значений для задних фар составляют

3 3 1 образец С

С3

для одной фары не более 20 %,

для другой фары более 20 %,

С4

для обеих фар более 20 %,

3 3 2 образец D

D3

в случае С2

для одной фары 0 % или более 0 %,

для другой фары более 20 %

3 3 3 или если не соблюдены условия, изложенные в 1 2 2 настоящего приложения, в отношении образцов

С и D

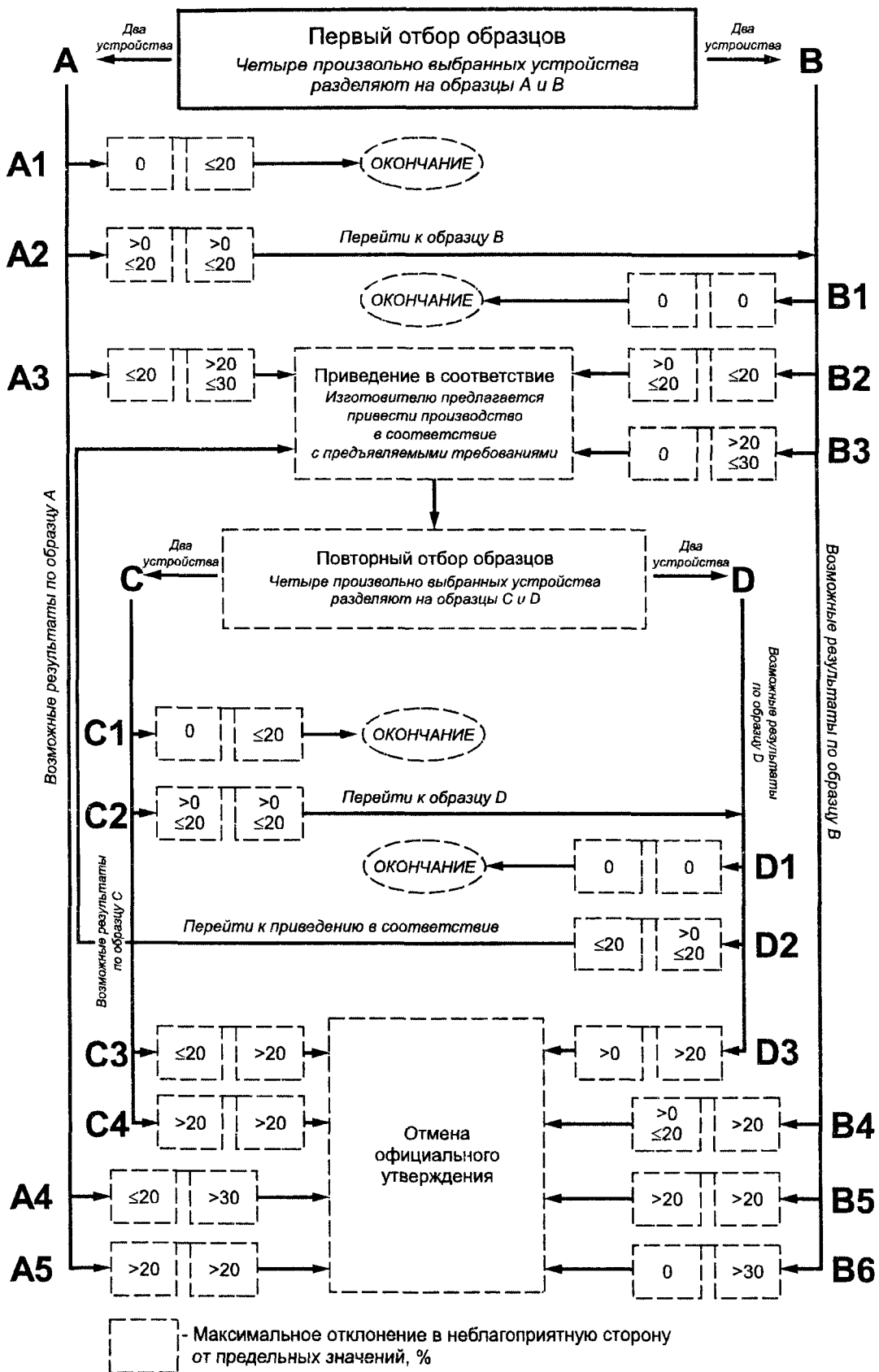


Рисунок 1

УДК 629.1.066:621.32:006.354

ОКС 43.040.20

Д25

ОКП 45 7364

Ключевые слова: средства транспортные механические, задние фары, сила излучаемого света, координаты цветности, фотометрические характеристики

Редактор *Р.Г. Говердовская*
Технический редактор *О.Н. Власова*
Корректор *В.И. Варенцова*
Компьютерная верстка *Л.А. Круговой*

Изд. лиц. № 021007 от 10.08.95. Сдано в набор 26.10.99. Подписано в печать 03.02.2000. Усл. печ. л. 2,32. Уч.-изд. л. 1,85.
Тираж 219 экз. С4302. Зак. 84.

ИПК Издательство стандартов, 107076, Москва, Колодезный пер., 14.
Набрано в Издательстве на ПЭВМ
Филиал ИПК Издательство стандартов — тип. “Московский печатник”, 103062, Москва, Лялин пер., 6.
Плр № 080102