



ГОСУДАРСТВЕННЫЙ СТАНДАРТ
СОЮЗА ССР

СТЕКЛА ЗАКАЛЕННЫЕ ДЛЯ СУДОВЫХ ИЛЛЮМИНАТОРОВ

ТЕХНИЧЕСКИЕ УСЛОВИЯ

ГОСТ 9424—79

Издание официальное

БЗ 7—97

ИПК ИЗДАТЕЛЬСТВО СТАНДАРТОВ
Москва

СТЕКЛА ЗАКАЛЕННЫЕ ДЛЯ СУДОВЫХ ИЛЛЮМИНАТОРОВ

Технические условия

ГОСТ
9424—79Hardened glasses for scuttles.
Specifications

ОКП 59 2380

Дата введения 01.01.81

Настоящий стандарт распространяется на плоские закаленные стекла, предназначенные для иллюминаторов надводных кораблей и судов всех типов.

Требования настоящего стандарта являются обязательными.
(Измененная редакция, Изм. № 2).

1. ТИПЫ, ОСНОВНЫЕ ПАРАМЕТРЫ И РАЗМЕРЫ

1.1. Стекла подразделяют:

по форме: круглые и прямоугольные;

по виду обработки: прозрачные и матированные с одной стороны.

Стекла изготавливают из полированного стекла.

1.2. Основные параметры и размеры круглых стекол прозрачных и матированных с одной стороны должны соответствовать указанным в табл. 1.

Таблица 1

мм

Диаметр иллюминатора в свету	Диаметр стекла	Толщина				
		6	8	10	12*	15*
150	163—165	6	—	—	—	—
200	213—215	6	8	10	12*	15*
250	263—265	6	8	10*	12	—
300	314—317	—	—	10	12	15
	316—319	—	8	10	12*	15
350	364—367	—	—	—	12	15
	366—369	—	8	—	12	15
400	415—418	—	—	—	12	15
	416—419	—	—	10	12	15*

*Только для матированных стекол.

Издание официальное

Перепечатка воспрещена

© Издательство стандартов, 1979
© ИПК Издательство стандартов, 1998
Переиздание с Изменениями

1.3. Основные параметры и размеры прямоугольных стекол прозрачных и матированных с одной стороны должны соответствовать указанным в табл. 2.

Таблица 2

мм

Размер иллюминатора в свету	Ширина	Длина	Радиус скругления (пред. откл. ±2)	Толщина			
300×450	310—314	460—464	—	—	10	—	15
335×475	345—349	485—489	58	—	10	—	—
355×500	369—373	514—518	58	8	10	12*	15*
400×560	410—414	570—574	58	—	10	12	15
	414—418	574—578	58	8	—	12	—
400×600	410—414	610—614	—	—	10	—	15
475×670	485—489	680—684	58	—	10	12	15
500×710	514—518	724—728	108	—	10	—	15
560×800	570—574	810—814	58	—	10	12	15
	574—578	814—818	108	—	10	—	15
670×950	680—684	960—964	58	—	10	12	—
1000×710	1014—1018	724—728	108	—	—	12	—
1100×800	1114—1118	814—818	108	—	—	—	15
1120×800	1130—1134	810—814	58	—	10	12	15

*Только для матированных стекол.

1.4. Предельные отклонения стекол по толщине не должны превышать указанных в табл. 3.

Таблица 3

мм

Номинальная толщина стекла	Предельное отклонение
6	±0,2
8	±0,3
10	±0,3
12	±0,3
15	±0,5

1.5. Справочные массы иллюминаторных стекол приведены в приложении 1.

Пример условного обозначения

Стекло закаленное, для иллюминатора с предельными размерами 316—319 мм, толщиной 15 мм.

СИЗ—316—319×15 ГОСТ 9424—79.

1.1—1.5. (Измененная редакция, Изм. № 2).

2. ТЕХНИЧЕСКИЕ ТРЕБОВАНИЯ

2.1. Стекла для судовых иллюминаторов должны изготавливаться в соответствии с требованиями настоящего стандарта по технологическому регламенту, утвержденному в установленном порядке.

(Измененная редакция, Изм. № 1).

2.2. Стекла должны быть круглой или прямоугольной формы. Допускается для круглых стекол овальность, для прямоугольных отклонение от перпендикулярности (косоугольность) при условии, что они не выходят за пределы допусков на размеры стекол.

2.3. Стекла должны иметь равномерную толщину. Отклонение от параллельности поверхности (разнотолщинность) не должно превышать 0,2 мм.

(Измененная редакция, Изм. № 2).

2.4. Поверхность стекла должна быть плоской. Отклонение от плоскостности (кривизна) не должно превышать 0,3 % диаметра — для круглых стекол и 0,3 % длины для прямоугольных стекол, для стекол размером свыше 670 мм в свету — 0,22 %.

(Измененная редакция, Изм. № 2).

2.5. Стекла должны выпускаться со шлифованными торцами и притупленной кромкой.

2.6. Коэффициент направленного пропускания света не должен быть менее 0,86.

(Измененная редакция, Изм. № 2).

2.7. По показателям внешнего вида стекла должны соответствовать требованиям, указанным в табл. 4.

Таблица 4

Наименование показателя	Норма для стекла	
	Высший сорт	Первый сорт
Цвет	Стекла должны быть бесцветными. Допускается зеленоватый или голубоватый оттенок, не снижающий коэффициент направленного пропускания света, указанный в п. 2.6. Не допускаются цветные и иризирующие пятна	
Мошка (пузыри размером по наибольшему измерению до 0,8 мм) и пузыри до 1,5 мм	Не допускаются в сосредоточенном виде	
Пузыри:	Не допускается более	
а) прозрачные размером по наибольшему измерению от 1,5 до 3,0 мм на 100 см ² стекла	1 шт.	2 шт.
б) непрозрачные (щелочные)	Не допускаются	Не допускаются более 10 % общего количества пузырей того же размера
в) открытые размером до 1,5 мм	То же	Не допускаются более 2 шт. на одной из поверхностей
Инородные разрушающие включения (камни)	Не допускаются	
Инородные неразрушающие включения (закристаллизовавшееся стекло, свиль узловая) размером до 3 мм	Не допускаются в поле стекла; в крае стекла не допускаются более 3 шт.	Не допускаются в сосредоточенном виде более 3 шт. на 100 см ² и более 6 шт. на стекло
Свиль нитевидная	Не допускается в сосредоточенном виде	
Царапины волосные	Не допускаются более 3 шт. на стекло длиной свыше 50 мм каждая	Не допускаются в сосредоточенном виде
Царапины грубые	Не допускаются	Не допускаются общей длиной свыше 50 мм на площади до 0,25 м ² и свыше 150 мм на площади, превышающей 0,25 м ² более 3 шт.
Сколы	Не допускаются более 3 мм от края стекла, если они превышают по глубине 2 мм, длине 7 мм	
Участки стекла, подвергнутые заполировке, искажающие видимость	Не допускаются	
Полировочная матовость	Не допускается снижающая коэффициент направленного пропускания света, указанный в п. 2.6	

Примечания:

1. Допускается не более четырех дефектов на одном и том же стекле и сосредоточенных в одном месте.
2. Краем стекла считают зону, определяемую как половина разности между размерами стекла и иллюминатора в свету.
3. Сосредоточенность — расстояние между пороками не менее 50 мм.
4. Термины и определения пороков приведены в приложении 2.

(Измененная редакция, Изм. № 1, 2).

С. 4 ГОСТ 9424—79

2.8. Оптические искажения, видимые в проходящем свете, не допускаются при просматривании сквозь стекло под углом менее 40°.

2.9. Вмятины от зажимов должны находиться на расстоянии не более 12 мм от кромки стекла, а для стекол размером свыше 560 мм в свету — не более 15 мм.

2.8, 2.9. (Измененная редакция, Изм. № 2).

2.10. Стекла изготовляют климатического исполнения У или ОМ категории I по ГОСТ 15150.

2.11. Стекла закаленные должны быть механически прочными и выдерживать, не разрушаясь, испытательное давление, указанное в табл. 5 и 6, которое превышает расчетное в 2,5 раза, а при испытании методом штампа нагрузки, указанные в табл. 7.

(Измененная редакция, Изм. № 1).

Таблица 5

Диаметр иллюминатора в свету, мм	Давление, кПа (кгс/см ²), при толщине стекла, мм				
	6	8	10	12	15
150	525 (5,25)	—	—	—	—
200	295 (2,95)	525 (5,25)	820 (8,20)	1175 (11,75)	1850 (18,50)
250	188 (1,88)	335 (3,35)	525 (5,25)	755 (7,55)	—
300	—	233 (2,33)	365 (3,65)	525 (5,25)	820 (8,20)
350	—	170 (1,70)	—	385 (3,85)	603 (6,03)
400	—	—	205 (2,05)	295 (2,95)	460 (4,60)

Таблица 6

Размер иллюминатора в свету, мм	Давление, кПа (кгс/см ²), при толщине стекла, мм			
	8	10	12	15
300×450	—	230 (2,30)	—	515 (5,15)
335×475	—	200 (2,00)	—	—
355×500	113 (1,13)	178 (1,78)	253 (2,53)	393 (3,93)
400×560	90 (0,90)	140 (1,40)	200 (2,00)	313 (3,13)
400×600	—	130 (1,30)	—	290 (2,90)
475×670	—	100 (1,00)	140 (1,40)	220 (2,20)
500×710	—	90 (0,90)	—	200 (2,00)
560×800	—	70 (0,70)	100 (1,00)	160 (1,60)
670×950	—	50 (0,50)	70 (0,70)	—
1000×710	—	—	63 (0,63)	—
1100×800	—	—	—	78 (0,78)
1120×800	—	35 (0,35)	50 (0,50)	78 (0,78)

Таблица 7

Толщина стекла, мм	Испытательная нагрузка, Н, при диаметре отверстия приспособления, мм	
	200	150
	тип А	тип В
6	3400	3500
8	6500	6700
10	10200	11000
12	15500	—
15	24000	—

2.12. При установке матированного закаленного стекла матированной поверхностью внутрь величина статического давления, указанного в табл. 5 и 6, уменьшается на 45 %; это значит, что следует применять матовое стекло в два раза толще прозрачного.

(Измененная редакция, Изм. № 2).

2.13. Маркировка

2.13.1. На поверхности стекла на расстоянии не более 12 мм от кромки неистирающейся краской наносят:

слово «закал»;

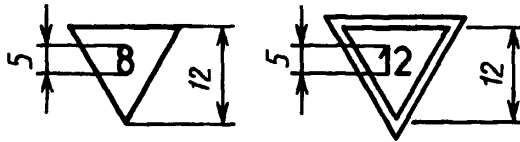
номер мастера;

равносторонний треугольник, расположенный вниз вершиной на прозрачное стекло;

двойной равносторонний треугольник, расположенный вниз вершиной на матированное стекло.

Номинальную толщину стекла указывают внутри треугольника.

Примеры и минимальные размеры маркировки приведены на черт. 1.



Черт. 1

2.13.2. В каждый ящик или контейнер вкладывают упаковочный ярлык, содержащий:

наименование и товарный знак предприятия-изготовителя;

наименование стекла, размеры, количество;

обозначение настоящего стандарта;

дату упаковки;

штамп ОТК.

2.13.3. Транспортная маркировка — по ГОСТ 14192 с нанесением манипуляционных знаков: «Хрупкое. Осторожно», «Беречь от влаги», «Верх. Крюками не брать».

2.13.4. Маркировка, упаковка стекол, предназначенных для экспорта, должны соответствовать требованиям внешнеэкономической организации.

2.14. Упаковка

2.14.1. Каждое стекло по всей поверхности перекадывают бумагой по ГОСТ 16711.

Стекла, сложенные в пачки, заворачивают в бумагу по ГОСТ 8273. Пачки укладывают в деревянные ящики по ГОСТ 2991, типов II и III, контейнеры по ГОСТ 20435 и стекла, предназначенные для экспорта, — в ящики по ГОСТ 24634.

Пачки стекол перекадывают между собой деревянными перегородками. Пространство между пачками и стенками ящика или контейнера заполняют древесной стружкой по ГОСТ 5244.

2.14.2. Масса брутто каждого ящика типа II не должна быть более 100 кг, типа III — более 500 кг.

2.14.3. Упаковка стекол при транспортировании их в районы Крайнего Севера и труднодоступные районы производится по ГОСТ 15846.

2.13—2.14. (Введены дополнительно, Изм. № 2).

3. ПРИЕМКА

3.1. Стекла принимают партиями.

Партией считается количество стекол одного типа и размера, сопровождаемое одним документом о качестве, содержащим:

наименование предприятия-изготовителя и его товарный знак;

обозначение настоящего стандарта;

дату упаковки;

штамп ОТК.

(Измененная редакция, Изм. № 1, 2).

3.2. Для проверки соответствия качества стекол требованиям настоящего стандарта отбирают: по внешнему виду и размерам — каждое стекло в партии;

на светопропускание — 3 шт.;

на механическую прочность;
по методу равномерно распределенного статического давления — 2 % стекол от партии, но не менее 15 шт.;

по методу штампа — 2 % стекол от партии, но не менее 15 шт.

3.3. При получении неудовлетворительных результатов испытаний хотя бы по одному из показателей проводят повторные испытания по этому показателю на удвоенном объеме выборки, взятом от той же партии.

При получении неудовлетворительных результатов повторных испытаний проводят испытания всех стекол партии.

Годными считают стекла, выдержавшие испытания.

3.4. Климатические испытания проводят только при постановке продукции на производство. (Введен дополнительно, Изм. № 2).

4. МЕТОДЫ ИСПЫТАНИЙ

4.1. Внешний вид стекол определяют визуально.

Освещенность помещения не должна быть менее 300 Лк.

Стекло ставят перпендикулярно к лучу зрения на расстоянии 0,6 м от глаза наблюдателя.

4.2. Размеры прямоугольных стекол проверяют металлической линейкой по ГОСТ 427 с ценой деления 1 мм, стальной рулеткой по ГОСТ 7502 с ценой деления 1 мм, радиус скругления углов — шаблоном, согласованным изготовителем с потребителем, диаметр круглых стекол — штангенциркулем по ГОСТ 166 с ценой деления 0,1 мм.

4.3. Для определения отклонения от перпендикулярности прямоугольник накладывают на полную длину боковой кромки стекла и измеряют при помощи щупа наибольший просвет между стороной прямоугольника и другой боковой кромкой стекла.

4.4. Толщину стекла измеряют микрометром по ГОСТ 6507 с ценой деления не более 0,01 мм в четырех точках по периметру стекла. За толщину принимают среднее арифметическое этих измерений.

Разность наибольшей и наименьшей толщины стекла (разнотолщинность) не должна превышать 0,2 мм.

4.5. Отклонение от плоскостности (наибольший зазор, образующийся при наложении стекла на поверочную плиту, с нешаброванной поверхностью 1 класса точности по ГОСТ 10905) измеряют щупом.

4.6. Коэффициент направленного пропускания света определяют по ГОСТ 26302.

4.1—4.6. (Измененная редакция, Изм. № 2).

4.7. Определение оптических искажений — по ГОСТ 111.

4.8. Определение механической прочности стекла

4.8.1. Метод равномерно распределенного статического давления

Испытания проводят на гидравлическом стенде. Испытуемое стекло опирается на резиновую прокладку, внутренний диаметр которой должен быть равен диаметру иллюминатора в свету, а ширина площадки опоры стекла должна быть 6—9 мм на сторону, что соответствует условиям установки стекла в иллюминаторах.

Испытательные давления увеличивают постепенно со скоростью не более 7,5 кПа (0,075 кгс/см²) в секунду до значений, указанных в табл. 5 и 6, и выдерживают стекла под этим давлением не менее 15 с.

(Измененная редакция, Изм. № 1).

4.8.2. Метод штампа

4.8.2.1. Испытание прочности без разрушения стекол проводят на универсальной разрывной машине, работающей со скоростью не менее 100 Н/с и нагрузкой не менее 16000 Н или гидравлическом прессе (черт. 2).

Различают приспособления для испытания двух типов:

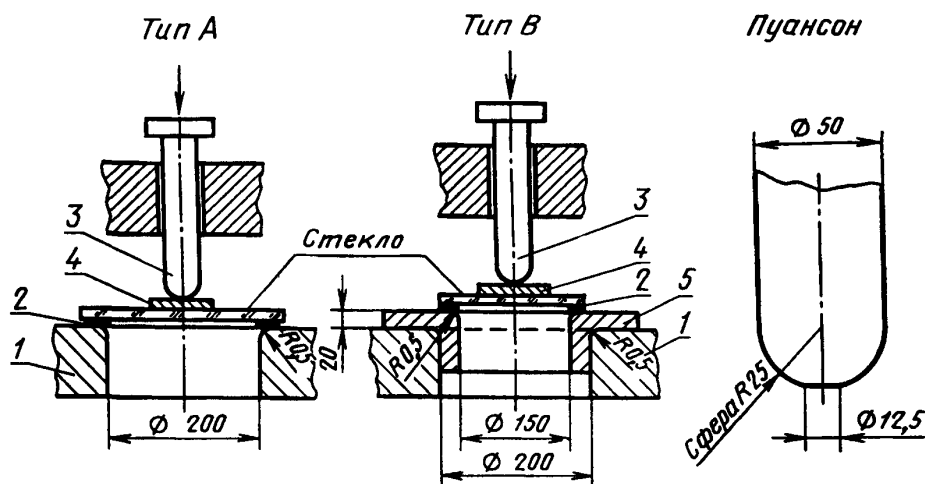
А — для стекол диаметром в свету 250 мм и более и прямоугольных стекол;

В — для стекол диаметром в свету 150 и 200 мм.

Характеристика элементов испытательного приспособления приведена в табл. 8.

(Измененная редакция, Изм. № 2).

4.8.2.2. Стекло помещают на плоское кольцо (матовой поверхностью вверх при испытании



1 — плита матрицы; 2 — плоское кольцо; 3 — пуансон; 4 — прокладка; 5 — втулка

Черт. 2

матового стекла), чтобы край стекла находился на расстоянии не менее 25 мм от внутреннего края кольца. Пуансон центрируют над плоским кольцом.

К пуансону прилагают испытательную нагрузку со скоростью от 500 до 1000 Н/с до величин, указанных в табл. 7, и выдерживают стекло под давлением от 3 до 5 с.

(Измененная редакция, Изм. № 1).

Таблица 8

Элементы испытательного приспособления

Наименование элемента	Материал	Характеристика
Плита матрицы	Сталь	Толщина, достаточная для компенсации деформации стекла от нагрузки Поверхность плоская
Плоское кольцо	Резина	Внутренний диаметр для типа А — 200 мм, для типа В — 150 мм заподлицо с отверстием втулки. Толщина 2 мм Ширина не менее 15 мм
Пуансон	Сталь	Нижняя часть плоская, диаметром 12,5 мм
Прокладка	Войлок или фибра	Толщина 5 мм для войлока, 2 мм для фибры Наружный диаметр 50 мм
Втулка	Сталь	Наружный диаметр заподлицо с отверстием в плите матрицы. Внутренний диаметр 150 мм для иллюминаторных стекол размером в свету 200 мм

5. ТРАНСПОРТИРОВАНИЕ И ХРАНЕНИЕ

5.1. Транспортирование

Стекла транспортируют транспортом любого вида в крытых транспортных средствах в соответствии с правилами перевозки грузов, действующими на транспорте данного вида, и техническими условиями погрузки и крепления грузов, утвержденными Министерством путей сообщения СССР. Ящики со стеклом формируют в транспортные пакеты по ГОСТ 26663 и ГОСТ 24597. При

С. 8 ГОСТ 9424—79

транспортировании в крытых вагонах ящики со стеклом должны быть сформированы в транспортные пакеты по семь ящиков на поддон по ГОСТ 9557. Масса грузового места не должна быть более 0,5 т. Размер транспортного пакета — (1200×800×1000) мм. Ящики на поддоне скрепляют стальной лентой по ГОСТ 3560 или стальной проволокой по ГОСТ 3282.

5.2. Х р а н е н и е

Стекла хранят в закрытом помещении в пачках. Круглые стекла хранят стопами; высота стопы не должна превышать 1 м. Прямоугольные стекла хранят стопами в вертикальном положении (угол наклона не более 15°) на деревянном настиле или резиновой пластине.

Стекла размером до 670 мм в свету включительно могут храниться в два яруса.

(Измененная редакция, Изм. № 2).

6. ГАРАНТИИ ИЗГОТОВИТЕЛЯ

6.1. Изготовитель гарантирует соответствие закаленных стекол для судовых иллюминаторов требованиям настоящего стандарта при соблюдении условий хранения и транспортирования.

6.2. Гарантийный срок хранения стекол — один год со дня изготовления.

Таблица 1

Справочная масса круглых стекол

Диаметр иллюминатора в свету, мм	Масса стекла, кг, при толщине, мм				
	6	8	10	12	15
150	0,32	—	—	—	—
200	0,54	0,72	0,90	1,08	1,35
250	0,82	1,09	1,37	1,64	—
300	—	1,58	1,97	2,37	2,96
350	—	2,12	—	3,18	3,97
400	—	—	3,40	4,10	5,20

Таблица 2

Справочная масса прямоугольных стекол

Размер иллюминатора в свету, мм	Масса стекла, кг, при толщине, мм			
	8	10	12	15
300×450	—	3,60	—	5,40
335×475	—	4,23	—	—
355×500	3,83	4,79	5,74	7,18
400×560	4,79	6,00	7,19	8,98
400×600	—	6,30	—	9,45
475×670	—	8,30	9,96	12,45
500×710	—	9,37	—	14,05
560×800	—	11,75	14,10	17,62
670×950	—	16,40	19,68	—
1000×710	—	—	22,13	—
1100×800	—	—	—	34,15
1120×800	—	22,98	27,58	34,47

Справочная масса стекол рассчитана при объемной массе 2,5 г/см³.

Термины, применяемые в стандарте, и их пояснения

Термины	Пояснение
Пузырь	Полость в стекле различных размеров и формы
Свиль	Включение, имеющее стекловидную структуру, которое по химическому составу и физическим свойствам отличается от основного стекла и поэтому становится видимым
Царапина	Острое механическое повреждение поверхности стекла в виде черты. В зависимости от ширины различают царапины грубые и волосные
Скол	Нарушение геометрии листа стекла в виде углубления на торцевой поверхности

ПРИЛОЖЕНИЕ 2. (Введено дополнительно, Изм. № 2).

ИНФОРМАЦИОННЫЕ ДАННЫЕ

1. РАЗРАБОТАН И ВНЕСЕН Государственной ассоциацией «Союзстройматериалов»
РАЗРАБОТЧИКИ

В.А. Минаков, канд. техн. наук; Б.Ф. Кислицын; Г.В. Резенко, канд. техн. наук; И.Г. Гурвич;
А.А. Минакова; В.Ю. Гойхман, канд. техн. наук; Э.К. Полохливец; И.А. Ключник, канд. техн.
наук; В.С. Руденко; Д.Л. Орлов, канд. техн. наук; Е.В. Соболев, канд. техн. наук; Л.А. Зайонц,
канд. техн. наук; Р.М. Рабухина; Э.А. Абрамин, канд. физ.-мат. наук; В.Е. Голубев, канд. техн.
наук; О.А. Емельянова

2. УТВЕРЖДЕН И ВВЕДЕН В ДЕЙСТВИЕ Постановлением Государственного комитета СССР по
стандартам от 28 декабря 1979 г. № 5136

3. ВЗАМЕН ГОСТ 9424—71 и ГОСТ 5.415—70

4. ССЫЛОЧНЫЕ НОРМАТИВНО-ТЕХНИЧЕСКИЕ ДОКУМЕНТЫ

Обозначение НТД, на который дана ссылка	Номер пункта, подпункта
ГОСТ 111—90	4.7
ГОСТ 166—89	4.2
ГОСТ 427—75	4.2
ГОСТ 2991—85	2.14.1
ГОСТ 3282—74	5.1
ГОСТ 3560—73	5.1
ГОСТ 5244—79	2.14.1
ГОСТ 6507—90	4.4
ГОСТ 7502—89	4.2
ГОСТ 8273—75	2.14.1
ГОСТ 9557—87	5.1
ГОСТ 10905—86	4.5
ГОСТ 14192—96	2.13.3
ГОСТ 15150—69	2.10
ГОСТ 15846—79	2.14.3
ГОСТ 16711—84	2.14.1
ГОСТ 20435—75	2.14.1
ГОСТ 24597—81	5.1
ГОСТ 24634—81	2.14.1
ГОСТ 26302—93	4.6
ГОСТ 26663—85	5.1

5. В стандарт введены международные стандарты ИСО 614—76, ИСО 1095—76 и ИСО 3254—75

6. Ограничение срока действия снято по протоколу № 5—94 Межгосударственного Совета по стандар-
тизации, метрологии и сертификации (ИУС 11—12—94)7. ПЕРЕИЗДАНИЕ (декабрь 1997 г.) с Изменениями № 1, 2, утвержденными в августе 1985 г., декабре
1990 г. (ИУС 11—85, 3—91)

Редактор *М.И. Максимова*
Технический редактор *В.Н. Прусакова*
Корректор *Н.Л. Шнайдер*
Компьютерная верстка *Е.Н. Мартымяновой*

Изд. лиц. № 021007 от 10.08.95. Сдано в набор 22.12.97. Подписано в печать 15.01.98. Усл. печ. л. 1,40. Уч.-изд. л. 1,10 Тираж 114 экз.
С41. Зак. 36.

ИПК Издательство стандартов 107076, Москва, Колодезный пер., 14.
Набрано в Издательстве на ПЭВМ
Филиал ИПК Издательство стандартов — тип. "Московский печатник", Москва, Лялин пер., 6.
Плр № 080102