



ГОСУДАРСТВЕННЫЙ СТАНДАРТ
СОЮЗА ССР

**СОЕДИНЕНИЯ СЕМИКОНТАКТНЫЕ
РАЗЪЕМНЫЕ ДЛЯ АВТОМОБИЛЕЙ
И ТРАКТОРОВ**

ГОСТ 9200—76

**(ИСО 1185—75, ИСО 1724—80, ИСО 3731—80,
ИСО 3732—82, ИСО 4091—78)**

Издание официальное

**ГОССТАНДАРТ РОССИИ
Москва**

СОЕДИНЕНИЯ СЕМИКОНТАКТНЫЕ РАЗЪЕМНЫЕ ДЛЯ АВТОМОБИЛЕЙ И ТРАКТОРОВ	ГОСТ 9200—76
Sevencontacted plug joints for automobiles and tractors	(ИСО 1185—75, ИСО 1724—80, ИСО 3731—80, ИСО 3732—82, ИСО 4091—78)

Дата введения 01.01.77

Настоящий стандарт распространяется на семиконтактные разъемные соединения на номинальное напряжение 12 и 24 В, предназначенные для соединения электрических цепей постоянно-го или переменного тока автотракторных тягачей с электрическими цепями буксируемых ими прицепов.

Стандарт полностью соответствует ИСО 1185—75, ИСО 1724—80, ИСО 3731—80, ИСО 3732—82, ИСО 4091—78.

Требования настоящего стандарта, кроме пп. 2.23, 4.9, 5.2 и 5.4, являются обязательными, требования пп. 2.23, 4.9, 5.2 и 5.4 являются рекомендуемыми.

(Измененная редакция, Изм. № 2).

1. ОСНОВНЫЕ РАЗМЕРЫ. НАЗНАЧЕНИЕ КОНТАКТОВ

1.1. Основные размеры разъемных соединений в зависимости от номинального напряжения и расположения контактов должны соответствовать указанным на:

- черт. 1 и 2 — тип 24N на номинальное напряжение 24 В;
- черт. 3 и 4 — тип 24S на номинальное напряжение 24 В;
- черт. 5 и 6 — тип 12N на номинальное напряжение 12 В;
- черт. 7 и 8 — тип 12S на номинальное напряжение 12 В.

Примечание. Допускается по требованию потребителя на автомобильных тягачах и буксируемых ими прицепах и полуприцепах, поставленных на производство до 01.07.92 и имеющих номинальное напряжение электрических цепей 24 В, применение разъемов 12N.

Издание официальное



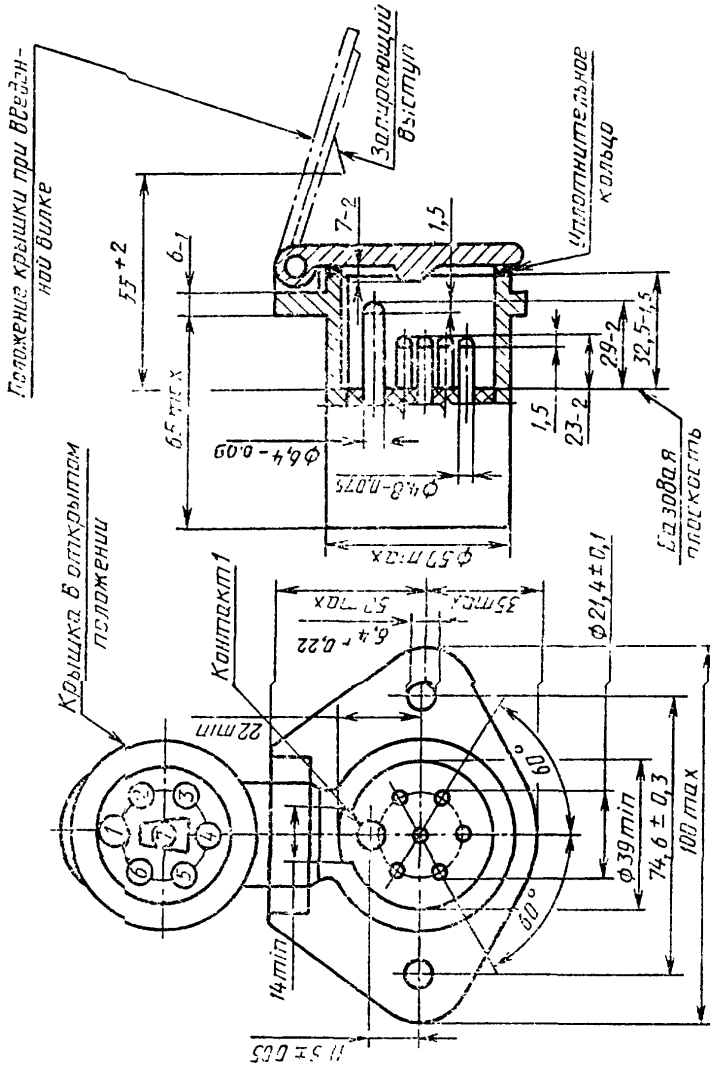
© Издательство стандартов, 1976

© Издательство стандартов, 1992

Переиздание с изменениями

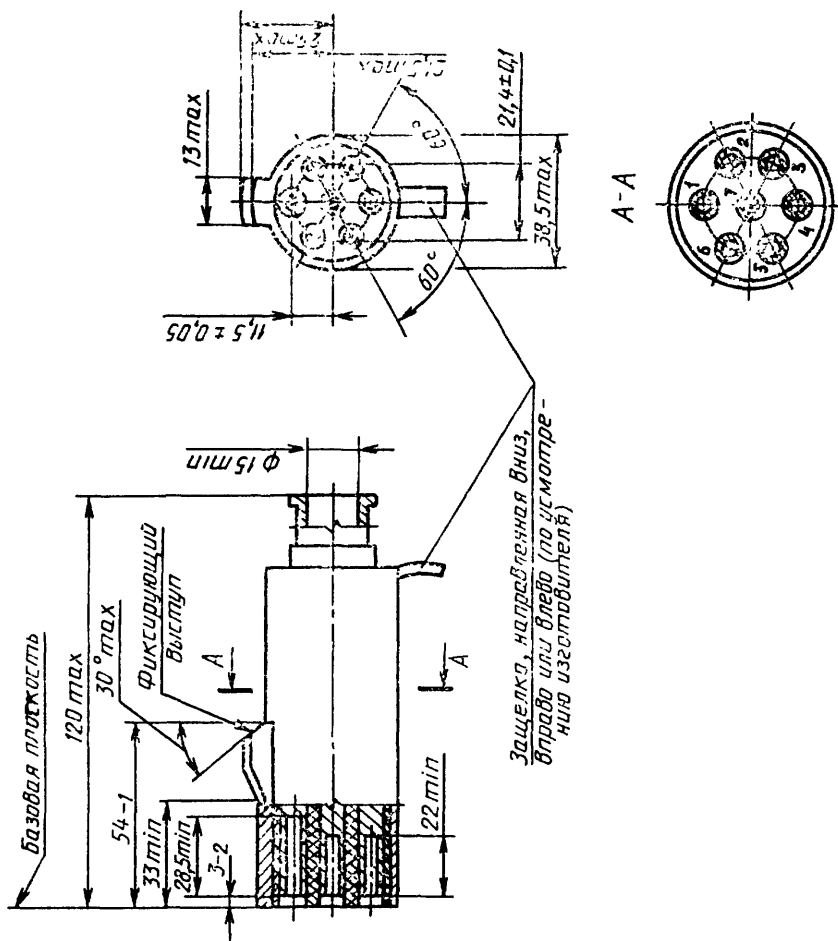
Настоящий стандарт не может быть полностью или частично воспроизведен, тиражирован и распространен без разрешения Госстандарта России

Розетка



Черт. 1

Вилка

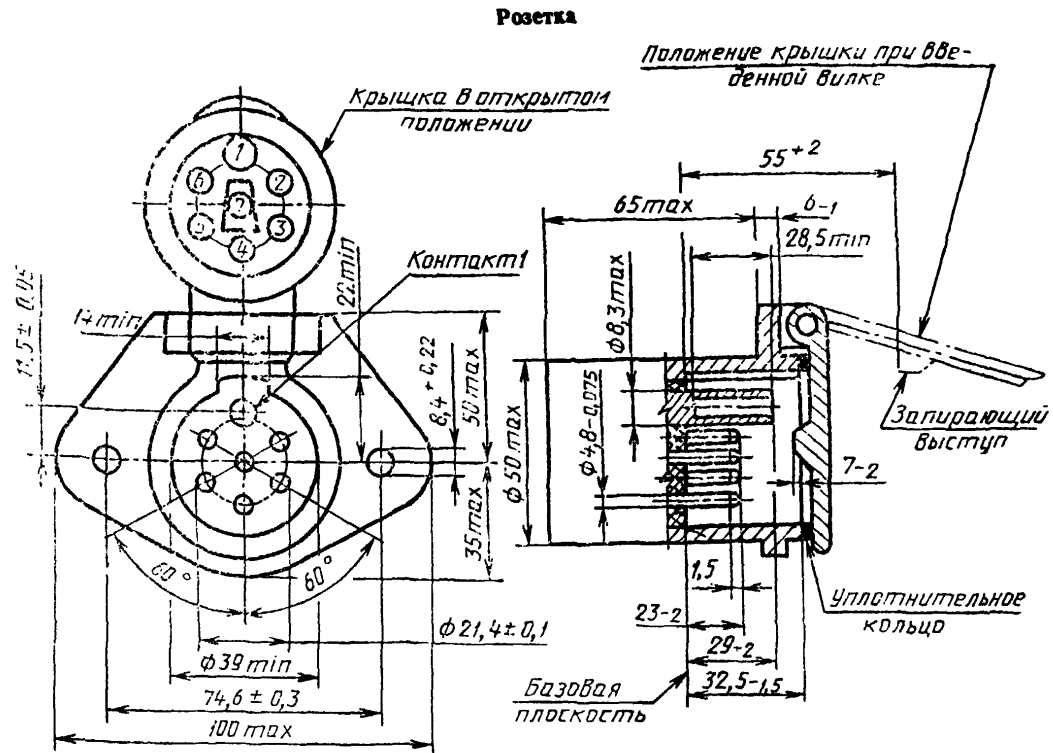


Черт. 2

Примечание. Внутренние диаметры гнезд вилки должны быть такими, чтобы гнезда при контактировании с соответствующими штырями розетки обеспечивали усилия отсоединения разъемного соединения по п. 2.12.

Назначение контактов, приведенных на черт. 1 и 2, и цвета проводов

Обозначение контакта	Функция соединений	Цвет провода
1	Масса	Белый
2	Задний габаритный и контурные левые фонари, фонарь освещения номерного знака	Черный
3	Указатель поворота левый	Желтый
4	Сигнал торможения	Красный
5	Указатель поворота правый	Зеленый
6	Задний габаритный и контурные правые фонари, внутреннее освещение прицепа	Коричневый
7	Тормозное управление для прицепов и полуприцепов	Голубой

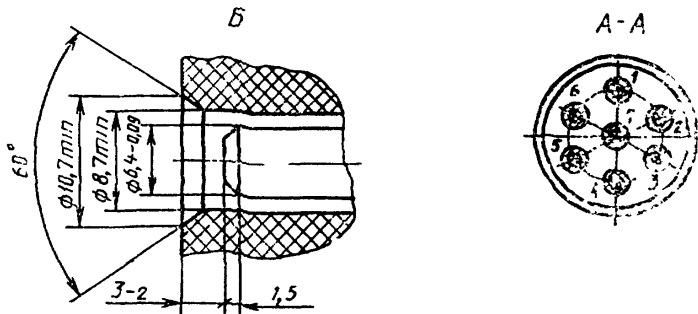
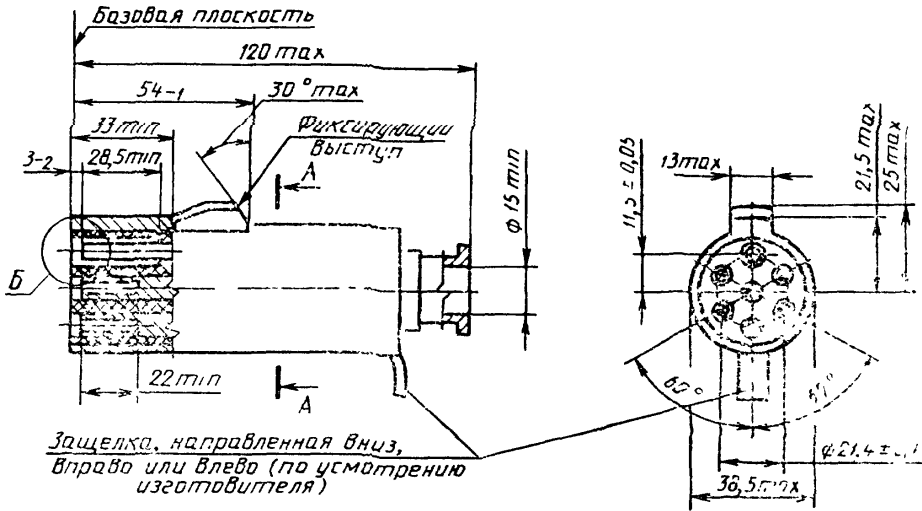


Черт. 3

Примечания:

1. Розетка должна быть снабжена большим контактным пружинящим гнездом (контакт 1) и шестью малыми контактными штырями (контакты 2-7).
2. Внутренний диаметр гнезда (контакт 1) должен быть таким, чтобы гнездо при контактировании с соответствующим штырем вилки обеспечивало усилия отсоединения по п. 2.12.

Вилка



Черт. 4

Примечания:

1. Вилка должна быть снабжена большим контактным штырем (контакт 1) и шестью контактными пружинящими гнездами (контакты 2—7).

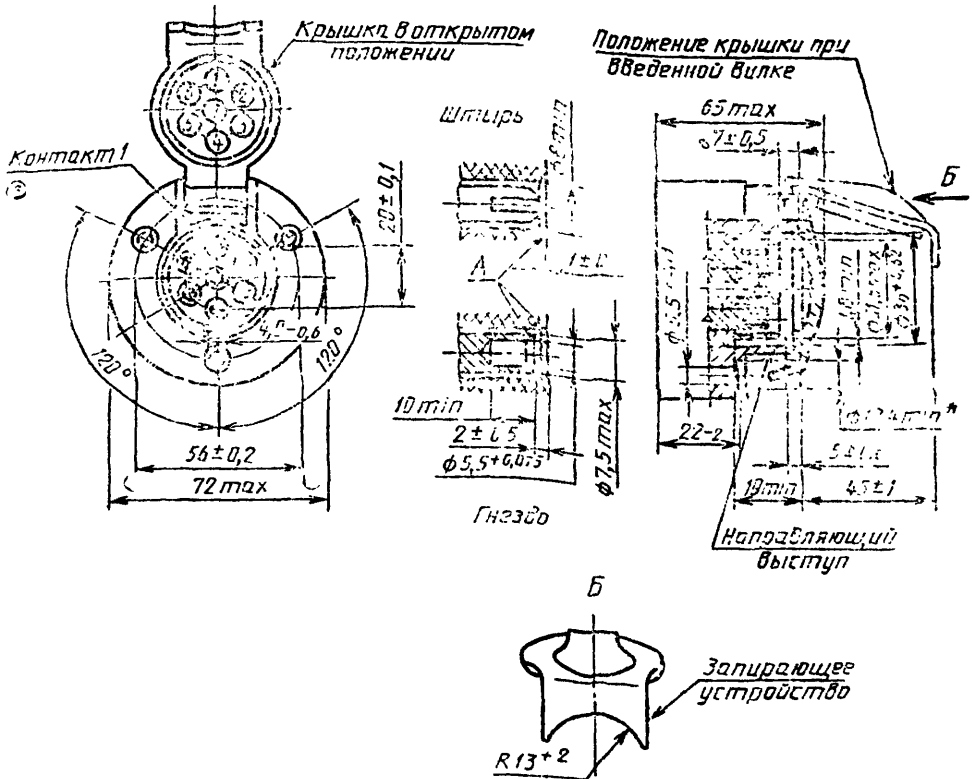
2. Внутренние диаметры гнезд (контакты 2—7) должны быть такими, чтобы гнезда при контактировании с соответствующими штырями розетки обеспечивали условия отсоединения разъёмного соединения по п. 2.12.

С. 7 ГОСТ 9200—76

Назначение контактов, приведенных на черт. 3 и 4, и цвета проводов

Обозначение контакта	Функция соединения	Цвет провода
1	Масса	Белый
2	Без назначения	Черный
3	Фонари заднего хода	Желтый
4	Питание потребителей прицепа	Красный
5	Сигнализатор отказа контуров тормозов	Зеленый
6	Питание потребителей прицепа	Коричневый
7	Фонарь задний противотуманный	Голубой

Розетка



A — фаски выполняют под углом 60° — 90° на глубину $0,5 \text{ мм}$.

Черт. 5

* Для розеток, спроектированных до 01.07.92, допускается конструктивное решение под болты с потайной головкой.

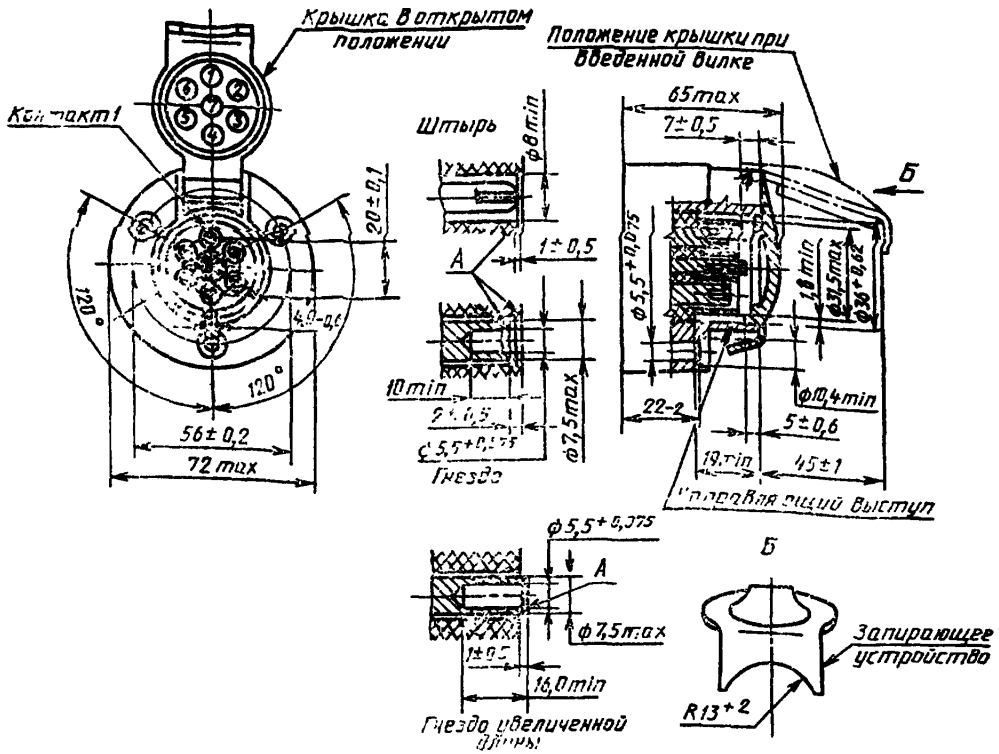
Примечания:

1. Розетка должна быть снабжена четырьмя гнездами (контакты 1, 3, 4 и 6) и тремя пружинящими штырями (контакты 2, 5 и 7).
2. Диаметры штырей розетки должны быть такими, чтобы штыри вошли в соответствующие гнезда вилки, обеспечивая усилия отсоединения разъемного соединения по п. 2.12.

Назначение контактов, приведенных на черт. 5 и 6, и цвета проводов

Обозначение контакта	Функция соединения	Цвет провода
1	Указатель поворота левый	Желтый
2	Фонарь противотуманный задний	Голубой
3	Масса	Белый
4	Указатель поворота правый	Зеленый
5	Задний габаритный и контурные правые фонари, фонарь освещения номерного знака	Коричневый
6	Сигнал торможения	Красный
7	Задний габаритный и контурные левые фонари, фонарь освещения номерного знака	Черный

Розетка



A — фаски выполняют под углом 60°—90° на глубину 0,5 мм.

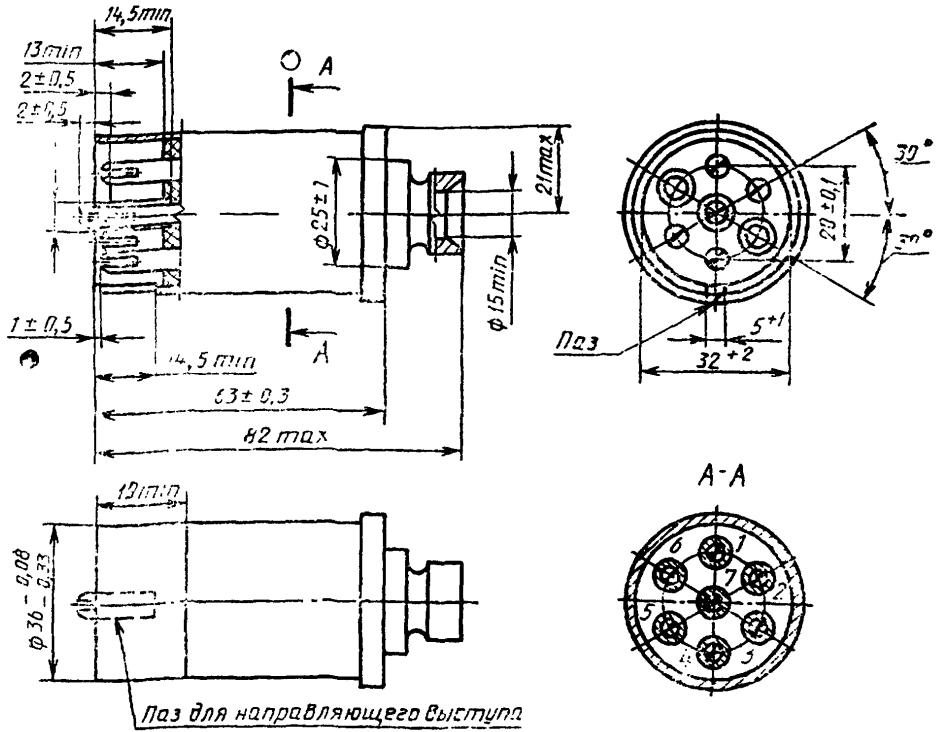
Черт. 7

Примечания:

1. Розетка должна быть снабжена четырьмя гнездами (контакты 1, 4 и 6), одним гнездом увеличенной длины на 3 мм (контакт 7) и двумя пружинными штырями (контакты 2 и 5).

2. Диаметры штырей (контакты 2 и 5) должны быть такими, чтобы штыри входили в соответствующие гнезда, обеспечивая усилия отсоединения разъемного соединения по п. 2.12.

Вилка



Черт. 8

Примечания:

1. Вилка должна быть снабжена четырьмя пружинящими штырями (контакты 1, 3, 4 и 6), одним пружинящим штырем увеличенной длины на 3 мм (контакт 7) и двумя гнездами (контакты 2 и 5).
2. Диаметр штырей и внутренний диаметр гнезд должны быть такими, чтобы штыри и гнезда при контактировании с соответствующими гнездами и штырями розетки обеспечивали усилия отсоединения разъемного соединения по п. 2.12.

Назначение контактов, приведенных на черт. 7 и 8, и цвета проводов

Обозначение контакта	Функция соединения	Цвет провода
1	Фонарь заднего хода и (или) задний выключатель инерционного торможения	Желтый
2	Без назначения	Голубой
3	Масса	Белый
4	Питание потребителей прицепа (дополнительное питание)	Зеленый
5	Сигнализатор, связанный с «массой»	Коричневый
6	Питание потребителей прицепа	Красный
7	Без назначения	Черный

Разд. 1. (Измененная редакция, Изм. № 2).

2. ТЕХНИЧЕСКИЕ ТРЕБОВАНИЯ

2.1. Разъемные соединения должны изготавливаться в соответствии с требованиями настоящего стандарта, ГОСТ 3940—84 по рабочим чертежам, утвержденным в установленном порядке.

2.2. Климатические исполнения разъемных соединений — по ГОСТ 3940—84.

(Измененная редакция, Изм. № 2).

2.3. Степень защиты разъемных соединений — IP55 по ГОСТ 14254—80.

2.4. Разъемные соединения должны обеспечивать продолжительный режим работы при номинальном суммарном токе 40 А.

Каждый контакт (штырь и гнездо) разъемных соединений, проектирование которых начато после 01.07.92, должен выдерживать продолжительную нагрузку постоянным током 15 А.

2.5. Штыри и гнезда разъемного соединения должны быть утоплены в изоляционные колодки с комбинированным расположением их в соответствии с черт. 1—8.

2.6. Штыри розеток и вилок (черт. 5, 6, 7, 8) должны быть пружинящими, с продольными прорезями. Ввилке (черт. 2, 4) гнезда должны быть пружинящими.

2.7. Штыри и гнезда с контактными зажимами не должны вращаться в своих посадочных местах и менять своего фиксированного положения.

2.8. На изоляторах розетки и вилки, а также на крышке розетки с внутренней стороны должно быть нанесено обозначение контактов в соответствии с черт. 1—8.

2.9. Обозначение контактов (штырей и гнезд) должно быть нанесено надежным способом знаками высотой не менее 2 мм.

При обозначениях контактов иных, чем цифровые, должно сохраняться их расположение на вилках и розетках в соответствии с функциональным назначением.

2.4—2.9. (Измененная редакция, Изм. № 2).

2.10. Установившееся превышение температуры на контактных выводах должно быть не более 45°C при температуре окружающей среды $(20 \pm 5)^{\circ}\text{C}$ и токе нагрузки на 25 % выше номинального.

(Измененная редакция, Изм. № 1, 2).

2.11. Конструкция вилки должна обеспечивать надежное закрепление кабеля диаметром от 12,4 до 16,5 мм с одновременной разгрузкой мест электрического присоединения проводов от механических усилий и выдерживать без повреждений растягивающее усилие 700 Н, приложенное к кабелю.

2.12. Усилие соединения разъемного соединения должно быть не более 200 Н, усилие разъединения — не менее 20 Н и не более 200 Н.

2.11; 2.12. (Измененная редакция, Изм. № 2).

2.12.1. (Исключен, Изм. № 2).

2.13. Сопротивление изоляции разъемного соединения после 48 ч пребывания на воздухе с относительной влажностью 95—98 % при температуре $(20 \pm 5)^{\circ}\text{C}$ должно быть не менее 2 Мом.

2.13.1. Изоляция между контактами и между каждым контактом и корпусом (если он металлический) должна выдерживать без повреждений воздействие практически синусоидального переменного тока частотой 50 Гц эффективным напряжением 1000 В в течение 1 мин.

(Введен дополнительно, Изм. № 2).

2.14. Падение напряжения между соответствующими штырями вилки и розетки в соединенном положении не должно превышать 150 мВ.

(Измененная редакция, Изм. № 2).

2.14.1. Падение напряжения на разъемном соединении не должно превышать следующих значений при токе 10 А:

а) между штырем и соответствующим гнездом — 5,0 мВ/А;

б) между контактом и точкой, находящейся на расстоянии 10 мм от контакта на соединительном проводе сечением $1,5 \text{ мм}^2$, — 0,5 мВ/А.

2.14.2. Падение напряжения разъемного соединения, имеющего провода, неотсоединяемые в вилке или в розетке (но не в обеих частях сразу), не должно превышать следующих значений при токе 10 А:

а) между каждым контактом на вилке (розетке), у которой провода отсоединяются, и точкой на соответствующем проводе, который не отсоединяется от розетки (вилки), на расстоянии 100 мм от торцевой поверхности розетки (вилки) — 5,5 мВ/А;

б) между каждым доступным контактом и точкой, находящейся на расстоянии 10 мм от контакта на соединительном проводе сечением $1,5 \text{ мм}^2$, — $0,5 \text{ мВ/А}$.

2.14.3. Падения напряжения разъемного соединения, имеющего провода, не отсоединяемые в розетке и вилке, измеряются на соответствующих проводах в точках, находящихся на расстоянии 100 мм от торцевых поверхностей вилки и розетки, они не должны превышать 6 мВ/А при токе 10 А.

2.14.1—2.14.3. (Введены дополнительно, Изм. № 2).

2.15. (Исключен, Изм. № 2).

2.16. Розетка должна обеспечивать подводку проводов к контактным зажимам сзади и сбоку корпуса.

(Измененная редакция, Изм. № 2).

2.17. К контактным зажимам разъемного соединения должен быть обеспечен свободный доступ для присоединения проводов.

2.18. Выводы розетки должны быть рассчитаны для подсоединения двух проводов сечением не менее $1,5 \text{ мм}^2$ каждый. Выводы вилки должны быть рассчитаны для подсоединения одного провода сечением не менее $2,5 \text{ мм}^2$. Зажимные винты не должны перерезать жилы проводов.

(Измененная редакция, Изм. № 2).

2.19. (Исключен, Изм. № 2).

2.20. Все металлические части розетки и вилки должны быть изготовлены из коррозионностойкого материала или должны быть защищены от воздействия коррозии.

Вилка и розетка должны выдерживать испытания в тумане нейтрального раствора хлористого натрия в течение 48 ч.

2.21. Семиконтактные соединения типа N должны отличаться от семиконтактных соединений типа S цветом по крайней мере изоляционных частей. Для типа N следует применять темную устойчивую окраску, преимущественно черную. Для типа S следует применять светлую устойчивую окраску.

2.22. Розетка должна быть снабжена крышкой, которая автоматически закрывается при отсоединении вилки. Крышка, прикрепленная на шарнирах к розетке, должна быть снабжена запирающим устройством для удерживания вилки во включенном положении.

Примечание. Требования пп. 2.13.1, 2.14.1, 2.14.2, 2.14.3, 2.20, 2.21 и 2.22 распространяются на семиконтактные разъемные соединения, проектирование которых начато после 01.07.92.

2.23. Семиконтактные разъемные соединения относятся к неремонтируемым изделиям.

90 %-ная наработка до отказа разъемных соединений — не менее 5000 соединений и отсоединений.

Критерий отказа разъемных соединений — отсутствие функционирования.

2.20—2.23. (Введены дополнительно, Изм. № 2).

3. ПРАВИЛА ПРИЕМКИ

3.1. Правила приемки разъемных соединений — по ГОСТ 3940—84.

3.2. Для проверки соответствия разъемных соединений требованиям настоящего стандарта предприятие-изготовитель должно проводить приемо-сдаточные, периодические и типовые испытания.

3.3. Приемо-сдаточным испытаниям должно подвергаться каждое разъемное соединение на соответствие требованиям пп. 2.1; 2.5; 2.6; 2.8; 2.9.

3.4. Периодические испытания должны проводиться не реже одного раза в год по всем пунктам технических требований настоящего стандарта.

3.5. Типовые испытания должны проводиться по полной или сокращенной программе периодических испытаний в зависимости от внесенных изменений.

3.6. Входной контроль разъемных соединений потребителем должен проводиться в объеме приемо-сдаточных испытаний на 5 % разъемных соединений от партии.

4. МЕТОДЫ ИСПЫТАНИЙ

4.1. Методы испытаний разъемных соединений — по ГОСТ 3940—84.

4.2. Испытание по п. 2.3 следует проводить: отдельно розетки с закрытой крышкой, при этом отверстия для выводов проводов закрывают; разъемного соединения в состыкованном состоянии, при этом отверстия для выводов проводов закрывают.

(Измененная редакция, Изм. № 2).

4.3. Проверку по пп. 2.5—2.9 следует проводить внешним осмотром.

4.4. Усилия по пп. 2.11 и 2.12 соединения и разъединения розетки и вилки измеряют методом статической нагрузки на десятом цикле соединения и разъединения. Погрешность динамометра не должна превышать 10 %. Контакты разъемного соединения должны быть чистыми и сухими. Крышка розетки должна быть открыта.

4.5. Испытания по пп. 2.4; 2.10; 2.23 следует проводить на стенде предприятия-изготовителя.

4.4; 4.5. (Измененная редакция, Изм. № 2).

4.5.1. Требования п. 2.4 для разъемных соединений, проектирование которых начато после 01.07.92, считают выполненными, если превышение температуры каждого контакта, измеренное как можно ближе к изоляции, не превышает 20 °С. При этом через каждый контакт, но не более двух соседних контактов одновременно, один из которых является контактом на массу, поочередно должен проходить постоянный ток 15 А в течение 1 ч.

4.6. Испытание изоляции на пробивное напряжение по п. 2.13.1 проводят отдельно на розетке и вилке при температуре окружающей среды (20 ± 5) °С и относительной влажности (65 ± 5) %.

4.7. Падение напряжения по п. 2.14.1, 2.14.2, 2.14.3 измеряют на десятом соединении.

4.8. Испытание на соответствие требованиям п. 2.20 следует разделять на две самостоятельные части:

вилку соединяют с розеткой и устанавливают в таком положении, как на автомобиле. Отверстия для вывода проводов закрывают;

розетку с закрытой крышкой устанавливают в таком положении, как на автомобиле. Отверстие для вывода проводов закрывают.

После окончания данного испытания проводят контроль напряжения согласно пп. 2.14.1, 2.14.2 и 2.14.3.

4.9. Контроль заданных показателей надежности по п. 2.23 осуществляют путем контрольных испытаний на надежность. Статистические планы контроля — по ГОСТ 27.410—87 при следующих значениях исходных статистических параметров достоверности контроля:

риск поставщика $\alpha=0,1$, риск потребителя $\beta=0,1$, доверительная вероятность $\rho=0,8$.

Испытание следует проводить с периодичностью соединения с последующим разъединением до 10 раз в 1 мин, ток нагрузки 2 А. До проведения испытаний при необходимости штыри соединения покрывают смазкой.

После окончания испытаний проводят контроль разъемных соединений, проектирование которых начато после 01.07.92, в соответствии с пп. 2.11, 2.12, 2.14.1, 2.14.2 и 2.14.3.

п. 4.5.1; 4.6—4.9. (Введены дополнительно, Изм. № 2).

5. МАРКИРОВКА, УПАКОВКА, ТРАНСПОРТИРОВАНИЕ И ХРАНЕНИЕ

5.1. На каждой розетке или вилке должны быть указаны:
наименование или товарный знак предприятия-изготовителя;

условное сокращенное обозначение изделия;
номинальный ток и номинальное напряжение;

дата изготовления (месяц, год) (допускаются условные обозначения);
обозначение настоящего стандарта.

Место, размеры и способ нанесения маркировки должны быть указаны в конструкторской документации и должны обеспечивать ее сохранность в течение срока службы розетки и вилки.

5.2. Каждую розетку или вилку следует обертывать бумагой по ГОСТ 8273—75 и укладывать в деревянный ящик, выложенный изнутри упаковочной бумагой по ГОСТ 8828—89 или ГОСТ 515—77. Пустоты в ящике следует заполнять отходами упаковочного материала влажностью не более 20 %.

Допускается упаковка розеток или вилок в производственную тару по ГОСТ 14861—91, выложенную изнутри прокладками из гофрированного картона.

5.3. Масса ящика с розетками или вилками не должна превышать 50 кг.

5.4. Содержание сопроводительной документации, маркировка тары, транспортирование и хранение разъемных соединений — по ГОСТ 3940—84.

Разд. 5 (Измененная редакция, Изм. № 2).

6. ГАРАНТИИ ИЗГОТОВИТЕЛЯ

6.1. Изготовитель должен гарантировать соответствие разъемных соединений требованиям настоящего стандарта при соблюдении потребителем правил транспортирования, хранения и эксплуатации.

6.2. Гарантийный срок эксплуатации должен быть равен гарантийному сроку транспортного средства, на которое устанавливается разъемное соединение.

ИНФОРМАЦИОННЫЕ ДАННЫЕ

1. ВНЕСЕН ТК 56 «Дорожный транспорт»

РАЗРАБОТЧИКИ

В. А. Набоких, канд. техн. наук; Б. Е. Бадю, Л. М. Корец,
канд. техн. наук; Н. М. Колсанова

2. УТВЕРЖДЕН И ВВЕДЕН В ДЕЙСТВИЕ Постановлением Государственного комитета стандартов Совета Министров СССР от 19 января 1976 г. № 130

3. Срок проверки — 1996 г., периодичность проверки — 5 лет

4. Стандарт полностью соответствует международным стандартам ИСО 1185—75, ИСО 1724—80, ИСО 3731—80, ИСО 3732—82 и ИСО 4091—78

5. Взамен ГОСТ 9200—59

6. ССЫЛОЧНЫЕ НОРМАТИВНО-ТЕХНИЧЕСКИЕ ДОКУМЕНТЫ

Обозначение НТД, на который дана ссылка	Номер пункта
ГОСТ 27.410—87	4.9
ГОСТ 515—77	5.2
ГОСТ 3940—84	2.1, 2.2, 3.1, 4.1, 5.3
ГОСТ 8273—75	5.2
ГОСТ 8828—89	5.2
ГОСТ 14254—80	2.3
ГОСТ 14861—91	5.2

7. ПЕРЕИЗДАНИЕ (июнь 1992 г.) с ИЗМЕНЕНИЯМИ № 1, 2, утвержденными в июле 1986 г., феврале 1992 г., (ИУС 10—86, 5—92)

8. Проверен в 1991 г. Ограничение срока действия снято Постановлением Госстандарта СССР от 10.07.91 № 1237

Редактор *Т. С. Шеко*
Технический редактор *О. Н. Никитина*
Корректор *О. Я. Чернецова*

Сдано в наб 03.08.92 Подп. в печ. 18.09.92. Усл. п. л 1.25. Усл. кр. отт 1.25. Уч.-изд. л. 1,14
Тираж 296 экз.

Ордена «Знак Почета» Издательство стандартов, 123557, Москва, ГСП,
Новопресненский пер., 3.
Калужская типография стандартов, ул. Московская, 256 Зак 1806