



**ГОСУДАРСТВЕННЫЙ СТАНДАРТ  
СОЮЗА ССР**

---

**СТАНКИ ТОКАРНЫЕ  
МНОГОШПИНДЕЛЬНЫЕ  
ВЕРТИКАЛЬНЫЕ ПАТРОННЫЕ  
ПОЛУАВТОМАТИЧЕСКИЕ**

**НОРМЫ ТОЧНОСТИ И ЖЕСТКОСТИ**

**ГОСТ 6820—75**

**Издание официальное**

**ГОСУДАРСТВЕННЫЙ КОМИТЕТ СССР ПО СТАНДАРТАМ  
Москва**

**СТАНКИ ТОКАРНЫЕ МНОГОШПИНДЕЛЬНЫЕ  
ВЕРТИКАЛЬНЫЕ ПАТРОННЫЕ  
ПОЛУАВТОМАТИЧЕСКИЕ****Нормы точности и жесткости****Semiautomatic Multi—Spindle Vertical  
Chucking Lathes. Standards of accuracy and rigidity****ГОСТ  
6820—75\*****Взамен  
ГОСТ 6820—54**

Постановлением Государственного комитета стандартов Совета Министров СССР от 5 июня 1975 г. № 1521 срок введения установлен

с 01.07.76

Проверен в 1985 г.

**Несоблюдение стандарта преследуется по закону**

Настоящий стандарт распространяется на патронные вертикальные многошпиндельные токарные полуавтоматические станки последовательного действия общего назначения класса точности Н с наибольшим диаметром обрабатываемого изделия до 630 мм включительно.

Стандарт устанавливает дополнительные требования к общим условиям испытания станков на точность по ГОСТ 8—82 и на жесткость по ГОСТ 7035—75.

Станки класса точности П изготавливаются с допусками в 1,6 раза ужесточенными по сравнению с допусками для класса Н и по номенклатуре проверок, согласованных с потребителем.

Нормы точности не должны превышать значений, указанных в табл. 1—7, а нормы жесткости — в табл. 8.

(Измененная редакция, Изм. № 1, 2).

Издание официальное

Перепечатка воспрещена

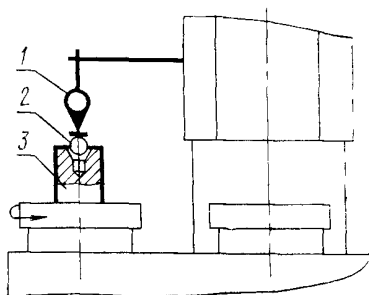
★

\* Переиздание (март 1986 г.) с Изменениями № 1, 2, утвержденными в феврале 1981 г., декабре 1985 г. (ИУС 5—81, 2—86).

© Издательство стандартов, 1986

## 1. ПРОВЕРКА ТОЧНОСТИ СТАНКА

## Проверка 1.1. Осевое биение шпинделя



Черт. 1

Таблица 1

Наибольший диаметр обрабатываемого изделия, мм	Допуск, мкм
До 250	15
Св. 250 » 400	20
» 400 » 630	25

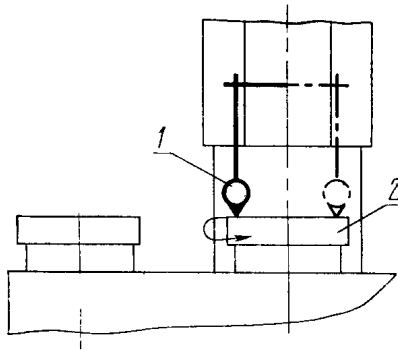
## Метод проверки

На шпинделе по оси его вращения устанавливают короткую контрольную оправку 3 с центровым отверстием под шарик 2. На неподвижной части станка укрепляют измерительный прибор 1 так, чтобы его измерительный наконечник касался поверхности шарика, вставленного в центровое отверстие оправки.

Измерения производят последовательно для всех шпинделей в зафиксированном положении стола.

Биение каждого шпинделя определяют как наибольшую алгебраическую разность показаний измерительного прибора.

## Проверка 1.2. Торцовое биение опорной поверхности шпинделя под патрон



Черт. 2

Таблица 2

Наибольший диаметр обрабатываемого изделия, мм	Допуск, мкм
До 250	15
Св. 250 до 400	20
» 400 » 630	25

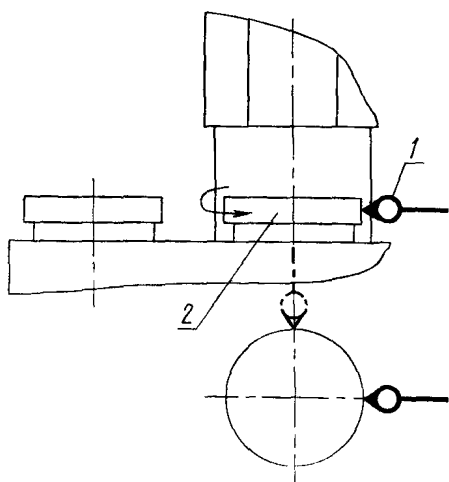
### Метод проверки

Измерительный прибор 1 устанавливают на неподвижной части станка так, чтобы его измерительный наконечник касался торцовой поверхности шпинделя 2 у ее периферии и был направлен перпендикулярно измеряемой поверхности.

Измерения производят последовательно для всех шпинделей в зафиксированном положении стола.

Биение каждого шпинделя определяют как наибольшую алгебраическую разность показаний измерительного прибора в каждом его положении.

### Проверка 1.3. Радиальное биение центрирующей поверхности шпинделя под патрон



Черт. 3

Таблица 3

Наибольший диаметр обрабатываемого изделия, мм	Допуск, мкм
До 250	15
Св. 250 до 400	20
» 400 » 630	25

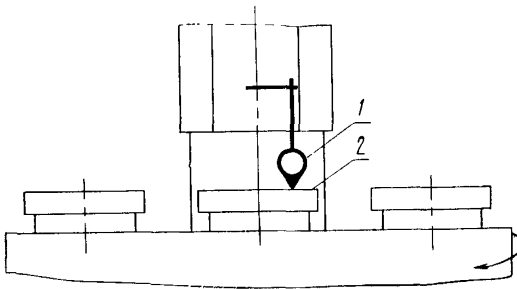
#### Метод проверки

Измерительный прибор 1 устанавливают на неподвижной части станка так, чтобы его измерительный наконечник касался центрирующей поверхности шпинделя 2 под патрон и был направлен к оси перпендикулярно образующей.

Измерения производят последовательно для всех шпинделей в зафиксированном положении стола.

Биение каждого шпинделя определяют как наибольшую алгебраическую разность показаний измерительного прибора в каждом его положении.

### Проверка 1.4. Положение опорных торцовых поверхностей шпинделя в горизонтальной плоскости



Черт. 4

Таблица 4

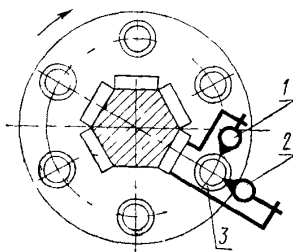
Наибольший диаметр обрабатываемого изделия, мм	Допуск, мкм
До 250	30
Св. 250 до 400	40
» 400 » 630	50

#### Метод проверки

Измерительный прибор 1 устанавливают на неподвижной части так, чтобы его измерительный наконечник поочередно касался опорной торцовой поверхности каждого из шпинделей 2 у его периферии. Проверку производят последовательно для всех шпинделей в зафиксированных положениях стола при повороте шпинделей на  $360^\circ$ .

Отклонение определяют как наибольшую алгебраическую разность показаний измерительного прибора.

### Проверка 1.5. Точность последовательной установки шпинделей в рабочее положение при индексации стола



Черт. 5

Таблица 5

Наибольший диаметр обрабатываемого изделия, мм	Допуск, мкм
До 250	40
Св 250 до 400	50
» 400 » 630	60

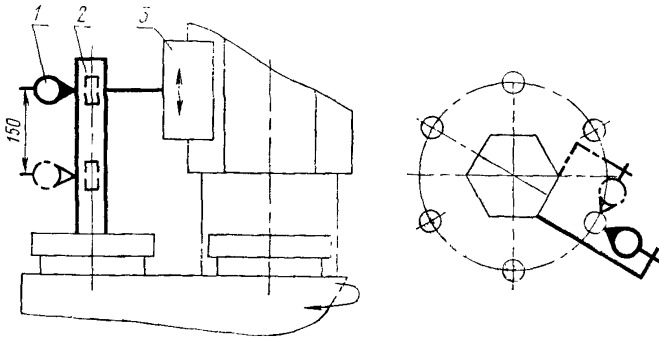
#### Метод проверки

На все шпиндели по осям их вращения устанавливают контрольные оправки 3 одного диаметра.

На суппорте укрепляют два измерительных прибора на высоте не менее 150 мм от торца шпинделя. Измерительный прибор 1 укрепляют так, чтобы его измерительный наконечник касался цилиндрической поверхности оправки в точке, находящейся на касательной к окружности расположения центров шпинделей перпендикулярно образующей. Измерительный прибор 2 укрепляют так, чтобы его измерительный наконечник касался цилиндрической поверхности оправки в направлении радиуса указанной окружности с его внешней стороны. Стол поворачивают и в каждой позиции фиксируют.

Отклонение определяют как наибольшую алгебраическую разность показаний измерительного прибора в каждой плоскости.

Проверка 1.6. **Параллельность вертикального перемещения суппорта осей вращения шпинделей в радиальной и касательной плоскостях**



Черт. 6

Допуск на длине измерения 150 мм . . . . . 15 мкм

### Метод проверки

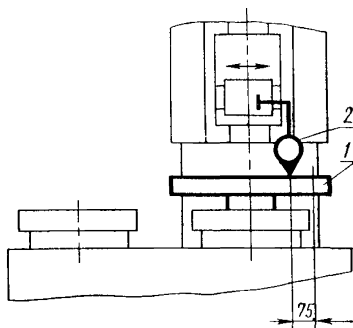
На шпинделе по оси его вращения устанавливают контрольную оправку 2.

Измерительный прибор 1 укрепляют на суппорте 3 так, чтобы его измерительный наконечник касался цилиндрической поверхности оправки и был направлен к ее оси перпендикулярно образующей. Суппорт перемещают на длину 150 мм. Проверку производят последовательно для всех шпинделей в зафиксированном положении стола в двух взаимно перпендикулярных плоскостях.

Отклонение определяют как наибольшую алгебраическую разность показаний измерительного прибора в каждой плоскости.



**Проверка 1.7. Перпендикулярность перемещения поперечного суппорта осей вращения шпинделей (только для станков с поперечными суппортами, не имеющих поворотных перемещений)**



Черт. 7

Допуск на длине измерения  
75 мм . . . 15 мкм  
Выпуклость не допускается.

### Метод проверки

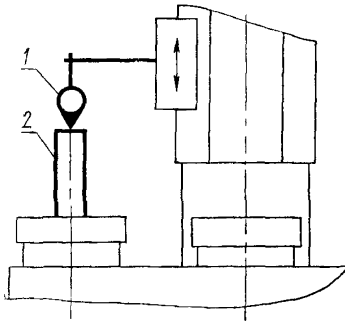
На шпинделе устанавливают специальную оправку 1, торцовая поверхность которой должна быть перпендикулярна оси шпинделя.

На поперечном суппорте укрепляют измерительный прибор 2 так, чтобы его измерительный наконечник касался торцовой поверхности оправки. Суппорт перемещают в поперечном направлении на длину 75 мм. Проверку производят последовательно для всех шпинделей в зафиксированном положении стола.

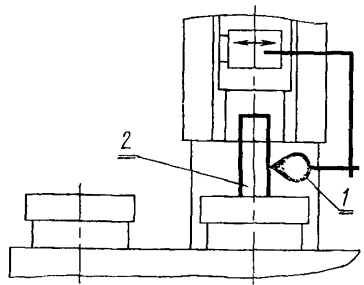
Отклонение определяют как наибольшую алгебраическую разность показаний измерительного прибора.

## Проверка 1.8. Точность останова на упоре суппортов:

- а) продольного;  
б) поперечного



Черт. 8



Черт. 9

Таблица 6

Наибольший диаметр обрабатываемого изделия, мм	Допуск, мкм
До 250	30
Св. 250 до 400	35
» 400 » 630	40

## Метод проверки

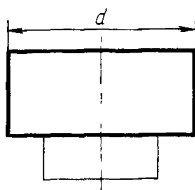
Измерительный прибор 1 укрепляют на продольном черт. 8 (поперечном — черт. 9) суппорте так, чтобы его измерительный наконечник касался соответственно горизонтальной или вертикальной грани неподвижного упора в виде торца оправки 2 или точных горизонтальных (вертикальных) поверхностей станка, а суппорт — упора (ограничителя подачи).

Суппорт с измерительным прибором отводят. После этого суппорт на рабочей подаче подводят к упору, при этом наконечник измерительного прибора должен коснуться вышеуказанной грани.

Отклонение определяют как наибольшую алгебраическую разность показаний измерительного прибора при подводе суппорта в первоначальное положение.

## 2. ПРОВЕРКА СТАНКА В РАБОТЕ

Форма образца



Черт. 10

$$d \geq 0,5D_{нб}$$

где  $D_{нб}$  — наибольший диаметр обрабатываемого изделия; $d$  — диаметр образца.

Материал: сталь или чугуи.

Таблица 7

Проверка точности образца	Наибольший диаметр обрабатываемого изделия, мм		
	До 250	Св. 250 до 400	Св. 400 до 630
	Допуск, мкм		
2.1. Постоянство диаметров обработанных образцов со всех шпинделей	80	100	120
2.2. Постоянство диаметра в поперечном сечении	25	30	40
2.3. Постоянство диаметра в продольном сечении	30 $L^* = 100$	40 $L^* = 100$	50 $L^* = 150$
2.4. Плоскость торцовой поверхности образца	20	25	30

на диаметре образца  
(выпуклость не допускается)\*  $L$  — длина обработанной части образца, мм.

## Метод проверки

Для проверок 2.1, 2.2 и 2.3 образцы обрабатывают на чистовых режимах на каждом шпинделе с вертикального суппорта.

Для проведения проверок 2.1, 2.2 и 2.3 применяют универсальные приборы для проверки линейных размеров. Для проверки 2.4 образцы обрабатывают с поперечного суппорта. Плоскостность измеряют с помощью линейки и щупа или линейки и плоскопарал-

лельных плиток не менее чем в четырех диаметральных направлениях.

Отклонение у проверки 2.1 определяют как наибольшую разность диаметров всех замеренных образцов; у проверки 2.2—как наибольшую разность диаметров, замеренных в любом одном поперечном сечении; у проверки 2.3 — как наибольшую разность диаметров, замеренных в любом одном продольном сечении; у проверки 2.4 — как наибольшая разность зазоров между линейкой и проверяемой поверхностью.

### 3. ПРОВЕРКА ЖЕСТКОСТИ СТАНКА

3.1. Наибольшая разность перемещений под нагрузкой одного из суппортов относительно оправки, закрепляемой поочередно на каждом шпинделе.

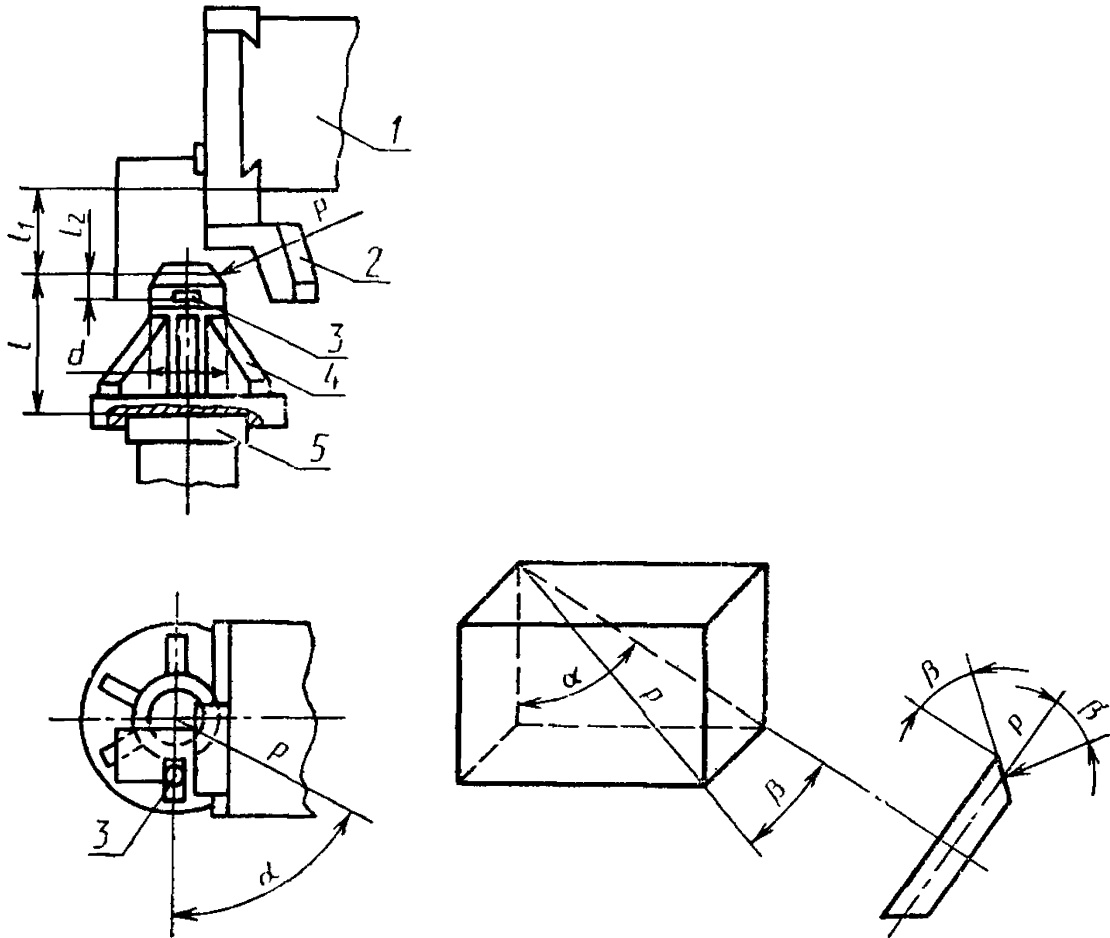
3.2. Перемещение под нагрузкой каждого продольного суппорта относительно оправки, закрепленной на шпинделе, имеющем наименьшую жесткость.

3.3. Перемещение под нагрузкой каждого поперечного суппорта относительно оправки, закрепленной на шпинделе, имеющем наименьшую жесткость.

Таблица 8

Наибольший диаметр обрабатываемого изделия, мм	Нагружающая сила $P$ , Н	Наибольшие допускаемые перемещения для проверок, мм		
		3 1	3 2	3 3
До 250	10000	0,05	0,18	0,26
Св. 250 > 400	14000	0,06	0,22	0,32
> 400 > 630	20000	0,08	0,26	0,38

3.4. Положение узлов, деталей станка и точки приложения силы  $P$  и направление ее действия на оправку должны соответствовать указанным на черт. 11 и в табл. 9.



- $l_2=30$  мм — расстояние от точки приложения силы на оправке до точки измерения относительного перемещения;  
 $\alpha=60^\circ$  — угол между направлением поперечной подачи и проекцией нагружающей силы горизонтальную плоскость;  
 $\beta=30^\circ$  — угол между проекцией нагружающей силы на горизонтальную плоскость и направлением нагружающей силы.

Черт. 11

Таблица 9

Наименование размеров	Наибольший диаметр $D$ обрабатываемого изделия, мм		
	До 250	Св. 250 до 400	Св. 400 до 630
Расстояние $l$ от торца шпинделя до точки приложения силы на оправке, мм	220	280	360
Диаметр $d$ рабочего пояска оправки, мм	110	130	130
Расстояние $l_1$ от точки приложения силы на оправке до нижней кромки плиты под резцедержатель, мм	110	140	180

### Метод проверки

На шпинделе 5 станка вместо патрона жестко закрепляют оправку 4.

На суппорте 1 вместо резца и резцедержателя жестко закрепляют устройство 2 для создания нагружающей силы  $P$ , которую измеряют рабочими динамометрами. Перед каждым испытанием продольный суппорт перемещают сверху вниз и устанавливают согласно чертежу, а суппорт, имеющий поперечную подачу, дополнительно перемещают в поперечном направлении к шпинделю и устанавливают так, чтобы его торец был заподлицо с корпусом продольных салазок. Шпиндель и стол поворачивают, стол фиксируют.

Между суппортом и оправкой, закрепленной на шпинделе, создают плавно возрастающую до заданного предела силу  $P$ , направление которой должно проходить через ось оправки и определяться углами  $\alpha$  и  $\beta$ .

Одновременно с нагружением индикатором 3 измеряют перемещение суппорта относительно оправки. При этом индикатор должен быть закреплен так, чтобы его измерительный наконечник касался образующей оправки и был направлен перпендикулярно ее оси и параллельно поперечной подаче.

Величину относительных перемещений определяют как среднее арифметическое результатов двух испытаний.

Примечание. Станки с удлиненной колонной проверяют по нормам жесткости в том случае, если регламентированное стандартом расстояние  $l$  позволяет произвести нагружение.

Разд. 3. (Введен дополнительно, Изм. № 2).

Редактор *М. А. Глазунова*  
Технический редактор *Э. В. Митяй*  
Корректор *М. М. Герасименко*

наб. 16.06.86 Подп. в печ. 14 08.86 1,0 усл. п. л. 1,0 усл. кр.-отт. 0,71 уч.-изд. л.  
Тираж 6000 Цена 5 коп.

---

Ордена «Знак Почета» Издательство стандартов, 123840, Москва, ГСП,  
Новопресненский пер., д. 3.  
Вильнюсская типография Издательства стандартов, ул. Миндауго, 12/14. Зак. 3724.