

ГОСТ 6051—76

МЕЖГОСУДАРСТВЕННЫЙ СТАНДАРТ

---

# ПРОКЛАДКИ РЕЗИНОТКАНЕВЫЕ ПОЛЫЕ

ТЕХНИЧЕСКИЕ УСЛОВИЯ

Издание официальное

БЗ 4—2000

ИПК ИЗДАТЕЛЬСТВО СТАНДАРТОВ  
Москва

## М Е Ж Г О С У Д А Р С Т В Е Н Н Ы Й С Т А Н Д А Р Т

ПРОКЛАДКИ РЕЗИНОТКАНЕВЫЕ  
ПОЛЫЕ

## Технические условия

Hollow rubberfabrik gaskets  
Specifications

ОКП 25 3161

ГОСТ  
6051—76

Дата введения 01.01.77

Настоящий стандарт распространяется на резинотканевые полые уплотнительные прокладки, предназначенные для герметизации соединений в диффузорах и вакуум-аппаратах при производстве сахара и в другом оборудовании.

## 1. ТИПЫ, ОСНОВНЫЕ ПАРАМЕТРЫ И РАЗМЕРЫ

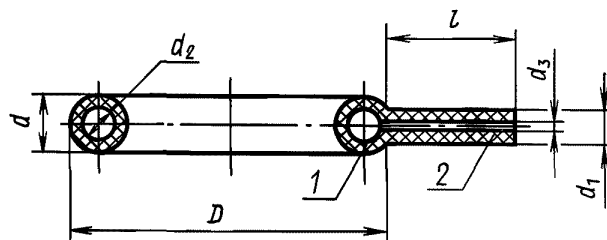
1.1. Прокладки состоят из полого уплотнителя круглой или прямоугольной формы и штуцера. Полый уплотнитель имеет круглое или трапециевидальное сечение.

1.2. Прокладки должны состоять из наружного и внутреннего резинового слоя и двух промежуточных тканевых слоев.

1.3. В зависимости от формы и сечения уплотнителя, а также от расположения штуцера, прокладки изготовляют четырех типов: 1а, 1б, 2, 3.

1.4. Конструкция и размеры прокладок должны соответствовать указанным на черт. 1—4 и в табл. 1—4.

Тип 1а



1 — уплотнитель, 2 — штуцер

Черт 1

мм

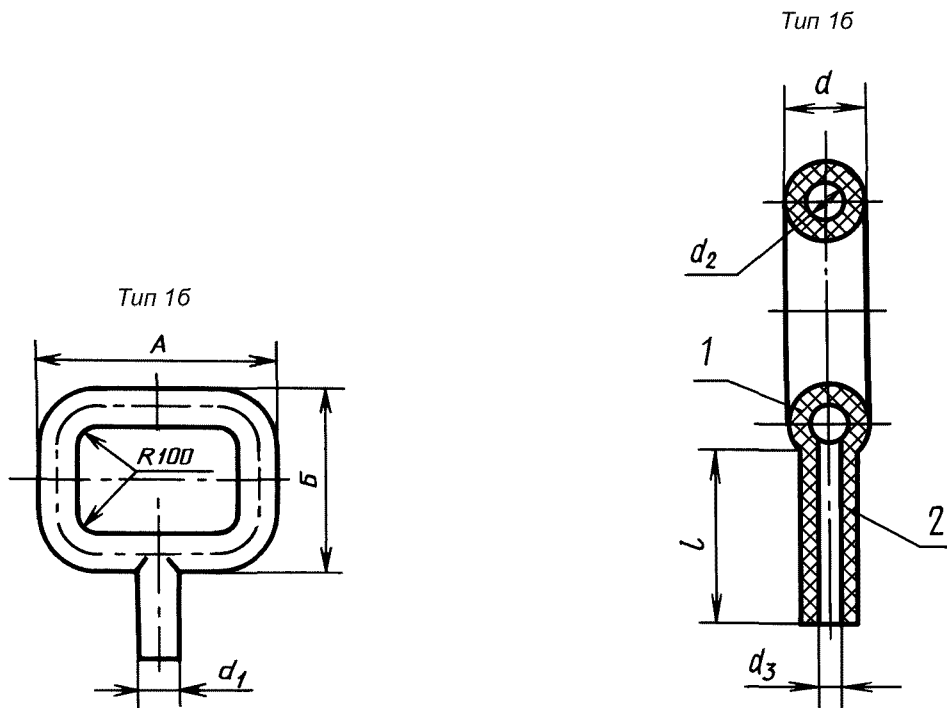
Таблица 1

| $D$                 | $d$ | $d_1$ | $d_2$ | $d_3$ | $l$ |
|---------------------|-----|-------|-------|-------|-----|
| 820, 880, 925, 1040 | 45  | 30    | 32    | 18    | 220 |
| 1100, 1250, 1345    | 50  | 32    | 34    | 20    | 250 |
| 1595, 2240          | 50  | 32    | 34    | 20    | 250 |
| 2300                | 45  | 32    | 32    | 20    | 110 |

Издание официальное

Перепечатка воспрещена

© Издательство стандартов, 1976  
© ИПК Издательство стандартов, 2002



\* Размер  $R100$  для справок.

1 — уплотнитель; 2 — штуцер

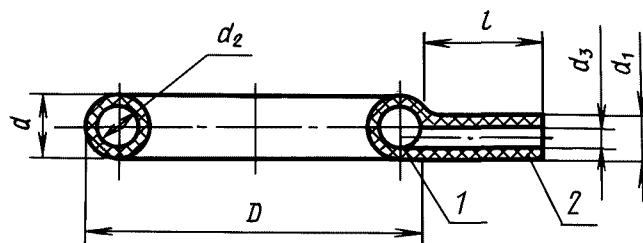
Черт. 2

Таблица 2

мм

| $A$ | $B$ | $d$ | $d_1$ | $d_2$ | $d_3$  | $l$ |
|-----|-----|-----|-------|-------|--------|-----|
| 950 | 450 | 45  | 30    | 32    | 13; 18 | 120 |

Тип 2



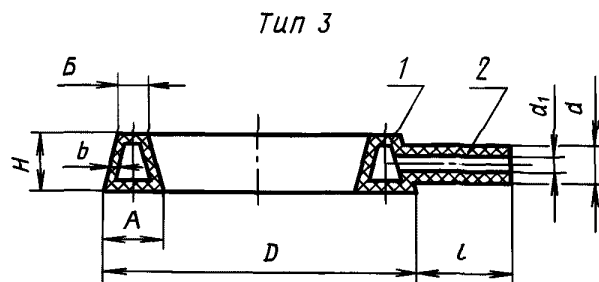
1 — уплотнитель; 2 — штуцер

Черт. 3

Таблица 3

мм

| $D$        | $d$ | $d_1$ | $d_2$ | $d_3$ | $l$ |
|------------|-----|-------|-------|-------|-----|
| 1320, 1400 | 50  | 32    | 34    | 20    | 220 |
| 1385       | 45  | 32    | 32    | 20    | 220 |



1 — уплотнитель; 2 — штуцер

Черт. 4

Т а б л и ц а 4

мм

| <i>D</i> | <i>A</i> | <i>B</i> | <i>H</i> | <i>l</i> | <i>d</i> | <i>d</i> <sub>1</sub> | <i>b</i> |
|----------|----------|----------|----------|----------|----------|-----------------------|----------|
| 1130     | 50       | 35       | 30       | 200      | 25       | 15                    | 6        |

1.5. Предельные отклонения по размерам прокладок всех типов устанавливаются следующие:

- по наружному диаметру или по габаритам уплотнителя, % . . . . . ± 1,5
- по наружному диаметру штуцера, мм . . . . . ± 2,0
- по внутреннему диаметру штуцера, мм . . . . . ± 1,0
- по наружному диаметру сечения или по габаритам сечения уплотнителя, мм . . . ± 2,0
- по длине штуцера, мм . . . . . ± 25,0

Пример условного обозначения прокладки типа 2 с наружным диаметром 1400:

*Прокладка 2—1400 ГОСТ 6051—76*

То же, для прокладки типа 16 с внутренним диаметром штуцера 13:

*Прокладка 16-13 ГОСТ 6051—76*

1.4, 1.5. (Измененная редакция, Изм. № 2).

1.6. Правила монтажа прокладок даны в рекомендуемом приложении к настоящему стандарту.

## 2. ТЕХНИЧЕСКИЕ ТРЕБОВАНИЯ

2.1. Прокладки изготовляют в соответствии с требованиями настоящего стандарта по технической документации, утвержденной в установленном порядке.

2.2. Для изготовления уплотнительных прокладок применяется ткань «Доместик» по нормативно-технической документации.

(Измененная редакция, Изм. № 1).

2.3. По физико-механическим показателям резина, применяемая для изготовления прокладок, должна соответствовать нормам, указанным в табл. 5.

Т а б л и ц а 5

| Наименование показателя   | Норма    | Метод испытания                           |
|---|----------|---|
| 1. Условная прочность при растяжении, МПа (кгс/см <sup>2</sup> ), не менее                                | 8,3 (85) | По ГОСТ 270, образец типа 1 толщиной 2 мм |
| 2. Относительное удлинение при разрыве, %, не менее   | 370      | По ГОСТ 270                               |
| 3. Относительная остаточная деформация после разрыва, %, не более   | 15       | По ГОСТ 270                               |
| 4. Изменение условной прочности после старения при температуре воздуха 100 °С в течение 72 ч, %, не более | —15      | По ГОСТ 9.024                             |

(Измененная редакция, Изм. № 2).

2.4. Прокладки не должны иметь расслоений, трещин и расхождения швов.

2.5. Места соединения уплотнителя со штуцером должны быть прочными и при изгибе не должны иметь расслоений и трещин.

В месте соединения штуцера с уплотнителем не должно быть закупорки отверстия во внутреннюю полость.

2.6. Прокладки должны быть герметичны при гидравлическом давлении 0,29 МПа (3 кгс/см<sup>2</sup>).

2.7. Внешний вид прокладок проверяют по контрольным образцам, утвержденным в установленном порядке, при этом в прокладках не допускаются:

расслоения в резине, между резиной и тканью;

отклонения от формы сечения (смещение по месту разъема пресс-форм) более 2 мм;

более одного наружного задела длиной до 8 см с последующей вулканизацией и проверкой герметичности по п. 2.6.

**(Измененная редакция, Изм. № 3).**

2.8. Для работы в условиях тропического климата прокладки должны изготавливаться в соответствии с требованиями настоящего стандарта и ГОСТ 15152, группа 1, категория 2.

**(Измененная редакция, Изм. № 1).**

2.9. Прокладки должны быть работоспособны в условиях, указанных в табл. 6.

Т а б л и ц а 6

| Рабочие среды | Температура рабочей среды °С | Рабочее давление МПа (кгс/см <sup>2</sup> ), не более |
|---------------|------------------------------|---|
| Воздух        | От 0 до 70                   | 0,29 (3)  |
| Вода          | От 0 до 50                   | 0,29 (3)  |

**П р и м е ч а н и е.** Применение прокладок в других условиях эксплуатации (рабочие среды, температура, давление) должно быть согласовано с предприятием-изготовителем.

**(Измененная редакция, Изм. № 2).**

### 3. ПРАВИЛА ПРИЕМКИ

3.1. Прокладки принимают партиями. За партию принимают количество прокладок одного типоразмера, но не более 100 шт.

Каждая партия сопровождается документом о качестве, содержащим:

товарный знак или товарный знак и наименование предприятия-изготовителя;

условное обозначение прокладки;

номер партии;

дату изготовления (год, месяц);

результаты проведенных испытаний;

обозначение настоящего стандарта.

3.2. Для проверки качества прокладок на соответствие требованиям настоящего стандарта их подвергают испытаниям по показателям, указанным в табл. 7.

Т а б л и ц а 7

| Наименование показателя   | Вид испытаний   |               |
|---|-----------------|---------------|
|   | Приемосдаточные | Периодические |
| 1. Внешний вид прокладок  | +               | —             |
| 2. Герметичность прокладок  | +               | —             |
| 3. Прочность соединения уплотнения со штуцером                      | +               | —             |
| 4. Отсутствие закупорки отверстия во внутреннюю полость уплотнителя | +               | —             |
| 5. Размеры прокладок  | —               | +             |
| 6. Физико-механические показатели резины                            | —               | +             |

**П р и м е ч а н и е.** Знак «+» обозначает проведение испытаний, знак «—» обозначает отсутствие испытаний.

## С. 5 ГОСТ 6051—76

3.3. При приемосдаточных испытаниях проверку качества прокладок по подпунктам 1—4 табл. 7 проводят на всех изделиях партии.

3.4. Периодические испытания прокладок, прошедших приемосдаточные испытания по подпунктам 1—4, изготовитель проводит по подпункту 5 табл. 7 — не реже одного раза в квартал на одном изделии с каждой пресс-формы; резин — по подпункту 6 табл. 7 — не реже одного раза в месяц, не менее чем на трех закладках.

3.1—3.4. **(Измененная редакция, Изм. № 1).**

3.4а. При получении неудовлетворительных результатов периодических испытаний хотя бы по одному показателю по нему проводят повторные испытания на удвоенной выборке, взятой от той же партии.

При неудовлетворительных результатах повторных испытаний испытания переводят в приемосдаточные до получения положительных результатов не менее чем на пяти партиях подряд.

**(Введен дополнительно, Изм. № 1).**

3.5. При получении неудовлетворительных результатов испытаний прокладок хотя бы по одному из показателей проводят проверку на удвоенной выборке, взятой от той же партии прокладок. Результаты повторных испытаний распространяются на всю партию.

3.6. **(Исключен, Изм. № 1).**

## 4. МЕТОДЫ ИСПЫТАНИЙ

4.1. Размеры прокладок контролируют универсальным или специальным измерительным инструментом, обеспечивающим заданную точность измерения с погрешностью измерения по ГОСТ 8.051, при этом специальный инструмент должен быть аттестован в соответствии с ГОСТ 8.326\*.

**(Измененная редакция, Изм. № 2).**

4.2. Внешний вид прокладок контролируют визуально.

4.3. Прочность соединения уплотнителя со штуцером по п. 2.5 определяют изгибом прокладки вручную на 90 °С в месте соединения ее со штуцером.

4.4. **(Исключен, Изм. № 3).**

4.5. Проверку по пп. 2.5 и 2.6 на отсутствие закупорки отверстия во внутреннюю полость уплотнителя и герметичность гидравлическим давлением следует проводить медленным заполнением прокладки водой до полного удаления воздуха с последующим присоединением штуцера к гидравлическому насосу и плавным повышением давления до 0,29 МПа (3 кгс/см<sup>2</sup>).

Давление поддерживают в течение 3 мин, при этом на прокладке не должно быть разрывов, течи, просачивания воды в виде росы и местных вздутий.

**(Измененная редакция, Изм. № 3).**

## 5. МАРКИРОВКА, УПАКОВКА, ТРАНСПОРТИРОВАНИЕ И ХРАНЕНИЕ

5.1. Каждая прокладка должна иметь на поверхности четкую маркировку, рельефную или нанесенную краской. Размеры шрифта выбирают в зависимости от наружного диаметра прокладки в соответствии с ГОСТ 2930.

5.2. Маркировка должна содержать:

- а) наименование предприятия-изготовителя и его товарный знак;
- б) условное обозначение прокладки;
- в) месяц и год изготовления.

5.3. Перед упаковыванием каждую прокладку свертывают в бухту и перевязывают веревкой (ГОСТ 1868) или другими перевязочными материалами, обеспечивающими сохранность прокладок при транспортировании и хранении.

5.4. Прокладки упаковывают в бумажные мешки по ГОСТ 2226 и мешочную бумагу по ГОСТ 2228 или полиэтиленовую пленку по ГОСТ 10354.

5.5. Транспортная маркировка — по ГОСТ 14192 с нанесением следующих дополнительных обозначений:

- а) наименования предприятия-изготовителя и его товарного знака;
- б) условного обозначения прокладки;

---

\* На территории Российской Федерации действуют ПР 50.2.009—94.

- в) количества прокладок, шт.;
- г) дату упаковки;
- д) фамилии упаковщика;
- е) обозначения настоящего стандарта.

5.2—5.5. **(Измененная редакция, Изм. № 1).**

5.6. **(Исключен, Изм. № 1).**

5.7. Прокладки транспортируют транспортом всех видов в крытых транспортных средствах в соответствии с правилами перевозки грузов, действующими на транспорте данного вида.

Прокладки после транспортирования при температуре ниже 0 °С перед монтажом должны быть выдержаны при температуре  $(20 \pm 5)$  °С в течение 24 ч.

**(Измененная редакция, Изм. № 1).**

5.8. Прокладки должны хранить в сухом помещении при температуре от 0 до 25 °С на расстоянии не менее 1 м от теплоизлучающих приборов.

5.9. При хранении прокладки должны быть защищены от воздействия прямых солнечных и тепловых лучей; от попадания на них масла, бензина, керосина и действия их паров, а также кислот, щелочей, газов и других веществ, разрушающих резину и ткань.

Не допускается хранение прокладок вблизи работающего радиоэлектронного и другого оборудования, выделяющего озон, а также — искусственных источников света, выделяющих ультрафиолетовые лучи.

## 6. ГАРАНТИИ ИЗГОТОВИТЕЛЯ

6.1. Изготовитель гарантирует соответствие прокладок требованиям настоящего стандарта при соблюдении условий хранения, транспортирования.

6.2. Гарантийный срок хранения — два года со дня изготовления прокладок.

6.3. Гарантийный срок эксплуатации прокладок — шесть месяцев со дня ввода их в эксплуатацию.

6.1—6.3. **(Измененная редакция, Изм. № 1).**

*ПРИЛОЖЕНИЕ*  
*Рекомендуемое*

## ПРАВИЛА МОНТАЖА ПРОКЛАДКИ

1. При монтаже прокладок необходимо:

- а) не допускать скручивание прокладок относительно продольной оси;
- б) обеспечить соответствие размеров и конфигураций прокладок размерам и конфигурации посадочных мест;

- в) следить, чтобы посадочные места не имели задиров, острых кромок и заусенцев;

- г) параметры шероховатости посадочного места должны быть не ниже  $Ra \leq 2,5$  мкм по ГОСТ 2789;

- д) предупреждать механические повреждения прокладок или отдельных их частей.

2. Перед началом эксплуатации внутреннюю полость уплотнителя должны заполнять водой давлением 0,29 МПа (3 кгс/см<sup>2</sup>).

3. Поджатие прокладок после сборки должно быть в пределах 8 % — 15 %.

## ИНФОРМАЦИОННЫЕ ДАННЫЕ

1. РАЗРАБОТАН И ВНЕСЕН Министерством нефтеперерабатывающей и нефтехимической промышленности СССР
2. УТВЕРЖДЕН И ВВЕДЕН В ДЕЙСТВИЕ Постановлением Государственного комитета СССР по стандартам от 21.01.76 № 163
3. ВЗАМЕН ГОСТ 6051—51
4. ССЫЛОЧНЫЕ НОРМАТИВНО-ТЕХНИЧЕСКИЕ ДОКУМЕНТЫ

| Обозначение НТД, на который дана ссылка | Номер пункта |
|---|--------------|
| ГОСТ 8.051—81                           | 4.1          |
| ГОСТ 8.326—89                           | 4.1          |
| ГОСТ 9.024—74                           | 2.3          |
| ГОСТ 270—75                             | 2.3          |
| ГОСТ 1868—88                            | 5.3          |
| ГОСТ 2226—88                            | 5.4          |
| ГОСТ 2228—81                            | 5.4          |
| ГОСТ 2789—73                            | Приложение   |
| ГОСТ 2930—62                            | 5.1          |
| ГОСТ 10354—82                           | 5.4          |
| ГОСТ 14192—96                           | 5.5          |
| ГОСТ 15152—69                           | 2.8          |

5. Ограничение срока действия снято по протоколу № 3—93 Межгосударственного Совета по стандартизации, метрологии и сертификации (ИУС 5-6—93)
6. ИЗДАНИЕ (август 2002 г.) с Изменениями № 1, 2, 3, утвержденными в декабре 1983 г., июле 1986 г., апреле 1986 г. (ИУС 3—84, 10—86, 7—88)

Редактор *Л В Коретникова*  
 Технический редактор *В Н Прусакова*  
 Корректор *В И Варенцова*  
 Компьютерная верстка *С В Рябовой*

Изд лиц № 02354 от 14 07 2000 Сдано в набор 24 07 2002 Подписано в печать 16 09 2002 Усл печ л 0,93 Уч -изд л 0,70  
 Тираж 180 экз С 7309 Зак 753

ИПК Издательство стандартов, 107076 Москва, Колодезный пер , 14  
[http //www standards ru](http://www.standards.ru) e-mail [info@standards.ru](mailto:info@standards.ru)  
 Набрано в Издательстве на ПЭВМ  
 Филиал ИПК Издательство стандартов — тип “Московский печатник”, 103062 Москва, Лялин пер , 6  
 Плр № 080102