



ГОСУДАРСТВЕННЫЙ СТАНДАРТ  
СОЮЗА ССР

---

**УСТРОЙСТВО АВТОСЦЕПНОЕ  
ПОДВИЖНОГО СОСТАВА ЖЕЛЕЗНЫХ  
ДОРОГ КОЛЕИ 1520 (1524) мм**

**УСТАНОВОЧНЫЕ РАЗМЕРЫ**

**ГОСТ 3475—81**

Издание официальное

БЗ 12—97

ИПК ИЗДАТЕЛЬСТВО СТАНДАРТОВ  
Москва

---

**ГОСУДАРСТВЕННЫЙ СТАНДАРТ СОЮЗА ССР**

---

**УСТРОЙСТВО АВТОСЦЕПНОЕ ПОДВИЖНОГО СОСТАВА  
ЖЕЛЕЗНЫХ ДОРОГ КОЛЕИ 1520 (1524) мм****Установочные размеры****ГОСТ  
3475—81**Automatic coupler equipment of railway rolling stock for railway  
track gauge 1520 (1524) mm. Assembling dimensionsОКП 318000

---

Дата введения **01.01.82**

1. Настоящий стандарт распространяется на автосцепное устройство грузовых и пассажирских вагонов, а также локомотивов магистральных и промышленных железных дорог колеи 1520 (1524) мм.

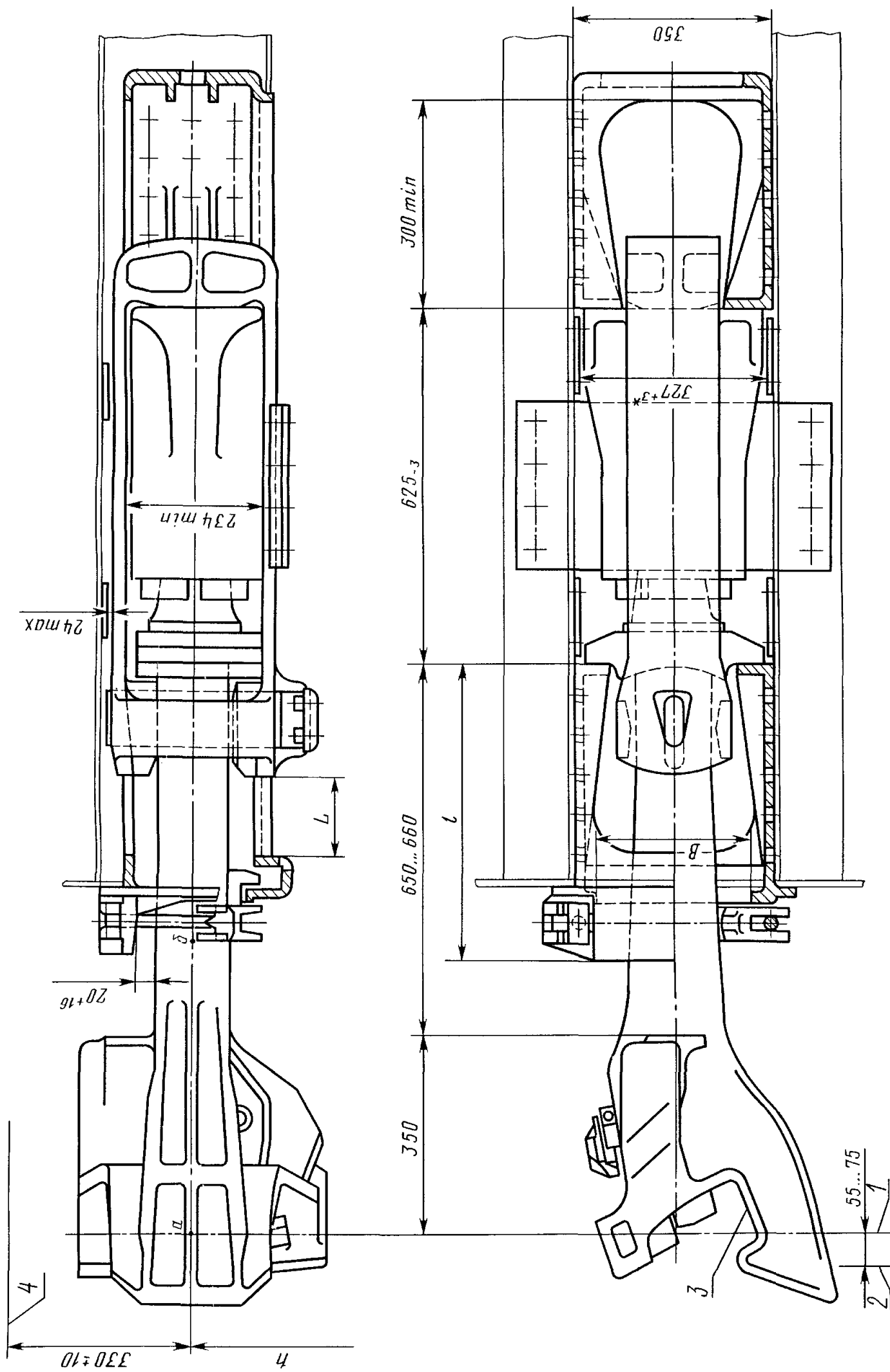
Стандарт не распространяется на автосцепное устройство специальных вагонов, вагонов электропоездов, дизель-поездов и паровозов.

Требования настоящего стандарта являются обязательными.

**(Измененная редакция, Изм. № 2).**

2. Основные размеры автосцепного устройства (при прилегании хвостовика автосцепки к упорной плите) должны соответствовать указанным на чертеже.

Чертеж не определяет конструкции сборочных единиц и деталей автосцепного устройства.



1 — плоскость зацепления автосцепки; 2 — упорная поверхность буферов пассажирских вагонов; 3 — контур зацепления автосцепки по ГОСТ 21447; 4 — линия приближения к автосцепке переходной площадки пассажирских вагонов

\* Для вагонов значение равно: для пассажирских  $327 \pm 3$ , для грузовых  $327_{-1,5}^{+4,5}$

(Измененная редакция, Изм. № 1, 2).

2.1. Ход поглощающего аппарата должен быть не менее 70 мм.

При ходе поглощающего аппарата 70 мм расстояние  $L$  между нижней перемычкой переднего упора и торцевой поверхностью тягового хомута должно быть не менее 80 мм, длина  $l$  переднего упора для вновь изготавливаемых грузовых вагонов и локомотивов — не более 575 мм, для вновь изготавливаемых пассажирских вагонов — не более 580 мм; допускается для эксплуатируемых грузовых, пассажирских вагонов и локомотивов — не более 580 мм.

При ходе поглощающего аппарата более 70 мм расстояние  $L$  и длину  $l$  устанавливают в соответствии со значением выбранного хода.

Для вагонов, имеющих центрирующую балочку с упругой опорой для хвостовика автосцепки, значение  $L$  устанавливают по согласованию с заказчиком.

2.2. Высота  $h$  горизонтальной оси автосцепки от головок рельсов (измеряется в точке  $b$  — точка пересечения горизонтальной оси автосцепки с вертикальной плоскостью, проходящей через переднюю грань центрирующей балочки) должна быть:

- у вновь изготавливаемых и эксплуатируемых грузовых, пассажирских вагонов и локомотивов (незагруженных и без экипировки) — не более 1080 мм;

- у вновь изготавливаемых грузовых, пассажирских вагонов и локомотивов (незагруженных и без экипировки) — не менее 1040 мм;

- у эксплуатируемых: грузовых вагонов (груженых и с экипировкой) — не менее 950 мм, пассажирских вагонов и локомотивов (груженых и с экипировкой) — не менее 980 мм.

2.3. Отклонение головы автосцепки от горизонтального положения вверх не должно превышать 3 мм, провисание ее не должно быть более 10 мм. Отклонение головы автосцепки определяют разностью высот автосцепки, измеренных в точке  $a$  (точка пересечения горизонтальной оси автосцепки с плоскостью зацепления) и точке  $b$ .

2.4. Зазор между тяговым хомутом и потолком хребтовой балки или ограничительными планками не должен быть более 24 мм.

2.5. Ширина  $B$  окна в переднем упоре должна обеспечивать отклонение автосцепки при вписывании проектируемых грузовых, пассажирских вагонов и локомотивов в кривые наименьшего радиуса по техническому заданию на проектирование, утвержденному в установленном порядке.

2.6. Для грузовых восьмиосных вагонов, а также для локомотивов расстояние между опорными поверхностями переднего и заднего упоров устанавливают по согласованию с заказчиком.

2.7. Для вновь изготавливаемых и эксплуатируемых четырехосных грузовых крытых вагонов допускается применять задние упоры, имеющие расстояние между опорной поверхностью и перемычкой 270 мм.

2.8. Автосцепки с расстоянием от плоскости зацепления до упора на их голове меньшим 350 мм допускается применять по согласованию с заказчиком.

2.9. Для вагонов, имеющих центрирующую балочку с упругой опорой для хвостовика автосцепки, допускается по согласованию с заказчиком изменять значение зазора  $20^{+16}$  мм.

**ИНФОРМАЦИОННЫЕ ДАННЫЕ**

**1. РАЗРАБОТАН И ВНЕСЕН Министерством путей сообщения СССР**

**РАЗРАБОТЧИКИ**

**В.А. Матюшин**, канд. техн. наук; **В.Н. Цюренко**, канд. техн. наук; **В.В. Коломийченко**; **Н.Н. Лобанов**.

**2. УТВЕРЖДЕН И ВВЕДЕН В ДЕЙСТВИЕ** Постановлением Государственных комитетов СССР по стандартам от 05.02.81 № 486

**3. Взамен ГОСТ 3475—62**

**4. Срок проверки 1996 г.**

**5. ССЫЛОЧНЫЕ НОРМАТИВНО-ТЕХНИЧЕСКИЕ ДОКУМЕНТЫ**

Обозначение НТД, на который дана ссылка	Номер пункта
ГОСТ 21447—75	2

**6. Ограничение срока действия снято по протоколу № 7—95 Межгосударственного Совета по стандартизации, метрологии и сертификации (ИУС 11—95)**

**7. ПЕРЕИЗДАНИЕ (июнь 1998 г.) с Изменениями № 1, 2, утвержденными в августе 1986 г., феврале 1991 г. (ИУС 11—86, 5—91)**

Редактор *В.Н. Копысов*  
Технический редактор *В.Н. Прусакова*  
Корректор *М.И. Першина*  
Компьютерная верстка *А.Н. Золотаревой*

Изд. лиц. № 021007 от 10.08.95. Сдано в набор 13.05.98. Подписано в печать 10.06.98. Усл.печ.л. 0,93. Уч.-изд.л. 0,40.  
Тираж 287 экз. С 697. Зак. 471.

---

ИПК Издательство стандартов, 107076, Москва, Колодезный пер., 14  
Набрано в Издательстве на ПЭВМ  
Филиал ИПК Издательство стандартов — тип. “Московский печатник”, Москва, Лялин пер., 6  
Плр № 080102