



ГОСУДАРСТВЕННЫЙ СТАНДАРТ
СОЮЗА ССР

**ЕДИНООБРАЗНЫЕ ПРЕДПИСАНИЯ,
КАСАЮЩИЕСЯ ОФИЦИАЛЬНОГО
УТВЕРЖДЕНИЯ ТРАНСПОРТНЫХ СРЕДСТВ
В ОТНОШЕНИИ ЗАЩИТЫ ВОДИТЕЛЯ
ОТ УДАРА О СИСТЕМУ РУЛЕВОГО
УПРАВЛЕНИЯ**

**ГОСТ 28691—90
(ПРАВИЛА ЕЭК ООН № 12)**

Издание официальное

БЗ 8—90/613
75 коп.

ГОСУДАРСТВЕННЫЙ КОМИТЕТ СССР ПО УПРАВЛЕНИЮ
КАЧЕСТВОМ ПРОДУКЦИИ И СТАНДАРТАМ

Москва

**ЕДИНООБРАЗНЫЕ ПРЕДПИСАНИЯ,
КАСАЮЩИЕСЯ ОФИЦИАЛЬНОГО
УТВЕРЖДЕНИЯ ТРАНСПОРТНЫХ
СРЕДСТВ В ОТНОШЕНИИ ЗАЩИТЫ
ВОДИТЕЛЯ ОТ УДАРА О СИСТЕМУ
РУЛЕВОГО УПРАВЛЕНИЯ**

**ГОСТ
28691—90
(ПРАВИЛА ЕЭК
ООН № 12)**

Uniform provisions concerning the approval of vehicles
with regard to the protection of the driver against
the steering mechanism in the event of impact

ОКН 45 1400

Дата введения 01.07.91

Настоящий стандарт вводит в действие Правила ЕЭК ООН № 12, прилагаемые в качестве добавления 11 к Соглашению о признании единообразных условий официального утверждения предметов, оборудования и частей механических транспортных средств, заключенному в Женеве 20 марта 1958 г.

Правила № 12

**ЕДИНООБРАЗНЫЕ ПРЕДПИСАНИЯ, КАСАЮЩИЕСЯ ОФИЦИАЛЬНОГО
УТВЕРЖДЕНИЯ ТРАНСПОРТНЫХ СРЕДСТВ
В ОТНОШЕНИИ ЗАЩИТЫ ВОДИТЕЛЯ ОТ УДАРА
О СИСТЕМУ РУЛЕВОГО УПРАВЛЕНИЯ**

СОДЕРЖАНИЕ

ПРАВИЛА

1. Область распространения	3
2. Термины и их определения	3
3. Заявка на официальное утверждение	4
4. Официальное утверждение	5
5. Технические требования	7
6. Испытания	9
7. Изменение типа транспортного средства или типа органа рулевого управления	9
8. Соответствие производства	10
9. Санкции, налагаемые за несоответствие производства	10
10. Инструкции	11
11. Окончательное прекращение производства	11
12. Наименования и адреса технических служб, уполномоченных проводить испытания для официального утверждения, и административных органов	11
Приложение 1. Сообщение, касающееся официального утверждения (отказа в официальном утверждении, отмены официального утверждения или окончательного прекращения производства) типа транспортного средства в отношении защиты водителя при ударе об элементы системы рулевого управления на основании Правил № 12	12
Сообщение, касающееся официального утверждения (отказа в официальном утверждении, отмены официального утверждения или окончательного прекращения производства) типа органа рулевого управления в отношении защиты водителя при ударе об элементы рулевого управления на основании соответствующего раздела Правил № 12	14
Приложение 2. Схемы знаков официального утверждения	16
Приложение 3. Испытание на лобовой удар о барьер	17
Приложение 4. Испытание на поглощение энергии при ударе об орган рулевого управления	19
Приложение 5. Испытание для определения способности системы рулевого управления поглощать энергию	23
Приложение 6. Методы измерения при испытаниях	25

1. ОБЛАСТЬ РАСПРОСТРАНЕНИЯ

Настоящие Правила распространяются на системы рулевого управления транспортных средств категории М₁, за исключением транспортных средств с вынесенным вперед постом управления, под действием следующих сил:

1.1 возникающих при лобовом ударе и могущих вызвать перемещение органа рулевого управления;

1.2 вызванных инерцией массы водителя в случае его столкновения с органом рулевого управления при лобовом ударе.

По просьбе завода-изготовителя транспортным средствам, принадлежащим к другим категориям, может быть предоставлено официальное утверждение в соответствии с Правилами ЕЭК ООН № 12.

2. ТЕРМИНЫ И ИХ ОПРЕДЕЛЕНИЯ

2.1. **Официальное утверждение транспортного средства** — утверждение типа транспортного средства в отношении защиты водителя при ударе об элементы системы рулевого управления.

2.2. **Тип транспортного средства** — механические транспортные средства, не различающиеся:

2.2.1 конструкцией устройств, размерами, формами и материалами той части транспортного средства, которая расположена перед органом рулевого управления;

2.2.2 снаряженной массой транспортного средства, определенной в п. 2.10.

2.3. **Официальное утверждение органа рулевого управления** — утверждение типа органа рулевого управления в отношении защиты водителя при ударе об элементы системы рулевого управления.

2.4. **Тип органа рулевого управления** — категория органов рулевого управления, не отличающихся между собой:

2.4.1 конструкцией, размерами, очертаниями и материалами.

2.5. **Рулевое управление** — орган управления, как правило, рулевое колесо, приводимый в действие водителем.

2.6. **Рулевая колонка** — предохранительный кожух рулевого вала.

2.7. **Рулевой вал** — элемент, который передает рулевому механизму момент вращения, приложенный к рулевому управлению.

2.8. **Система рулевого управления** — рулевое управление, рулевая колонка, монтажные принадлежности, рулевой вал, рулевой механизм, а также другие элементы, способствующие поглощению энергии при ударе о рулевое управление.

2.9. **Универсальный орган рулевого управления** — рулевое управление, которое может быть установлено на нескольких официально утвержденных типах транспортных средств таким обра-

зом, что различия в его креплении не влияют на последствия удара о рулевое управление.

2.10. **Снаряженная масса** — масса транспортного средства в снаряженном состоянии без водителя, пассажиров и нагрузки, но с топливом, охлаждающей жидкостью, смазочными веществами, а также инструментом и запасным колесом, если они предусматриваются в качестве комплектного оборудования заводом-изготовителем.

2.11. **Транспортное средство с вынесенным вперед постом управления** — транспортное средство, в котором центр рулевого управления (рулевого колеса) находится в передней четверти длины транспортного средства (включая в соответствующих случаях буфера с «кlyкками»).

2.12. **Салон** — пространство, предназначенное для водителей и пассажиров и ограниченное крышей, полом, боковыми стенками, дверями, окнами, передней перегородкой и плоскостью перегородки заднего отделения или плоскостью опоры спинки заднего сиденья.

3. ЗАЯВКА НА ОФИЦИАЛЬНОЕ УТВЕРЖДЕНИЕ

3.1. Тип транспортного средства

3.1.1. Заявка на официальное утверждение типа транспортного средства в отношении защиты водителя при ударе о систему рулевого управления представляется заводом — изготовителем транспортного средства или его уполномоченным представителем.

3.1.2. К каждой заявке должны быть приложены перечисленные ниже документы и сведения в трех экземплярах:

3.1.2.1 подробное описание типа транспортного средства в отношении конструкции, размеров, формы и использованных материалов той части транспортного средства, которая расположена перед системой рулевого управления;

3.1.2.2 подробные чертежи системы рулевого управления и ее крепления к шасси и к кузову транспортного средства в соответствующем масштабе;

3.1.2.3 техническое описание системы рулевого управления;

3.1.2.4 указание о снаряженной массе транспортного средства;

3.1.2.5 свидетельство об официальном утверждении органа рулевого управления в соответствии с п. 5.2.

3.1.3. Технической службе, уполномоченной проводить испытания для официального утверждения, должны быть представлены:

3.1.3.1 транспортное средство того типа, который подлежит официальному утверждению, для проведения испытания, предусмотренного в п. 5.1;

3.1.3.2 транспортное средство другого типа либо детали транспортного средства, которые он считает необходимыми для прове-

дения испытания, предусмотренного в п. 5.2, по выбору завода-изготовителя и при согласии технических служб.

3.2. Тип органа рулевого управления

3.2.1. Заявка на официальное утверждение типа органа рулевого управления в отношении защиты водителя при ударе о систему рулевого управления представляется заводом-изготовителем органа рулевого управления или его уполномоченным представителем.

3.2.2. К заявке должны быть приложены документы и сведения в трех экземплярах:

3.2.2.1 подробное описание типа органа рулевого управления в отношении конструкции, размеров и материалов, из которых он изготовлен;

3.2.2.2 подробные чертежи системы рулевого управления и его крепления к шасси и кузову транспортного средства.

3.3. Для проведения испытания, предусмотренного в п. 5.2, технической службой, уполномоченной проводить испытания для официального утверждения, должны быть представлены орган рулевого управления данного типа, подлежащий официальному утверждению, а также, по усмотрению завода-изготовителя и при согласии технической службы, те части транспортного средства, которые он считает необходимыми для этого испытания.

4. ОФИЦИАЛЬНОЕ УТВЕРЖДЕНИЕ

4.1. Тип транспортного средства

4.1.1. Если транспортное средство, представленное на официальное утверждение в соответствии с настоящими Правилами, удовлетворяет требованиям разд. 5 и 6 настоящего стандарта, то транспортному средству данного типа предоставляют официальное утверждение.

4.1.2. Каждому транспортному средству официально утвержденного типа присваивают номер официального утверждения, две первые цифры которого означают серию поправок, соответствующих самым последним значительным изменениям, внесенным в настоящее Правила к моменту предоставления официального утверждения. Одна и та же Договаривающаяся Сторона не может присваивать этот номер транспортному средству того же типа, но с другой системой рулевого управления, или транспортному средству другого типа, определение которого приведено в п. 2.2.

4.1.3. Стороны Соглашения, применяющие настоящие Правила, должны быть уведомлены об официальном утверждении или отказе в официальном утверждении типа транспортного средства на основании настоящих Правил ЕЭК ООН посредством извещения по форме, приведенной в приложении 1 к настоящим Правилам, и чертежей системы рулевого управления (представляемых

предприятием, сделавшим заявку на официальное утверждение), максимальным форматом А4 (210×297 мм) или кратным ему форматом и в соответствующем масштабе.

4.1.4. На каждом транспортном средстве, соответствующем типу транспортного средства, официально утвержденному на основании настоящих Правил, должен проставляться на видном и легкодоступном месте, указанном в форме официального утверждения, международный знак официального утверждения, состоящий:

4.1.4.1 из круга, внутри которого проставлена буква Е и за которой следует отличительный номер (код) страны, предоставившей официальное утверждение*;

4.1.4.2 из числа 12, буквы R, тире и номера официального утверждения, расположенных справа от круга, указанного в п. 4.1.4.1.

4.1.5. Если транспортное средство соответствует типу, официально утвержденному на основании других приложенных к Соглашению Правил в той же стране, которая предоставила официальное утверждение на основании настоящих Правил, то не следует повторно указывать обозначение, предусмотренное в п. 4.1.4.1. В этом случае номера Правил и официального утверждения, а также дополнительные обозначения всех Правил, в соответствии с которыми были предоставлены официальные утверждения в стране, предоставившей официальное утверждение на основании настоящих Правил, должны быть расположены в вертикальных колонках, справа от обозначения, предусмотренного в п. 4.1.4.1.

4.1.6. Знак официального утверждения должен быть четким и нестираемым.

4.1.7. Знак официального утверждения должен быть помещен рядом с прикрепляемой предприятием-изготовителем табличкой, на которой приводят характеристики транспортных средств, или проставлен на этой табличке.

4.2. Тип органа рулевого управления

4.2.1. Если рулевое управление, представленное для отдельного официального утверждения на основании настоящих Правил,

* 1 — Федеративная Республика Германия, 2 — Франция, 3 — Италия, 4 — Нидерланды, 5 — Швеция, 6 — Бельгия, 7 — Венгрия, 8 — Чехо-Словакия, 9 — Испания, 10 — Югославия, 11 — Великобритания, 12 — Австрия, 13 — Люксембург, 14 — Швейцария, 15 — Германская Демократическая Республика, 16 — Норвегия, 17 — Финляндия, 18 — Дания, 19 — Румыния, 20 — Польша, 21 — Португалия, 22 — СССР. Следующие порядковые номера будут присваиваться другим странам в хронологическом порядке ратификации или Соглашения о принятии единообразных условий официального утверждения и о взаимном признании официального утверждения предметов оборудования и частей механических транспортных средств или в порядке их присоединения к этому Соглашению. Присвоенные им таким образом номера будут сообщены Генеральным Секретарем ООН договаривающимся сторонам Соглашения.

удовлетворяет требованиям п. 5.2 и разд. 6, а также приложений 4, 5 и 6 к настоящему стандарту, то органу рулевого управления данного типа предоставляют официальное утверждение.

4.2.2. Каждому органу рулевого управления официально утвержденного типа присваивают номер официального утверждения. Его первые две цифры (в настоящее время 02) означают серию поправок, соответствующих самым последним значительным техническим изменениям, внесенным в настоящие Правила к моменту предоставления официального утверждения. Одна и та же Договаривающаяся Сторона не может присваивать этот номер органу рулевого управления другого типа, определение которого приведено в п. 2.4.

4.2.3. Стороны Соглашения, применяющие настоящие Правила, должны быть уведомлены об официальном утверждении или отказе в официальном утверждении типа органа рулевого управления на основании настоящих Правил посредством извещения по форме, приведенной в приложении 1 к настоящему стандарту и чертежей системы рулевого управления (представляемых предприятием, сделавшим заявку на официальное утверждение) максимальным форматом А4 (210×297 мм) или кратным ему форматом и в соответствующем масштабе.

4.2.4. На каждом органе рулевого управления, соответствующем (официально утвержденному) типу органа рулевого управления, должен проставляться на видном и легкодоступном месте, указанном в форме официального утверждения, международный знак официального утверждения, состоящий:

4.2.4.1 из круга, внутри которого проставлена буква E, номер (код) страны, предоставившей официальное утверждение;

4.2.4.2 из номера официального утверждения, помещенного под кругом.

4.2.5. Знак официального утверждения должен быть четким и нестираемым.

4.2.6. Примеры схем знаков официального утверждения приведены в приложении 2.

5. ТЕХНИЧЕСКИЕ ТРЕБОВАНИЯ

5.1. Во время испытаний на столкновение транспортного средства в снаряженном состоянии без манекена с барьером при скорости 48,3 км/ч (30 миль/ч) верхняя часть рулевой колонки и рулевого вала не должны перемещаться в направлении назад горизонтально* и параллельно продольной оси транспортного средства более чем на 127 мм по отношению к точке транспортного средства, не затронутой этим столкновением.

* Означает горизонтально по отношению к салону, когда транспортное средство неподвижно перед испытанием, а не в пространстве во время движения последнего по отношению к земле.

5.2. Если система рулевого управления сталкивается с манекеном, который ударяется о рулевое управление с относительной скоростью, составляющей не менее 24,1 км/ч (15 миль/ч), то сила, с которой система рулевого управления воздействует на манекен, не должна превышать 1 111 даН.

5.3. Рулевое управление должно быть спроектировано, сконструировано и смонтировано таким образом, чтобы на нем не было ни опасных неровностей, ни острых граней, которые могли бы увеличить риск или тяжесть ранения водителя при ударе.

5.3.1. Считают, что рулевое управление соответствует вышеизложенным условиям, если:

5.3.1.1 никакая часть поверхности, расположенная по направлению к водителю, которой может коснуться сфера диаметром 165 мм, не имеет опасных неровностей или острых граней, радиус кривизны которых составляет менее 2,5 мм; после проведения испытания на столкновение (см. п. 5.2) на частях поверхности, расположенных по направлению к водителю, не должно быть острых или неровных граней, которые могли бы увеличить риск или тяжесть ранения водителя. Незначительные трещины на поверхности не принимают во внимание.

5.3.1.1.1. В случае, если имеется выступающая деталь, изготовленная из нежесткого материала твердостью менее 50 единиц по шкале Шора А и смонтированная на жесткой опоре, требования п. 5.3.1.1 применяют лишь к жесткой опоре.

5.3.2. Рулевое управление должно быть спроектировано, сконструировано и смонтировано таким образом, чтобы на нем не было элементов или вспомогательных приспособлений, включая привод сигнального прибора и элементы обшивки, за которые могут зацепиться одежда или украшения водителя в обычных условиях управления транспортным средством.

5.3.3. Если «орган рулевого управления не входит» в комплектное оборудование и испытывается отдельно, то максимальное усилие не должно превышать измеряемого на комплектном оборудовании транспортного средства официального утверждения типа, испытываемого при аналогичных условиях.

5.3.4. В случае «универсального органа рулевого управления» эти требования должны удовлетворяться в отношении:

5.3.4.1 всех возможных углов наклона рулевой колонки, причем испытание должно проводиться по крайней мере для максимального и минимального углов наклона рулевой колонки в отношении всех транспортных средств официально утвержденных типов, для которых предназначен этот орган управления;

5.3.4.2 всех возможных положений манекена по отношению к органу рулевого управления, причем испытания должны проводиться по крайней мере для среднего положения на всех транспортных средствах официально утвержденных типов, для кото-

рых предназначен этот орган управления. В случаях, когда используют рулевую колонку, она должна быть такого типа, который соответствовал бы «наихудшим» условиям.

5.3.5. Если для «органа рулевого управления» **единого типа** применяют установку рулевой колонки на различные переходные устройства и если можно показать, что при использовании таких переходных устройств характеристика поглощения энергии системы является аналогичной, то все испытания можно проводить с переходным устройством одного типа.

6. ИСПЫТАНИЯ

6.1. Контроль за соблюдением требований, содержащихся в разд. 5, должен проводиться в соответствии с методами, изложенными в приложениях 3, 4 и 6. Испытания по приложению 4 не проводят, если «орган рулевого управления» является энергопоглощающим в соответствии с требованиями приложения 5.

6.2. Однако по усмотрению органа, предоставляющего официальное утверждение, может быть разрешено проведение других испытаний при условии, если будет доказана их эквивалентность. В таком случае к документации об официальном утверждении прилагают протокол испытаний с описанием применяемых методов и полученных результатов.

7. ИЗМЕНЕНИЕ ТИПА ТРАНСПОРТНОГО СРЕДСТВА ИЛИ ТИПА ОРГАНА РУЛЕВОГО УПРАВЛЕНИЯ

7.1. Любое изменение типов транспортного средства или органа рулевого управления либо того и другого доводят до сведения административного органа, который предоставил официальное утверждение данного типа транспортному средству или данному типу рулевого управления. Этот орган может:

7.1.1. либо прийти к заключению, что внесенные изменения не будут иметь значительного отрицательного влияния и что во всяком случае транспортное средство по-прежнему удовлетворяет требованиям настоящих Правил;

7.1.2. либо потребовать новый протокол технической службы, уполномоченной проводить испытания.

7.2. При условии соблюдения положений п. 7.1 не будет рассматриваться как изменение типа транспортного средства такой вариант, когда его снаряженная масса будет меньше массы транспортного средства, представленного для испытания на официальное утверждение.

7.3. Подтверждение или отказ в официальном утверждении вместе с перечнем изменений следует направить Сторонам Соглашения, применяющим настоящие Правила, в соответствии с процедурой, предусмотренной в п. 4.1.3.

8. СООТВЕТСТВИЕ ПРОИЗВОДСТВА

8.1. Каждое транспортное средство, имеющее знак официального утверждения на основании настоящих Правил, должно соответствовать официально утвержденному типу в отношении элементов, защищающих водителя при ударе о систему рулевого управления.

8.2. Для проверки соответствия, указанного в п. 8.1, должно быть проведено достаточное число выборочных контрольных проверок на транспортных средствах серийного производства, имеющих знак официального утверждения на основании настоящих Правил.

8.3. Каждый «орган рулевого управления», имеющий знак официального утверждения на основании настоящих Правил, должен соответствовать официально утвержденному типу.

8.4. Для проверки соответствия, требуемого в п. 8.3, должно быть проведено достаточное число выборочных контрольных проверок систем рулевого управления серийного производства, имеющих знак официального утверждения на основании настоящих Правил.

8.5. Как правило, такие проверки ограничиваются измерением размеров. Однако, в случае необходимости, транспортные средства или орган рулевого управления подвергают проверкам, предписанным в разд. 5.

9. САНКЦИИ, НАЛАГАЕМЫЕ ЗА НЕСООТВЕТСТВИЕ ПРОИЗВОДСТВА

9.1. Официальное утверждение типа транспортного средства, предоставленное на основании настоящих Правил, может быть отменено, если не соблюдается требование, указанное в п. 8.1, а также в случае отрицательных результатов проверок, упомянутых в разд. 5.

9.2. Официальное утверждение типа органа рулевого управления, предоставленное на основании настоящих Правил, может быть отменено, если не соблюдается требование, указанное в п. 8.3, а также в случае отрицательных результатов проверок, упомянутых в п. 5.2.

9.3. Если какая-либо Сторона Соглашения, применяющая настоящие Правила, отменяет предоставленное ею ранее официальное утверждение, она немедленно должна сообщить об этом другим Сторонам Соглашения, применяющим настоящие Правила, посредством копии регистрационной карточки, на которой внизу крупными буквами делает отметку «ОФИЦИАЛЬНОЕ УТВЕРЖДЕНИЕ ОТМЕНЕНО» и проставляет подпись и дату.

10. ИНСТРУКЦИИ

В случае, если орган рулевого управления поставляется на испытания отдельно от транспортного средства, то в инструкциях, касающихся упаковки и установки, должно ясно говориться о том, для какого типа (типов) транспортного средства оно предназначено.

11. ОКОНЧАТЕЛЬНОЕ ПРЕКРАЩЕНИЕ ПРОИЗВОДСТВА

Если владелец официального утверждения полностью прекращает производство транспортного средства или органа рулевого управления, официально утвержденных в соответствии с настоящими Правилами типов, то он сообщает об этом компетентному органу, предоставившему официальное утверждение. По получении этого сообщения компетентный орган сообщает об этом другим Сторонам Соглашения, применяющим настоящие Правила, посредством копии регистрационной карточки, на которой внизу крупными буквами делает отметку: «ПРОИЗВОДСТВО ПРЕКРАЩЕНО» и проставляет подпись и дату.

12. НАИМЕНОВАНИЯ И АДРЕСА ТЕХНИЧЕСКИХ СЛУЖБ, УПОЛНОМОЧЕННЫХ ПРОВОДИТЬ ИСПЫТАНИЯ ДЛЯ ОФИЦИАЛЬНОГО УТВЕРЖДЕНИЯ, И АДМИНИСТРАТИВНЫХ ОРГАНОВ

12.1. Стороны Соглашения, применяющие настоящие Правила, сообщают Секретариату Организации Объединенных Наций наименования и адреса технических служб, уполномоченных проводить испытания для официального утверждения, а также административных органов, которые предоставляют официальное утверждение и которым следует направлять выдаваемые в других странах регистрационные карточки официального утверждения, отказа в официальном утверждении или отмены официального утверждения.

12.2. Техническая служба. Технической службой в СССР является Научно-исследовательский центр по испытаниям и доводке автотехники (Центральный автополигон): 141800, Московская обл., Дмитров-7, НИЦИАМТ или любая другая техническая служба, уполномоченная проводить испытания для официального утверждения.

12.3. Административный орган. Административным органом в СССР является Научно-исследовательский автомобильный и автомобильный институт: 125438, Москва, Автомоторная ул. 2, НАМИ или другой административный орган, который предоставляет или отменяет официальное утверждение.

(Максимальный формат: А4 (210×297 мм))



<i>Наименование административного органа</i>
--

Сообщение, касающееся официального утверждения (отказа в официальном утверждении, отмены официального утверждения или окончательного прекращения производства) типа транспортного средства в отношении защиты водителя при ударе об элементы системы рулевого управления на основании Правил № 12

Номер официального утверждения _____

1. Фабричная или торговая марка транспортного средства _____

2. Тип транспортного средства _____

3. Наименование и адрес заявителя на официальное утверждение _____

4. В соответствующих случаях фамилия и адрес представителя заявителя на официальное утверждение _____

5. Краткое описание системы рулевого управления и элементов транспортного средства в отношении защиты водителя от удара об элементы системы рулевого управления _____

6. Нагрузка от транспортного средства при испытании _____

на переднюю ось, Н (кгс) _____

на заднюю ось, Н (кгс) _____

снаряженная масса, кг _____

7. Максимальная сила, измеренная в ходе испытания, Н _____

8. Транспортное средство представлено на официальное утверждение (дата) _____

9. Техническая служба, уполномоченная проводить испытания на официальное утверждение _____
10. Дата протокола, выданного этой службой _____
11. Номер протокола, выданного этой службой _____
12. Официальное утверждение представлено (в официальном утверждении отказано *) _____
13. Место проставления на транспортном средстве знака официального утверждения _____
14. Место составления сообщения _____
15. Дата _____
16. Подпись _____
17. К настоящему сообщению прилагают следующие документы, имеющие указанный выше номер официального утверждения:

_____ чертежей, схем и планов системы рулевого управления (указать количество);

_____ фотографий системы рулевого управления и других элементов, имеющих значение с точки зрения защиты водителя от удара об элементы системы рулевого управления (указать количество).

* Ненужное вычеркнуть.

(Максимальный формат: А4 (210×297 мм))



Наименование
административного органа

Сообщение, касающееся официального утверждения (отказа в официальном утверждении, отмены официального утверждения или окончательного прекращения производства) типа органа рулевого управления в отношении защиты водителя при ударе об элементы рулевого управления на основании соответствующего раздела Правил № 12

Номер официального утверждения _____

1. Фабричная или торговая марка органа рулевого управления _____

2. Наименование и адрес заявителя на официальное утверждение _____

В соответствующих случаях фамилия и адрес представителя заявителя на официальное утверждение _____

3. Тип (типы) транспортного средства, на который предполагается установить орган рулевого управления _____

4. Краткое описание системы рулевого управления и элементов транспортного средства, в отношении защиты водителя при ударе об элементы рулевого управления _____

5. Орган рулевого управления представлен на официальное утверждение (дата) _____

6. Техническая служба, уполномоченная проводить испытания на официальное утверждение _____

7. Дата протокола, выданного этой службой _____
8. Номер протокола, выданного этой службой _____
9. Официальное утверждение предоставлено (в официальном утверждении отказано *) _____
10. Место проставления на органе рулевого управления знака официального утверждения _____
11. Место составления сообщения _____
12. Дата _____
13. Подпись _____
14. К настоящему сообщению прилагаются следующие документы, имеющие указанный выше номер официального утверждения:

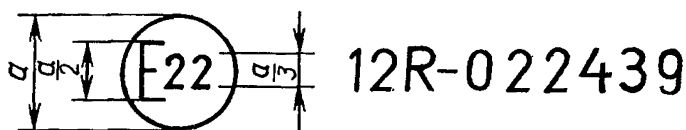
_____ чертежей, схем и планов системы рулевого управления (указать количество);

_____ фотографий системы рулевого управления и других элементов, имеющих значение в отношении защиты водителя от удара об элементы рулевого управления (указать количество).

* Ненужное вычеркнуть.

СХЕМЫ ЗНАКОВ ОФИЦИАЛЬНОГО УТВЕРЖДЕНИЯ

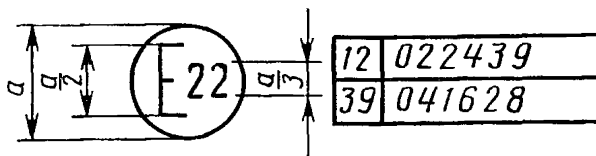
Образец А
(см. п. 4.1.4)



$a = 8 \text{ мм min}$

Приведенный знак официального утверждения, проставленный на транспортном средстве, указывает, что данный тип транспортного средства официально утвержден в СССР (E22) в отношении защиты водителя при ударе об элементы рулевого управления на основании Правил № 12 под номером официального утверждения 022439. Номер официального утверждения указывает, что оно было предоставлено в соответствии с требованиями Правил № 12 с учетом поправок серии 02 (первые две цифры в номере утверждения).

Образец В
(см. п. 4.1.5)

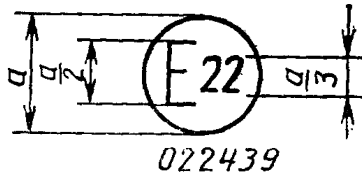


$a = 8 \text{ мм min}$

Приведенный знак официального утверждения, проставленный на транспортном средстве, указывает, что данный тип транспортного средства официально утвержден в СССР (E22) на основании Правил № 12 и 39*. Первые две цифры номеров официального утверждения указывают, что в момент, когда предоставлялись соответствующие официальные утверждения, Правила № 12 включали поправки серии 02, а Правила № 39 — поправки серии 04.

* Этот номер указан лишь в качестве примера.

Образец С
(см. п. 4.2.4)



$a = 8 \text{ мм min}$

Приведенный знак официального утверждения, проставленный на органе рулевого управления, указывает, что данный тип органа рулевого управления официально утвержден в СССР (E22) в отношении защиты водителя в случае удара об систему рулевого управления на основании соответствующего раздела Правил № 12 с учетом поправок серии 02.

ПРИЛОЖЕНИЕ 3

ИСПЫТАНИЕ НА ЛОБОВОЙ УДАР О БАРЬЕР

1. ОБЛАСТЬ ПРИМЕНЕНИЯ

Этот метод не распространяется на транспортные средства массой св. 3,5 т.

2. УСТАНОВКИ, МЕТОД ИСПЫТАНИЯ И ИЗМЕРИТЕЛЬНЫЕ ПРИБОРЫ

2.1. Место проведения испытания

Место, где проводят испытание, должно обладать достаточной площадью для того, чтобы можно было оборудовать полосу разгона транспортных средств, поставить барьер и техническое оборудование, необходимое для проведения испытания. Конечная часть полосы разгона, по крайней мере за 5 м до барьера, должна быть горизонтальной (допускается уклон не более 3%, измеренный на длине в 1 м), плоской и ровной.

2.2. Барьер

Барьер представляет собой железобетонный блок шириной по фронту не менее 3 м и высотой не менее 1,5 м. Толщину барьера определяют с таким расчетом, чтобы его масса была не менее 70 т. Фронтальная сторона блока должна быть плоской, вертикальной и перпендикулярной по отношению к оси дорожки разгона и должна быть облицована фанерой хорошего качества толщиной (19 ± 1) мм. Между фанерой и барьером может располагаться стальная плита толщиной не менее 25 мм. Может также применяться барьер, имеющий иные характеристики, при условии, что площадь поверхности барьера будет больше фронтальной поверхности испытываемого транспортного средства, и при условии, что он даст аналогичные результаты.

2.3. Движение транспортного средства

В момент столкновения транспортное средство не должно подвергаться воздействию дополнительного управляющего или разгоняющего устройства. Оно

должно соприкоснуться с препятствием по траектории, перпендикулярной к поверхности барьера, с которой происходит столкновение; максимально допустимое боковое отклонение между средней вертикальной линией переднего торца транспортного средства и средней вертикальной линией поверхности барьера, с которой происходит столкновение, составляет ± 300 мм.

2.4. Состояние транспортного средства

2.4.1. Испытываемое транспортное средство должно либо иметь все элементы и нормальное оборудование, включенные в его снаряженную массу, либо находиться в состоянии, удовлетворяющем данному предписанию в отношении элементов и оборудования, относящихся к салону, и в отношении распределения массы всего транспортного средства в снаряженном состоянии.

По просьбе завода-изготовителя в отступлении от положений п. 5.1 настоящих Правил при испытании допускается установка манекенов при условии, что они никоим образом не будут мешать функционированию рулевого механизма. Их массу не учитывают при определении результатов испытания.

2.4.2. Если транспортное средство перемещается за счет внешнего источника энергии, то система питания должна быть заполнена как минимум на 90% емкости невоспламеняющейся жидкостью плотностью от 700 до 1000 кг/м³. Все остальные жидкостные системы (резервуар тормозной жидкости, радиатор и т. д.) могут быть порожними.

2.4.3. Если транспортное средство перемещается при помощи собственного двигателя, то топливный бак должен быть заполнен топливом как минимум на 90% емкости. Остальные резервуары должны быть заполнены полностью.

По просьбе завода-изготовителя и при согласии технических служб топливо может подаваться в двигатель из дополнительного топливного бака небольшой емкости. В этом случае топливный бак должен быть заполнен не менее чем на 90% своей емкости невоспламеняющейся жидкостью плотностью от 700 до 1000 кг/м³.

2.4.4. По просьбе завода-изготовителя техническая служба, уполномоченная проводить испытания, может разрешить использование для испытаний, предусмотренных настоящими Правилами, транспортного средства, которое использовалось для испытаний, предписываемых другими Правилами (включая испытания, затрагивающие его конструкцию).

2.5. Скорость удара

Скорость удара должна быть от 48,3 до 53,1 км/ч (от 30 до 33 миль/ч). Однако испытание считают выдержавшим и в том случае, если оно проводится при большей скорости удара и если транспортное средство удовлетворяет предъявляемым требованиям.

2.6. Измерительные приборы

Измерительные приборы, используемые для записи указанной в п. 2.5 скорости, должны давать возможность проводить измерения с погрешностью до 1%.

3. РЕЗУЛЬТАТЫ

3.1. Для определения перемещения назад органа рулевого управления во время столкновения производится запись* изменения расстояния, измеренного по горизонтали и параллельно продольной оси транспортного средства между верхней частью рулевой колонки (рулевого вала) и точкой транспортного средства, не затронутой ударом. Наибольшее значение этого изменения расстояния, взятое из записи, принимают за перемещение назад.

3.2. После испытания повреждения транспортного средства отмечают в протоколе; следует сделать, по крайней мере, один фотоснимок каждого вида транспортного средства:

* Может быть заменена измерением максимального и минимального значений.

- 3.2.1 сбоку (справа и слева);
- 3.2.2 спереди;
- 3.2.3 снизу;
- 3.2.4 поврежденное место внутри салона.

4. ПОПРАВочНЫЕ КОЭФФИЦИЕНТЫ

4.1. Обозначения

- v — зарегистрированная скорость, км/ч;
- m_0 — масса транспортного средства прототипа по п. 2.4 настоящего приложения, кг;
- m_1 — масса транспортного средства с измерительной аппаратурой, кг;
- D_0 — изменение расстояния, измеренное во время удара (см. п. 3.1 настоящего приложения), мм;
- D_1 — изменение расстояния, служащее для оценки результатов испытания, мм;
- K_1 — наибольшее из двух чисел $(48,3/v)^2$ и 0,83;
- K_2 — наибольшее из двух чисел $\frac{m_0}{m_1}$ и 0,8.

4.2. Исправленное значение расстояния D_1 , используемое для проверки соответствия опытного образца предписаниям настоящих Правил, рассчитывают по формуле

$$D_1 = D_0 K_1 K_2.$$

4.3. На транспортном средстве, аналогичном рассматриваемому опытному образцу по характеристикам, определенным в п. 2.2. настоящего стандарта, но имеющем массу m_1 , превышающую m_0 , не нужно проводить новое испытание на лобовой удар о барьер, если m_1 не превышает $1,25 m_0$ и если исправленное значение D_2 , получаемое на основании D_1 по формуле $D_2 = (m_1/m_0) \cdot D_1$, таково, что из этого следует, что новое транспортное средство еще отвечает предписаниям разд. 5 настоящего стандарта.

ПРИЛОЖЕНИЕ 4

ИСПЫТАНИЕ НА ПОГЛОЩЕНИЕ ЭНЕРГИИ ПРИ УДАРЕ ОБ ОРГАН РУЛЕВОГО УПРАВЛЕНИЯ

1. ЦЕЛЬ ИСПЫТАНИЯ

Это испытание имеет цель проверить, удовлетворяет ли транспортное средство (орган рулевого управления) условиям, указанным в п. 5.2 настоящего стандарта.

2. УСТАНОВКИ, ПРОЦЕДУРЫ И ИЗМЕРИТЕЛЬНЫЕ ПРИБОРЫ

2.1. Установка органа рулевого управления

2.1.1. Орган управления должен устанавливаться в передней части транспортного средства, получаемой в результате поперечного сечения корпуса кузова на уровне передних сидений таким образом, чтобы по возможности исклю-

чить участие крыши, ветрового стекла и двери в испытании. Эта часть должна быть жестко закреплена на испытательном стенде таким образом, чтобы она не перемещалась от удара манекена.

Допуск на угол установки руля должен составлять $\pm 2^\circ$ по отношению к расчетному углу.

2.1.2. Тем не менее, по просьбе завода-изготовителя и при согласии технической службы, орган рулевого управления может быть установлен на раме, имитирующей установку системы рулевого управления, при условии, что макет «рама/система рулевого управления» будет иметь по сравнению с действительной моделью «передняя часть кузова/система рулевого управления»:

2.1.2.1 то же самое геометрическое расположение;

2.1.2.2 большую жесткость.

2.2. Установка органа рулевого управления

2.2.1. Во время первого испытания орган рулевого управления должен быть в таком положении, чтобы наиболее жесткая его часть была перпендикулярна к манекену в точке их соприкосновения; если орган рулевого управления представляет собой рулевое колесо, то испытание должно быть повторено таким образом, чтобы наиболее гибкая часть рулевого колеса была перпендикулярна к манекену в этой же точке соприкосновения. В случае регулируемого органа рулевого управления оба вышеуказанные испытания должны проводиться, когда орган рулевого управления находится в среднем положении регулировки.

2.2.2. Если транспортное средство оборудовано приспособлением для регулирования наклона и положения рулевого колеса, то испытание осуществляют, когда рулевое колесо находится в обычном эксплуатационном положении, указанном заводом-изготовителем, и рассматривается лабораторией в качестве типичного с точки зрения поглощения энергии.

2.2.3. Если транспортное средство оборудовано системой пассивного поглощения энергии, встроенной в рулевое колесо, то такая система в ходе испытания должна соответствовать требованиям п. 5.2 настоящего стандарта.

2.3. Манекен

Манекен должен иметь форму, размеры, массу и характеристики, указанные на чертеже.

2.4. Измерение сил

2.4.1. Максимальная сила, действующая на модель туловища в результате удара об орган рулевого управления, должна измеряться горизонтально и параллельно продольной оси транспортного средства.

2.4.2. Эта сила может измеряться либо непосредственно, либо косвенно или же исчисляться на основе величин, измеренных во время испытаний.

2.5. Приведение в движение манекена

2.5.1. Можно использовать любой метод приведения в движение при условии, что оно производится таким образом, что в момент столкновения манекена с органом рулевого управления он совершенно не связан с приводящим его в движение устройством. Манекен должен соприкоснуться с органом управления при движении по прямой, параллельной продольной оси транспортного средства.

2.5.2. Точка *H* манекена, обозначенная специальным знаком, должна быть установлена таким образом, чтобы перед ударом она находилась в горизонтальной плоскости, проходящей через точку *R*, как указано заводом — изготовителем транспортного средства.

2.6. Скорость

Столкновение манекена с рулевым управлением осуществляют при скорости $24,1 \pm 1,2$ км/ч [(15 ± 0,8 миль/ч)]. Однако испытание считают выдержанным и в том случае, если оно проводится при большей скорости удара и рулевое управление удовлетворяет предъявляемым требованиям.

2.7. Измерительные приборы

2.7.1. Приборы, применяемые для записи параметров, упоминаемых в п. 5.2 настоящего стандарта, должны обеспечивать следующую точность измерений:

2.7.1.1 скорость перемещения модели туловища с погрешностью до 2%;

2.7.1.2 запись времени с точностью до 0,001 с;

2.7.1.3 начало удара (нулевая точка) в момент первого соприкосновения манекена с рулевым управлением должно быть отмечено в записях и на пленках, используемых для анализа результатов.

2.7.1.4. Измерения силы

Используемые приборы должны соответствовать требованиям, указанным в приложении 6:

2.7.1.4.1 измерение с помощью датчика нагрузки, встроенного в систему управления.

Класс амплитудной характеристики канала измерения должен составлять 1960 даН (2000 кг), а класс частотной характеристики— 600 Гц;

2.7.1.4.2 измерение с помощью датчиков ускорения или нагрузки, встроенных в испытательный стенд. В поперечной плоскости, проходящей через центр тяжести манекена, симметрично устанавливают два датчика ускорения для измерения ускорения в одном направлении. Максимальное ускорение, которое можно измерить с помощью датчика, должно составлять 60 g, а частота— 180 Гц. Допускаются другие методы измерения с иным числом и расположением датчиков ускорения, как, например, метод разделения испытательного оборудования на отдельные части, в центре тяжести которых расположены датчики для измерения ускорения в горизонтальной плоскости и параллельно продольной оси транспортного средства. Результирующей силой является максимальная сумма сил, рассчитанных или измеренных непосредственно для каждой части манекена.

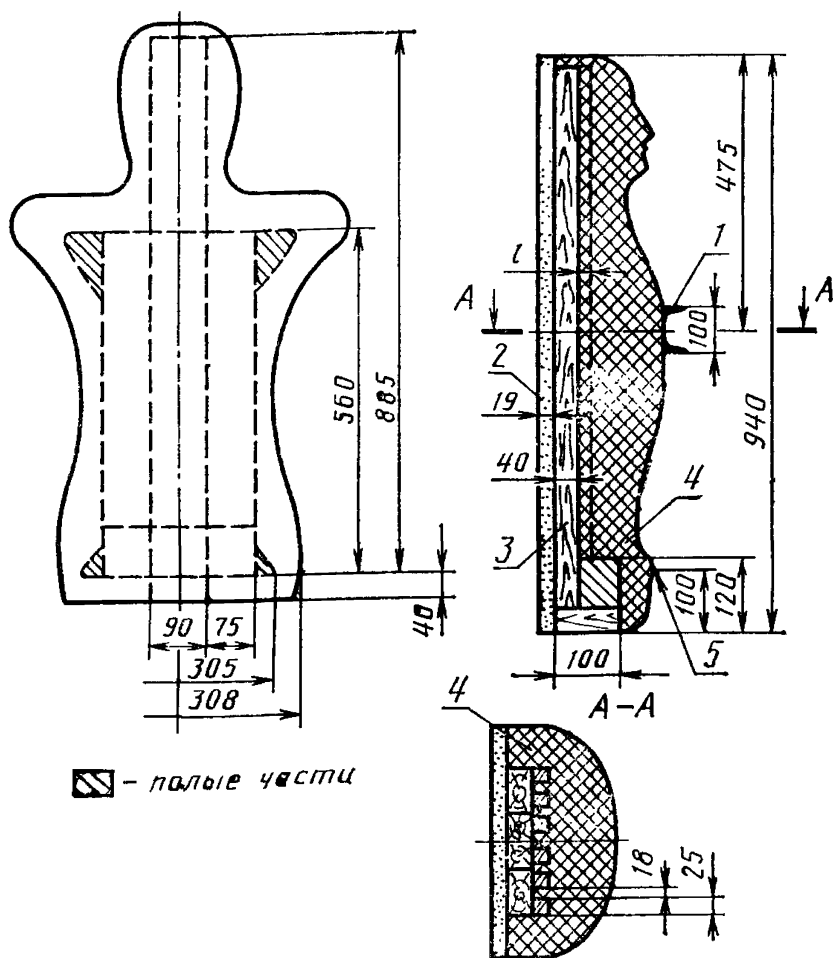
2.8. Окружающая температура должна быть $(20 \pm 5)^\circ\text{C}$.

3. РЕЗУЛЬТАТЫ

3.1. После испытания необходимо выявить повреждения системы рулевого управления и занести их в протокол; необходимо сделать, по крайней мере, один фотоснимок сбоку и один фотоснимок фронтальной части «рулевого управления (рулевая колонка) приборная доска».

3.2. Максимальное значение силы должно измеряться или вычисляться в соответствии с п. 2.4

Манекен
(Масса 34—36 кг, 50% манекена)



Степень упругости: 107—143 кгс/см.

Степень упругости определяют с помощью нагрузки на швеллер шириной в 100 мм, помещенный под углом в 90° к продольной оси манекена, параллельной опорной плите. Нагрузку измеряют в момент, когда швеллер проникает на глубину 12,7 мм

1 — швеллер; 2 — фанера; 3 — дерево; 4 — материал типа резины, прикрепленный к опорной плите ремнями или клейкой лентой; 5 — исходная линия; l — расстояние, необходимое для удовлетворения требований, касающихся сжатия при ударе

ИСПЫТАНИЕ ДЛЯ ОПРЕДЕЛЕНИЯ СПОСОБНОСТИ СИСТЕМЫ РУЛЕВОГО УПРАВЛЕНИЯ ПОГЛОЩАТЬ ЭНЕРГИЮ

1. УСТАНОВКА, ИСПЫТАТЕЛЬНАЯ УСТАНОВКА И ПРОЦЕДУРА

1.1. Установка

1.1.1. Система рулевого управления, рассеивающая энергию, должна устанавливаться и испытываться на опорном элементе конструкции, на котором ее крепят к транспортному средству. В случаях, когда это возможно, целесообразно осуществлять испытание непосредственно на корпусе транспортного средства. Элемент конструкции или корпус транспортного средства должен жестко крепиться к испытательному стенду, с тем чтобы они оставались неподвижными во время столкновения.

1.1.2. Тем не менее по просьбе завода-изготовителя система рулевого управления может быть установлена на раме, имитирующей установку на транспортном средстве, при условии, что по сравнению с действительным узлом «система рулевого управления — рама» имеет такую же геометрическую схему, по крайней мере аналогичную жесткость, а также аналогичную или меньшую способность поглощать энергию.

1.2. Испытательная установка

1.2.1. Испытательная установка состоит из маятника, ось которого опирается на шарикоподшипники и приведенная масса* которого относительно центра удара 6,8 кг. Нижняя оконечность маятника представляет собой жесткую модель головы диаметром 165 мм, центр которой совмещен с центром удара маятника.

1.2.2. Модель головы должна быть оборудована двумя акселерометрами и устройством для измерения скорости, которые способны измерять соответствующие значения в направлении удара.

1.3. Установка системы рулевого управления для проведения испытания

Рулевое управление устанавливают в различных положениях, указанных в п. 2.2 приложения 4 к настоящим Правилам.

1.4. Измерительные приборы

Применяемые измерительные приборы должны соответствовать приложению 6. Кроме того, они должны обладать следующими характеристиками:

1.4.1. Ускорение:
амплитуда — 100 g,
частота — 600 Гц.

1.4.2. Скорость:
погрешность — $\pm 2,5\%$ фактической величины;
чувствительность — 0,5 км/ч (0,3 миль/ч).

1.4.3. Регистрация времени

Аппаратура должна позволять записывать весь процесс и регистрировать явление, протекающее в течение 0,001 с.

Начало удара (нулевая точка) является моментом первого соприкосновения ударного элемента с испытываемой деталью и должно быть отмечено в записях и на пленках, используемых для анализа результатов испытаний.

* Приведенная масса m_r маятника связана с его общей массой m следующим соотношением: $m_r = ml/a$, где a — расстояние между точкой удара и осью вращения маятника, l — расстояние между центром масс и осью вращения маятника.

1.5. Порядок проведения испытания

1.5.1. В любой точке удара на испытываемой поверхности направление удара определяется по касательной к траектории модели головы измерительного прибора, описанного ниже.

1.5.2. Если угол между направлением удара и перпендикуляром к поверхности в точке удара не превышает 5° , то испытание проводят таким образом, чтобы касательная к траектории движения точки удара маятника совпадала с направлением удара. Ударный элемент должен столкнуться с испытываемым элементом при скорости $(24,1 \pm 1,2)$ км/ч.

1.5.3. Если угол между направлением удара и перпендикуляром к поверхности в точке удара больше 5° , то испытание может быть проведено таким образом, чтобы касательная к траектории движения модели головы маятника совпадала с перпендикуляром к поверхности рулевого управления в точке удара. Скорость при испытании будет в таком случае сведена до нормальной составляющей скорости, предписанной в п. 1.5.2.

2. РЕЗУЛЬТАТЫ

При вышеупомянутом порядке проведения испытаний замедление ударного элемента не должно превышать 80 g в течение более чем $0,003 \text{ с}$. За значение замедления принимают среднее арифметическое показание двух акселерометров.

3. ЭКВИВАЛЕНТНЫЕ МЕТОДЫ ИСПЫТАНИЯ

3.1. Эквивалентные методы испытания допустимы при условии, что они позволяют получить результаты, предписанные в п. 2.

3.2. Если используют метод, отличный от метода, изложенного в п. 1, то его равноценность должна быть доказана испытателем, применяющим этот метод.

4. ОПРЕДЕЛЕНИЕ ЗОНЫ УДАРА ГОЛОВОЙ

4.1. Зона удара головой включает в себя все поверхности системы рулевого управления, с которыми может произойти статическое прикосновение модели головы диаметром 165 мм , которая является частью измерительного прибора, размеры которого от осевой точки бедра до верхней части модели головы могут плавно регулироваться от 736 до 840 мм .

4.2. Вышеупомянутую зону определяют в соответствии со следующей процедурой или графическим методом.

4.2.1. Осевую точку измерительного прибора располагают для водителя в положении сидя, определенном заводом-изготовителем, следующим образом.

4.2.1.1. В случае регулируемых сидений, передвигаемых по направляющим:

4.2.1.1.1 в точке R и

4.2.1.1.2 в точке, расположенной по горизонтали на расстоянии 127 мм перед точкой R и по вертикали на расстоянии 19 мм над точкой R или же на высоте, получаемой в результате изменения высоты точки R после перемещения сиденья вперед на 127 мм .

4.2.1.2. В случае нерегулируемых сидений — в точке R данного сиденья.

4.2.2. Для каждого положения макета головы, начиная от 736 до 840 мм , насколько это позволяют манекен и внутренние размеры транспортного средства, должны быть определены все точки соприкосновения с системой рулевого управления.

4.3. Под «точкой соприкосновения» подразумевается точка, в которой модель головы, упоминаемая в п. 1, контактирует с каким-либо элементом системы рулевого управления.

5. ПОРЯДОК ОПРЕДЕЛЕНИЯ ТОЧКИ *H* И ФАКТИЧЕСКОГО УГЛА НАКЛОНА СПИНКИ СИДЕНЬЯ ДЛЯ ПОСАДОЧНЫХ МЕСТ ВОДИТЕЛЯ И ПАССАЖИРОВ

Порядок определения точки *H* и фактического угла наклона спинки сиденья для посадочных мест водителя и пассажиров — по ГОСТ 28261.

ПРИЛОЖЕНИЕ 6

МЕТОДЫ ИЗМЕРЕНИЯ ПРИ ИСПЫТАНИЯХ

1. ОПРЕДЕЛЕНИЯ

1.1. Канал записи данных — вся аппаратура, начиная с единичного преобразователя (или множественного преобразователя, выходные сигналы которого комбинируются определенным образом) и кончая любыми аналитическими процедурами, которые могут изменить частотную или амплитудную характеристику данных.

1.2. Преобразователь — первый прибор в канале записи данных, используемый для преобразования физических величин, подлежащих измерению, в другие (например в электрическое напряжение), которые могут быть обработаны остальными элементами канала записи данных.

1.3. Класс канала амплитудных характеристик (КАХ) — обозначение канала записи данных, которое соответствует конкретным амплитудным характеристикам, как это определено стандартом ИСО 6487. Цифра, обозначающая КАХ, в числовом отношении равна верхнему пределу диапазона измерения.

1.4. Характерные частоты F_H , F_L , F_N .

Эти частоты определены на чертеже.

1.5. Класс канала частотных характеристик (КЧХ) — класс канала частотных характеристик обозначают цифрой, указывающей, что чувствительность канала по частоте находится в пределах, определенных на чертеже. Эта цифра в числовом отношении равна значению частоты F_H в герцах.

1.6. Коэффициент чувствительности — нисходящий участок прямой линии, представляющий собой в наилучшем приближении значения калибрования, построенный методом наименьших квадратов в отношении амплитудных характеристик.

1.7. Коэффициент калибрования канала записи данных — среднее значение коэффициентов чувствительности, рассчитанных для значений частот, равномерно распределенных на логарифмической шкале между

$$F_L \text{ и } \frac{F_H}{2,5}$$

1.8. Искажение линейности — отношение в процентах максимальной разности между значением калибрования и соответствующим значением, определенным на прямой линии, указанной выше в п. 1.6. к верхнему пределу диапазона изменений канала амплитудных характеристик.

1.9. Поперечная чувствительность — соотношение между выходным и входным сигналом, когда на преобразователь подают сигнал возбуждения перпенди-

кулярно к оси измерения. Ее выражают в процентах чувствительности вдоль оси измерения.

1.10. Время запаздывания по фазе — время запаздывания по фазе канала записи данных равно отношению запаздывания по фазе (в радианах) синусоидного сигнала к угловой частоте этого сигнала (в рад/с).

1.11. Окружающая среда — совокупность всех внешних условий и явлений, которым в данный момент времени подвергают канал записи данных.

2. ТРЕБОВАНИЯ, ПРЕДЪЯВЛЯЕМЫЕ К ИСПЫТАНИЯМ

2.1. Искажение линейности

Абсолютная величина искажения линейности каналов записи данных при любой из частот в КЧХ должна составлять не более 2,5% КАХ по всему диапазону измерения.

2.2. Амплитуда как функция частоты*

Полосу пропускания частот канала записи данных ограничивают кривыми, изображенными на чертеже. Линию 0 дБ определяют на основе коэффициента калибрования.

2.3. Фазовые характеристики*

Определяют время запаздывания по фазе между входным и выходным сигналом канала записи данных, отклонение которого не должно превышать $0,1/F_H$ с в пределах от $0,03 F_H$ до F_H .

2.4. Время

2.4.1. Исходное время

Исходное время должно регистрироваться и составлять не более 0,001 с точностью до 1%.

2.4.2. Относительное время запаздывания

Относительное время запаздывания между сигналами двух или более каналов записи данных, независимо от частотной характеристики, не должно превышать 1 мс без учета времени запаздывания по фазе, обусловленного сдвигом фазы

Два или более каналов этих данных, сигналы которых комбинируются, должны иметь одну и ту же частотную характеристику, а их относительное время запаздывания не должно превышать $0,1/F_H$. Это требование применяют к аналоговым сигналам, а также к импульсам синхронизации и к дискретным сигналам.

2.5. Поперечная чувствительность преобразователя

Поперечная чувствительность преобразователя не должна превышать 5% в любом направлении.

2.6. Калибрование

2.6.1. Общие положения

Канал записи данных калибруют, по крайней мере, один раз в год на контрольном оборудовании, выверяемом по известным калибрам.

Методы, применяемые для проведения сравнений с контрольным оборудованием, не должны приводить к ошибке, превышающей 1% КАХ. Применение контрольного оборудования ограничивают диапазоном частот, для которых оно было откалибровано.

Точность подсистем каналов записи данных может определяться отдельно, и по полученным результатам определяют точность всего канала записи данных. Это можно сделать, например, при помощи электрического сигнала известной амплитуды, имитирующего выходной сигнал преобразователя, который позволяет проверить коэффициент усиления канала записи данных без преобразователя.

* В настоящем приложении не содержится никаких методов оценки динамической характеристики в ходе калибрования канала записи данных для сил и перемещений в связи с отсутствием какого-либо удовлетворительного метода.

2.6.2. Точность контрольного оборудования для калибрования

Точность контрольного оборудования должна быть указана в свидетельстве и подтверждена службой метрологии.

2.6.2.1. Статистическое калибрование

2.6.2.1.1. Ускорения

Погрешность не должна превышать $\pm 1,5\%$ для данного класса канала амплитудных характеристик.

2.6.2.1.2. Силы

Погрешность не должна превышать 1% для данного класса канала амплитудных характеристик.

2.6.2.1.3. Перемещения

Погрешность не должна превышать 1% для данного класса канала амплитудных характеристик.

2.6.2.2. Динамическое калибрование

2.6.2.2.1. Ускорения

Погрешность при контрольных ускорениях, выраженная в процентах от верхнего предела измерения, не должна превышать 1,5% до 400 Гц, 2% — от 400 до 900 Гц и 2,5% — св. 900 Гц.

2.6.2.2.2. Силы и перемещения*

См примечание.

2.6.2.3. Время

Относительная погрешность контрольного времени не должна превышать 10^{-5} .

2.6.3. Коэффициент чувствительности и искажение линейности

Коэффициент чувствительности и искажение линейности должны определяться посредством измерения выходного сигнала канала записи данных в зависимости от известного входного сигнала для различных значений.

Калибрование канала записи данных должно проводиться по всей шкале измерения.

Для двунаправленных каналов используют как положительные, так и отрицательные значения.

Если оборудование для калибрования не может дать необходимый входной сигнал ввиду чрезмерно высоких значений величин, которые должны быть измерены, то калибрование должно осуществляться в пределах этих калибровочных величин, а эти пределы должны отмечаться в протоколе испытания.

Весь канал записи данных должен калиброваться при частоте или при диапазоне частот со значимой величиной от F_L до $F_H/2,5$.

2.6.4. Калибрование частотной характеристики

Характеристика кривых фазы и амплитуды в зависимости от частоты определяют посредством выходных сигналов канала записи данных в виде фазы и амплитуды как функций входного сигнала для его различных значений от F_L до 10 КЧХ или 3000 Гц, в зависимости от того, какое из этих значений будет ниже.

2.7. Влияние окружающей среды

Необходимо регулярно проверять наличие какого-либо внешнего влияния (обусловленного, например, электрическими или магнитными потоками, движением кабеля и т. д.).

Это можно сделать, например, посредством записи выходного сигнала имеющихся каналов, оборудованных временно установленными преобразователями

* В настоящем приложении не содержится никаких методов оценки динамической характеристики в ходе калибрования канала записи данных для сил и перемещений в связи с отсутствием какого-либо удовлетворительного метода.

Если получены значимые выходные сигналы, то необходимо провести корректировку, например поменять местоположение или направление проводов.

2.8. Выбор и обозначение канала записи информации

КАХ и КЧХ характеризуют канал записи данных*.

КАХ составляет $(1,2 \text{ или } 5) \times 10^n$.

Канал записи информации должен соответствовать следующему коду:

ИСО... — (номер данного стандарта);

КАХ... — (класс канала амплитудных характеристик);

КЧХ... — (класс канала частотных характеристик).

Если калибрование по амплитуде не охватывает всего диапазона измерений в связи с ограниченными возможностями калибровочного оборудования, то тогда КАХ должен обозначаться звездочкой.

Пример: ИСО 6487: 1987—07—01 (Е);

КАХ* 200 м/с²;

КЧХ 1000 Гц

означают, что:

это измерение было осуществлено в соответствии с настоящим стандартом;

класс канала амплитудных характеристик — 200 м/с²;

класс канала частотных характеристик — 1000 Гц;

калибрование по амплитуде не охватывало всего диапазона измерений КАХ
В протоколе испытания необходимо указать пределы калибрования.

3. УСТАНОВКА ПРЕОБРАЗОВАТЕЛЕЙ

Преобразователи должны прочно крепиться, с тем чтобы свести к минимуму ошибку при записи в результате вибрации. Приемлемым считают любое крепление, имеющее самую нижнюю частоту резонанса, равную, по крайней мере, пятикратной частоте F_H рассматриваемого канала записи данных.

Преобразователи ускорения должны, в частности, крепиться таким образом, чтобы начальный угол фактической оси измерения и соответствующей оси контрольной системы не превышал 5°; отклонения допускаются в том случае, если известна аналитическая или экспериментальная оценка влияния крепления на результаты измерений. Когда в какой-либо точке необходимо измерить ускорение в нескольких направлениях, ось каждого преобразователя ускорения должна проходить не более чем в 10 мм от этой точки, а центр инерционной массы каждого акселерометра должен находиться на расстоянии не более 30 мм от этой точки.

4. ЗАПИСЬ ДАННЫХ

4.1. Аналоговая запись на магнитную ленту

Скорость ленты должна быть постоянной с отклонениями в пределах 0,5% применяемой скорости записи. Уровень шума магнитного записывающего устройства должен быть не менее 42 дБ при максимальной скорости ленты. Общее нелинейное искажение не должно превышать 3%, а искажение линейности не должно превышать 1% максимального диапазона измерения.

4.2. Цифровая запись на магнитную ленту

Скорость ленты должна быть постоянной с отклонением в пределах, не превышающих 10% обычной скорости ленты.

4.3. Запись на бумажной ленте

В случае непосредственной записи информации скорость бумаги, мм/с, не должна превышать более чем в 1,5 раза величину F_H в герцах.

* Эти значения выбирают для данного применения, указываемого подателем соответствующей заявки.

В других случаях скорость бумажной ленты должна быть такой, чтобы была обеспечена аналогичная разрешающая способность.

5. ОБРАБОТКА ДАННЫХ

5.1. Фильтрация

Фильтрация, соответствующая частотам класса канала записи данных, может осуществляться либо в ходе записи, либо в ходе обработки данных. Однако до начала записи необходимо провести аналоговую фильтрацию на уровне, превышающем КЧХ, с тем чтобы использовать не менее 50% динамического диапазона записывающего устройства и сократить опасность насыщения записывающего устройства высокими частотами, обуславливающего возникновения других ошибок в процессе цифрового преобразования.

5.2. Цифровое преобразование

5.2.1. Пробная частота

Пробная частота должна составлять не менее $10 F_H$. В случае аналоговой записи, когда скорости записи и воспроизведения различны, пробная частота может быть разделена на значение соотношения этих скоростей.

5.2.2. Разрешающая способность

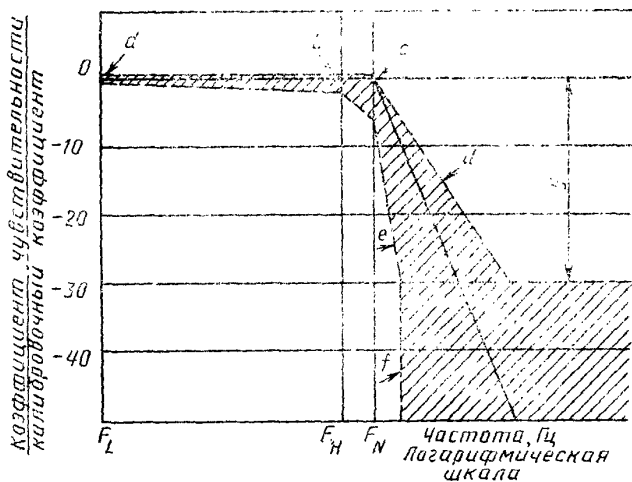
Длина цифровых слов должна составлять не менее 7 битов плюс один знак.

6. ПРЕДСТАВЛЕНИЕ РЕЗУЛЬТАТОВ

Результаты должны представляться на бумаге форматом А4 (ИСО/Р 216).

Если результаты представлены в виде диаграмм, то оси координат должны быть проградуированы в масштабе, соответствующем множителю, кратному выбранной единице измерения (например 1, 2, 5, 10, 20 мм). При измерениях используют единицы системы СИ, за исключением случаев измерения скорости транспортного средства, км/ч, а также ускорений, возникающих в результате удара, в единицах g ($g=9.81 \text{ м/с}^2$).

Полоса пропускания частот



СРС	F_L	F_H	F_N
	Гц		
1000	0,1	1000	1650
600	0,1	600	1000
180	0,1	180	300
60	0,1	60	100

$a \pm 0,5$ дБ;
 $b + (0,5; -1)$ дБ;
 $c + (0,5; -4)$ дБ;
 $d - 9$ дБ/октава;
 $e - 24$ дБ/октава;
 $f - \infty$ дБ/октава;
 $g - 30$ дБ.

ИНФОРМАЦИОННЫЕ ДАННЫЕ

1. РАЗРАБОТАН И ВНЕСЕН Министерством автомобильного и сельскохозяйственного машиностроения СССР

РАЗРАБОТЧИКИ

А. П. Гусаров (руководитель темы), канд. техн. наук;
В. И. Сальников; М. В. Лыуров; О. В. Мельников; В. Н. Варенова

2. УТВЕРЖДЕН И ВВЕДЕН В ДЕЙСТВИЕ Постановлением Государственного комитета СССР по управлению качеством продукции и стандартам от 23.10.90 № 2668

3. Стандарт содержит аутентичный текст Правил ЕЭК ООН № 12 «Единые предписания, касающиеся официального утверждения транспортных средств в отношении защиты водителя от удара о систему рулевого управления», вступивших в силу с 23.03.88:

документа E/E CE/324;

E/ECE/TRANS/505 Rev. 2/Add. 11, включающего в себя поправки серии 02, вступившие в силу с 14.11.82;

документа E/ECE/324;

E/ECE/TRANS/505 Rev. 2/Add. 11/Corr. 1

4. ВВЕДЕН ВПЕРВЫЕ

5. ССЫЛОЧНЫЕ НОРМАТИВНО-ТЕХНИЧЕСКИЕ ДОКУМЕНТЫ

Наименование ИТД	Номер приложения
ГОСТ 28261—89	5
ИСО/Р 216—75	6
ИСО 6487—87	6

Редактор *В. П. Огурцов*
Технический редактор *О. Н. Никитина*
Корректор *Р. Н. Корчагина*

Сдано в наб. 19.11.90 Подп. в печ. 01.02.91 2,0 усл. ш. л. 2,13 усл. кр.-отт. 1,87 уч.-изд. л.
Тир. 4000 Цена 75 к.

Ордена «Знак Почета» Издательство стандартов, 123557, Москва, ГСП, Новопрестненский пер., 3
Тип. «Московский печатник». Москва, Лядни пер., 6. Зак. 2336