

ГОСТ 28239—89

МЕЖГОСУДАРСТВЕННЫЙ СТАНДАРТ

---

# ПОЛОТНА ТРИКОТАЖНЫЕ ДЛЯ ВЕРХНИХ ИЗДЕЛИЙ

## МЕТОД ОПРЕДЕЛЕНИЯ ОСТАТОЧНОЙ ДЕФОРМАЦИИ

Издание официальное

БЗ 12—2004



Москва  
Стандартинформ  
2006

**ПОЛОТНА ТРИКОТАЖНЫЕ  
ДЛЯ ВЕРХНИХ ИЗДЕЛИЙ****Метод определения остаточной деформации****ГОСТ  
28239—89**Knitted fabrics for outerwear.  
Method for determination of residual deformationМКС 59.080.30  
ОКСТУ 8409Дата введения **01.01.91**

Настоящий стандарт распространяется на трикотажные полотна и полуфабрикаты из всех видов пряжи и нитей, предназначенные для верхних трикотажных изделий, и устанавливает метод определения остаточной деформации (остаточной стрелы прогиба).

Сущность метода заключается в пространственном однократном растяжении образца постоянной нагрузкой в течение времени с последующим отдыхом и измерением остаточной стрелы прогиба.

**1. МЕТОД ОТБОРА ПРОБ**

1.1. Отбор проб для контроля качества трикотажных полотен — по ГОСТ 8844.

Отбор проб для контроля качества полуфабрикатов — по ГОСТ 9173.

1.2. От каждой точечной пробы отбирают 3 элементарные пробы размером  $[(300 \times 160) \pm 5]$  мм.

1.3. Для контроля полотен с большим раппортом элементарные пробы вырезают таким образом, чтобы все участки раппорта равномерно попадали в зону испытания.

**2. МЕТОД ОПРЕДЕЛЕНИЯ ОСТАТОЧНОЙ ДЕФОРМАЦИИ****2.1. Аппаратура:**

устройство марки СЧД-1 (см. чертеж);

шаблон для разметки проб, представляющий собой металлическую пластину размером  $(300 \times 160)$  мм, толщиной 3—5 мм;

грузы предварительного натяжения массой  $(75 \pm 5)$  г — 2 шт и  $(37,5 \pm 2,5)$  г — 2 шт;

груз массой  $(1000 \pm 10)$  г.

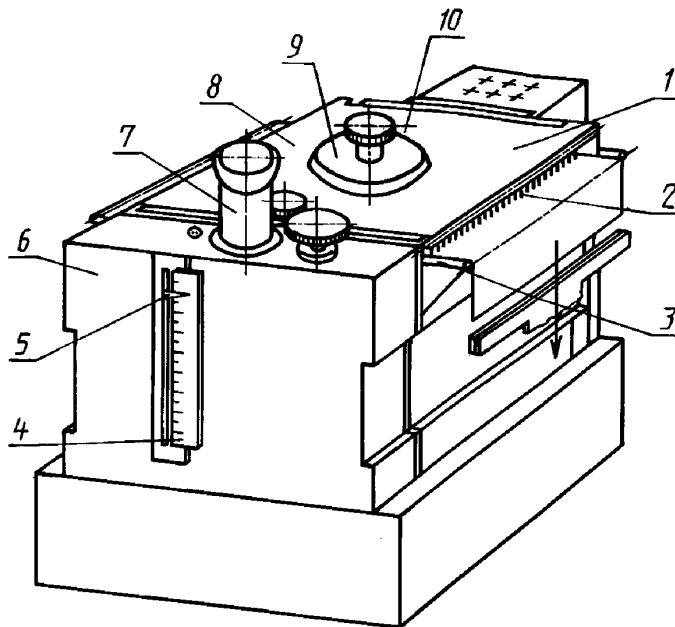
**2.2. Подготовка к испытаниям**

2.2.1. Элементарные пробы вырезают в любом направлении петельного ряда или петельного столбика в количестве 3 шт от одной точечной пробы.

2.2.2. Элементарные пробы перед испытанием выдерживают в климатических условиях по ГОСТ 10681.



## Устройство для определения остаточной деформации

**2.3. Проведение испытаний**

2.3.1. Элементарную пробу лицевой или изнаночной стороной кверху располагают на поверхности столика устройства 1 таким образом, чтобы середина элементарной пробы совпала с круглым отверстием в столбике устройства.

2.3.2. На свешивающиеся края элементарной пробы подвешиваются грузы предварительного натяжения с каждой стороны пробы массой  $(37,5 \pm 2,5)$  г для полотен и полуфабрикатов с номинальной поверхностной плотностью до  $150 \text{ г/м}^2$  включительно и  $(75 \pm 5)$  г — для полотен и полуфабрикатов с поверхностной плотностью свыше  $150 \text{ г/м}^2$ . Далее образец закрепляется с помощью опускания предохранительной крышки 8, иглы крышки 2 должны проткнуть пробу с четырех сторон и попасть в продольные пазы 3 стенок корпуса и отверстия. После этого грузы предварительного натяжения снимают.

2.3.3. Через отверстия крышки образец нагружается грузом 9 массой  $(1000 \pm 10)$  г и выдерживается под нагрузкой в течение 1 ч. Затем груз снимают и образец находится в состоянии отдыха в течение 1 ч. Одновременно на приборе испытывают 3 элементарные пробы.

2.3.4. Производят измерение остаточной стрелы прогиба испытуемого образца. Для этого, наблюдая в окуляр прицела тубуса 7, вращают рукоятку 10 до тех пор, пока проволока мушки не совпадет с краем испытываемого образца. При этом стрелка 5 укажет абсолютное значение стрелы прогиба образца на измерительной шкале 4, расположенной на передней панели устройства 6.

**2.4. Обработка результатов**

2.4.1. За результат испытания принимают среднее арифметическое показателей остаточной стрелы прогиба по всем элементарным пробам.

2.4.2. Результат вычисляют с точностью до 0,1 мм и округляют до целого числа.

## ИНФОРМАЦИОННЫЕ ДАННЫЕ

### 1. РАЗРАБОТАН И ВНЕСЕН Министерством легкой промышленности СССР

#### РАЗРАБОТЧИКИ

**Г.С. Субботина**, канд. техн. наук; **Е.И. Мартынова**, канд. техн. наук (руководители темы);  
**Н.М. Зайцева**

### 2. УТВЕРЖДЕН И ВВЕДЕН В ДЕЙСТВИЕ Постановлением Государственного комитета СССР по стандартам от 18.08.89 № 2594

### 3. ВЗАМЕН ГОСТ 8847—85, разд. 4, в части метода определения необратимой деформации

### 4. ССЫЛОЧНЫЕ НОРМАТИВНО-ТЕХНИЧЕСКИЕ ДОКУМЕНТЫ

Обозначение НТД, на который дана ссылка	Номер пункта
ГОСТ 8844—75	1.1
ГОСТ 9173—86	1.1
ГОСТ 10681—75	2.2.2

### 5. Ограничение срока действия снято по протоколу № 5—94 Межгосударственного совета по стандартизации, метрологии и сертификации (ИУС 11-12—94)

### 6. ПЕРЕИЗДАНИЕ. Октябрь 2006 г.

Редактор *Л.А. Шебаронина*  
Технический редактор *Л.А. Гусева*  
Корректор *Е.Д. Дульнева*  
Компьютерная верстка *И.А. Налейкиной*

Сдано в набор 14.08.2006. Подписано в печать 30.10.2006. Формат 60 × 84 1/8. Бумага офсетная. Гарнитура Таймс.  
Печать офсетная. Усл. печ. л. 0,47. Уч.-изд. л. 0,30. Тираж 42 экз. Зак. 246. С 3432.

ФГУП «Стандартинформ», 123995 Москва, Гранатный пер., 4.  
www.gostinfo.ru info@gostinfo.ru  
Набрано и отпечатано во ФГУП «Стандартинформ»