



ГОСУДАРСТВЕННЫЕ СТАНДАРТЫ
СОЮЗА ССР

**ПРОТЯЖКИ С НАВЕРТНЫМ ХВОСТОВИКОМ
ДЛЯ ШЛИЦЕВЫХ ОТВЕРСТИЙ С ЭВОЛЬВЕНТНЫМ
ПРОФИЛЕМ С ЦЕНТРИРОВАНИЕМ
ПО НАРУЖНОМУ ДИАМЕТРУ**

КОНСТРУКЦИЯ

ГОСТ 28048-89—ГОСТ 28051-89

Издание официальное

1 руб. 30 коп. БЗ 2—89/175—178

**ГОСУДАРСТВЕННЫЙ КОМИТЕТ СССР ПО СТАНДАРТАМ
Москва**

**ПРОТЯЖКИ С НАВЕРТНЫМ ХВОСТОВИКОМ
ДЛЯ ШЛИЦЕВЫХ ОТВЕРСТИЙ С ЭВОЛЬВЕНТНЫМ
ПРОФИЛЕМ ДИАМЕТРОМ ОТ 50 ДО 120 ММ
МОДУЛЕМ ОТ 1,5 ДО 2,5 ММ С ЦЕНТРИРОВАНИЕМ
ПО НАРУЖНОМУ ДИАМЕТРУ**

**ГОСТ
28048—89**

Конструкция

Broaches with diameter from 50 to 120 mm for slitting holes
with involute profile with wind round tail and centring at outside diameter
with modul from 1,5 to 2,5 mm.
Construction

ОКП 39 2340

Дата введения 01.07.90

Несоблюдение стандарта преследуется по закону

Настоящий стандарт распространяется на однопроходные протяжки универсального назначения с навертным хвостовиком диаметром D от 50 до 120 мм модулем m от 1,5 до 2,5 мм, предназначенные для обработки шлицевых втулок с эвольвентным профилем по ГОСТ 6033 с центрированием по наружному диаметру.

1. Конструкция и размеры протяжек должны соответствовать указанным на черт. 1 и в табл. 1, 3, 4, размеры навертного хвостовика на черт. 2 и в табл. 5.

Изготовление навертного хвостовика к протяжке производят по взаимной договоренности заказчика с потребителем.

Допускается по требованию заказчика корректировать размеры M (табл. 3) и диаметры чистовых и калибрующих зубьев (табл. 4).

2. Обозначение деталей протяжек должно соответствовать табл. 2.

3. Размеры протягиваемого отверстия и усилие протягивания должны соответствовать указанным на черт. 3 и в табл. 6.

Таблица 1

Размеры, мм

Обозначение протяжки	Исполнение 1	Исполнение 2	Применение - Мост	Обозначение протяжки	Исполнение 2	Применение - Мост	D × t	z	Сочетание полей допусков D и e	S	D ₁	D ₂	D ₃ , не более	D ₄ , не откл. -0,2)	D ₅	D ₆	D ₇	D ₈	D ₉	D ₁₀	D ₁₁ , D ₁₂	L для испол- нения		L ₁ для испол- нения		l
																						1	2	1	2	
2403-2201		2403-2202					50 × 1,5	32	H7-9H H8-11H	2,621 2,683	47	46,6	49,6	45	48	50,2					875	1000	700	825	8,0	
2403-2203		2403-2204																								
2403-2205		2403-2206																								
2403-2207		2403-2208																								
2403-2209		2403-2211																								
2403-2212		2403-2213																								
2403-2214		2403-2215																								
2403-2216		2403-2217																								
2403-2218		2403-2219																								
2403-2221		2403-2222																								
2403-2223		2403-2224																								
2403-2225		2403-2226																								
2403-2227		2403-2228																								
2403-2229		2403-2231																								
2403-2232		2403-2233																								
2403-2234		2403-2235																								
2403-2236		2403-2237																								
2403-2238		2403-2239																								
2403-2241		2403-2242																								
2403-2243		2403-2244																								
2403-2245		2403-2246																								
2403-2247		2403-2248																								
2403-2249		2403-2251																								
2403-2252		2403-2253																								
2403-2254		2403-2255																								
2403-2256		2403-2257																								
2403-2258		2403-2259																								
2403-2261		2403-2262																								

Продолжение табл. 1

Размеры, мм

Обозначение протяжки	Исполнение 1	Применяется	Обозначение протяжки	Исполнение 2	Применяется	l ₁	l ₂	l ₃	l ₄	l ₅	l ₆	l ₇	l ₈	l ₉	Зубья черновые и переходные			Зубья чистовые и калибруемые (число зубьев—10)		φ (пред. откл. ±1°)	q	S для исполнения			
															Число зубьев	Фасочных вых	шлицевых вых	ф	Номер профиля			t ₁	t ₂	1	2
2403-2201			2403-2202			380	72	276	72	70	59	23	13	205	7	23	12	9	8	5	16	0,175	0,206	3	
2403-2203			2403-2204			415	96	368	99	80	80	24	12	215			16	11	11	7			0,219	0,250	5
2403-2205			2403-2206			380	84	288	72	70	60	20	11	205			12	9	8	5	16	0,181	0,213		
2403-2207			2403-2208			415	112	384	99	80	73	25	13	215	8	24	16	11	11	7	17		0,225	0,256	4
2403-2209			2403-2211			380	84	224	90	70	54	22		205			14	10	10	6	18	0,169	0,200	3	
2403-2212			2403-2213			425	108	288	117	90	67	24	12	225	7	16	18	12	13	8	20	0,206	0,238		
2403-2214			2403-2215			380	84	224	90	70	54	22		205			14	10	10	6	18	0,169	0,200	4	
2403-2216			2403-2217			425	126	324	117	90	88	25	11	225	8	18	18	11	13	8	20		0,225	0,256	6
2403-2218			2403-2219			380	70	238	90	70	54	22	12	205	6	17	14	10	10	6	18	0,169	0,200	3	
2403-2221			2403-2222			425	144	324	117	90	70	24	13	225			18	11	13	8	20		0,225	0,256	
2403-2223			2403-2224			380	84	224	90	70	54	22		205	7	17	14	10	10	6	18	0,169	0,200	4	
2403-2225			2403-2226			425	108	288	117	90	67	24	12	225	7	16	18	12	13	8	20	0,206	0,238		
2403-2227			2403-2228			380	70	238	90	70	54	22		205			14	10	10	6	18	0,169	0,200	3	
2403-2229			2403-2231			425	126	324	117	90	88	25	11	225	8	18	18	11	13	8	20		0,225	0,256	6
2403-2232			2403-2233			380	70	238	90	70	54	22	12	205	6	17	14	10	10	6	18	0,169	0,200	3	
2403-2234			2403-2235			425	144	324	117	90	70	24	13	225			18	11	13	8	20		0,225	0,256	
2403-2236			2403-2237			380	84	224	90	70	54	22		205	7	17	14	10	10	6	18	0,169	0,200	4	
2403-2238			2403-2239			425	108	288	117	90	67	24	12	225	7	16	18	12	13	8	20	0,206	0,238		
2403-2241			2403-2242			380	70	238	90	70	54	22		205			14	10	10	6	18	0,169	0,200	3	
2403-2243			2403-2244			425	144	324	117	90	70	24	13	225			18	11	13	8	20		0,225	0,256	
2403-2245			2403-2246			420	84	238	90	70	65	21		205	7	17	14	10	10	6	18	0,175	0,206	4	
2403-2247			2403-2248			460	108	306	117	110	79	24	12	245			18	12	13	8	20	0,219	0,250	5	
2403-2249			2403-2251			420	70	252	90	70	65	21		205	6	18	14	10	10	6	18	0,175	0,206	4	
2403-2252			2403-2253			460	126	342	117	110	75	24	11	245	8	19	18	12	13	8	20		0,231	0,263	5
2403-2254			2403-2255			420	70	252	90	70	65	21		205	6	18	14	10	10	6	18	0,175	0,206	4	
2403-2256			2403-2257			460	126	342	117	110	75	24	11	245	8	19	18	12	13	8	20		0,231	0,263	5
2403-2258			2403-2259			460	126	342	117	110	75	24	11	245	8	19	18	12	13	8	20		0,231	0,263	5
2403-2261			2403-2262			460	126	342	117	110	75	24	11	245	8	19	18	12	13	8	20		0,231	0,263	5

Продолжение табл. 1

Размеры, мм

Обозначение протяжки	Исполнение 1	Применяемость	Обозначение протяжки	Исполнение 2	Применяемость	D×m	z	Сочетание полей допусков D _н e	S	D ₁	D ₂	D ₃ не более	D ₄ (пред. откл. -0,2)	D ₅	D ₆	D ₇	D ₈ (шеле допуска 8g)	D ₁₀	D ₁₁	D ₁₂	L для испол- нения		L ₁ для испол- нения		
																					1	2	1	2	
2403-2263			2403-2264			80×1,5	52	H7-9H	2,629	63	77	76,6	79,6	75	50	78	80,3					940	1065	700	825
2403-2265			2403-2266					H8-11H	2,698									M48×3	43,6	50	70				
2403-2267			2403-2268					H7-9H	2,629													1115	1240	875	1000
2403-2269			2403-2271					H8-11H	2,698																
2403-2272			2403-2273					H7-9H	3,097													950	1075	775	900
2403-2274			2403-2275			50×2		H8-11H	3,166	46	45,5	49,5	44												
2403-2276			2403-2277					H7-9H	3,097																
2403-2278			2403-2279				24	H7-9H	3,166	45					36			M30×2	27,0	32	45	1100	1225	900	1025
2403-2281			2403-2282					H8-11H	4,252													950	1075	775	900
2403-2283			2403-2284			52×2		H7-9H	4,321	48	47,5	51,5	46												
2403-2285			2403-2286					H7-9H	4,252																
2403-2287			2403-2288					H7-9H	4,321													1150	1275	950	1075
2403-2289			2403-2291					H8-11H	3,683													950	1075	775	900
2403-2292			2403-2293			55×2	26	H7-9H	3,763	51	50,5	54,5	49												
2403-2294			2403-2295					H7-9H	3,683													1175	1300	975	1100
2403-2296			2403-2297					H8-11H	3,763																
2403-2298			2403-2299					H7-9H	4,261													950	1075	775	900
2403-2301			2403-2302			60×2	28	H7-9H	4,341	56	55,5	59,5	54					M36×3	31,6	38	50				
2403-2303			2403-2304					H8-11H	4,261	50												1250	1375	1050	1175
2403-2305			2403-2306					H7-9H	4,341						50										
2403-2307			2403-2308					H8-11H	3,683													950	1075	775	900
2403-2309			2403-2311			65×2	31	H7-9H	3,763	61	60,5	64,5	59												
2403-2312			2403-2313					H8-11H	3,683													1275	1400	1075	1200
2403-2314			2403-2315					H7-9H	3,763																
2403-2316			2403-2317					H8-11H	3,106													1015	1140	800	925
2403-2318			2403-2319			70×2	34	H7-9H	3,186	66	65,5	69,5	64												
2403-2321			2403-2322					H8-11H	3,106	63												1215	1340	1000	1125
2403-2323			2403-2324					H7-9H	3,186									M48×3	43,6	50	63				

Продолжение табл. 1

Размеры, мм

Обозначение протяжки	Исполнение 1	Обозначение протяжки	Исполнение 2	Применяемость	Применяемость	l ₁	l ₂	l ₃	l ₄	l ₅	l ₆	l ₇	l ₈	l ₉	Зубья черновые и переходные				Зубья чистовые и калибрующие (число зубьев — 10)		φ (пред. откл. ±1°)	q	F, не более	C для исполнения		n			
															Число зубьев	фасочных	шлицевых	t	Номер профиля	t ₁				t ₂	b (пред. откл. —0,04)		b ₁	1	2
2403-2263		2403-2264				445	84	238	90	70	65	21	12	205	7	17	14	10	10	6	18	56,870,65	96°56'	14	0,12	0,175	0,206	4	
2403-2265		2403-2266				485	108	306	117	110	79	24	245	245	7	18	18	13	8	8	20					0,219	0,250	5	
2403-2267		2403-2268				380	84	336	72	70	61	20	205	205	8	28	12	9	8	5	17	35,490,86				0,194	0,225	4	
2403-2272		2403-2273				415	96	384	99	80	88	24	215	215	7	24	16	11	11	7	18		105°00'	7		0,225	0,256	6	
2403-2274		2403-2275				380	84	336	72	70	61	20	205	205	8	28	12	9	8	5	17	37,040,91				0,194	0,225	4	
2403-2276		2403-2277				415	112	416	99	80	90	23	215	215	7	26	16	11	11	7	18					0,238	0,269	6	
2403-2278		2403-2279				380	84	336	72	70	61	20	205	205	8	28	12	9	8	5	17					0,194	0,225	4	
2403-2281		2403-2282				415	112	416	99	80	90	23	215	215	7	26	16	11	11	7	18					0,238	0,269	6	
2403-2283		2403-2284				380	84	336	72	70	61	20	205	205	8	28	12	9	8	5	17					0,194	0,225	4	
2403-2285		2403-2286				415	112	416	99	80	90	23	215	215	7	26	16	11	11	7	18					0,238	0,269	6	
2403-2287		2403-2288				380	84	336	72	70	61	20	205	205	8	28	12	9	8	5	17					0,194	0,225	4	
2403-2289		2403-2291				415	112	416	99	80	90	23	215	215	7	26	16	11	11	7	18					0,238	0,269	6	
2403-2292		2403-2293				380	84	322	90	70	56	22	13	205	7	23	14	10	10	6	18					0,194	0,225	3	
2403-2294		2403-2295				425	108	414	117	90	91	25	12	225	7	23	18	13	8	8	20	37,070,97	96°56'		0,16	0,244	0,275	6	
2403-2296		2403-2297				380	84	322	90	70	56	22	13	205	7	23	14	10	10	6	18					0,194	0,225	3	
2403-2298		2403-2299				425	144	450	117	90	94	26	12	225	9	25	18	13	8	8	20	42,730,90	102°52'			0,263	0,294	6	
2403-2301		2403-2302				380	84	322	90	70	56	22	13	205	9	25	14	10	10	6	18					0,194	0,225	3	
2403-2303		2403-2304				425	144	450	117	90	94	26	12	225	9	25	18	13	8	8	20	43,051,02	92°54'			0,263	0,294	6	
2403-2305		2403-2306				380	84	322	90	70	56	22	13	205	7	23	14	10	10	6	18					0,194	0,225	3	
2403-2307		2403-2308				425	162	468	117	90	83	25	225	225	10	26	18	13	8	8	20	43,051,02	92°54'			0,269	0,300	5	
2403-2309		2403-2311				380	84	322	90	70	56	22	13	205	7	23	14	10	10	6	18					0,194	0,225	3	
2403-2312		2403-2313				425	162	468	117	90	83	25	225	225	10	26	18	13	8	8	20					0,269	0,300	5	
2403-2314		2403-2315				380	84	322	90	70	56	22	13	205	7	23	14	10	10	6	18					0,194	0,225	3	
2403-2316		2403-2317				425	162	468	117	90	83	25	225	225	10	26	18	13	8	8	20					0,269	0,300	5	
2403-2318		2403-2319				380	84	322	90	70	56	22	13	205	7	23	14	10	10	6	18					0,194	0,225	3	
2403-2321		2403-2322				460	126	414	117	110	78	24	245	245	8	23	18	12	13	8	20	47,650,98	95°18'	9		0,200	0,231	4	
2403-2323		2403-2324				460	126	414	117	110	78	24	245	245	8	23	18	12	13	8	20					0,250	0,281	5	

Размеры, мм

Обозначение проточки	Исполнение 1	Применяемость	Обозначение проточки	Исполнение 2	Применяемость	$D \times m$	z	Сочетание полусов D и e	S	D_1	D_2	D_3 , не более	D_4 (пред. откл. -0,2)	D_5	D_6	D_7	D_8	D_9 (поле допуска 8g)	D_{10}	D_{11}, D_{12}	L для исполнения		L_1 для исполнения		l						
																					1	2	1	2							
2403-2325			2403-2326			75×2	36	H7-9H	3,683		71	70,5	74,5	69				75,0			63	1015	1140	800	925	9,5					
2403-2327			2403-2328					H8-11H	3,763																						
2403-2329			2403-2331					H7-9H	3,683																						
2403-2332			2403-2333					H8-11H	3,763																						
2403-2334			2403-2335					H7-9H	4,261																						
2403-2336			2403-2337			80×2	38	H8-11H	4,341		76	75,5	79,5	74				80,2													
2403-2338			2403-2339					H7-9H	4,261																						
2403-2341			2403-2342					H8-11H	4,341																						
2403-2343			2403-2344					H7-9H	3,683																						
2403-2345			2403-2346			85×2	41	H8-11H	3,763		81	80,5	84,5	79		50		85,0													
2403-2347			2403-2348					H7-9H	3,683	63																					
2403-2349			2403-2351					H8-11H	3,763																						
2403-2352			2403-2353					H7-9H	3,106																						
2403-2354			2403-2355			90×2	44	H8-11H	3,186		86	85,5	89,5	84				90,2													
2403-2356			2403-2357					H7-9H	3,106																						
2403-2358			2403-2359					H8-11H	3,186																						
2403-2361			2403-2362					H7-9H	3,683																						
2403-2363			2403-2364			95×2	46	H8-11H	3,763		91	90,5	94,5	89				95,0													
2403-2365			2403-2366					H7-9H	3,683																						
2403-2367			2403-2368					H8-11H	3,763																						
2403-2369			2403-2371					H7-9H	4,261																						
2403-2372			2403-2373			100×2	48	H8-11H	4,341		96	95,5	99,5	94				100,0													
2403-2374			2403-2375					H7-9H	4,261																						
2403-2376			2403-2377					H8-11H	4,341																						
2403-2378			2403-2379					H7-9H	5,008																						
2403-2381			2403-2382			52×2,5	19	H8-11H	5,077		47	46,5	51,4	45				51,8													
2403-2383			2403-2384					H7-9H	5,008		45																				
2403-2385			2403-2386					H8-11H	5,077																						

Продолжение табл. 1

Размеры, мм

Обозначение протяжки	Исполнение 1	Исполнение 2	Применяемость	Обозначение протяжки	Исполнение 2	Зубья черновые и переходные											Z, не более	C для исполнения							
						l ₁	l ₂	l ₃	l ₄	l ₅	l ₆	l ₇	l ₈	l ₉	Зубья чистые и калиброванные (число зубьев — 10)			q	φ (пред. откл. ±1°)	b (пред. откл. —0,04)	b ₁	1	2		
															Число зубьев	фасочных								шлицевых	t
2403-2325		2403-2326		420	84	336	90	70	67	23	12	205	7	24	14	10	10	6	18	53,30	100°00'		0,200	0,231	4
2403-2327		2403-2328		460	126	468	117	110	74	24	11	245		26	18	12	13	8	20				0,263	0,294	5
2403-2329		2403-2331		445	98	322	90	70	67	23	12	205		23	14	10	10	6	18				0,200	0,231	
2403-2332		2403-2333		485	126	396	117	110	71	24	13	245	8	22	18	12	13	8	20	54,76	94°44'		0,244	0,275	4
2403-2334		2403-2335		445	98	322	90	70	67	23		205		23	14	10	10	6	18				0,200	0,231	
2403-2336		2403-2337		445	98	322	90	70	67	23		205		23	14	10	10	6	18				0,200	0,231	
2403-2338		2403-2339		485	126	396	117	110	71	24	13	245	8	22	18	12	13	8	20	54,76	94°44'		0,244	0,275	4
2403-2341		2403-2342		445	98	322	90	70	67	23		205		23	14	10	10	6	18				0,200	0,231	
2403-2343		2403-2344		445	98	322	90	70	67	23		205		23	14	10	10	6	18				0,200	0,231	
2403-2345		2403-2346		485	126	414	117	110	78	24	12	245		23	18	12	13	8	20	59,36	96°36'		0,250	0,281	5
2403-2347		2403-2348		445	84	336	90	70	67	23		205	7	24	14	10	10	6	18				0,200	0,231	4
2403-2349		2403-2351		485	126	414	117	110	78	24	12	245		23	18	12	13	8	20				0,250	0,281	5
2403-2352		2403-2353		445	84	336	90	70	67	23		205	7	24	14	10	10	6	18				0,200	0,231	4
2403-2354		2403-2355		485	126	468	117	110	74	24	11	245		26	18	12	13	8	20	63,95	98°10'		0,263	0,294	5
2403-2356		2403-2357		445	98	322	90	70	67	23		205	8	23	14	10	10	6	18				0,200	0,231	4
2403-2358		2403-2359		485	126	468	117	110	74	24	12	245		26	18	12	13	8	20				0,263	0,294	5
2403-2361		2403-2362		445	98	322	90	70	67	23		205	8	23	14	10	10	6	18				0,200	0,231	4
2403-2363		2403-2364		485	162	468	117	110	88	25		245	10	26	18	11	13	8	20	65,36	93°54'		0,275	0,306	6
2403-2365		2403-2366		445	98	364	90	70	75	23	11	205	8	26	14	10	10	6	18				0,213	0,244	5
2403-2367		2403-2368		485	144	486	117	110	88	25		245	9	27	18	11	13	8	20	71,67	97°30'		0,275	0,306	6
2403-2369		2403-2371		380	96	420	72	70	65	20	12	205	9	35	12	9	8	5	17				0,219	0,250	4
2403-2372		2403-2373		415	112	480	99	80	76	22		215	8	30	16	11	11	7	18	33,06	94°44'		0,250	0,281	5
2403-2374		2403-2375																							
2403-2376		2403-2377																							
2403-2378		2403-2379																							
2403-2381		2403-2382																							
2403-2383		2403-2384																							
2403-2385		2403-2386																							

Продолжение табл. 1

Размеры, мм

Обозначение прокладки	Исполнение 1	Применяемость	Обозначение прокладки	Исполнение 2	Применяемость	D × m	z	Сочетание полей допусков D и e	S	D ₁	D ₂	D ₃ (не более -0,2)	D ₄	D ₅	D ₆	D ₇	D ₈	D ₉ (поле допуска 8g)	D ₁₀	D ₁₁	D ₁₂	L для исполнения		L ₁ для исполнения		I	
																						1	2	1	2		
2403-2387			2403-2388					H7-9H	5,297	45	50	49,5	54,4	48	36								1050	1175	875	1000	9,5
2403-2389			2403-2391			55 × 2,5	20	H8-11H	5,366								54,7	M30 × 2	27,0	32	45		1300	1425	1100	1225	11,0
2403-2392			2403-2393					H7-9H	5,297														1050	1175	875	1000	9,5
2403-2394			2403-2395					H8-11H	5,366														1300	1425	1100	1225	11,0
2403-2396			2403-2397					H7-9H	5,306														1050	1175	875	1000	9,5
2403-2398			2403-2399			60 × 2,5	22	H8-11H	5,386		55	54,5	59,4	53			59,8						1300	1425	1100	1225	11,0
2403-2401			2403-2402					H7-9H	5,306														1050	1175	875	1000	9,5
2403-2403			2403-2404					H8-11H	5,386	50													1300	1425	1100	1225	11,0
2403-2405			2403-2406					H7-9H	5,306														1050	1175	875	1000	9,5
2403-2407			2403-2408			65 × 2,5	24	H8-11H	5,386		60	59,5	64,4	58			65,0					1425	1550	1225	1350	11,0	
2403-2409			2403-2411					H7-9H	5,306														1050	1175	875	1000	9,5
2403-2412			2403-2413					H8-11H	5,386														1425	1550	1225	1350	11,0
2403-2414			2403-2415					H7-9H	5,306														1050	1175	875	1000	9,5
2403-2416			2403-2417			70 × 2,5	26	H8-11H	5,386		65	64,5	69,4	63	50		70,0						1115	1240	900	1025	9,5
2403-2418			2403-2419					H7-9H	5,306														1315	1440	1100	1225	12,0
2403-2421			2403-2422					H8-11H	5,386														1115	1240	900	1025	9,5
2403-2423			2403-2424					H7-9H	5,306														1415	1540	1200	1325	12,0
2403-2425			2403-2426			75 × 2,5	28	H8-11H	5,386		70	69,5	74,4	68			75,2						1115	1240	900	1025	9,5
2403-2427			2403-2428					H7-9H	5,306	63													1415	1540	1200	1325	12,0
2403-2429			2403-2431					H8-11H	3,386														1140	1265	900	1025	9,5
2403-2432			2403-2433					H7-9H	5,306														1390	1515	1150	1275	12,0
2403-2434			2403-2435			80 × 2,5	30	H8-11H	5,386		75	74,5	79,4	73			80,2						1140	1265	900	1025	9,5
2403-2436			2403-2437					H7-9H	5,306														1390	1515	1150	1275	12,0
2403-2438			2403-2439					H8-11H	5,386														1140	1265	900	1025	9,5
2403-2441			2403-2442					H7-9H	5,306														1390	1515	1150	1275	12,0
2403-2443			2403-2444			85 × 2,5	32	H8-11H	5,386		80	79,5	84,4	78			85,3						1140	1265	900	1025	9,5
2403-2445			2403-2446					H7-9H	5,306														1415	1540	1175	1300	12,0
2403-2447			2403-2448					H8-11H	5,386														1415	1540	1175	1300	12,0

Продолжение табл. 1

Размеры, мм

Обозначение протяжки	Исполнение 1	Исполнение 2	Применяемость	Применяемость	l_1	l_2	l_3	l_4	l_5	l_6	l_7	l_8	l_9	l_{10}	Зубья червячные и переходные			Зубья чисто-ручные (число зубьев — 10)		t_2	b (пред-откл. —0,04)	φ (пред. откл. $\pm 1^\circ$)	γ , не более	C для исполнения		n					
															число зубьев фасонных	пшля-цевых	t	Номер профиля	t_1					Номер профиля	1		2				
2403-2387			2403-2388		380	84	406	90	70	72				13	205	7	29	14	10	10	6			0,219	0,250	4					
2403-2389			2403-2391		415	128	560	99	80	80	24			12	215	9	35	16	11	11	7	18	39,16	1,33	108°00'		0,275	0,306	5		
2403-2392			2403-2393		380	98	392	90	70						205	8	28	14	10	10	6				0,219	0,250					
2403-2394			2403-2395		425	144	522	117	90	72	25			13	225		29	18	11	13	8	20	40,12	1,47	98°10'		0,275	0,306	4		
2403-2401			2403-2402		380	84	406	90	70		24				205	7		14	10	10	6				0,219	0,250					
2403-2403			2403-2404		425	162	612	117	90	89	25			11	225	10	34	18	11	13	8	20	46,29	1,33	105°00'		0,306	0,338	6		
2403-2405			2403-2406		420	98	420	90	70	69	23			12	205		30	14	10	10	6				0,225	0,256					
2403-2407			2403-2408		460	126	504	117	110	88	25				245	8	28	18	12	13	8	20	49,19	1,49	96°56'		0,275	0,306	6		
2403-2409			2403-2411		420	98	420	90	70	69	23			12	205		30	14	10	10	6				0,225	0,256					
2403-2412			2403-2413		460	144	576	117	110	98	25				245	9	32	18	12	13	8	20	53,38	1,37	102°52'		0,225	0,256	4		
2403-2414			2403-2415		445	98	420	90	70	69	23				205	8	30	14	10	10	6				0,300	0,331					
2403-2416			2403-2417		485	152	513	126	110	93	25			12	245	9	27	19	12	14	9	21	54,26	1,51	96°00'		0,225	0,256	4		
2403-2418			2403-2419		445	98	420	90	70	69	23				205	8	30	14	10	10	6				0,288	0,319					
2403-2421			2403-2422		485	133	570	126	110	80	26				245	8	30	14	10	10	6				0,225	0,256					
2403-2423			2403-2424		485	133	570	126	110	80	26				245	8	30	14	10	10	6				0,294	0,325					
2403-2425			2403-2426																												
2403-2427			2403-2428																												
2403-2429			2403-2431																												
2403-2432			2403-2433																												
2403-2434			2403-2435																												
2403-2436			2403-2437																												
2403-2438			2403-2439																												
2403-2441			2403-2442																												
2403-2443			2403-2444																												
2403-2445			2403-2446																												
2403-2447			2403-2448																												

Продолжение табл. 1

Размеры, мм

Обозначение проточки	Исполнение 1	Применяемость	Обозначение проточки	Исполнение 2	Применяемость	$D \times m$	z	Сочетание полей допусков $D_{нз}$ и e	S	D_1	D_2	$D_{нз}$	D_A (пред. откл. -0,2)	D_5	D_6	D_7	D_8	D_9	D_{10}	D_{11}	D_{12}	L для исполнения		L_1 для исполнения		i
																						1	2	1	2	
2403-2449			2403-2451			90×2,5	34	H7-9H H8-11H	5,306 5,386	85	84,5	89,4	83	90,0									1315	1075	1200	11,0
2403-2452			2403-2453																				1140	900	1025	9,5
2403-2454			2403-2455																							
2403-2456			2403-2457			95×2,5	36	H7-9H H8-11H	5,306 5,386	90	89,5	94,4	88	95,0									1415	1175	—	12,0
2403-2458			—																							
2403-2459			—																							
2403-2461			2403-2462																							
2403-2463			2403-2464			100×2,5	38	H7-9H H8-11H	5,306 5,386	95	94,5	99,4	93	100,0									1140	900	1025	9,5
2403-2465			—																							
2403-2466			—																							
2403-2467			2403-2468			105×2,5	40	H7-9H H8-11H	5,306 5,386	100	99,5	104,6	98	105,0												
2403-2469			2403-2471																							
2403-2472			2403-2473			110×2,5	42	H7-9H H8-11H	5,316 5,406	105	104,5	109,6	103	110,2									1140	900	1025	9,5
2403-2474			2403-2475																							
2403-2476			2403-2477			120×2,5	46	H7-9H H8-11H	5,316 5,406	115	114,5	119,6	113	120,2												
2403-2478			2403-2479																							

Продолжение табл. 1

Размеры, мм

Обозначение протяжки	Исполнение 1	Применяемость		Обозначение протяжки		Применяемость		t_1	t_2	t_3	t_4	t_5	t_6	t_7	t_8	t_9	t_{10}	Зубья черновые и переходные			Зубья чистые и калиб- рующие (число зубьев — 10)		b (пред. откл. —0,04)	b_1	φ (пред. откл. $\pm 1^\circ$)	q	С для исполнения			
		Исполнение 2	Исполнение 1	Исполнение 2	Исполнение 1	Число зубьев фасоч- ных	шли- цевых											t	Номер про- фля	t_1	Номер про- фля	t_2					1	2		
2403-2449				2403-2451				470	128	512	99	95	87	11	230	9	32	16	11	11	7	19	61,34	1,48	95°18'	9	0,269	0,300	6	
2403-2452				2403-2453										23																
2403-2454				2403-2455				445	98	420	90	70	69		205	8	30	14	10	10	6	18				0,225	0,256	4		
2403-2456				2403-2457																			67,56	1,42	100°00'					
2403-2458				—				485	171	532	126	110	80			9	28	19	14	14	9	21				0,294	—	5		
2403-2459				—																										
2403-2461				2403-2462				445	98	420	90	70	69		205	8		14	10	10	6	18				0,225	0,256			
2403-2463				2403-2464										23									68,41	1,53	94°44'	10				
2403-2465				—				485	190	570	126	110	73		245	11		19	14	14	9	21				0,306	—			
2403-2466				—																										
2403-2467				2403-2468													30													
2403-2469				2403-2471																										
2403-2472				2403-2473				445	98	420	90	70	69		205	8		14	10	10	6	18				0,225	0,256			
2403-2474				2403-2475																										
2403-2476				2403-2477																										
2403-2478				2403-2479																										

* Размер b указан на фасочном контрольном буртике для $m=1,5$, а для $m=2$ и $2,5$ указан на последнем фасочном зубе.

Пример условного обозначения протяжки длиной $L=1265$ мм для шлицевого эвольвентного отверстия диаметром 80 мм, модулем 2,5 мм, с центрированием по наружному диаметру, полем допуска центрирующего диаметра Н7 и ширины впадины 9Н, группы заточки II исполнения 2:

Протяжка 2403-2433 II ГОСТ 28048—89

То же, протяжки с откорректированными исполнительными размерами:

Протяжка 2403-2433К II ГОСТ 28048—89

Таблица 2

Обозначение протяжки исполнения		D×m	Сочетание полей допусков D и e	Поз 1		Поз 2
				Протяжка исполнения		Хвостовик
1	2	Количество		Обозначение		
				1	2	1
2403-2201	2403-2202	50×1,5	H7—9H	2403-2201/1	2403-2202/1	2403-2201/2
2403-2203	2403-2204		H8—11H	2403-2203/1	2403-2204/1	
2403-2205	2403-2206		H7—9H	2403-2205/1	2403-2206/1	
2403-2207	2403-2208		H8—11H	2403-2207/1	2403-2208/1	
2403-2209	2403-2211	52×1,5	H7—9H	2403-2209/1	2403-2211/1	2403-2201/2
2403-2212	2403-2213		H8—11H	2403-2212/1	2403-2213/1	
2403-2214	2403-2215		H7—9H	2403-2214/1	2403-2215/1	
2403-2216	2403-2217		H8—11H	2403-2216/1	2403-2217/1	
2403-2218	2403-2219	55×1,5	H7—9H	2403-2218/1	2403-2219/1	2403-2218/2
2403-2221	2403-2222		H8—11H	2403-2221/1	2403-2222/1	
2403-2223	2403-2224		H7—9H	2403-2223/1	2403-2224/1	
2403-2225	2403-2226		H8—11H	2403-2225/1	2403-2226/1	
2403-2227	2403-2228	60×1,5	H7—9H	2403-2227/1	2403-2228/1	2403-2218/2
2403-2229	2403-2231		H8—11H	2403-2229/1	2403-2231/1	
2403-2232	2403-2233		H7—9H	2403-2232/1	2403-2233/1	
2403-2234	2403-2235		H8—11H	2403-2234/1	2403-2235/1	
2403-2236	2403-2237	65×1,5	H7—9H	2403-2236/1	2403-2237/1	2403-2218/2
2403-2238	2403-2239		H8—11H	2403-2238/1	2403-2239/1	
2403-2241	2403-2242		H7—9H	2403-2241/1	2403-2242/1	
2403-2243	2403-2244		H8—11H	2403-2243/1	2403-2244/1	
2403-2245	2403-2246	70×1,5	H7—9H	2403-2245/1	2403-2246/1	2403-2245/2
2403-2247	2403-2248		H8—11H	2403-2247/1	2403-2248/1	
2403-2249	2403-2251		H7—9H	2403-2249/1	2403-2251/1	
2403-2252	2403-2253		H8—11H	2403-2252/1	2403-2253/1	
2403-2254	2403-2255	75×1,5	H7—9H	2403-2254/1	2403-2255/1	2403-2255/1
2403-2256	2403-2257		H8—11H	2403-2256/1	2403-2257/1	
2403-2258	2403-2259		H7—9H	2403-2258/1	2403-2259/1	
2403-2261	2403-2262		H8—11H	2403-2261/1	2403-2262/1	
2403-2263	2403-2264	80×1,5	H7—9H	2403-2263/1	2403-2264/1	2403-2263/2
2403-2265	2403-2266		H8—11H	2403-2265/1	2403-2266/1	
2403-2267	2403-2268		H7—9H	2403-2267/1	2403-2268/1	
2403-2269	2403-2271		H8—11H	2403-2269/1	2403-2271/1	
2403-2272	2403-2273	50×2	H7—9H	2403-2272/1	2403-2273/1	2403-2201/2
2403-2274	2403-2275		H8—11H	2403-2274/1	2403-2275/1	
2403-2276	2403-2277		H7—9H	2403-2276/1	2403-2277/1	
2403-2278	2403-2279		H8—11H	2403-2278/1	2403-2279/1	

Обозначение протяжки исполнения		$D \times m$	Сочетание полей допусков D и e	Поз. 1		Поз. 2
				Протяжка исполнения		Хвостовик
1	2			1	2	
				Количество		
				1		1
				Обозначение		
2403-2281	2403-2282	52×2	H7—9H	2403-2281/1	2403-2282/1	2403-2201/2
2403-2283	2403-2284		H8—11H	2403-2283/1	2403-2284/1	
2403-2285	2403-2286		H7—9H	2403-2285/1	2403-2286/1	
2403-2287	2403-2288		H8—11H	2403-2287/1	2403-2288/1	
2403-2289	2403-2291	55×2	H7—9H	2403-2289/1	2403-2291/1	2403-2218/2
2403-2292	2403-2293		H8—11H	2403-2292/1	2403-2293/1	
2403-2294	2403-2295		H7—9H	2403-2294/1	2403-2295/1	
2403-2296	2403-2297		H8—11H	2403-2296/1	2403-2297/1	
2403-2298	2403-2299	60×2	H7—9H	2403-2298/1	2403-2299/1	2403-2218/2
2403-2301	2403-2302		H8—11H	2403-2301/1	2403-2302/1	
2403-2303	2403-2304		H7—9H	2403-2303/1	2403-2304/1	
2403-2305	2403-2306		H8—11H	2403-2305/1	2403-2306/1	
2403-2307	2403-2308	65×2	H7—9H	2403-2307/1	2403-2308/1	2403-2218/2
2403-2309	2403-2311		H8—11H	2403-2309/1	2403-2311/1	
2403-2312	2403-2313		H7—9H	2403-2312/1	2403-2313/1	
2403-2314	2403-2315		H8—11H	2403-2314/1	2403-2315/1	
2403-2316	2403-2317	70×2	H7—9H	2403-2316/1	2403-2317/1	2403-2245/2
2403-2318	2403-2319		H8—11H	2403-2318/1	2403-2319/1	
2403-2321	2403-2322		H7—9H	2403-2321/1	2403-2322/1	
2403-2323	2403-2324		H8—11H	2403-2323/1	2403-2324/1	
2403-2325	2403-2326	75×2	H7—9H	2403-2325/1	2403-2326/1	2403-2263/2
2403-2327	2403-2328		H8—11H	2403-2327/1	2403-2328/1	
2403-2329	2403-2331		H7—9H	2403-2329/1	2403-2331/1	
2403-2332	2403-2333		H8—11H	2403-2332/1	2403-2333/1	
2403-2334	2403-2335	80×2	H7—9H	2403-2334/1	2403-2335/1	2403-2263/2
2403-2336	2403-2337		H8—11H	2403-2336/1	2403-2337/1	
2403-2338	2403-2339		H7—9H	2403-2338/1	2403-2339/1	
2403-2341	2403-2342		H8—11H	2403-2341/1	2403-2342/1	
2403-2343	2403-2344	85×2	H7—9H	2403-2343/1	2403-2344/1	2403-2263/2
2403-2345	2403-2346		H8—11H	2403-2345/1	2403-2346/1	
2403-2347	2403-2348		H7—9H	2403-2347/1	2403-2348/1	
2403-2349	2403-2351		H8—11H	2403-2349/1	2403-2351/1	
2403-2352	2403-2353	90×2	H7—9H	2403-2352/1	2403-2353/1	2403-2263/2
2403-2354	2403-2355		H8—11H	2403-2354/1	2403-2355/1	
2403-2356	2403-2357		H7—9H	2403-2356/1	2403-2357/1	
2403-2358	2403-2359		H8—11H	2403-2358/1	2403-2359/1	

Продолжение табл. 2

Обозначение протяжки исполнения		D×m	Сочетание полей допусков D и d	Поз. 1		Поз. 2
				Протяжка исполнения		Хвостовик
				1	2	
				Количество		
				1	1	
				Обозначение		
1	2					
2403-2361	2403-2362	95×2	H7—9H	2403-2361/1	2403-2362/1	2403-2263/2
2403-2363	2403-2364		H8—11H	2403-2363/1	2403-2364/1	
2403-2365	2403-2366		H7—9H	2403-2365/1	2403-2366/1	
2403-2367	2403-2368		H8—11H	2403-2367/1	2403-2368/1	
2403-2369	2403-2371	100×2	H7—9H	2403-2369/1	2403-2371/1	
2403-2372	2403-2373		H8—11H	2403-2372/1	2403-2373/1	
2403-2374	2403-2375		H7—9H	2403-2374/1	2403-2375/1	
2403-2376	2403-2377		H8—11H	2403-2376/1	2403-2377/1	
2403-2378	2403-2379	52×2,5	H7—9H	2403-2378/1	2403-2379/1	2403-2201/2
2403-2381	2403-2382		H8—11H	2403-2381/1	2403-2382/1	
2403-2383	2403-2384		H7—9H	2403-2383/1	2403-2384/1	2403-2205/2
2403-2385	2403-2386		H8—11H	2403-2385/1	2403-2386/1	
2403-2387	2403-2388	55×2,5	H7—9H	2403-2387/1	2403-2388/1	2403-2201/2
2403-2389	2403-2391		H8—11H	2403-2389/1	2403-2391/1	
2403-2392	2403-2393		H7—9H	2403-2392/1	2403-2393/1	2403-2205/2
2403-2394	2403-2395		H8—11H	2403-2394/1	2403-2395/1	
2403-2396	2403-2397	60×2,5	H7—9H	2403-2396/1	2403-2397/1	2403-2218/2
2403-2398	2403-2399		H8—11H	2403-2398/1	2403-2399/1	
2403-2401	2403-2402		H7—9H	2403-2401/1	2403-2402/1	2403-2223/2
2403-2403	2403-2404		H8—11H	2403-2403/1	2403-2404/1	
2403-2405	2403-2406	65×2,5	H7—9H	2403-2405/1	2403-2406/1	2403-2218/2
2403-2407	2403-2408		H8—11H	2403-2407/1	2403-2408/1	
2403-2409	2403-2411		H7—9H	2403-2409/1	2403-2411/1	2403-2223/2
2403-2412	2403-2413		H8—11H	2403-2412/1	2403-2413/1	
2403-2414	2403-2415	70×2,5	H7—9H	2403-2414/1	2403-2415/1	2403-2245/2
2403-2416	2403-2417		H8—11H	2403-2416/1	2403-2417/1	
2403-2418	2403-2419		H7—9H	2403-2418/1	2403-2419/1	
2403-2421	2403-2422		H8—11H	2403-2421/1	2403-2422/1	
2403-2423	2403-2424	75×2,5	H7—9H	2403-2423/1	2403-2424/1	
2403-2425	2403-2426		H8—11H	2403-2425/1	2403-2426/1	
2403-2467	2403-2428		H7—9H	2403-2427/1	2403-2428/1	
2403-2429	2403-2431		H8—11H	2403-2429/1	2403-2431/1	
2403-2432	2403-2433	80×2,5	H7—9H	2403-2432/1	2403-2433/1	2403-2263/2
2403-2434	2403-2435		H8—11H	2403-2434/1	2403-2435/1	
2403-2436	2403-2437		H7—9H	2403-2436/1	2403-2437/1	
2403-2438	2403-2439		H8—11H	2403-2438/1	2403-2439/1	

Продолжение табл. 2

Обозначение протяжки исполнения		$D \times m$	Сочетание полей допусков D и e	Поз. 1		Поз. 2
				Протяжка исполнения		Хвостовик
				1	2	
				Количество		
				1		1
				Обозначение		
2403-2441	2403-2442	85×2,5	H7—9H	2403-2441/1	2403-2442/1	2403-2263/2
2403-2443	2403-2444		H8—11H	2403-2443/1	2403-2444/1	
2403-2445	2403-2446		H7—9H	2403-2445/1	2403-2446/1	
2403-2447	2403-2448		H8—11H	2403-2447/1	2403-2448/1	
2403-2449	2403-2451	90×2,5	H7—9H	2403-2449/1	2403-2451/1	
2403-2452	2403-2453		H8—11H	2403-2452/1	2403-2453/1	
2403-2454	2403-2455	95×2,5	H7—9H	2403-2454/1	2403-2455/1	
2403-2456	2403-2457		H8—11H	2403-2456/1	2403-2457/1	
2403-2458	—		H7—9H	2403-2458/1	—	
2403-2459	—		H8—11H	2403-2459/1	—	
2403-2461	2403-2462	100×2,5	H7—9H	2403-2461/1	2403-2462/1	
2403-2463	2403-2464		H8—11H	2403-2463/1	2403-2464/1	
2403-2465	—		H7—9H	2403-2465/1	—	
2403-2466	—		H8—11H	2403-2466/1	—	
2403-2467	2403-2468	105×2,5	H7—9H	2403-2467/1	2403-2468/1	
2403-2469	2403-2471		H8—11H	2403-2469/1	2403-2471/1	
2403-2472	2403-2473	110×2,5	H7—9H	2403-2472/1	2403-2473/1	
2403-2474	2403-2475		H8—11H	2403-2474/1	2403-2475/1	
2403-2476	2403-2477	120×2,5	H7—9H	2403-2476/1	2403-2477/1	
2403-2478	2403-2479		H8—11H	2403-2478/1	2403-2479/1	
						2403-2476/2

Таблица 3

Размеры, мм

Обозначение протяжки	D × m	Соединение полей допусков D н г	X ₁	X ₂	X ₃	Y ₁	Y ₂	Y ₃	X ₀	Y ₀	R	d _p	W	M		
														На шлицевом контрольном буртике	На зубе номер W	На последнем калорующем зубе
2403-2201	50 × 1,5	H7—9H	0,933	1,280	1,662	23,797	24,361	24,920	12,643	16,989	13,546	2,887	21	52,967	52,889	52,793
2403-2202																
2403-2203	50 × 1,5	H8—11H	0,901	1,248	1,631	23,797	24,361	24,920	12,612	16,989	13,546	2,887	21	53,066	52,988	52,892
2403-2204																
2403-2205	50 × 1,5	H7—9H	0,933	1,280	1,662	23,797	24,361	24,920	12,952	16,930	13,842	2,887	21	52,984	52,880	52,750
2403-2206																
2403-2207	50 × 1,5	H8—11H	0,901	1,248	1,631	23,797	24,361	24,920	12,921	16,930	13,842	2,887	21	53,084	52,980	52,850
2403-2208																
2403-2209	50 × 1,5	H7—9H	0,954	1,314	1,707	24,817	25,384	25,945	13,436	17,293	14,575	2,887	23	54,855	54,771	54,675
2403-2211																
2403-2212	52 × 1,5	H8—11H	0,922	1,282	1,675	24,817	25,384	25,945	13,404	17,293	14,575	2,887	23	54,953	54,869	54,773
2403-2213																
2403-2214	52 × 1,5	H7—9H	0,954	1,314	1,707	24,817	25,384	25,945	13,793	17,225	14,916	2,887	23	57,116	—	56,936
2403-2215																
2403-2216	52 × 1,5	H8—11H	0,922	1,282	1,675	24,817	25,384	25,945	13,761	17,225	14,916	2,887	23	54,972	54,860	54,731
2403-2217																
2403-2218	55 × 1,5	H7—9H	1,012	1,358	1,678	26,416	26,950	23,404	13,983	18,397	15,250	2,887	16	57,150	—	56,909
2403-2219																
2403-2221	55 × 1,5	H8—11H	0,977	1,323	1,642	26,416	26,950	23,404	13,947	18,397	15,250	2,887	16	57,969	57,913	57,812
2403-2222																
												3,666	—	60,129	—	59,972

Обозначение протяжки	D×m	Сочетание полей допусков D и d	X ₁	X ₂	X ₃	Y ₁	Y ₂	Y ₃	X ₀	Y ₀	R	d _p	W	M						
														На шлицевом контрольном буртике	На зубе номер W	На последнем калибрующем зубе				
2403-2223 2403-2224	55×1,5	H7—9H	1,012	1,358	1,678	26,416	26,957	27,417	14,232	18,348		2,887	16	57,869	57,797	57,667				
		H8—11H	0,977	1,323	1,642								14,197			3,259		58,918		58,716
		H7—9H	1,025	1,378	1,701								15,312			3,666	16	60,048		59,845
2403-2227 2403-2228	60×1,5	H7—9H				28,917	29,452	29,907		19,880	16,906	2,887		62,868	62,812	62,711				
		H8—11H	0,989	1,342	1,666								15,277			3,259		63,908		63,751
		H7—9H	1,028	1,378	1,705								15,791			3,666	18	63,929		64,872
2403-2232 2403-2233	60×1,5	H7—9H				28,922	29,463	29,934		19,779	17,365	2,887		62,880	62,799	62,660				
		H8—11H	0,992	1,342	1,669								15,755			3,259		65,130		64,973
		H7—9H	1,028	1,378	1,705								15,791			3,666	18	65,060		64,840
2403-2234 2403-2235	65×1,5	H7—9H				31,345	31,884	32,418		19,779	17,456	2,887		62,990	62,910	62,770				
		H8—11H	0,957	1,283	1,633								16,047			3,259		64,035		63,815
		H7—9H	1,022	1,248	1,599								16,047			3,666	16	65,163		64,942
2403-2236 2403-2237	65×1,5	H7—9H				31,448	31,954	32,455		22,571	18,186	2,887		67,996	67,933	67,832				
		H8—11H	0,922	1,248	1,599								16,012			3,259		69,064		68,900
		H7—9H	1,020	1,322	1,644								16,782			3,666	20	70,213		70,049
2403-2238 2403-2239	65×1,5	H7—9H				31,448	31,954	32,455		22,571	18,186	2,887		68,110	68,047	67,946				
		H8—11H	0,922	1,248	1,599								16,012			3,259		69,173		69,010
		H7—9H	1,020	1,322	1,644								16,782			3,666	20	70,320		70,156
2403-2241 2403-2242	65×1,5	H7—9H				31,448	31,954	32,455		22,571	18,186	2,887		68,005	67,915	67,815				
		H8—11H	0,985	1,287	1,609								16,747			3,259		69,085		68,865
		H7—9H	1,020	1,322	1,644								16,747			3,666	20	70,248		70,028
2403-2243 2403-2244	65×1,5	H7—9H				31,448	31,954	32,455		22,571	18,186	2,887		68,120	68,030	67,899				
		H8—11H	0,985	1,287	1,609								16,747			3,259		69,120		68,976
		H7—9H	1,020	1,322	1,644								16,747			3,666	20	70,355		70,135

Продолжение табл. 3

Размеры, мм

Обозначение прокладки	D × m	Сочетание полей допусков D и e	X ₁	X ₂	X ₃	X ₄	Y ₁	Y ₂	Y ₃	Y ₀	R	d _p	W	M		
														На шлицевом контрольном буртике	На зубе номер W	На последнем калибрующем зубе
2403-2245 2403-2246		H7-9H	0,992	1,304	1,636			34,395		24,001	19,263	2,887 3,259 3,656	17	72,912 73,974 75,120	72,849 — —	72,784 73,810 74,956
2403-2247 2403-2248		H8-11H	0,957	1,269	1,601							2,887 3,259 3,666	17	73,023 74,082 75,268	72,960 — —	72,860 73,918 75,104
2403-2249 2403-2251	70 × 1,5	H7-9H	0,992	1,304	1,636		33,890					2,887 3,259 3,666	17	72,923 73,991 75,143	72,842 — —	72,711 73,760 74,932
2403-2252 2403-2253		H8-11H	0,957	1,269	1,601			34,402		23,932	19,595	2,887 3,259 3,666	17	73,035 74,100 75,249	72,954 — —	72,824 73,889 75,036
2403-2254 2403-2255		H7-9H	0,958	1,320	1,656							2,887 3,259 3,666	17	77,920 78,977 80,118	77,850 — —	77,749 78,806 79,947
2403-2256 2403-2257	75 × 1,5	H8-11H	0,922	1,284	1,621			36,899		25,538	20,837	2,887 3,259 3,666	17	78,030 79,084 80,223	77,960 — —	77,859 78,913 80,062
2403-2258 2403-2259		H7-9H	1,001	1,353	1,684							2,887 3,259 3,666	19	77,930 78,998 80,151	77,840 — —	77,700 78,768 79,922
2403-2261 2403-2262		H8-11H	0,966	1,318	1,649			36,961		25,339	21,581	2,887 3,259 3,666	19	78,043 79,108 80,259	77,953 — —	77,814 78,878 80,028
2403-2263 2403-2264		H7-9H	0,985	1,286	1,605							2,887 3,259 3,666	18	83,012 84,093 85,259	82,942 — —	82,848 83,929 85,095
2403-2265 2403-2266	80 × 1,5	H8-11H	0,950	1,251	1,570			39,399		28,106	21,579	2,887 3,259 3,666	18	83,127 84,204 85,367	83,057 — —	82,963 84,040 85,203

Продолжение табл. 3

Обозначение протяжки	D×m	Сочетание полей допусков D и e	Размеры, мм										М							
			X ₁	X ₂	X ₃	Y ₁	Y ₂	Y ₃	X ₀	Y ₀	R	d _p	W	На шлицевом контрольном буртыке	На зубе номер W	На последнем калибрующем зубе				
2403-2267 2403-2268	80×1,5	H7—9H	0,985	1,286	1,605	38,893	39,406	39,916	20,070	28,028	21,961	2,887	18	83,024	82,934	82,813				
H8—11H		0,980	1,251	1,570	3,259												—	84,111	—	83,900
H7—9H		1,231	1,713	2,221	3,666												18	83,140	83,050	82,928
2403-2272 2403-2273	50×2	H7—9H	1,231	1,713	2,221	23,373	24,163	24,881	12,619	16,977	13,061	4,141	—	54,795	53,359	54,591				
H8—11H		1,196	1,678	2,186	3,666												—	56,547	—	56,343
H7—9H		1,231	1,706	2,199	4,773												23	53,553	53,469	53,349
2403-2276 2403-2277	50×2	H7—9H	1,231	1,706	2,199	23,373	24,159	24,861	12,718	16,968	13,151	3,666	20	53,450	53,354	53,209				
H8—11H		1,197	1,672	2,164	4,141												—	54,806	—	54,565
H7—9H		1,276	1,831	2,403	4,773												—	56,563	—	56,321
2403-2281 2403-2282	52×2	H7—9H	1,276	1,831	2,403	24,372	25,157	25,868	13,755	16,149	14,944	3,666	20	53,561	53,465	53,320				
H8—11H		1,240	1,794	2,367	4,141												—	54,911	—	54,670
H7—9H		1,299	1,808	2,374	4,773												—	56,661	—	56,419
2403-2283 2403-2284	52×2	H7—9H	1,299	1,808	2,374	24,405	25,134	25,849	13,937	16,120	15,112	4,091	22	56,335	56,251	56,131				
H8—11H		1,240	1,794	2,367	4,773												—	58,158	—	57,954
H7—9H		1,299	1,808	2,374	5,455												—	59,943	—	59,739
2403-2285 2403-2286	52×2	H7—9H	1,299	1,808	2,374	24,405	25,134	25,849	13,937	16,120	15,112	4,091	22	56,435	56,351	56,231				
H8—11H		1,240	1,794	2,367	4,773												—	60,033	—	59,829
H7—9H		1,299	1,808	2,374	4,773												—	58,174	—	57,917
2403-2287 2403-2288	52×2	H7—9H	1,299	1,808	2,374	24,405	25,134	25,849	13,937	16,120	15,112	4,091	22	58,252	58,168	58,048				
H8—11H		1,263	1,772	2,337	5,455												—	59,966	—	59,708
H7—9H		1,299	1,808	2,374	4,773												—	56,344	—	56,087
2403-2287 2403-2288	52×2	H7—9H	1,299	1,808	2,374	24,405	25,134	25,849	13,937	16,120	15,112	4,091	22	58,252	58,168	58,048				
H8—11H		1,263	1,772	2,337	4,773												—	56,344	—	56,087
H7—9H		1,299	1,808	2,374	5,455												—	60,056	—	59,798

Размеры, мм

Обозначение протяжки	D×m	Сочетание полей допусков D и e	X ₁	X ₂	X ₃	Y ₁	Y ₂	Y ₃	X ₀	Y ₀	R	d _p	W	M		
														На шлицевом контрольном буртике	На зубе номер W	На последнем калибрующем зубе
2403-2289 2403-2291		H7—9H	1,259	1,754	2,251			26,662	14,092	18,060		3,666	19	58,348	58,271	58,142
												4,406	—	60,401	—	60,195
								27,334		15,041		5,176	—	62,479	—	62,273
2403-2292 2403-2293		H8—11H	1,218	1,714	2,210				14,051			3,666	19	58,471	58,394	58,265
	55×2					25,904						4,406	—	60,517	—	60,311
												5,176	—	62,588	—	62,382
2403-2294 2403-2295		H7—9H	1,259	1,754	2,251				14,336			3,666	19	58,359	58,260	58,094
												4,406	—	60,423	—	60,158
								26,672		18,015	15,272	5,176	—	62,511	—	62,245
2403-2296 2403-2297		H8—11H	1,218	1,713	2,210				14,295			3,666	19	58,484	58,385	58,219
												4,406	—	60,540	—	60,275
												5,176	—	62,621	—	62,355
2403-2298 2403-2299		H7—9H	1,287	1,808	2,322				15,584			4,091	20	64,397	64,313	64,191
												4,659	—	65,936	—	65,730
								29,164		19,148	17,033	5,176	—	67,313	—	67,107
2403-2301 2403-2302		H8—11H	1,246	1,766	2,281				15,543			4,091	20	64,514	64,430	64,308
	60×2											4,659	—	66,048	—	65,842
												5,176	—	67,422	—	67,216
2403-2303 2403-2304		H7—9H	1,333	1,833	2,330				16,079			4,091	23	64,413	64,296	64,129
												4,659	—	65,964	—	65,561
								29,873		19,027	17,512	5,176	—	67,553	—	67,069
2403-2305 2403-2306		H8—11H	1,292	1,792	2,289				16,037			4,091	23	64,533	64,416	64,249
												4,659	—	66,079	—	65,796
												5,176	—	67,464	—	67,180
2403-2307 2403-2308		H7—9H	1,260	1,745	2,225				16,435			3,666	18	68,292	68,222	68,086
												4,406	—	70,369	—	70,163
								31,672		21,787	17,706	5,176	—	72,475	—	72,269
2403-2309 2403-2311	65×2	H8—11H	1,219	1,704	2,184				16,394			3,666	18	68,418	68,348	68,212
												4,406	—	70,488	—	70,282
												5,176	—	72,587	—	72,381

Продолжение табл. 3

Размеры, мм

Обозначение проглажки	D×m	Соединение полей допусков D и e	X ₁	X _s	X _s	X _s	Y ₁	Y _s	Y _s	X ₀	Y ₀	R	d _p	W	M		
															На шлицевом контрольном буртике	На зубе номер W	На последнем калибрующем зубе
2403-2312 2403-2313	65×2	H7—9H	1,315	1,786	2,258	30,997	31,749	32,430	17,151	21,601	18,413	3,666 4,406	23	68,304 70,404	68,196 —	68,012 70,112	
2403-2314 2403-2315		H8—11H	1,274	1,745	2,217	—	—	—	17,110	—	—	3,666 4,406	23	68,435 70,526	68,327 —	68,143 70,234	
2403-2316 2403-2317	70×2	H7—9H	1,272	1,698	2,165	—	—	—	17,328	—	—	3,666 4,141	21	73,477 74,854	73,393 —	73,271 74,648	
2403-2318 2403-2319		H8—11H	1,232	1,658	2,125	33,451	34,168	34,878	17,288	24,397	18,432	3,666 4,141	21	73,609 74,980	73,525 —	73,403 74,774	
2403-2321 2403-2322	75×2	H7—9H	1,272	1,698	2,165	—	—	—	17,666	—	—	3,666 4,141	21	73,491 74,876	73,383 —	73,225 74,611	
2403-2323 2403-2324		H8—11H	1,232	1,658	2,125	—	34,178	34,898	17,626	24,334	18,758	3,666 4,141	21	73,624 75,004	73,516 —	73,359 74,739	
2403-2325 2403-2326	75×2	H7—9H	1,242	1,732	2,217	—	—	—	18,832	—	—	3,666 4,141	20	78,401 79,756	78,317 —	78,188 79,543	
2403-2327 2403-2328		H8—11H	1,201	1,691	2,176	35,884	36,673	37,383	18,791	25,514	20,419	3,666 4,141	20	78,530 79,881	78,446 —	78,317 79,668	
2403-2329 2403-2331	75×2	H7—9H	1,263	1,718	2,213	—	—	—	19,341	—	—	3,666 4,141	21	81,645 79,782	81,432 —	81,432 78,123	
2403-2332 2403-2333		H8—11H	1,223	1,678	2,172	35,918	36,664	37,403	19,301	25,407	20,912	3,666 4,141	21	78,547 79,908	78,439 —	78,254 79,615	
											4,773	—	81,686	—	81,393		

Размеры, мм

Обозначение прогнжки	D × m	Сочетание полей допусков D и e	X ₁	X ₂	X ₃	X ₄	Y ₁	Y ₂	Y ₃	X ₀	Y ₀	R	d _p	Ш	M		
															На лицевом контрольном буртинке	На номер Ш	На последнем зубе калибрующем зубе
2403-2334 2403-2335		H7-0H	1,306	1,772	2,272		38,453	39,170	39,880	20,417	26,558		3,666 4,406 5,176	19	83,295 85,371 87,462	83,225 — —	83,089 85,165 87,279
2403-2336 2403-2337	80 × 2	H8-11H	1,265	1,731	2,231					20,375			3,666 4,406 5,176	19	83,421 85,491 87,600	83,351 — —	83,215 85,285 87,394
2403-2338 2403-2339		H7-0H	1,327	1,779	2,261					20,696			3,666 4,406 5,176	18	83,298 85,382 87,505	83,217 — —	83,042 85,125 87,248
2403-2341 2403-2342		H8-11H	1,287	1,737	2,220		38,487	39,185	39,877	20,655	26,496	22,779	3,666 4,406 5,176	18	88,426 85,503 87,621	83,345 — —	83,169 85,247 87,364
2403-2343 2403-2344		H7-0H	1,285	1,727	2,202					21,234			3,666 4,141 4,773	20	88,348 89,713 91,497	88,271 — —	88,142 89,507 91,291
2403-2345 2403-2346	85 × 2	H8-11H	1,244	1,686	2,161		40,955	41,674	42,388	21,193	29,195	23,158	3,666 4,141 4,773	20	88,479 89,839 91,618	88,402 — —	88,273 89,633 91,412
2403-2347 2403-2348		H7-0H	1,285	1,727	2,202					21,650			3,666 4,141 4,773	21	88,361 89,734 91,528	88,262 — —	88,096 89,468 91,263
2403-2349 2403-2351		H8-11H	1,244	1,686	2,161			41,684	42,408	21,609	29,114	23,557	3,666 4,141 4,773	21	88,493 89,861 91,651	88,394 — —	88,228 89,596 91,386
2403-2352 2403-2353		H7-0H	1,235	1,697	2,149					21,965			3,666 4,141 4,773	22	93,499 94,892 96,711	93,408 — —	93,286 94,679 96,498
2403-2354 2403-2355	90 × 2	H8-11H	1,195	1,656	2,109		43,387	44,181	44,897	21,924	31,865	23,717	3,666 4,141 4,773	22	93,633 95,022 96,836	93,542 — —	93,420 94,809 96,623

Продолжение табл. 3

Размеры, мм

Обозначение протяжки	D × m	Сочетание полей допусков D и e	X ₁	X ₂	X ₃	Y ₁	Y ₂	Y ₃	X ₀	Y ₀	R	d _p	Ш	M		
														На пландеом контрольном буртике	На зубе номер Ш	На последнем калибрующем зубе
2403-2356 2403-2357	90 × 2	H7—9H	1,255	1,684	2,146	43,422	44,172	44,918	22,597	31,726	24,336	3,666	22	93,516	93,399	93,224
									4,141			—	94,921	—	94,628	
									4,773			—	96,755	—	96,463	
2403-2358 2403-2359	90 × 2	H8—11H	1,215	1,644	2,106	45,957	46,678	47,394	22,556	32,906	25,846	3,666	22	93,653	93,536	93,361
									4,141			—	95,053	—	94,761	
									4,773			—	96,882	—	96,589	
2403-2361 2403-2362	95 × 2	H7—9H	1,285	1,723	2,190	46,006	46,766	47,457	23,593	32,906	25,846	3,666	20	98,424	98,347	98,218
									4,141			—	99,925	—	99,719	
									4,773			—	101,718	—	101,512	
2403-2363 2403-2364	95 × 2	H8—11H	1,244	1,682	2,150	48,432	49,163	49,897	23,553	33,973	27,997	3,666	23	98,439	98,331	98,146
									4,141			—	99,827	—	99,534	
									4,773			—	101,644	—	101,351	
2403-2365 2403-2366	100 × 2	H7—9H	1,315	1,768	2,211	48,448	49,207	49,962	24,496	33,822	28,711	3,666	23	98,574	98,466	98,281
									4,141			—	99,958	—	99,665	
									4,773			—	101,770	—	101,477	
2403-2367 2403-2368	100 × 2	H8—11H	1,275	1,728	2,171	48,448	49,207	49,962	24,455	33,822	28,711	3,666	20	103,347	103,270	103,120
									4,141			—	104,479	—	104,179	
									4,773			—	106,489	—	106,262	
2403-2369 2403-2371	100 × 2	H7—9H	1,280	1,741	2,232	48,448	49,207	49,962	25,260	33,822	28,711	3,666	20	103,477	103,400	103,250
									4,141			—	104,833	—	104,606	
									4,773			—	106,611	—	106,384	
2403-2372 2403-2373	100 × 2	H8—11H	1,239	1,701	2,191	48,448	49,207	49,962	25,219	33,822	28,711	3,666	22	103,362	103,254	103,060
									4,141			—	104,431	—	104,131	
									4,773			—	106,531	—	106,230	
2403-2374 2403-2375	100 × 2	H7—9H	1,296	1,761	2,257	48,448	49,207	49,962	26,003	33,822	28,711	3,666	22	103,494	103,386	103,193
									4,141			—	104,862	—	104,560	
									4,773			—	106,656	—	106,354	
2403-2376 2403-2377	100 × 2	H8—11H	1,255	1,721	2,217	48,448	49,207	49,962	25,962	33,822	28,711	3,666	22	103,494	103,386	103,193
									4,141			—	104,862	—	104,560	
									4,773			—	106,656	—	106,354	

Размеры, мм

Обозначение проточки	D × m	Советские полей допусков D и e	X ₁	X ₂	X ₃	Y ₁	Y ₂	Y ₃	X ₀	Y ₀	R	d _p	W	M		
														На шлицевом контрольном буртике	На зубе номер W	На последнем калндрующем зубе
2403-2378 2403-2379		H7—9H	1,558	2,293	3,090	23,909	24,926	25,854	13,953	15,722	14,854	5,176 6,212 7,000	28	57,375	57,267	57,130
2403-2381 2403-2382		H8—11H	1,522	2,257	3,054				13,917			5,176 6,212 7,000	28	57,471	57,363	57,226
2403-2383 2403-2384	52 × 2,5	H7—9H	1,555	2,270	3,082				14,061			5,176 6,212 7,000	24	57,384	57,265	57,096
2403-2385 2403-2386		H8—11H	1,529	2,234	3,046	23,919	24,903	25,858	14,025	15,710	14,951	5,176 6,212 7,000	24	57,481	57,361	57,192
2403-2387 2403-2388		H7—9H	1,558	2,269	3,081				14,669			5,176 6,212 7,000	22	60,474	60,376	60,226
2403-2389 2403-2391	55 × 2,5	H8—11H	1,522	2,233	3,044	25,382	26,353	27,297		16,522	15,823	5,176 6,212 7,000	22	60,570	60,472	60,322
2403-2392 2403-2393		H7—9H	1,579	2,328	3,134				15,104			5,176 6,212 7,000	27	60,499	60,363	60,169
2403-2394 2403-2395		H8—11H	1,542	2,292	3,097	25,411	26,445	27,392	15,068	16,397	16,254	5,176 6,212 7,000	27	60,596	60,450	60,266
2403-2396 2403-2397		H7—9H	1,601	2,306	3,038				15,931			5,176 6,212 7,000	22	65,528	65,437	65,287
2403-2398 2403-2399	60 × 2,5	H8—11H	1,559	2,264	2,996	27,959	28,934	29,813	15,889	18,332	17,263	5,176 6,212 7,000	22	65,640	65,549	65,399
												7,000	—	70,396	—	70,155

Продолжение табл. 3

Обозначение протяжки	D×l	Соединение полей допусков D и e	X ₁	X ₂	X ₃	Y ₁	Y ₂	Y ₃	X ₀	Y ₀	R	d _p	W	M		
														На плитевом контрольном буртинке	На зубе номер W	На последнем калибрующем зубе
2403-2401 2403-2402	60×2,5	H7—9H	1,625	2,337	3,081	27,993	28,989	29,892	16,329	18,229	17,650	5,176	24	65,547	65,421	65,228
2403-2403 2403-2404		H8—11H	1,583	2,295	3,039				16,286			5,176	24	65,662	65,536	65,342
2403-2405 2403-2406		H7—9H	1,549	2,236	3,007				17,046			7,000	23	68,404	—	68,085
2403-2407 2403-2408	65×2,5	H8—11H	1,507	2,194	2,965	30,391	31,371	32,331	17,004	20,262	18,514	7,000	—	75,385	—	75,137
2403-2409 2403-2411		H7—9H	1,608	2,292	3,057				17,769			5,176	29	70,608	70,588	70,445
2403-2412 2403-2413		H8—11H	1,567	2,250	3,015	30,478	31,468	32,440	17,728	20,060	19,228	7,000	—	75,460	—	75,096
2403-2414 2403-2415		H7—9H	1,573	2,258	3,021				18,379			5,176	25	75,615	75,503	75,360
2403-2416 2403-2417	70×2,5	H8—11H	1,531	2,216	2,980	32,932	33,924	34,897	18,338	22,059	20,017	6,212	—	78,393	—	78,138
2403-2418 2403-2419		H7—9H	1,596	2,280	2,980				18,618			7,000	—	80,461	—	80,206
2403-2421 2403-2422		H8—11H	1,554	2,238	2,939	32,966	33,962	34,865	18,576	22,007	20,245	5,176	24	75,743	75,608	75,433
												7,000	—	78,524	—	78,213
												7,000	—	80,594	—	80,284

Размеры, мм

Обозначение прогнжки	D × m	Сочетание подлей допусков D в e	X ₁	X ₂	X ₃	X ₄	Y ₁	Y ₂	Y ₃	X ₀	Y ₀	R	d _p	W	M		
															На шлицевом контрольном буртике	На зубе номер ш	На последнем калибрующем зубе
2403-2423 2403-2424		H7—9H	1,571	2,247	2,998		35,435	36,430	37,408	19,581	23,913	21,380	5,176	25	80,648	80,536	80,383
2403-2425 2403-2426		H8—11H	1,529	2,206	2,956					19,539			7,000		83,443		83,188
2403-2427 2403-2428	75 × 2,5	H7—9H	1,591	2,266	2,961		35,464	36,472	37,398	20,055	23,826	21,826	7,000		85,526		85,271
2403-2429 2403-2431		H8—11H	1,549	2,224	2,920					20,013			5,176	27	80,794	80,653	80,510
2403-2432 2403-2433		H7—9H	1,569	2,238	2,977		37,938	38,935	39,917	20,762	25,780	22,719	7,000		83,489		83,143
2403-2434 2403-2435	80 × 2,5	H8—11H	1,528	2,197	2,935					20,720			6,212		85,585		85,239
2403-2436 2403-2437		H7—9H	1,641	2,260	2,937		38,045	38,971	39,886	21,156	25,678	23,108	7,000		80,601		80,447
2403-2438 2403-2439		H8—11H	1,599	2,219	2,896					21,114			5,176	25	85,677	85,684	85,541
2403-2441 2403-2442		H7—9H	1,568	2,231	2,959		40,440	41,439	42,425	21,928	27,655	24,042	7,000		90,584		90,329
2403-2443 2403-2444	85 × 2,5	H8—11H	1,526	2,189	2,917					21,887			6,212		88,489		88,234
													7,000		90,692		90,437
													5,176	24	85,685	85,552	85,366
													6,212		88,511		88,191
													7,000		90,616		90,296
													5,176	24	85,505	85,672	85,486
													6,212		88,624		88,304
													7,000		90,724		90,405
													5,176	26	90,704	90,585	90,449
													6,212		93,531		93,276
													7,000		95,638		95,383
													5,176	26	90,824	90,705	90,569
													6,212		93,644		93,389
													7,000		95,746		95,491

Обозначение протяжки	D×m	Сочетание полей допусков D и e	Размеры, мм										M				
			X ₁	X ₂	X ₃	Y ₁	Y ₂	Y ₃	X ₀	Y ₀	R	d _p	W	На шлицевом контрольном буртике	На зубе номер W	На последнем калибрующем зубе	
2403-2445 2403-2446	85×2,5	H7—9H	1,568	2,231	2,959	40,440	41,456	42,460	22,443	27,557	24,530	5,176 6,212 7,000	26	90,734 93,580 95,700	90,573	—	90,386 93,232 95,352
2403-2447 2403-2448		H8—11H	1,526	2,189	2,917				22,401		5,176 6,212 7,000	26	90,856 93,694	90,694	—	90,508 93,346	
2403-2449 2403-2451		H7—9H	1,586	2,241	2,908				23,488		4,773	25	94,615	94,495	—	94,310	
2403-2452 2403-2453	90×2,5	H8—11H	1,544	2,200	2,867	42,971	43,978	44,907	23,446	29,429	25,750	25	94,740	94,620	—	94,435	
2403-2454 2403-2455		H7—9H	1,565	2,218	2,928				24,309		4,773 5,455 6,518	23	99,622 101,525	99,524	—	99,334 99,235	
2403-2456 2403-2457	95×2,5	H8—11H	1,524	2,176	2,887	45,443	46,446	47,438	24,268	31,366	26,748	23	99,746	99,648	—	99,491	
2403-2458		H7—9H	1,597	2,197	2,846				24,670		4,773 5,455 6,518	23	99,633 101,546	99,519	—	99,304	
2403-2459		H8—11H	1,556	2,156	2,804	45,492	46,425	47,348	24,628	31,325	27,074	23	99,759	99,645	—	99,430	
2403-2461 2403-2462		H7—9H	1,564	2,212	2,915				25,482		4,773 5,455 6,455	23	101,668	101,540	—	101,339 104,255	
2403-2463 2403-2464	100×2,5	H8—11H	1,523	2,171	2,874	47,944	48,949	49,943	25,441	33,231	28,081	23	104,584 104,636 106,548	104,465	—	104,270 104,179 101,390	
											6,455	—	104,547	—	—	104,292	
											4,773	23	99,633	99,519	—	99,304	
											5,455	—	101,546	—	—	101,217	
											6,518	—	104,469	—	—	104,140	
											4,773	23	99,759	99,645	—	99,430	
											5,455	—	101,668	—	—	101,339	
											6,518	—	104,584	—	—	104,255	
											4,773	23	104,636	104,540	—	104,383	
											5,455	—	106,548	—	—	106,293	
											6,455	—	109,469	—	—	109,214	
											4,773	23	104,763	104,665	—	104,508	
											5,455	—	106,669	—	—	106,414	
											6,455	—	109,584	—	—	109,329	

Размеры, мм

Обозначение протяжки	D ^m	Сочетание полей допусков D ₁ e	X ₁	X ₂	X ₃	Y ₁	Y ₂	Y ₃	X ₀	Y ₀	R	d _p	Ш	M		
														На шлицевом контрольном буртике	На зубе номер Ш	На последнем калибрующем зубе
2403-2465	100×2,5	H7—9H	1,602	2,254	2,908	48,003	49,025	49,963	26,153	33,069	28,736	4,773	26	104,653	104,520	104,305
														106,577	—	106,229
														109,518	—	109,170
2403-2466	100×2,5	H8—11H	1,561	2,212	2,867	—	—	—	26,112	—	—	4,77	26	104,781	104,648	104,433
														106,700	—	106,352
														109,635	—	109,287
2403-2467 2403-2468	105×2,5	H7—9H	1,563	2,207	2,904	50,446	51,452	52,448	26,675	35,083	29,438	4,773	23	109,652	109,554	109,397
														111,569	—	111,314
														114,501	—	114,247
2403-2469 2403-2471	105×2,5	H8—11H	1,522	2,166	2,862	—	—	—	26,634	—	—	4,773	23	109,778	109,680	109,523
														111,691	—	111,436
														114,618	—	114,363
2403-2472 2403-2473	110×2,5	H7—9H	1,558	2,198	2,888	52,947	53,954	54,952	28,156	36,751	31,141	4,773	23	114,682	114,584	114,427
														116,605	—	116,350
														119,549	—	119,294
2403-2474 2403-2475	110×2,5	H8—11H	1,511	2,151	2,842	—	—	—	28,110	—	—	4,773	23	114,824	114,726	114,569
														116,743	—	116,488
														119,680	—	119,425
2403-2476 2403-2477	110×2,5	H7—9H	1,556	2,190	2,869	57,949	58,958	59,959	30,215	40,658	33,471	4,773	24	124,706	124,601	124,451
														126,641	—	126,386
														129,603	—	129,348
2403-2478 2403-2479	110×2,5	H8—11H	1,510	2,144	2,823	—	—	—	30,169	—	—	4,773	24	124,850	124,745	124,595
														126,780	—	126,525
														129,736	—	129,481

Примечания.

1. С (см табл. 1) — величина подъема заднего центра на длине L_1 при шлифовании фасонным кругом боковых поверхностей фасонных и шлицевых зубьев
2. Полный размер фаски F — на калибрующих зубьях.
3. Размеры профиля (глубина и радиус) зубьев с шагом t_2 одинаковы с размерами профиля зубьев с шагом t
4. Диаметры волоочек и роликов d_p (см табл. 3 и 6) для контроля профиля соответствуют ГОСТ 2475
5. После контроля профиля зубьев протяжки контрольные буртики шлифуют фасонный — до диаметра D_2 (см табл. 1), шлицевый — до диаметра первого шлицевого зуба. При этом допускается увеличение ширины задней поверхности этого зуба.
6. Размеры M (см табл. 3) относятся к протяжкам с профилем зубьев, выполненным по заменяющей дуге окружности

Таблица 4

Обозначение прокладки	Размеры, мм												65×1,5				
	50×1,5				52×1,5				55×1,5					60×1,5			
	H7—9H		H8—11H		H7—9H		H8—11H		H7—9H		H8—11H			H7—9H		H8—11H	
2403-2201 2403-2202 2403-2205 2403-2206	2403-2203 2403-2204 2403-2207 2403-2208	2403-2209 2403-2211 2403-2214 2403-2215	2403-2212 2403-2213 2403-2216 2403-2217	2403-2218 2403-2219 2403-2223 2403-2224	2403-2221 2403-2222 2403-2225 2403-2226	2403-2227 2403-2228	2403-2229 2403-2231	2403-2232 2403-2233	2403-2234 2403-2235	2403-2236 2403-2237	2403-2238 2403-2239						
1	47,000	47,000	49,000	49,000	52,000	57,000	57,000	57,000	57,000	57,000	62,000	62,000	62,000				
2	47,110	47,110	49,100	49,100	52,150	57,150	57,130	57,130	57,130	57,130	62,150	62,150	62,150				
3	47,220	47,220	49,200	49,200	52,300	57,300	57,260	57,260	57,260	57,260	62,300	62,300	62,300				
4	47,330	47,330	49,300	49,300	52,450	57,450	57,390	57,390	57,390	57,390	62,450	62,450	62,450				
5	47,440	47,440	49,400	49,400	52,600	57,600	57,520	57,520	57,520	57,520	62,600	62,600	62,600				
6	47,550	47,550	49,500	49,500	52,750	57,750	57,650	57,650	57,650	57,650	62,750	62,750	62,750				
7	47,660	47,660	49,600	49,600	52,900	57,900	57,780	57,780	57,780	57,780	62,900	62,900	62,900				
8	47,630	47,630	49,700	49,700	52,870	57,870	57,870	57,870	57,870	57,870	62,870	62,870	62,870				
9	47,740	47,740	49,670	49,670	53,020	58,020	58,010	58,010	58,010	58,010	63,020	63,020	63,020				
10	47,850	47,850	49,770	49,770	53,170	58,170	58,140	58,140	58,140	58,140	63,170	63,170	63,170				
11	47,960	47,960	49,870	49,870	53,320	58,320	58,270	58,270	58,270	58,270	63,320	63,320	63,320				
12	48,070	48,070	49,970	49,970	53,470	58,470	58,400	58,400	58,400	58,400	63,470	63,470	63,470				
13	48,180	48,180	50,070	50,070	53,620	58,620	58,530	58,530	58,530	58,530	63,620	63,620	63,620				
14	48,290	48,290	50,170	50,170	53,770	58,770	58,660	58,660	58,660	58,660	63,770	63,770	63,770				
15	48,400	48,400	50,270	50,270	53,920	58,920	58,790	58,790	58,790	58,790	63,920	63,920	63,920				
16	48,510	48,510	50,370	50,370	54,070	59,070	58,920	58,920	58,920	58,920	64,070	64,070	64,070				
17	48,620	48,620	50,470	50,470	54,220	59,220	59,050	59,050	59,050	59,050	64,220	64,220	64,220				
18	48,730	48,730	50,570	50,570	54,370	59,370	59,180	59,180	59,180	59,180	64,370	64,370	64,370				
19	48,840	48,840	50,670	50,670	54,520	59,520	59,310	59,310	59,310	59,310	64,520	64,520	64,520				
20	48,950	48,950	50,770	50,770	54,670	59,670	59,440	59,440	59,440	59,440	64,670	64,670	64,670				
21	49,060	49,060	50,870	50,870	54,820	59,820	59,570	59,570	59,570	59,570	64,820	64,820	64,820				
22	49,170	49,170	50,970	50,970	54,970	59,970	59,700	59,700	59,700	59,700	64,970	64,970	64,970				
23	49,280	49,280	51,070	51,070	54,940	59,940	59,700	59,700	59,700	59,700	64,940	64,940	64,940				

Номера и диаметры D_з зубьев

Шлицевых

черновых и переходных

Фасочных

Обозначение прокатки	2403-2201 2403-2202 2403-2205 2403-2206		2403-2203 2403-2204 2403-2207 2403-2208		2403-2209 2403-2211 2403-2214 2403-2215		2403-2212 2403-2213 2403-2216 2403-2217		2403-2218 2403-2219 2403-2223 2403-2224		2403-2221 2403-2222 2403-2225 2403-2226		2403-2227 2403-2228		2403-2229 2403-2231		2403-2232 2403-2233		2403-2234 2403-2235		2403-2236 2403-2237		2403-2238 2403-2239		
	H7-9H		H8-11H		H7-9H		H8-11H		H7-9H		H8-11H		H7-9H		H8-11H		H7-9H		H8-11H		H7-9H		H7-11H		
D × m	50×1,5		52×1,5		55×1,5		60×1,5		65×1,5		65×1,5		65×1,5		65×1,5		65×1,5		65×1,5		65×1,5		65×1,5		
	24	49,390	49,390	49,390	49,390	51,170	51,170	51,170	51,170	54,970	54,970	54,970	54,970	59,970	59,970	59,970	59,970	59,970	59,830	59,830	59,830	64,970	64,970	64,970	64,970
25	49,500	49,500	49,500	49,500	51,270	51,270	51,270	51,270	54,990	54,990	55,000	55,000	60,000	60,000	60,000	60,000	60,000	59,900	59,900	59,900	64,990	64,990	64,990	65,000	
26	49,610	49,610	49,610	49,610	51,370	51,370	51,370	51,370	55,010	55,010	55,025	55,025	60,025	60,025	60,025	60,025	60,025	59,940	59,940	59,940	65,010	65,010	65,010	65,025	
27	49,720	49,720	49,720	49,720	51,470	51,470	51,470	51,470	55,030	55,030	55,046	55,046	60,046	60,046	60,046	60,046	60,046	59,970	59,970	59,970	65,030	65,030	65,030	65,046	
28	49,830	49,830	49,830	49,830	51,570	51,570	51,570	51,570										59,990	59,990	60,000					
29	49,900	49,900	49,900	49,900	51,670	51,670	51,670	51,670										60,010	60,010	60,025					
30	49,940	49,940	49,950	49,950	51,770	51,770	51,770	51,770	55,030	55,030	55,046	55,046	60,046	60,046	60,046	60,046	60,046	60,030	60,030	60,046	65,030	65,030	65,030	65,046	
31	49,970	49,970	49,980	49,980	51,870	51,870	51,870	51,870																	
32	49,990	49,990	50,000	50,000	51,940	51,940	51,940	51,940																	
33	50,010	50,010	50,020	50,020	51,970	51,970	51,970	51,970																	
34	50,025	50,025	50,039	50,039	52,000	52,000	52,000	52,000																	
35					52,010	52,010	52,010	52,010																	
36					52,030	52,030	52,030	52,030																	
37	50,025	50,025	50,039	50,039																					
38																									
39																									
40																									
41																									
42																									

Номера и диаметры D₁ зубьев

шлифовых

калнбрующихся

чистовых

черновых и переходных

Размеры, мм

С. 32 ГОСТ 28048—89

Обозначение протяжки	2403-2241 2403-2242		2403-2243 2403-2244		2403-2245 2403-2246 2403-2249 2403-2251		2403-2247 2403-2248 2403-2252 2403-2253		2403-2254 2403-2255		2403-2256 2403-2257		2403-2258 2403-2259		2403-2261 2403-2262		2403-2263 2403-2264 2403-2267 2403-2268		2403-2265 2403-2266 2403-2269 2403-2271		2403-2277 2403-2273		2403-2274 2403-2275	
	Н7—9Н		Н8—11Н		Н7—9Н		Н8—11Н		Н7—9Н		Н8—11Н		Н7—9Н		Н8—11Н		Н7—9Н		Н8—11Н		Н7—9Н		Н8—11Н	
Сочетание полей допусков D и e	65×1,5		70×1,5		75×1,5		80×1,5		80×1,5		80×1,5		80×1,5		80×1,5		80×1,5		80×1,5		80×1,5		80×1,5	
	D×m		D×m		D×m		D×m		D×m		D×m		D×m		D×m		D×m		D×m		D×m		D×m	
1	62,000	62,000	62,000	62,000	67,000	67,000	72,000	72,000	72,000	72,000	72,000	72,000	72,000	72,000	72,000	72,000	77,000	77,000	77,000	77,000	46,000	46,000	46,000	
2	62,120	62,120	62,120	62,120	67,140	67,140	72,140	72,140	72,140	72,140	72,140	72,140	72,140	72,140	72,140	72,140	77,140	77,140	77,140	77,140	46,120	46,120	46,120	
3	62,240	62,240	62,240	62,240	67,280	67,280	72,280	72,280	72,280	72,280	72,280	72,280	72,280	72,280	72,280	72,280	77,280	77,280	77,280	77,280	46,240	46,240	46,240	
4	62,360	62,360	62,360	62,360	67,420	67,420	72,420	72,420	72,420	72,420	72,420	72,420	72,420	72,420	72,420	72,420	77,420	77,420	77,420	77,420	46,360	46,360	46,360	
5	62,480	62,480	62,480	62,480	67,560	67,560	72,560	72,560	72,560	72,560	72,560	72,560	72,560	72,560	72,560	72,560	77,560	77,560	77,560	77,560	46,480	46,480	46,480	
6	62,600	62,600	62,600	62,600	67,700	67,700	72,700	72,700	72,700	72,700	72,700	72,700	72,700	72,700	72,700	72,700	77,700	77,700	77,700	77,700	46,600	46,600	46,600	
7	62,720	62,720	62,720	62,720	67,840	67,840	72,720	72,720	72,720	72,720	72,720	72,720	72,720	72,720	72,720	72,720	77,840	77,840	77,840	77,840	46,720	46,720	46,720	
8	62,840	62,840	62,840	62,840	67,810	67,810	72,810	72,810	72,810	72,810	72,810	72,810	72,810	72,810	72,810	72,810	77,810	77,810	77,810	77,810	46,840	46,840	46,840	
9	62,960	62,960	62,960	62,960	67,950	67,950	72,950	72,950	72,950	72,950	72,950	72,950	72,950	72,950	72,950	72,950	77,950	77,950	77,950	77,950	46,810	46,810	46,810	
10	62,930	62,930	62,930	62,930	68,090	68,090	73,090	73,090	73,090	73,090	73,090	73,090	73,090	73,090	73,090	73,090	78,090	78,090	78,090	78,090	46,930	46,930	46,930	
11	63,050	63,050	63,050	63,050	68,230	68,230	73,230	73,230	73,230	73,230	73,230	73,230	73,230	73,230	73,230	73,230	78,230	78,230	78,230	78,230	47,050	47,050	47,050	
12	63,170	63,170	63,170	63,170	68,370	68,370	73,370	73,370	73,370	73,370	73,370	73,370	73,370	73,370	73,370	73,370	78,370	78,370	78,370	78,370	47,170	47,170	47,170	
13	63,290	63,290	63,290	63,290	68,510	68,510	73,510	73,510	73,510	73,510	73,510	73,510	73,510	73,510	73,510	73,510	78,510	78,510	78,510	78,510	47,290	47,290	47,290	
14	63,410	63,410	63,410	63,410	68,650	68,650	73,650	73,650	73,650	73,650	73,650	73,650	73,650	73,650	73,650	73,650	78,650	78,650	78,650	78,650	47,410	47,410	47,410	
15	63,530	63,530	63,530	63,530	68,790	68,790	73,790	73,790	73,790	73,790	73,790	73,790	73,790	73,790	73,790	73,790	78,790	78,790	78,790	78,790	47,530	47,530	47,530	
16	63,650	63,650	63,650	63,650	68,930	68,930	73,930	73,930	73,930	73,930	73,930	73,930	73,930	73,930	73,930	73,930	78,930	78,930	78,930	78,930	47,650	47,650	47,650	
17	63,770	63,770	63,770	63,770	69,070	69,070	74,070	74,070	74,070	74,070	74,070	74,070	74,070	74,070	74,070	74,070	79,070	79,070	79,070	79,070	47,770	47,770	47,770	
18	63,890	63,890	63,890	63,890	69,210	69,210	74,210	74,210	74,210	74,210	74,210	74,210	74,210	74,210	74,210	74,210	79,210	79,210	79,210	79,210	47,890	47,890	47,890	
19	64,010	64,010	64,010	64,010	69,350	69,350	74,350	74,350	74,350	74,350	74,350	74,350	74,350	74,350	74,350	74,350	79,350	79,350	79,350	79,350	48,010	48,010	48,010	
20	64,130	64,130	64,130	64,130	69,490	69,490	74,490	74,490	74,490	74,490	74,490	74,490	74,490	74,490	74,490	74,490	79,490	79,490	79,490	79,490	48,130	48,130	48,130	
21	64,250	64,250	64,250	64,250	69,630	69,630	74,630	74,630	74,630	74,630	74,630	74,630	74,630	74,630	74,630	74,630	79,630	79,630	79,630	79,630	48,250	48,250	48,250	
22	64,370	64,370	64,370	64,370	69,770	69,770	74,770	74,770	74,770	74,770	74,770	74,770	74,770	74,770	74,770	74,770	79,770	79,770	79,770	79,770	48,370	48,370	48,370	
23	64,490	64,490	64,490	64,490	69,880	69,880	74,880	74,880	74,880	74,880	74,880	74,880	74,880	74,880	74,880	74,880	79,880	79,880	79,880	79,880	48,490	48,490	48,490	

Черновых и переходных

Фасонных

Шлицевых

Номера и диаметры D₁ зубьев

Продолжение табл. 4

Обозначение прутья и переходных	Размеры, мм										D × m	
	70 × 1,5		75 × 1,5		80 × 1,5		80 × 1,5		80 × 1,5			
Соединение вольев допуска D и e	H7-9H		H8-11H		H7-9H		H8-11H		H7-9H		H8-11H	
	2403-2241 2403-2242	2403-2243 2403-2244	2403-2245 2403-2246 2403-2249 2403-2251	2403-2247 2403-2248 2403-2252 2403-2253	2403-2254 2403-2255	2403-2256 2403-2257	2403-2258 2403-2259	2403-2261 2403-2262	2403-2263 2403-2264 2403-2267 2403-2268	2403-2265 2403-2266 2403-2269 2403-2271	2403-2272 2403-2273	2403-2274 2403-2275
24	64,610	64,610	69,940	69,940	74,940	74,940	74,610	74,610	79,940	79,940	48,610	48,610
25	64,730	64,730	69,970	69,970	74,970	74,970	74,730	74,730	79,970	79,970	48,730	48,730
26	64,850	64,850	69,990	70,000	74,990	75,000	74,850	74,850	79,990	80,000	48,850	48,850
27	64,930	64,930	70,010	70,025	75,010	75,025	74,930	74,930	80,010	80,025	48,970	48,970
28	64,970	64,970	70,030	70,046	75,030	75,046	74,970	74,970	80,030	80,046	49,090	49,090
29	64,990	65,000					74,990	75,000			49,210	49,210
30	65,010	65,025					75,010	75,025			49,330	49,330
31	65,030	65,046	70,030	70,046	75,030	75,046	75,030	75,046	80,030	80,046	49,450	49,450
32											49,570	49,570
33											49,690	49,690
34	65,030	65,046					75,030	75,046			49,810	49,810
35											49,890	49,890
36											49,940	49,940
37											49,970	49,970
38											49,990	50,000
39											50,010	50,020
40											50,025	50,039
41												
42												
43												
44												
45												
46												

Номера и диаметры D₁ зубьев

шлифованных

калибрующихся

чистовых

и переходных

черновых

Продолжение табл. 4

Размеры, мм

Обозначение протяжки	2403-2276 2403-2277		2403-2278 2403-2279		2403-2281 2403-2282		2403-2283 2403-2284		2403-2285 2403-2286		2403-2287 2403-2288		2403-2289 2403-2291 2403-2294 2403-2295		2403-2292 2403-2293 2403-2296 2403-2297		2403-2298 2403-2299		2403-2301 2403-2302		2403-2303 2403-2304		2403-2305 2403-2306	
	H7—9H		H8—11H		H7—9H		H8—11H		H7—9H		H8—11H		H7—9H		H8—11H		H7—9H		H8—11H		H7—9H		H8—11H	
D × z	50 × 2		50 × 2		50 × 2		52 × 2		52 × 2		55 × 2		55 × 2		55 × 2		55 × 2		55 × 2		55 × 2		55 × 2	
	1	46,000	46,000	46,140	46,280	46,420	46,560	46,700	46,840	46,810	46,950	47,090	47,230	47,370	47,510	47,650	47,790	47,930	48,070	48,210	48,350	48,490	48,630	48,770
2	46,140	46,140	46,280	46,420	46,560	46,700	46,840	46,810	46,950	47,090	47,230	47,370	47,510	47,650	47,790	47,930	48,070	48,210	48,350	48,490	48,630	48,770	48,910	49,050
3	46,280	46,280	46,420	46,560	46,700	46,840	46,810	46,950	47,090	47,230	47,370	47,510	47,650	47,790	47,930	48,070	48,210	48,350	48,490	48,630	48,770	48,910	49,050	49,190
4	46,420	46,420	46,560	46,700	46,840	46,810	46,950	47,090	47,230	47,370	47,510	47,650	47,790	47,930	48,070	48,210	48,350	48,490	48,630	48,770	48,910	49,050	49,190	49,330
5	46,560	46,560	46,700	46,840	46,810	46,950	47,090	47,230	47,370	47,510	47,650	47,790	47,930	48,070	48,210	48,350	48,490	48,630	48,770	48,910	49,050	49,190	49,330	49,470
6	46,700	46,700	46,840	46,810	46,950	47,090	47,230	47,370	47,510	47,650	47,790	47,930	48,070	48,210	48,350	48,490	48,630	48,770	48,910	49,050	49,190	49,330	49,470	49,610
7	46,840	46,840	46,810	46,950	47,090	47,230	47,370	47,510	47,650	47,790	47,930	48,070	48,210	48,350	48,490	48,630	48,770	48,910	49,050	49,190	49,330	49,470	49,610	49,750
8	46,810	46,810	46,950	47,090	47,230	47,370	47,510	47,650	47,790	47,930	48,070	48,210	48,350	48,490	48,630	48,770	48,910	49,050	49,190	49,330	49,470	49,610	49,750	49,890
9	46,950	46,950	47,090	47,230	47,370	47,510	47,650	47,790	47,930	48,070	48,210	48,350	48,490	48,630	48,770	48,910	49,050	49,190	49,330	49,470	49,610	49,750	49,890	50,030
10	47,090	47,090	47,230	47,370	47,510	47,650	47,790	47,930	48,070	48,210	48,350	48,490	48,630	48,770	48,910	49,050	49,190	49,330	49,470	49,610	49,750	49,890	50,030	50,170
11	47,230	47,230	47,370	47,510	47,650	47,790	47,930	48,070	48,210	48,350	48,490	48,630	48,770	48,910	49,050	49,190	49,330	49,470	49,610	49,750	49,890	50,030	50,170	50,310
12	47,370	47,370	47,510	47,650	47,790	47,930	48,070	48,210	48,350	48,490	48,630	48,770	48,910	49,050	49,190	49,330	49,470	49,610	49,750	49,890	50,030	50,170	50,310	50,450
13	47,510	47,510	47,650	47,790	47,930	48,070	48,210	48,350	48,490	48,630	48,770	48,910	49,050	49,190	49,330	49,470	49,610	49,750	49,890	50,030	50,170	50,310	50,450	50,590
14	47,650	47,650	47,790	47,930	48,070	48,210	48,350	48,490	48,630	48,770	48,910	49,050	49,190	49,330	49,470	49,610	49,750	49,890	50,030	50,170	50,310	50,450	50,590	50,730
15	47,790	47,790	47,930	48,070	48,210	48,350	48,490	48,630	48,770	48,910	49,050	49,190	49,330	49,470	49,610	49,750	49,890	50,030	50,170	50,310	50,450	50,590	50,730	50,870
16	47,930	47,930	48,070	48,210	48,350	48,490	48,630	48,770	48,910	49,050	49,190	49,330	49,470	49,610	49,750	49,890	50,030	50,170	50,310	50,450	50,590	50,730	50,870	51,010
17	48,070	48,070	48,210	48,350	48,490	48,630	48,770	48,910	49,050	49,190	49,330	49,470	49,610	49,750	49,890	50,030	50,170	50,310	50,450	50,590	50,730	50,870	51,010	51,150
18	48,210	48,210	48,350	48,490	48,630	48,770	48,910	49,050	49,190	49,330	49,470	49,610	49,750	49,890	50,030	50,170	50,310	50,450	50,590	50,730	50,870	51,010	51,150	51,290
19	48,350	48,350	48,490	48,630	48,770	48,910	49,050	49,190	49,330	49,470	49,610	49,750	49,890	50,030	50,170	50,310	50,450	50,590	50,730	50,870	51,010	51,150	51,290	51,430
20	48,490	48,490	48,630	48,770	48,910	49,050	49,190	49,330	49,470	49,610	49,750	49,890	50,030	50,170	50,310	50,450	50,590	50,730	50,870	51,010	51,150	51,290	51,430	51,570
21	48,630	48,630	48,770	48,910	49,050	49,190	49,330	49,470	49,610	49,750	49,890	50,030	50,170	50,310	50,450	50,590	50,730	50,870	51,010	51,150	51,290	51,430	51,570	51,710
22	48,770	48,770	48,910	49,050	49,190	49,330	49,470	49,610	49,750	49,890	50,030	50,170	50,310	50,450	50,590	50,730	50,870	51,010	51,150	51,290	51,430	51,570	51,710	51,850
23	48,910	48,910	49,050	49,190	49,330	49,470	49,610	49,750	49,890	50,030	50,170	50,310	50,450	50,590	50,730	50,870	51,010	51,150	51,290	51,430	51,570	51,710	51,850	51,990

Номера и диаметры D₁ зубьев

Фасочных

черновых и переходных

шлифовых

Размеры, мм

Обозначение проточки	2403-2276 2403-2277		2403-2278 2403-2279		2403-2281 2403-2282		2403-2283 2403-2284		2403-2285 2403-2286		2403-2287 2403-2288		2403-2289 2403-2291 2403-2294 2403-2295		2403-2292 2403-2293 2403-2296 2403-2297		2403-2298 2403-2299		2403-2301 2403-2302		2403-2303 2403-2304		2403-2305 2403-2306		
	H7—9H		H8—11H		H7—9H		H8—11H		H7—9H		H8—11H		H7—9H		H8—11H		H7—9H		H8—11H		H7—9H		H8—11H		
D × m	50 × 2		50 × 2		52 × 2		52 × 2		55 × 2		55 × 2		60 × 2		60 × 2		60 × 2		60 × 2		60 × 2		60 × 2		
	24	49,050	49,050	49,050	49,050	50,610	50,610	50,610	50,610	50,830	50,830	50,830	50,830	54,270	54,270	54,270	54,270	59,270	59,270	59,270	59,270	58,830	58,830	58,830	58,830
25	49,190	49,190	49,190	49,190	50,730	50,730	50,730	50,730	50,960	50,960	50,960	50,960	54,420	54,420	54,420	54,420	59,420	59,420	59,420	59,420	58,960	58,960	58,960	58,960	
26	49,330	49,330	49,330	49,330	50,850	50,850	50,850	50,850	51,090	51,090	51,090	51,090	54,570	54,570	54,570	54,570	59,570	59,570	59,570	59,570	59,090	59,090	59,090	59,090	
27	49,470	49,470	49,470	49,470	50,970	50,970	50,970	50,970	51,220	51,220	51,220	51,220	54,720	54,720	54,720	54,720	59,720	59,720	59,720	59,720	59,220	59,220	59,220	59,220	
28	49,610	49,610	49,610	49,610	51,090	51,090	51,090	51,090	51,350	51,350	51,350	51,350	54,840	54,840	54,840	54,840	59,840	59,840	59,840	59,840	59,350	59,350	59,350	59,350	
29	49,750	49,750	49,750	49,750	51,210	51,210	51,210	51,210	51,480	51,480	51,480	51,480	54,900	54,900	54,900	54,900	59,900	59,900	59,900	59,900	59,480	59,480	59,480	59,480	
30	49,870	49,870	49,870	49,870	51,330	51,330	51,330	51,330	51,610	51,610	51,610	51,610	54,940	54,940	54,940	54,940	59,940	59,940	59,940	59,940	59,610	59,610	59,610	59,610	
31	49,930	49,930	49,930	49,930	51,450	51,450	51,450	51,450	51,740	51,740	51,740	51,740	54,970	54,970	54,970	54,970	59,970	59,970	59,970	59,970	59,740	59,740	59,740	59,740	
32	49,970	49,970	49,970	49,970	51,570	51,570	51,570	51,570	51,840	51,840	51,840	51,840	54,990	54,990	54,990	54,990	59,990	59,990	60,000	60,000	59,840	59,840	59,840	59,840	
33	49,990	49,990	50,000	50,000	51,690	51,690	51,690	51,690	51,900	51,900	51,900	51,900	55,010	55,010	55,025	55,025	60,010	60,025	60,025	60,025	59,900	59,900	59,900	59,900	
34	50,010	50,020	50,020	50,020	51,810	51,810	51,810	51,810	51,940	51,940	51,940	51,940	55,030	55,030	55,046	55,046	60,030	60,046	60,046	60,046	59,940	59,940	59,940	59,940	
35	50,030	50,039	50,039	50,039	51,890	51,890	51,890	51,890	51,970	51,970	51,970	51,970	55,030	55,030	55,046	55,046	60,030	60,046	60,046	60,046	59,970	59,970	59,970	59,970	
36					51,940	51,940	51,940	51,940	51,990	51,990	52,000	52,000									59,990	59,990	60,000	60,000	
37					51,970	51,970	51,970	51,970	52,010	52,010	52,025	52,025									60,010	60,010	60,025	60,025	
38	50,030	50,039	50,039	50,039	51,990	51,990	51,990	51,990	52,030	52,030	52,046	52,046									60,030	60,030	60,046	60,046	
39					52,010	52,010	52,010	52,010																	
40					52,030	52,030	52,030	52,030																	
41									52,030	52,030	52,046	52,046									60,030	60,030	60,046	60,046	
42																									
43																									
44																									
45																									
46																									

Шлицевых

Номера и диаметры D₁ зубьев

Продолжение табл. 4

Размеры, мм

Обозначение протяжки	2403-2307 2403-2308		2403-2309 2403-2311		2403-2312 2403-2313		2403-2314 2403-2315		2403-2316 2403-2317 2403-2321 2403-2322		2403-2318 2403-2319 2403-2323 2403-2324		2403-2325 2403-2326		2403-2327 2403-2328		2403-2329 2403-2331		2403-2332 2403-2333		2403-2334 2403-2335		2403-2336 2403-2337				
	H7—9H		H8—11H		H7—9H		H8—11H		H7—9H		H8—11H		H7—9H		H8—11H		H7—9H		H8—11H		H7—9H		H8—11H		H7—9H		H8—11H
D × m	65 × 2		70 × 2		75 × 2		80 × 2																				
	1	61,000	61,000	61,000	61,000	66,000	66,000	71,000	71,000	71,000	71,000	71,000	71,000	71,000	71,000	71,000	71,000	71,000	71,000	71,000	71,000	71,000	71,000	71,000	71,000	71,000	71,000
2	61,150	61,120	61,120	61,120	66,140	66,140	71,140	71,140	71,140	71,140	71,140	71,140	71,140	71,140	71,140	71,140	71,140	71,140	71,140	71,140	71,140	71,140	71,140	71,140	71,140	71,140	76,140
3	61,300	61,240	61,240	61,240	66,280	66,280	71,280	71,280	71,280	71,280	71,280	71,280	71,280	71,280	71,280	71,280	71,280	71,280	71,280	71,280	71,280	71,280	71,280	71,280	71,280	71,280	76,280
4	61,450	61,360	61,360	61,360	66,420	66,420	71,420	71,420	71,420	71,420	71,420	71,420	71,420	71,420	71,420	71,420	71,420	71,420	71,420	71,420	71,420	71,420	71,420	71,420	71,420	71,420	76,420
5	61,600	61,480	61,480	61,480	66,560	66,560	71,560	71,560	71,560	71,560	71,560	71,560	71,560	71,560	71,560	71,560	71,560	71,560	71,560	71,560	71,560	71,560	71,560	71,560	71,560	71,560	76,560
6	61,750	61,600	61,600	61,600	66,700	66,700	71,700	71,700	71,700	71,700	71,700	71,700	71,700	71,700	71,700	71,700	71,700	71,700	71,700	71,700	71,700	71,700	71,700	71,700	71,700	71,700	76,700
7	61,900	61,720	61,720	61,720	66,840	66,840	71,840	71,840	71,840	71,840	71,840	71,840	71,840	71,840	71,840	71,840	71,840	71,840	71,840	71,840	71,840	71,840	71,840	71,840	71,840	71,840	76,840
8	61,870	61,840	61,840	61,840	66,980	66,980	71,980	71,980	71,980	71,980	71,980	71,980	71,980	71,980	71,980	71,980	71,980	71,980	71,980	71,980	71,980	71,980	71,980	71,980	71,980	71,980	76,980
9	62,020	61,960	61,960	61,960	66,950	66,950	71,950	71,950	71,950	71,950	71,950	71,950	71,950	71,950	71,950	71,950	71,950	71,950	71,950	71,950	71,950	71,950	71,950	71,950	71,950	71,950	76,950
10	62,170	62,080	62,080	62,080	67,090	67,090	72,090	72,090	72,090	72,090	72,090	72,090	72,090	72,090	72,090	72,090	72,090	72,090	72,090	72,090	72,090	72,090	72,090	72,090	72,090	72,090	77,090
11	62,320	62,290	62,290	62,290	67,230	67,230	72,230	72,230	72,230	72,230	72,230	72,230	72,230	72,230	72,230	72,230	72,230	72,230	72,230	72,230	72,230	72,230	72,230	72,230	72,230	72,230	77,230
12	62,470	62,410	62,410	62,410	67,370	67,370	72,370	72,370	72,370	72,370	72,370	72,370	72,370	72,370	72,370	72,370	72,370	72,370	72,370	72,370	72,370	72,370	72,370	72,370	72,370	72,370	77,370
13	62,620	62,620	62,620	62,620	67,510	67,510	72,510	72,510	72,510	72,510	72,510	72,510	72,510	72,510	72,510	72,510	72,510	72,510	72,510	72,510	72,510	72,510	72,510	72,510	72,510	72,510	77,510
14	62,770	62,770	62,770	62,770	67,650	67,650	72,650	72,650	72,650	72,650	72,650	72,650	72,650	72,650	72,650	72,650	72,650	72,650	72,650	72,650	72,650	72,650	72,650	72,650	72,650	72,650	77,650
15	62,920	62,920	62,920	62,920	67,790	67,790	72,790	72,790	72,790	72,790	72,790	72,790	72,790	72,790	72,790	72,790	72,790	72,790	72,790	72,790	72,790	72,790	72,790	72,790	72,790	72,790	77,790
16	63,070	63,070	63,070	63,070	67,930	67,930	72,930	72,930	72,930	72,930	72,930	72,930	72,930	72,930	72,930	72,930	72,930	72,930	72,930	72,930	72,930	72,930	72,930	72,930	72,930	72,930	77,930
17	63,220	63,220	63,220	63,220	68,070	68,070	73,070	73,070	73,070	73,070	73,070	73,070	73,070	73,070	73,070	73,070	73,070	73,070	73,070	73,070	73,070	73,070	73,070	73,070	73,070	73,070	78,070
18	63,370	63,370	63,370	63,370	68,210	68,210	73,210	73,210	73,210	73,210	73,210	73,210	73,210	73,210	73,210	73,210	73,210	73,210	73,210	73,210	73,210	73,210	73,210	73,210	73,210	73,210	78,210
19	63,520	63,520	63,520	63,520	68,350	68,350	73,350	73,350	73,350	73,350	73,350	73,350	73,350	73,350	73,350	73,350	73,350	73,350	73,350	73,350	73,350	73,350	73,350	73,350	73,350	73,350	78,350
20	63,670	63,670	63,670	63,670	68,490	68,490	73,490	73,490	73,490	73,490	73,490	73,490	73,490	73,490	73,490	73,490	73,490	73,490	73,490	73,490	73,490	73,490	73,490	73,490	73,490	73,490	78,490
21	63,820	63,820	63,820	63,820	68,630	68,630	73,630	73,630	73,630	73,630	73,630	73,630	73,630	73,630	73,630	73,630	73,630	73,630	73,630	73,630	73,630	73,630	73,630	73,630	73,630	73,630	78,630
22	63,970	63,970	63,970	63,970	68,770	68,770	73,770	73,770	73,770	73,770	73,770	73,770	73,770	73,770	73,770	73,770	73,770	73,770	73,770	73,770	73,770	73,770	73,770	73,770	73,770	73,770	78,770
23	64,120	64,120	64,120	64,120	68,910	68,910	73,910	73,910	73,910	73,910	73,910	73,910	73,910	73,910	73,910	73,910	73,910	73,910	73,910	73,910	73,910	73,910	73,910	73,910	73,910	73,910	78,910

Номера и диаметры D₁ зубьев

Шлицевых

Фасочных

Черновых и переходных

Продолжение табл. 4

Размеры, мм

Обозначение проточки	70×2		75×2		80×2	
	2403-2316 2403-2317 2403-2321 2403-2322	2403-2318 2403-2319 2403-2323 2403-2324	2403-2325 2403-2326	2403-2327 2403-2328	2403-2329 2403-2331	2403-2332 2403-2333
Сочетание полостей допусков D и e	70×2		75×2		80×2	
	H7—9H	H8—11H	H7—9H	H8—11H	H7—9H	H8—11H
D × m	65×2		75×2		80×2	
	2403-2307 2403-2308	2403-2309 2403-2311	2403-2312 2403-2313	2403-2314 2403-2315	2403-2329 2403-2331	2403-2332 2403-2333
D × m	65×2		75×2		80×2	
	H7—9H	H8—11H	H7—9H	H8—11H	H7—9H	H8—11H
24	64,270	64,270	63,610	63,610	73,830	79,050
25	64,420	64,420	63,730	63,730	73,960	79,190
26	64,570	64,570	63,850	63,850	74,090	79,330
27	64,720	64,720	63,970	63,970	74,220	79,470
28	64,840	64,840	64,090	64,090	74,350	79,610
29	64,900	64,900	64,210	64,210	74,480	79,750
30	64,940	64,940	64,330	64,330	74,610	79,870
31	64,970	64,970	64,450	64,450	74,740	79,930
32	64,990	65,000	64,570	64,570	74,840	79,970
33	65,010	65,025	64,690	64,690	74,900	80,000
34	65,030	65,046	64,810	64,810	74,940	80,025
35			64,900	64,900	74,970	80,030
36			64,940	64,940	74,990	80,030
37	65,030	65,046	64,970	64,970	75,010	80,030
38			64,990	65,000	75,025	80,046
39			65,010	65,025	75,030	80,046
40			65,030	65,046	75,046	80,046
41					75,030	
42						
43						
44						
45						
46						

Номера и диаметры D₁ зубьев шлифовальных

Продолжение табл. 4

Размеры, мм

Обозначение протяжки	2403-2338 2403-2339		2403-2341 2403-2342		2403-2343 2403-2344 2403-2347 2403-2348		2403-2345 2403-2346 2403-2349 2403-2351		2403-2352 2403-2353		2403-2354 2403-2355		2403-2356 2403-2357		2403-2358 2403-2359		2403-2361 2403-2362		2403-2363 2403-2364		2403-2365 2403-2366		2403-2367 2403-2368	
	Н7—9Н		Н8—11Н		Н7—9Н		Н8—11Н		Н7—9Н		Н8—11Н		Н7—9Н		Н8—11Н		Н7—9Н		Н8—11Н		Н7—9Н		Н8—11Н	
D × m	80 × 2		85 × 2		90 × 2		95 × 2																	
	1	76,000	76,000	81,000	81,000	86,000	86,000	86,000	86,000	86,000	86,000	86,000	86,000	86,000	86,000	86,000	86,000	86,000	91,000	91,000	91,000	91,000	91,000	91,000
2	76,150	76,150	81,140	81,140	86,140	86,140	86,140	86,140	86,140	86,140	86,140	86,140	86,140	86,140	86,140	86,140	86,140	91,140	91,140	91,140	91,140	91,140	91,140	
3	76,300	76,300	81,280	81,280	86,280	86,280	86,280	86,280	86,280	86,280	86,280	86,280	86,280	86,280	86,280	86,280	86,280	91,280	91,280	91,280	91,280	91,280	91,280	
4	76,450	76,450	81,420	81,420	86,420	86,420	86,420	86,420	86,420	86,420	86,420	86,420	86,420	86,420	86,420	86,420	86,420	91,420	91,420	91,420	91,420	91,420	91,420	
5	76,600	76,600	81,560	81,560	86,560	86,560	86,560	86,560	86,560	86,560	86,560	86,560	86,560	86,560	86,560	86,560	86,560	91,560	91,560	91,560	91,560	91,560	91,560	
6	76,750	76,750	81,700	81,700	86,700	86,700	86,700	86,700	86,700	86,700	86,700	86,700	86,700	86,700	86,700	86,700	86,700	91,700	91,700	91,700	91,700	91,700	91,700	
7	76,900	76,900	81,840	81,840	86,840	86,840	86,840	86,840	86,840	86,840	86,840	86,840	86,840	86,840	86,840	86,840	86,840	91,840	91,840	91,840	91,840	91,840	91,840	
8	77,050	77,050	81,980	81,980	86,810	86,810	86,810	86,810	86,810	86,810	86,810	86,810	86,810	86,810	86,810	86,810	86,810	91,980	91,980	91,980	91,980	91,980	91,980	
9	77,020	77,020	81,950	81,950	86,950	86,950	86,950	86,950	86,950	86,950	86,950	86,950	86,950	86,950	86,950	86,950	86,950	91,950	91,950	91,950	91,950	91,950	91,950	
10	77,170	77,170	82,090	82,090	87,090	87,090	87,090	87,090	87,090	87,090	87,090	87,090	87,090	87,090	87,090	87,090	87,090	92,090	92,090	92,090	92,090	92,090	92,090	
11	77,320	77,320	82,230	82,230	87,230	87,230	87,230	87,230	87,230	87,230	87,230	87,230	87,230	87,230	87,230	87,230	87,230	92,230	92,230	92,230	92,230	92,230	92,230	
12	77,470	77,470	82,370	82,370	87,370	87,370	87,370	87,370	87,370	87,370	87,370	87,370	87,370	87,370	87,370	87,370	87,370	92,370	92,370	92,370	92,370	92,370	92,370	
13	77,620	77,620	82,510	82,510	87,510	87,510	87,510	87,510	87,510	87,510	87,510	87,510	87,510	87,510	87,510	87,510	87,510	92,510	92,510	92,510	92,510	92,510	92,510	
14	77,770	77,770	82,650	82,650	87,650	87,650	87,650	87,650	87,650	87,650	87,650	87,650	87,650	87,650	87,650	87,650	87,650	92,650	92,650	92,650	92,650	92,650	92,650	
15	77,920	77,920	82,790	82,790	87,790	87,790	87,790	87,790	87,790	87,790	87,790	87,790	87,790	87,790	87,790	87,790	87,790	92,790	92,790	92,790	92,790	92,790	92,790	
16	78,070	78,070	82,930	82,930	87,930	87,930	87,930	87,930	87,930	87,930	87,930	87,930	87,930	87,930	87,930	87,930	87,930	92,930	92,930	92,930	92,930	92,930	92,930	
17	78,220	78,220	83,070	83,070	88,070	88,070	88,070	88,070	88,070	88,070	88,070	88,070	88,070	88,070	88,070	88,070	88,070	93,070	93,070	93,070	93,070	93,070	93,070	
18	78,370	78,370	83,210	83,210	88,210	88,210	88,210	88,210	88,210	88,210	88,210	88,210	88,210	88,210	88,210	88,210	88,210	93,210	93,210	93,210	93,210	93,210	93,210	
19	78,520	78,520	83,350	83,350	88,350	88,350	88,350	88,350	88,350	88,350	88,350	88,350	88,350	88,350	88,350	88,350	88,350	93,350	93,350	93,350	93,350	93,350	93,350	
20	78,670	78,670	83,490	83,490	88,490	88,490	88,490	88,490	88,490	88,490	88,490	88,490	88,490	88,490	88,490	88,490	88,490	93,490	93,490	93,490	93,490	93,490	93,490	
21	78,820	78,820	83,630	83,630	88,630	88,630	88,630	88,630	88,630	88,630	88,630	88,630	88,630	88,630	88,630	88,630	88,630	93,630	93,630	93,630	93,630	93,630	93,630	
22	78,970	78,970	83,770	83,770	88,770	88,770	88,770	88,770	88,770	88,770	88,770	88,770	88,770	88,770	88,770	88,770	88,770	93,770	93,770	93,770	93,770	93,770	93,770	
23	79,120	79,120	83,910	83,910	88,910	88,910	88,910	88,910	88,910	88,910	88,910	88,910	88,910	88,910	88,910	88,910	88,910	93,910	93,910	93,910	93,910	93,910	93,910	

Фасонных

Шлифовых

Номера и диаметры D₁ зубьев черновых и переходных

Продолжение табл. 4

Размеры, мм

Обозначение протяжки	80×2		85×2			90×2			95×2			
	Н7—9Н	Н8—11Н	Н7—9Н	Н8—11Н	Н8—11Н	Н7—9Н	Н7—9Н	Н8—11Н	Н7—9Н	Н8—11Н	Н7—9Н	Н8—11Н
Сочетание полей допусков D и e	2403-2338 2403-2339	2403-2341 2403-2342	2403-2343 2403-2344 2403-2347 2403-2348	2403-2345 2403-2346 2403-2349 2403-2351	2403-2352 2403-2353	2403-2354 2403-2355	2403-2356 2403-2357	2403-2358 2403-2359	2403-2361 2403-2362	2403-2363 2403-2364	2403-2365 2403-2366	2403-2367 2403-2368
	24	79,270	84,050	84,050	89,050	89,050	88,830	88,830	94,050	94,050	93,610	93,610
	25	79,420	84,190	84,190	89,190	89,190	88,960	88,960	94,190	94,190	93,730	93,730
	26	79,570	84,330	84,330	89,330	89,330	89,090	89,090	94,330	94,330	93,850	93,850
Черновых и переходных	27	79,720	84,470	84,470	89,470	89,470	89,220	89,220	94,470	94,470	93,970	93,970
	28	79,840	84,610	84,610	89,610	89,610	89,350	89,350	94,610	94,610	94,090	94,090
	29	79,900	84,750	84,750	89,750	89,750	89,480	89,480	94,750	94,750	94,210	94,210
	30	79,940	84,870	84,870	89,870	89,870	89,610	89,610	94,870	94,870	94,330	94,330
Чистовых	31	79,970	84,940	84,940	89,940	89,940	89,740	89,740	94,940	94,940	94,450	94,450
	32	79,990	80,000	84,980	84,980	89,980	89,840	89,840	94,980	94,980	94,570	94,570
	33	80,010	80,025	85,000	85,010	90,000	89,910	89,910	95,000	95,010	94,690	94,690
	34	80,030	80,046	85,020	85,035	90,020	89,950	89,950	95,020	95,035	94,810	94,810
Шлицевых	35		85,035	85,054	90,035	90,054	89,980	89,980	95,035	95,054	94,900	94,900
	36						90,000	90,010			94,950	94,950
	37	80,030					90,020	90,035			94,980	94,980
	38			85,035	85,054	90,035	90,054	90,035	95,035	95,054	95,000	95,010
калнбрующихся	39										95,020	95,035
	40										95,350	95,054
	41						90,035	90,054				
	42											
Номера и диаметры D ₁ зубьев	43										95,350	95,054
	44											
	45											
	46											

Номера и диаметры D₁ зубьев

Продолжение табл. 4

Размеры, мм

Обозначение протяжки	2403-2369 2403-2371	2403-2372 2403-2373	2403-2374 2403-2375	2403-2376 2403-2377	2403-2378 2403-2379	2403-2381 2403-2382	2403-2383 2403-2384	2403-2385 2403-2386	2403-2387 2403-2388	2403-2389 2403-2391	2403-2392 2403-2393	2403-2394 2403-2395
	Н7—9Н	Н8—11Н	Н7—9Н	Н8—11Н	Н7—9Н	Н8—11Н	Н7—9Н	Н8—11Н	Н7—9	Н8—11Н	Н7—9Н	Н8—11Н
Сочетание полей допусков D и e	100×2											
	52×2,5											
D×m	55×2,5											
	52×2,5											
1	96,000	96,000	96,000	96,000	47,000	47,000	47,000	47,000	50,000	50,000	50,000	50,000
2	96,130	96,130	96,120	96,120	47,120	47,120	47,140	47,140	50,150	50,150	50,120	50,120
3	96,260	96,260	96,240	96,240	47,240	47,240	47,280	47,280	50,300	50,300	50,240	50,240
4	96,390	96,390	96,360	96,360	47,360	47,360	47,420	47,420	50,450	50,450	50,360	50,360
5	96,520	96,520	96,480	96,480	47,480	47,480	47,560	47,560	50,600	50,600	50,480	50,480
6	96,650	96,650	96,600	96,600	47,600	47,600	47,700	47,700	50,750	50,750	50,600	50,600
7	96,780	96,780	96,720	96,720	47,720	47,720	47,840	47,840	50,900	50,900	50,720	50,720
8	96,910	96,910	96,840	96,840	47,840	47,840	47,980	47,980	50,860	50,860	50,840	50,840
9	96,880	96,880	96,960	96,960	47,960	47,960	47,940	47,940	51,010	51,010	50,960	50,960
10	97,010	97,010	96,930	96,930	47,920	47,920	48,080	48,080	51,160	51,160	50,920	50,920
11	97,140	97,140	97,050	97,050	48,040	48,040	48,220	48,220	51,310	51,310	51,040	51,040
12	97,270	97,270	97,170	97,170	48,160	48,160	48,360	48,360	51,460	51,460	51,160	51,160
13	97,400	97,400	97,290	97,290	48,280	48,280	48,500	48,500	51,610	51,610	51,280	51,280
14	97,530	97,530	97,410	97,410	48,400	48,400	48,640	48,640	51,760	51,760	51,400	51,400
15	97,660	97,660	97,530	97,530	48,520	48,520	48,780	48,780	51,910	51,910	51,520	51,520
16	97,790	97,790	97,650	97,650	48,640	48,640	48,920	48,920	52,060	52,060	51,640	51,640
17	97,920	97,920	97,770	97,770	48,760	48,760	49,060	49,060	52,210	52,210	51,760	51,760
18	98,050	98,050	97,890	97,890	48,880	48,880	49,200	49,200	52,360	52,360	51,880	51,880
19	98,180	98,180	98,010	98,010	49,000	49,000	49,340	49,340	52,510	52,510	52,000	52,000
20	98,310	98,310	98,130	98,130	49,120	49,120	49,480	49,480	52,660	52,660	52,120	52,120
21	98,440	98,440	98,250	98,250	49,240	49,240	49,620	49,620	52,810	52,810	52,240	52,240
22	98,570	98,570	98,370	98,370	49,360	49,360	49,760	49,760	52,960	52,960	52,360	52,360
23	98,700	98,700	98,490	98,490	49,480	49,480	49,900	49,900	53,110	53,110	52,480	52,480
24	98,830	98,830	98,610	98,610	49,600	49,600	50,040	50,040	53,260	53,260	52,600	52,600
25	98,960	98,960	98,730	98,730	49,720	49,720	50,180	50,180	53,410	53,410	52,720	52,720
26	99,090	99,090	98,850	98,850	49,840	49,840	50,320	50,320	53,560	53,560	52,840	52,840
27	99,220	99,220	98,970	98,970	49,960	49,960	50,460	50,460	53,710	53,710	52,960	52,960

Номера и диаметры D, а также

ширины

черновых и переходных

фасонных

Продолжение табл. 4

Размеры, мм

Обозначение протяжки	2403-2396 2403-2397		2403-2398 2403-2399		2403-2401 2403-2402		2403-2403 2403-2404		2403-2405 2403-2406		2403-2407 2403-2408		2403-2409 2403-2411		2403-2412 2403-2413		2403-2414 2403-2415		2403-2416 2403-2417		2403-2418 2403-2419		2403-2421 2403-2422		
	Н7—9Н		Н8—11Н		Н7—9Н		Н8—11Н		Н7—9Н		Н8—11Н		Н7—9Н		Н8—11Н		Н7—9Н		Н8—11Н		Н7—9Н		Н8—11Н		
Сочетание полей допусков D к e	70×2,5																								
	65×2,5											60×2,5													
D×m	70×2,5																								
1	55,000	55,000	55,000	55,000	55,000	55,000	55,000	55,000	60,000	60,000	60,000	60,000	60,000	60,000	60,000	60,000	60,000	65,000	65,000	65,000	65,000	65,000	65,000	65,000	65,000
2	55,150	55,150	55,150	55,140	55,140	55,140	55,140	55,140	60,150	60,150	60,150	60,150	60,150	60,120	60,120	60,120	60,120	65,140	65,140	65,140	65,140	65,140	65,140	65,140	65,140
3	55,300	55,300	55,300	55,280	55,280	55,280	55,280	55,280	60,300	60,300	60,300	60,300	60,240	60,240	60,240	60,240	60,240	65,280	65,280	65,280	65,280	65,280	65,280	65,280	65,280
4	55,450	55,450	55,450	55,420	55,420	55,420	55,420	55,420	60,450	60,450	60,450	60,450	60,360	60,360	60,360	60,360	60,360	65,420	65,420	65,420	65,420	65,420	65,420	65,420	65,420
5	55,600	55,600	55,600	55,560	55,560	55,560	55,560	55,560	60,600	60,600	60,600	60,600	60,480	60,480	60,480	60,480	60,480	65,560	65,560	65,560	65,560	65,560	65,560	65,560	65,560
6	55,750	55,750	55,750	55,700	55,700	55,700	55,700	55,700	60,750	60,750	60,750	60,750	60,600	60,600	60,600	60,600	60,600	65,700	65,700	65,700	65,700	65,700	65,700	65,700	65,700
7	55,900	55,900	55,900	55,840	55,840	55,840	55,840	55,840	60,900	60,900	60,900	60,900	60,720	60,720	60,720	60,720	60,720	65,840	65,840	65,840	65,840	65,840	65,840	65,840	65,840
8	56,050	56,050	56,050	56,010	56,010	56,010	56,010	56,010	60,860	60,860	60,860	60,860	60,840	60,840	60,840	60,840	60,840	65,980	65,980	65,980	65,980	65,980	65,980	65,980	65,980
9	56,010	56,010	56,010	56,120	56,120	56,120	56,120	56,120	61,010	61,010	61,010	61,010	60,960	60,960	60,960	60,960	60,960	65,940	65,940	65,940	65,940	65,940	65,940	65,940	65,940
10	56,160	56,160	56,160	56,080	56,080	56,080	56,080	56,080	61,160	61,160	61,160	61,160	61,080	61,080	61,080	61,080	61,080	66,080	66,080	66,080	66,080	66,080	66,080	66,080	66,080
11	56,310	56,310	56,310	56,220	56,220	56,220	56,220	56,220	61,310	61,310	61,310	61,310	61,040	61,040	61,040	61,040	61,040	66,220	66,220	66,220	66,220	66,220	66,220	66,220	66,220
12	56,460	56,460	56,460	56,360	56,360	56,360	56,360	56,360	61,460	61,460	61,460	61,460	61,160	61,160	61,160	61,160	61,160	66,360	66,360	66,360	66,360	66,360	66,360	66,360	66,360
13	56,610	56,610	56,610	56,500	56,500	56,500	56,500	56,500	61,610	61,610	61,610	61,610	61,280	61,280	61,280	61,280	61,280	66,500	66,500	66,500	66,500	66,500	66,500	66,500	66,500
14	56,760	56,760	56,760	56,640	56,640	56,640	56,640	56,640	61,760	61,760	61,760	61,760	61,400	61,400	61,400	61,400	61,400	66,640	66,640	66,640	66,640	66,640	66,640	66,640	66,640
15	56,910	56,910	56,910	56,780	56,780	56,780	56,780	56,780	61,910	61,910	61,910	61,910	61,520	61,520	61,520	61,520	61,520	66,780	66,780	66,780	66,780	66,780	66,780	66,780	66,780
16	57,060	57,060	57,060	56,920	56,920	56,920	56,920	56,920	62,060	62,060	62,060	62,060	61,640	61,640	61,640	61,640	61,640	66,920	66,920	66,920	66,920	66,920	66,920	66,920	66,920
17	57,210	57,210	57,210	57,060	57,060	57,060	57,060	57,060	62,210	62,210	62,210	62,210	61,760	61,760	61,760	61,760	61,760	67,060	67,060	67,060	67,060	67,060	67,060	67,060	67,060
18	57,360	57,360	57,360	57,200	57,200	57,200	57,200	57,200	62,360	62,360	62,360	62,360	61,880	61,880	61,880	61,880	61,880	67,200	67,200	67,200	67,200	67,200	67,200	67,200	67,200
19	57,510	57,510	57,510	57,340	57,340	57,340	57,340	57,340	62,510	62,510	62,510	62,510	62,000	62,000	62,000	62,000	62,000	67,340	67,340	67,340	67,340	67,340	67,340	67,340	67,340
20	57,660	57,660	57,660	57,480	57,480	57,480	57,480	57,480	62,660	62,660	62,660	62,660	62,120	62,120	62,120	62,120	62,120	67,480	67,480	67,480	67,480	67,480	67,480	67,480	67,480
21	57,810	57,810	57,810	57,620	57,620	57,620	57,620	57,620	62,810	62,810	62,810	62,810	62,240	62,240	62,240	62,240	62,240	67,620	67,620	67,620	67,620	67,620	67,620	67,620	67,620
22	57,960	57,960	57,960	57,760	57,760	57,760	57,760	57,760	62,960	62,960	62,960	62,960	62,360	62,360	62,360	62,360	62,360	67,760	67,760	67,760	67,760	67,760	67,760	67,760	67,760
23	58,110	58,110	58,110	57,900	57,900	57,900	57,900	57,900	63,110	63,110	63,110	63,110	62,480	62,480	62,480	62,480	62,480	67,900	67,900	67,900	67,900	67,900	67,900	67,900	67,900
24	58,260	58,260	58,260	58,040	58,040	58,040	58,040	58,040	63,260	63,260	63,260	63,260	62,600	62,600	62,600	62,600	62,600	68,040	68,040	68,040	68,040	68,040	68,040	68,040	68,040
25	58,410	58,410	58,410	58,180	58,180	58,180	58,180	58,180	63,410	63,410	63,410	63,410	62,720	62,720	62,720	62,720	62,720	68,180	68,180	68,180	68,180	68,180	68,180	68,180	68,180
26	58,560	58,560	58,560	58,320	58,320	58,320	58,320	58,320	63,560	63,560	63,560	63,560	62,840	62,840	62,840	62,840	62,840	68,320	68,320	68,320	68,320	68,320	68,320	68,320	68,320
27	58,710	58,710	58,710	58,460	58,460	58,460	58,460	58,460	63,710	63,710	63,710	63,710	62,960	62,960	62,960	62,960	62,960	68,460	68,460	68,460	68,460	68,460	68,460	68,460	68,460

Фасочных

Шлифовых

Помера и диаметры D₁ зубьев

Продолжение табл. 4

Размеры, мм

Обозначение прокладки	2403-2386 2403-2387		2403-2388 2403-2389		2403-2401 2403-2402		2403-2403 2403-2404		2403-2405 2403-2406		2403-2407 2403-2408		2403-2409 2403-2411		2403-2412 2403-2413		2403-2414 2403-2416		2403-2416 2403-2417		2403-2418 2403-2419		2403-2421 2403-2422		
	Н7—9Н		Н8—11Н		Н7—9Н		Н8—11Н		Н7—9Н		Н8—11Н		Н7—9Н		Н8—11Н		Н7—9Н		Н8—11Н		Н7—9Н		Н8—11Н		
Сочетание полей допусков D и e	60×2,5		60×2,5		60×2,5		60×2,5		65×2,5		65×2,5		65×2,5		65×2,5		65×2,5		65×2,5		65×2,5		65×2,5		
	D×m		D×m		D×m		D×m		D×m		D×m		D×m		D×m		D×m		D×m		D×m		D×m		
28	58,860	58,860	58,860	58,600	58,600	58,600	58,600	58,600	63,860	63,860	63,860	63,860	63,080	63,080	63,080	63,080	63,080	68,600	68,600	68,600	68,600	68,600	68,600	68,600	
29	59,010	59,010	59,010	58,740	58,740	58,740	58,740	64,010	64,010	64,010	64,010	63,200	63,200	63,200	63,200	63,200	63,200	68,740	68,740	68,740	68,740	68,740	68,740	68,740	
30	59,160	59,160	59,160	58,880	58,880	58,880	58,880	64,160	64,160	64,160	64,160	63,320	63,320	63,320	63,320	63,320	63,320	68,880	68,880	68,880	68,880	68,880	68,880	68,880	
31	59,310	59,310	59,310	59,020	59,020	59,020	59,020	64,310	64,310	64,310	64,310	63,440	63,440	63,440	63,440	63,440	63,440	69,020	69,020	69,020	69,020	69,020	69,020	69,020	
32	59,460	59,460	59,460	59,160	59,160	59,160	59,160	64,460	64,460	64,460	64,460	63,560	63,560	63,560	63,560	63,560	63,560	69,160	69,160	69,160	69,160	69,160	69,160	69,160	
33	59,610	59,610	59,610	59,300	59,300	59,300	59,300	64,610	64,610	64,610	64,610	63,680	63,680	63,680	63,680	63,680	63,680	69,300	69,300	69,300	69,300	69,300	69,300	69,300	
34	59,760	59,760	59,760	59,440	59,440	59,440	59,440	64,760	64,760	64,760	64,760	63,800	63,800	63,800	63,800	63,800	63,800	69,440	69,440	69,440	69,440	69,440	69,440	69,440	
35	59,880	59,880	59,880	59,580	59,580	59,580	59,580	64,880	64,880	64,880	64,880	63,920	63,920	63,920	63,920	63,920	63,920	69,580	69,580	69,580	69,580	69,580	69,580	69,580	
36	59,940	59,940	59,940	59,720	59,720	59,720	59,720	64,940	64,940	64,940	64,940	64,040	64,040	64,040	64,040	64,040	64,040	69,720	69,720	69,720	69,720	69,720	69,720	69,720	
37	59,970	59,970	59,970	59,860	59,860	59,860	59,860	64,970	64,970	64,970	64,970	64,160	64,160	64,160	64,160	64,160	64,160	69,860	69,860	69,860	69,860	69,860	69,860	69,860	
38	59,990	59,990	60,000	59,930	59,930	59,930	59,930	64,990	64,990	64,990	65,000	64,280	64,280	64,280	64,280	64,280	64,280	69,930	69,930	69,930	69,930	69,930	69,930	69,930	
39	60,010	60,010	60,025	59,970	59,970	59,970	59,970	65,010	65,010	65,010	65,025	64,400	64,400	64,400	64,400	64,400	64,400	69,970	69,970	69,970	69,970	69,970	69,970	69,970	
40	60,030	60,030	60,046	60,000	60,000	60,000	60,000	65,030	65,030	65,030	65,046	64,520	64,520	64,520	64,520	64,520	64,520	70,000	70,000	70,000	70,000	70,000	70,000	70,000	
41				60,010	60,010	60,010	60,010					64,640	64,640	64,640	64,640	64,640	64,640	70,010	70,010	70,010	70,010	70,010	70,010	70,010	
42				60,030	60,030	60,030	60,030					64,760	64,760	64,760	64,760	64,760	64,760	70,030	70,030	70,030	70,030	70,030	70,030	70,030	
43	60,030	60,030	60,046						65,030	65,030	65,046														
44				60,030	60,030	60,030	60,030					64,940	64,940	64,940	64,940	64,940	64,940								
45												64,970	64,970	64,970	64,970	64,970	64,970								
46												64,990	64,990	64,990	64,990	64,990	64,990								
47												65,010	65,010	65,010	65,010	65,010	65,010								
48												65,030	65,030	65,030	65,030	65,030	65,030								
49																									
50																									
51																									
52																									
53																									
54																									

Номера и диаметры D₁ зубьев

шлицевых

калнбрующихся

чистовых

черновых и переходных

D×m

Продолжение табл. 4

Размеры, мм

Обозначение проточки	2403-2423 2403-2424		2403-2425 2403-2426		2403-2427 2403-2428		2403-2429 2403-2431		2403-2432 2403-2433		2403-2434 2403-2435		2403-2436 2403-2437		2403-2438 2403-2439		2403-2441 2403-2442 2403-2443 2403-2444 2403-2447 2403-2448										
	H7—9H		H8—11H		H7—9H		H8—11H		H7—9H		H8—11H		H7—9H		H8—11H		H7—9H		H8—11H								
Советские полые допуски D и e	75×2,5		75×2,5		75×2,5		75×2,5		80×2,5		80×2,5		80×2,5		85×2,5		85×2,5		85×2,5								
	1	2	3	4	5	6	7	8	9	10	11	12	13	14	15	16	17	18	19	20	21	22	23	24	25	26	27
фасочных	70,000	70,140	70,280	70,420	70,560	70,700	70,840	70,980	70,940	71,080	71,220	71,360	71,500	71,640	71,780	71,920	72,060	72,200	72,340	72,480	72,620	72,760	72,900	73,040	73,180	73,320	73,460
	70,000	70,130	70,260	70,390	70,520	70,650	70,780	70,910	71,040	71,170	71,300	71,430	71,560	71,690	71,820	71,950	72,080	72,210	72,340	72,470	72,600	72,730	72,860	72,990	73,120	73,250	73,380
шлицевых	70,000	70,140	70,280	70,420	70,560	70,700	70,840	70,980	70,940	71,080	71,220	71,360	71,500	71,640	71,780	71,920	72,060	72,200	72,340	72,480	72,620	72,760	72,900	73,040	73,180	73,320	73,460
	70,000	70,130	70,260	70,390	70,520	70,650	70,780	70,910	71,040	71,170	71,300	71,430	71,560	71,690	71,820	71,950	72,080	72,210	72,340	72,470	72,600	72,730	72,860	72,990	73,120	73,250	73,380
черновых и переходных	75,000	75,140	75,280	75,420	75,560	75,700	75,840	75,980	75,940	76,080	76,220	76,360	76,500	76,640	76,780	76,920	77,060	77,200	77,340	77,480	77,620	77,760	77,900	78,040	78,180	78,320	78,460
	75,000	75,150	75,300	75,450	75,600	75,750	75,900	76,050	76,200	76,350	76,500	76,650	76,800	76,950	77,100	77,250	77,400	77,550	77,700	77,850	78,000	78,150	78,300	78,450	78,600	78,750	78,900
	80,000	80,140	80,280	80,420	80,560	80,700	80,840	80,980	80,940	81,080	81,220	81,360	81,500	81,640	81,780	81,920	82,060	82,200	82,340	82,480	82,620	82,760	82,900	83,040	83,180	83,320	83,460
	80,000	80,140	80,280	80,420	80,560	80,700	80,840	80,980	80,940	81,080	81,220	81,360	81,500	81,640	81,780	81,920	82,060	82,200	82,340	82,480	82,620	82,760	82,900	83,040	83,180	83,320	83,460

Номера и диаметры D, зубьев

фасочных

шлицевых

черновых и переходных

Продолжение табл. 4

Обозначение прокладки	Размеры, мм								2403-2443 2403-2444 2403-2447 2403-2448							
	2403-2423 2403-2424	2403-2425 2403-2426	2403-2427 2403-2428	2403-2429 2403-2431	2403-2432 2403-2433	2403-2434 2403-2435	2403-2436 2403-2437	2403-2438 2403-2439								
Сочетание полей допусков D в e	75×2,5								H7—9H	H8—11H	H7—9H	H8—11H	E7—9H	H8—11H		
	80×2,5															
D×m	75×2,5								80×2,5							
	Шлицевых	черновых и переходных	28	73,600	73,600	73,340	73,340	73,340	73,340	78,600	78,600	78,600	78,860	78,860	83,600	83,600
29			73,740	73,740	73,470	73,470	73,470	73,470	78,740	78,740	79,010	79,010	83,740	83,740		
30			73,880	73,880	73,600	73,600	73,600	73,600	78,880	79,160	79,160	83,880	83,880			
31			74,020	74,020	73,730	73,730	73,730	73,730	79,020	79,310	79,310	84,020	84,020			
32			74,160	74,160	73,860	73,860	73,860	73,860	79,160	79,460	79,460	84,160	84,160			
33			74,300	74,300	73,990	73,990	73,990	73,990	79,300	79,610	79,610	84,300	84,300			
34			74,440	74,440	74,120	74,120	74,120	74,120	79,440	79,760	79,760	84,440	84,440			
35			74,580	74,580	74,250	74,250	74,250	74,250	79,580	79,890	79,890	84,580	84,580			
36	74,720	74,720	74,380	74,380	74,380	74,380	79,720	79,940	79,940	84,720	84,720					
37	74,860	74,860	74,510	74,510	74,510	74,510	79,860	79,970	79,970	84,860	84,860					
38	74,930	74,930	74,640	74,640	74,640	74,640	79,930	79,990	79,990	84,940	84,940					
39	74,970	74,970	74,770	74,770	74,770	74,770	79,970	80,010	80,010	84,980	84,980					
40	74,990	75,000	74,870	74,870	74,870	74,870	79,990	80,030	80,030	85,010	85,010					
41	75,010	75,025	74,930	74,930	74,930	74,930	80,010	80,025	80,025	85,035	85,035					
42	75,030	75,046	74,970	74,970	74,970	74,970	80,030	80,046	80,046	85,054	85,054					
Калибруемых	43	75,030	75,046	74,970	74,970	74,970	74,970	80,030	80,046	80,046	85,035	85,035				
	44	75,030	75,046	74,970	74,970	74,970	74,970	80,030	80,046	80,046	85,035	85,035				
	45	75,030	75,046	74,970	74,970	74,970	74,970	80,030	80,046	80,046	85,035	85,035				
	46	75,030	75,046	74,970	74,970	74,970	74,970	80,030	80,046	80,046	85,035	85,035				
	47	75,030	75,046	74,970	74,970	74,970	74,970	80,030	80,046	80,046	85,035	85,035				
48	75,030	75,046	74,970	74,970	74,970	74,970	80,030	80,046	80,046	85,035	85,035					
49	75,030	75,046	74,970	74,970	74,970	74,970	80,030	80,046	80,046	85,035	85,035					
50	75,030	75,046	74,970	74,970	74,970	74,970	80,030	80,046	80,046	85,035	85,035					
51	75,030	75,046	74,970	74,970	74,970	74,970	80,030	80,046	80,046	85,035	85,035					

Помера и диаметры D, в мм

Размеры, мм

Обозначение прогибки	2403-2449 2403-2451		2403-2452 2403-2453		2403-2454 2403-2455		2403-2456 2403-2457		2403-2458		2403-2459		2403-2461 2403-2462		2403-2463 2403-2464																											
	H7—9 I		H8—11H		H7—9H		H8—11H		H7—9 I		H8—11H		H7—9H		H8—11H																											
Сочетание полей допусков D и e	90×2,5														95×2,5														100×2,5													
	D×#														D×#														D×#													
1	85,000	85,000	85,000	85,000	90,000	90,000	90,000	90,000	90,000	90,000	90,000	90,000	90,000	90,000	95,000	95,000	95,000																									
2	85,130	85,130	85,130	85,130	90,140	90,140	90,140	90,140	90,120	90,120	90,120	90,120	90,120	95,140	95,140	95,140																										
3	85,260	85,260	85,260	85,260	90,280	90,280	90,280	90,280	90,240	90,240	90,240	90,240	90,240	95,280	95,280	95,280																										
4	85,390	85,390	85,390	85,390	90,420	90,420	90,420	90,420	90,360	90,360	90,360	90,360	90,360	95,420	95,420	95,420																										
5	85,520	85,520	85,520	85,520	90,560	90,560	90,560	90,560	90,480	90,480	90,480	90,480	90,480	95,560	95,560	95,560																										
6	85,650	85,650	85,650	85,650	90,700	90,700	90,700	90,700	90,600	90,600	90,600	90,600	90,600	95,700	95,700	95,700																										
7	85,780	85,780	85,780	85,780	90,840	90,840	90,840	90,840	90,720	90,720	90,720	90,720	90,720	95,840	95,840	95,840																										
8	85,910	85,910	85,910	85,910	90,980	90,980	90,980	90,980	90,840	90,840	90,840	90,840	90,840	95,980	95,980	95,980																										
9	86,040	86,040	86,040	86,040	90,940	90,940	90,940	90,940	90,960	90,960	90,960	90,960	90,960	95,940	95,940	95,940																										
10	86,000	86,000	86,000	86,000	91,080	91,080	91,080	91,080	91,080	91,080	91,080	91,080	91,080	96,080	96,080	96,080																										
11	86,130	86,130	86,130	86,130	91,220	91,220	91,220	91,220	91,040	91,040	91,040	91,040	91,040	96,220	96,220	96,220																										
12	86,260	86,260	86,260	86,260	91,360	91,360	91,360	91,360	91,190	91,190	91,190	91,190	91,190	96,360	96,360	96,360																										
13	86,390	86,390	86,390	86,390	91,500	91,500	91,500	91,500	91,340	91,340	91,340	91,340	91,340	96,500	96,500	96,500																										
14	86,520	86,520	86,520	86,520	91,640	91,640	91,640	91,640	91,490	91,490	91,490	91,490	91,490	96,640	96,640	96,640																										
15	86,650	86,650	86,650	86,650	91,780	91,780	91,780	91,780	91,640	91,640	91,640	91,640	91,640	96,780	96,780	96,780																										
16	86,780	86,780	86,780	86,780	91,920	91,920	91,920	91,920	91,790	91,790	91,790	91,790	91,790	96,920	96,920	96,920																										
17	86,910	86,910	86,910	86,910	92,060	92,060	92,060	92,060	91,940	91,940	91,940	91,940	91,940	97,060	97,060	97,060																										
18	87,040	87,040	87,040	87,040	92,200	92,200	92,200	92,200	92,090	92,090	92,090	92,090	92,090	97,200	97,200	97,200																										
19	87,170	87,170	87,170	87,170	92,340	92,340	92,340	92,340	92,240	92,240	92,240	92,240	92,240	97,340	97,340	97,340																										
20	87,300	87,300	87,300	87,300	92,480	92,480	92,480	92,480	92,390	92,390	92,390	92,390	92,390	97,480	97,480	97,480																										
21	87,430	87,430	87,430	87,430	92,620	92,620	92,620	92,620	92,540	92,540	92,540	92,540	92,540	97,620	97,620	97,620																										
22	87,560	87,560	87,560	87,560	92,760	92,760	92,760	92,760	92,690	92,690	92,690	92,690	92,690	97,760	97,760	97,760																										
23	87,690	87,690	87,690	87,690	92,900	92,900	92,900	92,900	92,840	92,840	92,840	92,840	92,840	97,900	97,900	97,900																										
24	87,820	87,820	87,820	87,820	93,040	93,040	93,040	93,040	92,990	92,990	92,990	92,990	92,990	98,040	98,040	98,040																										
25	87,950	87,950	87,950	87,950	93,180	93,180	93,180	93,180	93,140	93,140	93,140	93,140	93,140	98,180	98,180	98,180																										
26	88,080	88,080	88,080	88,080	93,320	93,320	93,320	93,320	93,290	93,290	93,290	93,290	93,290	98,320	98,320	98,320																										
27	88,210	88,210	88,210	88,210	93,460	93,460	93,460	93,460	93,440	93,440	93,440	93,440	93,440	98,460	98,460	98,460																										

черновых и переходных

фасонных

шлицевых

Номера и диаметры D, зубьев

Продолжение табл. 4

Размеры, мм

Обозначение протяжки	2403-2449 2403-2451		2403-2452 2403-2453		2403-2454 2403-2455		2403-2456 2403-2457		2403-2458 2403-2459		2403-2461 2403-2462		2403-2463 2403-2464					
	H7—9H		H8—11H		H7—9H		H8—11H		H7—9H		H8—11H		H7—9H		H8—11H			
Сочетание толщ d и e допусков	90×2,5		90×2,5		90×2,5		95×2,5		95×2,5		100×2,5		100×2,5		100×2,5			
	$D \times m$		$D \times m$		$D \times m$		$D \times m$		$D \times m$		$D \times m$		$D \times m$		$D \times m$			
шлицевых	черновых и переходных	28	88,340	88,340	93,600	93,600	93,590	93,590	98,600	98,600	98,600	98,600	98,600	98,600	98,600	98,600	98,600	
		29	88,470	88,470	93,740	93,740	93,740	93,740	93,740	98,740	98,740	98,740	98,740	98,740	98,740	98,740	98,740	
		30	88,600	88,600	93,880	93,880	93,880	93,880	93,880	98,880	98,880	98,880	98,880	98,880	98,880	98,880	98,880	
		31	88,730	88,730	94,020	94,020	94,020	94,020	94,020	99,020	99,020	99,020	99,020	99,020	99,020	99,020	99,020	
		32	88,860	88,860	94,160	94,160	94,160	94,160	94,160	99,160	99,160	99,160	99,160	99,160	99,160	99,160	99,160	
		33	88,990	88,990	94,300	94,300	94,300	94,300	94,300	99,300	99,300	99,300	99,300	99,300	99,300	99,300	99,300	
		34	89,120	89,120	94,440	94,440	94,440	94,440	94,440	99,440	99,440	99,440	99,440	99,440	99,440	99,440	99,440	
		35	89,250	89,250	94,580	94,580	94,580	94,580	94,580	99,580	99,580	99,580	99,580	99,580	99,580	99,580	99,580	
		36	89,380	89,380	94,720	94,720	94,720	94,720	94,720	99,720	99,720	99,720	99,720	99,720	99,720	99,720	99,720	
		37	89,510	89,510	94,860	94,860	94,860	94,860	94,860	99,860	99,860	99,860	99,860	99,860	99,860	99,860	99,860	
		38	89,640	89,640	94,940	94,940	94,940	94,940	94,940	99,940	99,940	99,940	99,940	99,940	99,940	99,940	99,940	
чистовых	чистовых	39	89,770	89,770	94,980	94,980	94,980	94,980	94,980	99,980	99,980	99,980	99,980	99,980	99,980	99,980	99,980	
		40	89,870	89,870	95,000	95,000	95,000	95,010	95,010	100,000	100,000	100,000	100,010	100,010	100,010	100,010		
		41	89,940	89,940	95,020	95,020	95,020	95,035	95,035	100,020	100,020	100,020	100,035	100,035	100,035	100,035		
		42	89,980	89,980	95,035	95,035	95,035	95,054	95,054	100,035	100,035	100,035	100,054	100,054	100,054	100,054		
		43	90,000	90,000	90,010	90,010	90,010	90,010	90,010	95,010	95,010	95,010	95,010	95,010	95,010	95,010	95,010	
		44	90,020	90,020	90,035	90,035	90,035	90,035	90,035	95,035	95,035	95,035	95,035	95,035	95,035	95,035	95,035	
		45	90,035	90,035	90,054	90,054	90,054	90,054	90,054	95,054	95,054	95,054	95,054	95,054	95,054	95,054	95,054	
		46																
		47																
		48																
		49																
50																		
51																		
калибрующих	калибрующих	46																
		47																
		48																
		49																
		50																
51																		

Номера и диаметры D , зубьев

Продолжение табл. 4

Размеры, мм

Обозначение протяжки	2403-2465		2403-2466		2403-2467 2403-2468		2403-2469 2403-2471		2403-2472 2403-2473		2403-2474 2403-2475		2403-2476 2403-2477		2403-2478 2403-2479	
	Н7—9Н	Н8—11Н	Н7—9Н	Н8—11Н	Н7—9Н	Н8—11Н	Н7—9Н	Н8—11Н	Н7—9Н	Н8—11Н	Н7—9Н	Н8—11Н	Н7—9Н	Н8—11Н	Н7—9Н	Н8—11Н
Сочетание полей допусков D и e	100×2,5		100×2,5		105×2,5		105×2,5		110×2,5		110×2,5		120×2,5		120×2,5	
	D	e	D	e	D	e	D	e	D	e	D	e	D	e	D	e
Фасонных	1	95,000	95,000	95,000	100,000	100,000	105,000	105,000	105,000	105,000	105,000	105,000	115,000	115,000	115,000	115,000
	2	95,110	95,110	95,110	100,140	100,140	105,140	105,140	105,140	105,140	105,140	105,140	115,140	115,140	115,140	115,140
	3	95,220	95,220	95,220	100,280	100,280	105,280	105,280	105,280	105,280	105,280	105,280	115,280	115,280	115,280	115,280
	4	95,330	95,330	95,330	100,420	100,420	105,420	105,420	105,420	105,420	105,420	105,420	115,420	115,420	115,420	115,420
	5	95,440	95,440	95,440	100,560	100,560	105,560	105,560	105,560	105,560	105,560	105,560	115,560	115,560	115,560	115,560
	6	95,550	95,550	95,550	100,700	100,700	105,700	105,700	105,700	105,700	105,700	105,700	115,700	115,700	115,700	115,700
	7	95,660	95,660	95,660	100,840	100,840	105,840	105,840	105,840	105,840	105,840	105,840	115,840	115,840	115,840	115,840
	8	95,770	95,770	95,770	100,980	100,980	105,980	105,980	105,980	105,980	105,980	105,980	115,980	115,980	115,980	115,980
	9	95,880	95,880	95,880	100,940	100,940	105,940	105,940	105,940	105,940	105,940	105,940	115,940	115,940	115,940	115,940
	10	95,990	95,990	95,990	101,080	101,080	106,080	106,080	106,080	106,080	106,080	106,080	116,080	116,080	116,080	116,080
	11	96,100	96,100	96,100	101,220	101,220	106,220	106,220	106,220	106,220	106,220	106,220	116,220	116,220	116,220	116,220
Черновых и переходных	12	96,060	96,060	96,060	101,360	101,360	106,360	106,360	106,360	106,360	106,360	106,360	116,360	116,360	116,360	116,360
	13	96,200	96,200	96,200	101,500	101,500	106,500	106,500	106,500	106,500	106,500	106,500	116,500	116,500	116,500	116,500
	14	96,340	96,340	96,340	101,640	101,640	106,640	106,640	106,640	106,640	106,640	106,640	116,640	116,640	116,640	116,640
	15	96,480	96,480	96,480	101,780	101,780	106,780	106,780	106,780	106,780	106,780	106,780	116,780	116,780	116,780	116,780
	16	96,620	96,620	96,620	101,920	101,920	106,920	106,920	106,920	106,920	106,920	106,920	116,920	116,920	116,920	116,920
	17	96,760	96,760	96,760	102,060	102,060	107,060	107,060	107,060	107,060	107,060	107,060	117,060	117,060	117,060	117,060
	18	96,900	96,900	96,900	102,200	102,200	107,200	107,200	107,200	107,200	107,200	107,200	117,200	117,200	117,200	117,200
	19	97,040	97,040	97,040	102,340	102,340	107,340	107,340	107,340	107,340	107,340	107,340	117,340	117,340	117,340	117,340
	20	97,180	97,180	97,180	102,480	102,480	107,480	107,480	107,480	107,480	107,480	107,480	117,480	117,480	117,480	117,480
	21	97,320	97,320	97,320	102,620	102,620	107,620	107,620	107,620	107,620	107,620	107,620	117,620	117,620	117,620	117,620
	22	97,460	97,460	97,460	102,760	102,760	107,760	107,760	107,760	107,760	107,760	107,760	117,760	117,760	117,760	117,760
	23	97,600	97,600	97,600	102,900	102,900	107,900	107,900	107,900	107,900	107,900	107,900	117,900	117,900	117,900	117,900
	24	97,740	97,740	97,740	103,040	103,040	108,040	108,040	108,040	108,040	108,040	108,040	118,040	118,040	118,040	118,040
	25	97,880	97,880	97,880	103,180	103,180	108,180	108,180	108,180	108,180	108,180	108,180	118,180	118,180	118,180	118,180
	26	98,020	98,020	98,020	103,320	103,320	108,320	108,320	108,320	108,320	108,320	108,320	118,320	118,320	118,320	118,320
	27	98,160	98,160	98,160	103,460	103,460	108,460	108,460	108,460	108,460	108,460	108,460	118,460	118,460	118,460	118,460

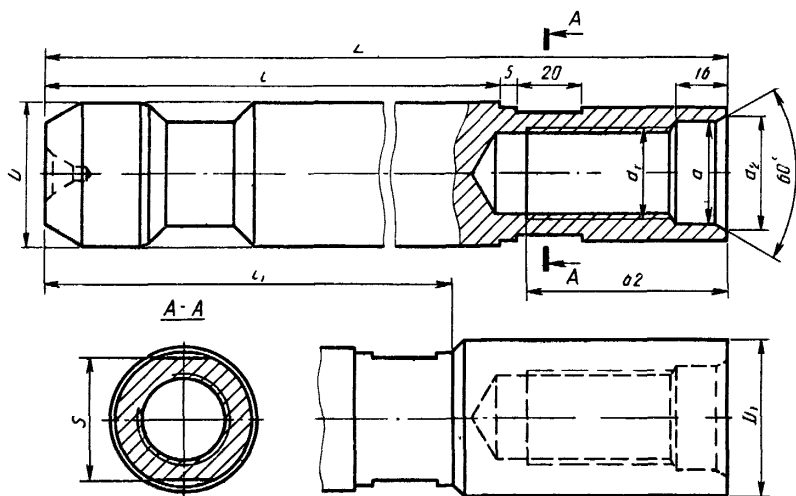
Номера в каталоге D₁ указаны

Продолжение табл. 4

Размеры, мм

Обозначение протяжки	2403-2465		2403-2466		2403-2467 2403-2468		2403-2469 2403-2471		2403-2472 2403-2473		2403-2474 2403-2475		2403-2476 2403-2477		2403-2478 2403-2479			
	Н7-9Н	Н8-11Н	Н7-9Н	Н8-11Н	Н7-9Н	Н8-11Н	Н7-9Н	Н8-11Н	Н7-9Н	Н8-11Н	Н7-9Н	Н8-11Н	Н7-9Н	Н8-11Н	Н7-9Н	Н8-11Н		
Сочетание полей допусков D и e	100×2,5		105×2,5		110×2,5		120×2,5		110×2,5		110×2,5		120×2,5		120×2,5			
	D × m		D × m		D × m		D × m		D × m		D × m		D × m		D × m			
Шлицевых	черновых и переходных	28	98,300	98,300	103,600	108,600	108,600	108,600	118,600	118,600	118,600	118,600	118,600	118,600	118,600	118,600	118,600	
		29	98,440	98,440	103,740	108,740	108,740	108,740	108,740	118,740	118,740	118,740	118,740	118,740	118,740	118,740	118,740	118,740
		30	98,580	98,580	103,880	108,880	108,880	108,880	108,880	118,880	118,880	118,880	118,880	118,880	118,880	118,880	118,880	118,880
		31	98,720	98,720	104,020	109,020	109,020	109,020	109,020	119,020	119,020	119,020	119,020	119,020	119,020	119,020	119,020	119,020
		32	98,860	98,860	104,160	109,160	109,160	109,160	109,160	119,160	119,160	119,160	119,160	119,160	119,160	119,160	119,160	119,160
		33	99,000	99,000	104,300	109,300	109,300	109,300	109,300	119,300	119,300	119,300	119,300	119,300	119,300	119,300	119,300	119,300
		34	99,140	99,140	104,440	109,440	109,440	109,440	109,440	119,440	119,440	119,440	119,440	119,440	119,440	119,440	119,440	119,440
		35	99,280	99,280	104,580	109,580	109,580	109,580	109,580	119,580	119,580	119,580	119,580	119,580	119,580	119,580	119,580	119,580
		36	99,420	99,420	104,720	109,720	109,720	109,720	109,720	119,720	119,720	119,720	119,720	119,720	119,720	119,720	119,720	119,720
		37	99,560	99,560	104,860	109,860	109,860	109,860	109,860	119,860	119,860	119,860	119,860	119,860	119,860	119,860	119,860	119,860
		38	99,700	99,700	104,940	109,940	109,940	109,940	109,940	119,940	119,940	119,940	119,940	119,940	119,940	119,940	119,940	119,940
		39	99,840	99,840	104,980	109,980	109,980	109,980	109,980	119,980	119,980	119,980	119,980	119,980	119,980	119,980	119,980	119,980
		40	99,920	99,910	105,000	105,010	105,000	105,010	105,000	110,000	110,000	110,000	110,010	110,000	120,000	120,000	120,010	120,010
		41	99,960	99,950	105,020	105,035	105,020	105,035	105,020	110,020	110,020	110,020	110,035	110,020	120,020	120,020	120,035	120,035
		42	99,980	99,980	105,035	105,054	105,035	105,054	105,035	110,035	110,035	110,035	110,054	110,035	120,035	120,035	120,054	120,054
43	100,000	100,010	100,010	100,010	100,010	100,010	100,010	100,010	100,010	100,010	100,010	100,010	100,010	100,010	100,010	100,010		
44	100,020	100,035	100,035	100,035	100,035	100,035	100,035	100,035	100,035	100,035	100,035	100,035	100,035	100,035	100,035	100,035		
45	100,035	100,054	100,054	100,054	100,054	100,054	100,054	100,054	100,054	100,054	100,054	100,054	100,054	100,054	100,054	100,054		
46																		
47																		
48																		
49	100,035	100,054																
50																		
51																		
капильрующих																		

Номера и диаметры D₁ зубьев



Форма 1

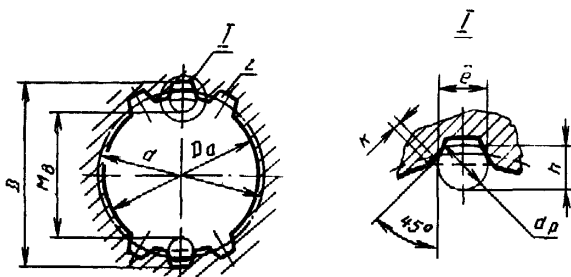
Форма 2

Черт. 2

Размеры, мм

Таблица 5

Обозначение хвостовика	Форма	D	D_1	d	d_1 (поле допуска 7H)	d_2	L	l	l_1 (пред. откл. +2)	S (пред. откл. -1)
2403-2201/2	1	45	—	32	M30×2	36	230	160	—	41
2403-2205/2		—	—	—	—	—	255		—	—
2403-2218/2		50	—	38	M36×3	42	230		—	46
2403-2223/2		—	—	—	—	—	255		—	—
2403-2245/2	2	63	—	50	M48×3	54	270	190	—	55
2403-2263/2		70	70				180	210	—	—
2403-2476/2	1	70	—	—	—	—	295	190	—	65



Черт. 3

Таблица 6

Размеры, мм

Обозначение проточки	D × m	z	Сочетание полей допус- ков D и e	d	e	D _a (поле Допус- ка H11)	k	d _p	h	M _B		Длина прогибания		Усилия прогибания P, Н (кгс), при переднем угле		
										Наим.	Верхн. откл.	Сталь и алюминие- вые спла- вы	Чугун, бронза, латунь	30°	15°	10°
2403-2201; 2403-2202	50 × 1,5	32	H7—9H	48,0	2,558	47				48,748	+0,076	30—76	30—90	136550 (13660)	148700 (15160)	159900 (16300)
2403-2203; 2403-2204			43,790							+0,151	40—108	40—130	136550 (13920)	149400 (15230)	160600 (16370)	
2403-2205; 2403-2206			43,748							+0,076						
2403-2207; 2403-2208			43,790							+0,151						
2403-2209; 2403-2211	52 × 1,5	33	H7—9H	49,5		49				45,733	+0,073	30—76	30—90	131250 (13380)	143600 (14640)	154400 (15740)
2403-2212; 2403-2213			45,774							+0,145						
2403-2214; 2403-2215			45,733							+0,073						
2403-2216; 2403-2217			45,774							+0,145	2,847					
2403-2218; 2403-2219	55 × 1,5	35	H7—9H	52,5		52				48,743	+0,082	35—82	35—100	163750 (16690)	179150 (18260)	192550 (19630)
2403-2221; 2403-2222			48,787							+0,162						
2403-2223; 2403-2224			48,743							+0,082						
2403-2225; 2403-2226			48,787							+0,162						
2403-2227; 2403-2228	60 × 1,5	38	H7—9H	57,0	3,136	57	0,22	2,887	2,6	53,813	+0,079	35—82	35—100	179950 (18340)	196900 (20070)	211650 (21580)
2403-2229; 2403-2231			53,855							+0,158						
2403-2232; 2403-2233			53,813							+0,079						
2403-2234; 2403-2235			53,855							+0,158						
2403-2236; 2403-2237	65 × 1,5	42	H7—9H	63,0	2,558	62				58,770	+0,083	35—82	35—110	179750 (17710)	190100 (19380)	204400 (20840)
2403-2238; 2403-2239			58,814							+0,166						
2403-2241; 2403-2242			58,770							+0,083						
2403-2243; 2403-2244			58,814							+0,166						
2403-2245; 2403-2246	70 × 1,5	45	H7—9H	67,5	2,847	67				63,776	+0,064	35—96	35—110	233750 (23830)	255750 (26070)	274950 (28030)
2403-2247; 2403-2248			63,803							+0,160						
2403-2249; 2403-2251			63,776							+0,064						
2403-2252; 2403-2253			63,803							+0,160						
2403-2254; 2403-2255	75 × 1,5	48	H7—9H	72,0	3,136	72				68,814	+0,079	45—140	45—170	268100 (27330)	293300 (29900)	315350 (32140)
2403-2256; 2403-2257			68,856							+0,157						
2403-2258; 2403-2259			68,814							+0,079						
2403-2261; 2403-2262			68,856							+0,157						

Размеры, мм

Продолжение табл. 6

Обозначение прокатки	D × m	z	Советские поля допуска D и e	d	e	D _к (поле допуска Н11)	k	d _p	h	M _B		Длина прокатывания		Усилие прокатывания P, H (кгс), при переднем угле		
										Наим.	Верхн. откл.	Сталь и алюминий-вые сплавы	Чугун, бронза, латунь	20°	15°	10°
2403-2263; 2403-2264	80 × 1,5	52	H7—9H	78,0	2,558	77	0,22	2,887	2,6	73,779	+0,082	35—96	35—110	269450 (27470)	294800 (30050)	316900 (32310)
2403-2265; 2403-2266			73,823							+0,164	45—140	45—170	309050 (31510)	338150 (34470)	363500 (37060)	
2403-2267; 2403-2268			73,779							+0,082	30—76	30—90	140300 (14300)	153550 (15650)	165450 (16830)	
2403-2269; 2403-2271	50 × 2	24	H8—11H	48,0	3,026	46	0,30	3,666	3,4	73,823	+0,164	40—108	40—130	158800 (16190)	173750 (17710)	186750 (19040)
2403-2272; 2403-2273			42,119							+0,092	30—76	30—90	146700 (14950)	160500 (16360)	173550 (17590)	
2403-2274; 2403-2275			42,168							+0,183	40—108	40—130	158800 (16190)	173750 (17710)	186750 (19040)	
2403-2276; 2403-2277	52 × 2	26	H7—9H	52,0	3,603	51	0,30	3,666	3,4	42,119	+0,092	35—82	35—100	159350 (16240)	174300 (17770)	187400 (19100)
2403-2278; 2403-2279			44,289							+0,078	45—120	45—145	186500 (19010)	204050 (20800)	219350 (22360)	
2403-2281; 2403-2282			44,330							+0,156	35—82	35—100	175850 (17920)	192350 (19610)	206800 (21080)	
2403-2283; 2403-2284	55 × 2	28	H8—11H	56,0	4,181	61	0,30	3,666	3,4	44,330	+0,156	45—120	45—145	184600 (18820)	202000 (20590)	217150 (22140)
2403-2285; 2403-2286			47,260							+0,092	35—82	35—100	189450 (19310)	207300 (21130)	222850 (22720)	
2403-2287; 2403-2288			47,315							+0,184	45—120	45—145	186700 (19030)	204250 (20820)	219550 (22380)	
2403-2289; 2403-2291	60 × 2	31	H7—9H	62,0	3,603	66	0,30	3,666	3,4	47,260	+0,092	35—96	35—110	226950 (23130)	248300 (25310)	266900 (27210)
2403-2292; 2403-2293			47,315							+0,164	45—120	45—145	200200 (20590)	217150 (22140)	234600 (23940)	
2403-2294; 2403-2295			52,296							+0,086	35—82	35—100	175850 (17920)	192350 (19610)	206800 (21080)	
2403-2296; 2403-2297	65 × 2	34	H8—11H	68,0	3,026	66	0,30	3,666	3,4	52,296	+0,173	45—120	45—145	184600 (18820)	202000 (20590)	217150 (22140)
2403-2298; 2403-2299			52,347							+0,173	35—82	35—100	189450 (19310)	207300 (21130)	222850 (22720)	
2403-2301; 2403-2302			57,242							+0,182	45—120	45—145	186700 (19030)	204250 (20820)	219550 (22380)	
2403-2303; 2403-2304	70 × 2	34	H7—9H	68,0	3,026	66	0,30	3,666	3,4	57,188	+0,091	35—96	35—110	226950 (23130)	248300 (25310)	266900 (27210)
2403-2305; 2403-2306			57,242							+0,182	45—120	45—145	200200 (20590)	217150 (22140)	234600 (23940)	
2403-2307; 2403-2308			57,188							+0,091	35—82	35—100	175850 (17920)	192350 (19610)	206800 (21080)	
2403-2309; 2403-2311	70 × 2	34	H8—11H	68,0	3,026	66	0,30	3,666	3,4	57,242	+0,182	45—120	45—145	184600 (18820)	202000 (20590)	217150 (22140)
2403-2312; 2403-2313			57,188							+0,091	35—82	35—100	189450 (19310)	207300 (21130)	222850 (22720)	
2403-2314; 2403-2315			57,242							+0,182	45—120	45—145	186700 (19030)	204250 (20820)	219550 (22380)	
2403-2316; 2403-2317	70 × 2	34	H7—9H	68,0	3,026	66	0,30	3,666	3,4	62,186	+0,097	35—96	35—110	226950 (23130)	248300 (25310)	266900 (27210)
2403-2318; 2403-2319			62,244							+0,192	45—120	45—145	200200 (20590)	217150 (22140)	234600 (23940)	
2403-2321; 2403-2322			62,186							+0,097	35—82	35—100	175850 (17920)	192350 (19610)	206800 (21080)	
2403-2323; 2403-2324	70 × 2	34	H8—11H	68,0	3,026	66	0,30	3,666	3,4	62,244	+0,192	45—120	45—145	184600 (18820)	202000 (20590)	217150 (22140)
2403-2325; 2403-2326			62,186							+0,097	35—82	35—100	189450 (19310)	207300 (21130)	222850 (22720)	
2403-2327; 2403-2328			62,244							+0,192	45—120	45—145	186700 (19030)	204250 (20820)	219550 (22380)	

Продолжение табл. 6

Размеры, мм

Обозначение прокатки	D × m	z	Сочетание полей допус- ков D и z	d	e	D _g (поле допус- ка H11)	k	d _p	h	M _b		Длина протягивания		Условия протягивания P, H (кгс), при переднем угле		
										Наим.	Верхн. откл.	Сталь и алюминие- вые спла- вы	Чугун бронза, латунь	20°	15°	10°
2403-2325; 2403-2326	75 × 2	36	H7-9H	72,0	3,603	71				67,270	+0,091	35-96	35-110	244050 (24880)	267050 (27220)	267050 (29260)
2403-2327; 2403-2328			67,325							+0,180	45-140	45-170	264700 (26880)	288600 (29520)	311300 (31740)	
2403-2329; 2403-2331	80 × 2	38	H7-9H	76,0	4,181	76				67,270	+0,091	35-96	35-110	261450 (26650)	286050 (29160)	307500 (31360)
2403-2332; 2403-2333			67,325							+0,180	45-140	45-170	261450 (26650)	286050 (29160)	307500 (31360)	
2403-2334; 2403-2335	85 × 2	41	H7-9H	82,0	3,603	81				72,296	+0,086	45-140	45-170	315950 (32210)	345700 (35240)	371650 (37880)
2403-2336; 2403-2337			72,348							+0,172	35-96	35-110	260100 (26550)	306450 (31240)	329450 (33580)	
2403-2338; 2403-2339	90 × 2	44	H7-9H	88,0	3,026	86	0,30	3,666	3,4	72,296	+0,086	45-140	45-170	321150 (32740)	351400 (35820)	377750 (38510)
2403-2341; 2403-2342			72,348							+0,172	35-96	35-110	297700 (30350)	325700 (33200)	350150 (35690)	
2403-2343; 2403-2344	95 × 2	46	H7-9H	92,0	3,603	91				77,214	+0,090	45-140	45-170	322900 (32910)	353250 (36010)	379750 (38710)
2403-2345; 2403-2346			77,268							+0,179	35-96	35-110	313200 (31930)	342650 (34930)	368350 (37550)	
2403-2347; 2403-2348	100 × 2	48	H7-9H	96,0	4,181	96				82,215	+0,093	45-140	45-170	318550 (32480)	348550 (35530)	374700 (38200)
2403-2349; 2403-2351			82,271							+0,186	35-96	35-110	314100 (32020)	343650 (35030)	369450 (37660)	
2403-2352; 2403-2353	52 × 2,5	19	H7-9H	47,5	4,937	47	0,38	4,406	4,0	82,215	+0,093	45-140	45-170	307900 (31390)	336900 (34340)	362150 (36920)
2403-2354; 2403-2355			82,271							+0,186	30-76	30-90	139950 (14270)	153150 (15610)	164600 (16780)	
2403-2356; 2403-2357	2403-2385; 2403-2386		H7-9H	47,5	4,937	47	0,38	4,406	4,0	82,271	+0,186	40-108	40-130	153350 (16140)	173250 (17660)	186250 (18990)
2403-2358; 2403-2359			82,271							+0,186	40-108	40-130	42,715	+0,079	42,757	+0,156
2403-2361; 2403-2362	2403-2385; 2403-2386		H7-9H	47,5	4,937	47	0,38	4,406	4,0	82,271	+0,186	40-108	40-130	153350 (16140)	173250 (17660)	186250 (18990)
2403-2363; 2403-2364			82,271							+0,186	40-108	40-130	42,715	+0,079	42,757	+0,156
2403-2365; 2403-2366	2403-2385; 2403-2386		H7-9H	47,5	4,937	47	0,38	4,406	4,0	82,271	+0,186	40-108	40-130	153350 (16140)	173250 (17660)	186250 (18990)
2403-2367; 2403-2368			82,271							+0,186	40-108	40-130	42,715	+0,079	42,757	+0,156
2403-2369; 2403-2371	2403-2385; 2403-2386		H7-9H	47,5	4,937	47	0,38	4,406	4,0	82,271	+0,186	40-108	40-130	153350 (16140)	173250 (17660)	186250 (18990)
2403-2372; 2403-2373			82,271							+0,186	40-108	40-130	42,715	+0,079	42,757	+0,156
2403-2374; 2403-2375	2403-2385; 2403-2386		H7-9H	47,5	4,937	47	0,38	4,406	4,0	82,271	+0,186	40-108	40-130	153350 (16140)	173250 (17660)	186250 (18990)
2403-2376; 2403-2377			82,271							+0,186	40-108	40-130	42,715	+0,079	42,757	+0,156
2403-2378; 2403-2379	2403-2385; 2403-2386		H7-9H	47,5	4,937	47	0,38	4,406	4,0	82,271	+0,186	40-108	40-130	153350 (16140)	173250 (17660)	186250 (18990)
2403-2381; 2403-2382			82,271							+0,186	40-108	40-130	42,715	+0,079	42,757	+0,156
2403-2383; 2403-2384	2403-2385; 2403-2386		H7-9H	47,5	4,937	47	0,38	4,406	4,0	82,271	+0,186	40-108	40-130	153350 (16140)	173250 (17660)	186250 (18990)
2403-2385; 2403-2386			82,271							+0,186	40-108	40-130	42,715	+0,079	42,757	+0,156

Продолжение табл. 6

Размеры, мм

Обозначение прокатки	D×m	z	Сочетание полей допусков D к ε	d	e	D _g (поле допуска ка Н11)	k	d _p	h	M _B		Условия прогибания Р, Н (кгс), при передеме угле			
										Наим.	Верхн. откл.	Длина прогибания	Сталь и алюминиевые сплавы	Чугун, бронза, латунь	20°
2403-2387; 2403-2388	55×2,5	20	H7-9H	50,0	50	0,38	4,406	4,0	45,876	+0,077	35-82	35-100	154750	169300	182000
2403-2389; 2403-2391			(15780)										(17260)	(18560)	
2403-2392; 2403-2393	60×2,5	22	H7-9H	55,0	55	0,38	4,406	4,0	45,876	+0,077	45-110	45-130	152050	166400	178850
2403-2394; 2403-2395			(15500)										(16960)	(18230)	
2403-2396; 2403-2397	60×2,5	22	H7-9H	55,0	55	0,38	4,406	4,0	50,983	+0,085	35-82	35-100	169350	185300	199200
2403-2398; 2403-2399			(17270)										(18890)	(20310)	
2403-2401; 2403-2402	65×2,5	24	H7-9H	60,0	60	0,38	4,406	4,0	50,934	+0,170	45-120	45-145	187950	205600	221050
2403-2403; 2403-2404			(19160)										(20969)	(22530)	
2403-2405; 2403-2406	65×2,5	24	H7-9H	60,0	60	0,38	4,406	4,0	55,883	+0,086	35-82	35-100	186400	203950	219250
2403-2407; 2403-2408			(19000)										(20790)	(22360)	
2403-2409; 2403-2411	70×2,5	26	H7-9H	65,0	65	0,38	4,406	4,0	55,935	+0,169	45-120	45-145	183450	200700	215750
2403-2412; 2403-2413			(18700)										(20460)	(22000)	
2403-2414; 2403-2415	70×2,5	26	H8-11H	65,0	65	0,38	4,406	4,0	60,884	+0,085	35-96	35-110	221000	241800	259950
2403-2416; 2403-2417			(22530)										(24650)	(26500)	
2403-2418; 2403-2419	75×2,5	28	H7-9H	70,0	70	0,38	4,406	4,0	60,935	+0,170	45-140	45-170	267100	292250	314150
2403-2421; 2403-2422			(27230)										(29790)	(32030)	
2403-2423; 2403-2424	75×2,5	28	H8-11H	70,0	70	0,38	4,406	4,0	65,884	+0,085	35-96	35-110	240050	262600	282300
2403-2425; 2403-2426			(24470)										(26770)	(28780)	
2403-2427; 2403-2428	80×2,5	30	H7-9H	75,0	75	0,38	4,406	4,0	65,935	+0,085	45-140	45-170	260200	284700	306050
2403-2429; 2403-2431			(26330)										(29020)	(31200)	
2403-2432; 2403-2433	80×2,5	30	H7-9H	75,0	75	0,38	4,406	4,0	70,884	+0,085	35-96	35-110	254650	278600	299500
2403-2434; 2403-2435			(25960)										(28400)	(30530)	
2403-2436; 2403-2437	80×2,5	30	H8-11H	75,0	75	0,38	4,406	4,0	70,935	+0,171	45-150	45-180	307900	336900	362150
2403-2438; 2403-2439			(31390)										(34340)	(36920)	
2403-2441; 2403-2442	85×2,5	32	H7-9H	80,0	80	0,38	4,406	4,0	75,884	+0,086	35-96	35-110	273900	299700	32200
2403-2443; 2403-2444			(27920)										(30550)	(32840)	
2403-2445; 2403-2446	85×2,5	32	H8-11H	80,0	80	0,38	4,406	4,0	75,935	+0,171	45-150	45-180	314100	343650	369450
2403-2447; 2403-2448			(32020)										(35030)	(37660)	

Обозначение протяжки	D × m	z	Сочетание полей допус- ков D и e	d	e	D _d (поле допус- ка H11)	k	d _p	h	M _b		Длина протягивания		Усилие протягивания Р, Н (кгс), при переднем угле		
										Наим.	Верхн. откл.	Сталь и алюминие- вые спла- вы	Чугун, бронза, латунь	20°	15°	10°
2403-2449; 2403-2451	90 × 2,5	34	H7—9H	85,0		85				80,884	+0,086	36—125	36—150	31300 (31940)	342750 (34940)	368500 (37560)
2403-2452; 2403-2463			H8—11H							80,935	+0,171					
2403-2454; 2403-2455			H7—9H							85,884	+0,086			308250 (31420)	337250 (34380)	362550 (36960)
2403-2456; 2403-2467	95 × 2,5	36	H8—11H	90,0		90				85,936	+0,170					
2403-2458			H7—9H							85,884	+0,086					
2403-2459			H8—11H							85,936	+0,170					
2403-2461; 2403-2462			H7—9H							90,884	+0,086					
2403-2463; 2403-2464	100 × 2,5	38	H8—11H	95,0	5,226	95	0,38	4,406	4,0	90,936	+0,171			322100 (32850)	352450 (35930)	378900 (38630)
2403-2465			H7—9H							90,884	+0,086					
2403-2466			H8—11H							90,936	+0,171			321100 (32730)	351300 (35810)	377650 (38500)
2403-2467; 2403-2468	105 × 2,5	40	H7—9H	100,0		100				95,884	+0,086					
2403-2469; 2403-2471			H8—11H							95,936	+0,171			342150 (34880)	374350 (38160)	402450 (41020)
2403-2472; 2403-2473	110 × 2,5	42	H7—9H	105,0		105				100,891	+0,096					
2403-2474; 2403-2475			H8—11H							100,950	+0,191			357500 (36440)	391100 (39870)	420450 (42860)
2403-2476; 2403-2477	120 × 2,5	46	H7—9H	115,0		115				110,891	+0,096					
2403-2478; 2403-2479			H8—11H							110,960	+0,191			391550 (39820)	428400 (43670)	460550 (46950)

4. Наибольшие расчетные усилия протягивания \bar{P} указаны для обработки деталей из стали I—IV групп обрабатываемости по ГОСТ 20365.

Для определения усилия протягивания для закаленных сталей и других материалов следует величину \bar{P} умножить на коэффициент K , указанных в табл. 7.

Таблица 7

Обозначение материала	Твердость HB	K
Стали I—IV групп обрабатываемости в закаленном состоянии	< 285	1,2
	285 ... 335	1,3
	336 ... 375	1,4
Инструментальные легированные, быстрорежущие стали и сталь марки ШХ15	204 ... 229	1,4
Чугуны VI и VII групп обрабатываемости	< 229	0,5
	≥ 229	0,7
Бронзы, латуни VIII и IX групп обрабатываемости	< 110	0,4
Алюминиевые сплавы X группы обрабатываемости	≤ 100	

5. Центровые отверстия — формы *B*, *T* или *R* по ГОСТ 14034.

6. Хвостовики — типа 2, исполнения 1 по ГОСТ 4044.

Изготовление протяжек с хвостовиком типа 2 исполнений 2, 3 или 4 — по заказу потребителя.

Продольные лыски на хвостовиках исполнений 2 и 4 должны располагаться перпендикулярно оси впадины профиля протяжки.

Допуск перпендикулярности на 10 мм ширины лыски не должен превышать 0,015 мм.

Длина лыски на заднем хвостовике указывается потребителем при заказе.

7. Неуказанные предельные отклонения размеров: H_{16} , h_{16} ,

$$\pm \frac{IT_{16}}{2}$$

8. Допуск симметричности боковых поверхностей фасочных зубьев относительно боковых поверхностей шлицевых зубьев не должен превышать T 0,1 мм.

9. Форма и размеры профиля зубьев протяжек, группы заточки, форма передней грани зубьев протяжек — по ГОСТ 20365.

10. Задний угол зубьев протяжек должен быть:

черновых и переходных	3°
чистовых	2°
калибрующих	1°

11. Пределы длины протягивания заготовок из чугуна, бронзы и латуни — справочные. Для протягивания заготовок из этих материалов с длиной протягивания, превышающей верхний предел длины протягивания по стали, следует применять навертный хвостовик увеличенной длины.

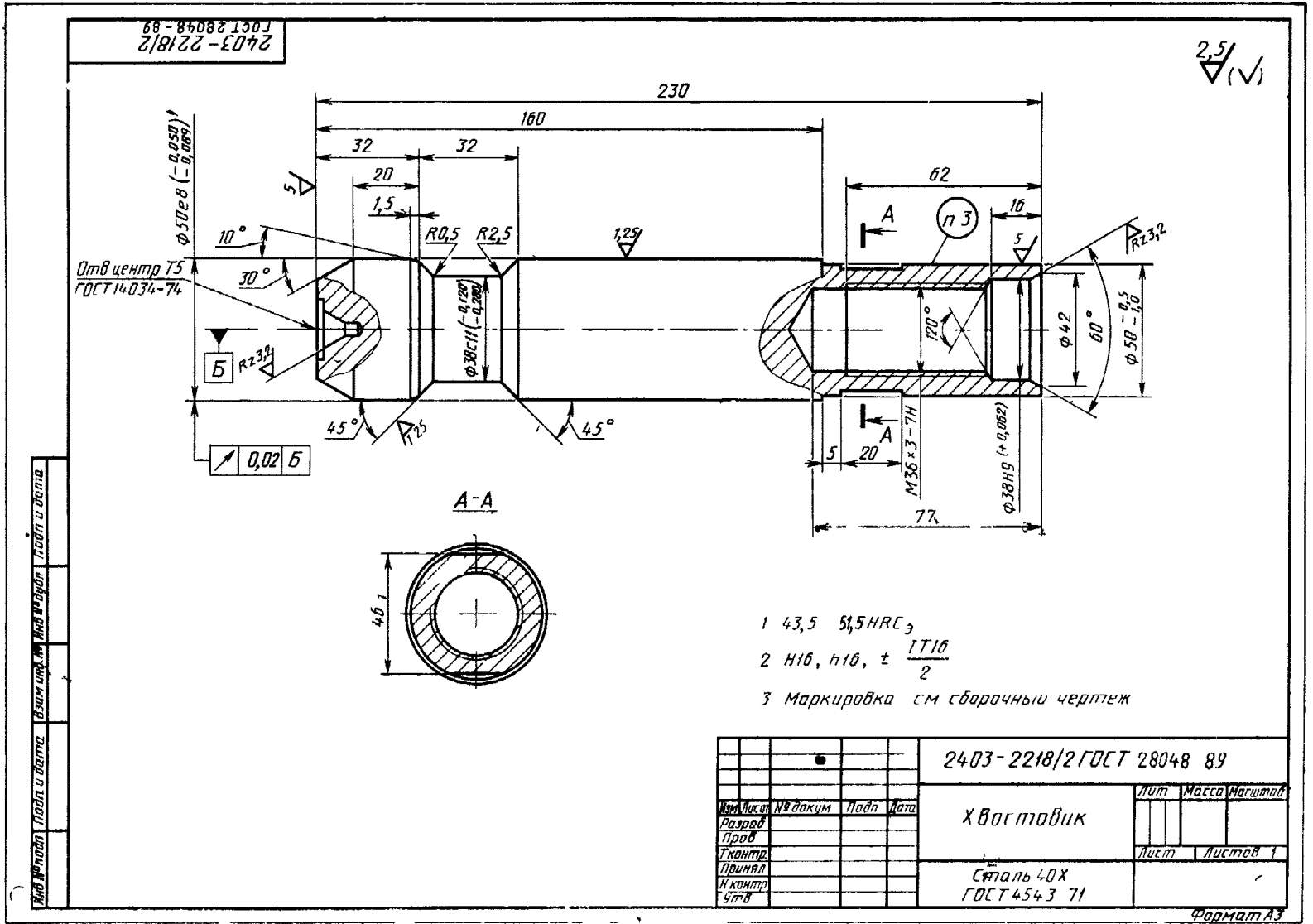
12. Предельные отклонения диаметров сопрягаемых центрирующих поверхностей:

протяжки (рабочей части) — по f_7 ,

навертного хвостовика — по H_9 .

13. Типовой чертеж протяжки указан в приложении.

14. Технические требования — по ГОСТ 6767.



ИНФОРМАЦИОННЫЕ ДАННЫЕ

1. РАЗРАБОТАН И ВНЕСЕН Министерством станкостроительной и инструментальной промышленности СССР

ИСПОЛНИТЕЛИ

Л. В. Барон, А. И. Либерман, А. И. Прохорова, Ф. И. Фельдман

2. УТВЕРЖДЕН И ВВЕДЕН В ДЕЙСТВИЕ Постановлением Государственного комитета СССР по стандартам от 16.03.89 № 517

3. ВВЕДЕН ВПЕРВЫЕ

4. ССЫЛОЧНЫЕ НОРМАТИВНО-ТЕХНИЧЕСКИЕ ДОКУМЕНТЫ

Обозначение НТД, на который дана ссылка	Номер пункта, приложения
ГОСТ 2475—88 ГОСТ 4044—70 ГОСТ 6033—80 ГОСТ 6767—79 ГОСТ 14034—74 ГОСТ 19265—73 ГОСТ 20365—74	1 (Примечание к табл. 3) 6 Вводная часть 14, приложение 5, приложение Приложение 4, 9