



ГОСУДАРСТВЕННЫЙ СТАНДАРТ
СОЮЗА ССР

ЛАКОТКАНИ ЭЛЕКТРОИЗОЛЯЦИОННЫЕ

ОБЩИЕ ТЕХНИЧЕСКИЕ ТРЕБОВАНИЯ

ГОСТ 28034—89

(МЭК 394—1—72, МЭК 394—2—72)

Издание официальное

Е

15 коп. БЗ 1—89/34

ГОСУДАРСТВЕННЫЙ КОМИТЕТ СССР ПО СТАНДАРТАМ
Москва

ЛАКОТКАНИ ЭЛЕКТРОИЗОЛЯЦИОННЫЕ

Общие технические требования
Electroinsulating varnished cloths.
General technical requirements

ГОСТ 28034—89
(МЭК 394—1—72,
МЭК 394—2—72)

ОКП 34 9131—34 9135, 34 9154

Срок действия с 01.01.91
до 01.01.96,
в части п. 2.3.9
с 01.01.92

Несоблюдение стандарта преследуется по закону

Настоящий стандарт распространяется на электроизоляционные лакоткани (далее — лакоткани), применяемые в качестве электроизоляционного материала для длительной работы при температуре до 180°C.

Стандарт устанавливает требования к лакотканям, изготовляемым для нужд народного хозяйства и для экспорта.

1. ТИПЫ, ОСНОВНЫЕ ПАРАМЕТРЫ И РАЗМЕРЫ

1.1. Типы лакотканей, пропиточные лаки и пропитываемые ткани, назначение и свойства, длительно-допустимая рабочая температура лакотканей указаны в табл. 1.

Таблица 1

Тип лакоткани	Пропиточный лак	Пропитываемая ткань	Назначение и свойства	Длительно-допустимая рабочая температура, °С
111	Масляный	Хлопчатобумажная	Обычного исполнения	До 105
112			Маслостойкая	

Издание официальное

Перепечатка воспрещена

Е

© Издательство стандартов, 1989

Продолжение табл. 1

Тип лакоткани	Пропиточный лак	Пропитываемая ткань	Назначение и свойства	Длительно-допустимая рабочая температура, °С
121	Масляный	Шелковая	Обычного исполнения	До 105
123			С повышенными диэлектрическими свойствами. Допускается работа в трансформаторном масле	
133	Масляный	Капроновая	С повышенными диэлектрическими свойствами. Допускается работа в трансформаторном масле	До 105
134			С повышенной эластичностью	
141	Масляный	Стеклоанная	Обычного исполнения	До 120
142			Маслостойкая	
246	Битумно-масляный	Стеклоанная	Для работы при повышенной влажности	До 130
346	Полиэфирно-эпоксидный		Для работы при повышенной влажности	До 155
347			Самосклеивающаяся	
441	Кремний-органический		Обычного исполнения	До 180
445			Липкая	До 155
446			Для работы при повышенной влажности	До 180
448			Повышенная стойкость к свету, озону, кислороду	До 180
541	Эскапоновый	Стеклоанная	Обычное исполнение	До 130
545			Липкая	
641	Латексный		Обычное исполнение	До 120

Примечания:

1. Цифры в обозначении типов лакотканей означают:

первая — вид пропиточного лака;

вторая — вид пропитываемой ткани;

третья — порядковый номер отличительного свойства.

2. Длительно-допустимая рабочая температура соответствует ГОСТ 8865.

Обозначение типов лакотканей по настоящему стандарту, действующим стандартам и техническим условиям на конкретные марки лакотканей приведено в приложении 1.

1.2. Лакоткань может изготавливаться в рулонах и роликах.

Лакоткань в роликах типа 347 может быть изготовлена прямонарезанной и косонарезанной (см. приложение 2). При этом разрезанные части полотна лакоткани должны быть склеены между собой. Расстояние между двумя местами склейки должно быть не менее 1600 мм.

Допускается в ролике наличие двух отрезков, склеенных между собой на расстоянии не менее 1000 мм.

1.3. Ширина лакоткани в рулоне в зависимости от исходного материала должна быть от 600 до 1140 мм, ширина лакоткани в ролике — от 10 до 75 мм и должна быть указана в стандартах или технических условиях на конкретные марки лакотканей.

Допуск на ширину лакоткани в рулоне должен быть $\pm 2,5\%$, в ролике — $\pm 0,5\%$.

Длина лакоткани в рулоне (ролике) должна быть не менее 40 м. На каждые 40 м лакоткани в рулоне допускается не более двух разрезов.

Длина лакоткани и диаметр ролика должны быть указаны в стандартах или технических условиях на конкретные марки лакотканей.

1.4. Лакоткани должны изготавливаться следующих номинальных толщин: 0,05; 0,06; 0,08; 0,10; 0,12; (0,13); 0,15; 0,16; 0,17; (0,18); (0,19); 0,20; (0,23); 0,24; 0,25; 0,30; 0,40; 0,50; 0,60 мм. Без скобок указаны предпочтительные толщины лакотканей.

Предельные отклонения от номинальной толщины должны быть указаны в стандартах или технических условиях на конкретные марки лакотканей.

1.5. Условное обозначение лакоткани должно содержать: тип (марку) лакоткани, номинальную толщину (для лакотканей в роликах — ширину ролика), сорт и обозначение стандарта или технических условий на конкретную марку лакоткани.

Пример условного обозначения должен быть указан в стандартах или технических условиях на конкретные марки лакотканей.

2. ТЕХНИЧЕСКИЕ ТРЕБОВАНИЯ

2.1. Лакоткань должна изготавливаться в соответствии с требованиями настоящего стандарта, стандартов или технических условий на конкретные марки лакотканей по технической документации, утвержденной в установленном порядке.

2.2. Сырье и материалы, применяемые при изготовлении лакотканей, должны быть указаны в стандартах и технических условиях на конкретные марки лакотканей.

2.3. Характеристики

2.3.1. Лакоткань должна быть эластичной, равномерно пропитанной, иметь ровную однородную поверхность без натеков лаковой основы, выводящих толщину лакоткани за предельные отклонения, не должна иметь пузырей, складок, трещин и посторонних включений.

Поверхность лакоткани при разматывании с рулона должна оставаться неповрежденной.

Допускается наличие отклонений на поверхности лакоткани, обусловленных дефектами ткани, допускаемыми стандартами или техническими условиями на ткань.

2.3.2. Лакоткани типов 112 и 142 всех толщин, типов 123 и 133 толщиной 0,12 мм должны быть маслостойкими. После выдержки лакотканей типов 112 и 142 в трансформаторном масле при температуре $(105 \pm 2)^\circ\text{C}$ в течение $(72 \pm 0,5)$ ч, а лакотканей типов 123 и 133 в течение $(48 \pm 0,5)$ ч не должно происходить разрушения лаковой пленки и отставания ее от ткани.

2.3.3. Лакоткани типов 111, 112, 121, 123, 133, 134, 141, 142, 246, 346, 446, 448, 541, 641 не должны быть термопластичными. После выдержки лакотканей в термостате при температуре $(70 \pm 2)^\circ\text{C}$ в течение $(24 \pm 0,5)$ ч не должно происходить разрушения лаковой пленки, отставания ее от ткани.

2.3.4. Лакоткани типов 112, 142 всех толщин не должны повышать кислотное число трансформаторного масла более чем на 0,3 мг КОН на 1 г масла.

Допускается увеличение кислотного числа в течение гарантийного срока хранения лакоткани до 0,4 мг КОН на 1 г масла.

2.3.5. Удельная разрушающая нагрузка при растяжении определяется:

для лакотканей типов 111, 112, 121, 123, 133, 134 — вдоль основы, поперек основы, под углом $43\text{—}45^\circ$ к основе;

для лакотканей типов 141, 142, 246, 346, 347, 441, 445, 446, 448, 541, 641 — вдоль основы;

для лакоткани типа 347 — под углом $22,5^\circ$ к основе.

Минимальные значения удельной разрушающей нагрузки при растяжении в зависимости от толщины лакоткани должны быть указаны в стандартах или технических условиях на конкретную марку лакоткани.

2.3.6. Пробивное напряжение, эластичность лакотканей в зависимости от толщины и удельное объемное электрическое сопротивление должны соответствовать требованиям, указанным в табл. 2 и 3

Таблица 2

Наименование показателя	Норма для типа									
	111	112	121	123	133	134	141	142		
1. Пробивное напряжение, кВ, не менее, среднее (в отдельных точках) после кондиционирования в условиях:										
	а) 48 ч/23°C/50% — в исходном состоянии, при номинальной толщине, мм:			3,2(1,0)						
	0,06		5,5(2,4)							
	0,08		6,6(3,8)	7,0(4,0)	6,5(3,6)	6,0(3,5)				
	0,10		8,0(4,8)	9,0(6,0)	9,0(6,0)	7,5(4,5)				
	0,12		9,3(5,4)	9,8(6,5)	9,8(6,0)	8,5(5,0)	6,0(3,5)			
	0,15	8,0(5,0)					6,3(3,8)	7,2(4,0)		
	0,17	8,5(5,2)					7,0(4,2)	8,3(4,8)		
	0,20	9,6(5,6)								
	0,24									
	0,30									
б) 48 ч/23°C/50% — после перегиба, при номинальной толщине, мм										
	0,08		3,0(1,6)	5,1(2,8)	5,0(2,7)	4,2(2,1)				
	0,10		4,2(2,1)	6,6(3,2)	6,6(3,2)	5,4(2,8)				
	0,12		6,0(3,0)	7,5(3,9)	7,5(3,9)	6,6(3,5)	3,9(2,8)			
	0,15	4,8(3,2)					4,5(3,0)	4,5(3,0)		
	0,17	5,0(3,5)					4,7(3,2)	4,6(3,1)		
	0,20	5,4(3,9)								
	0,24									
	0,30									

Продолжение табл. 2

Наименование показателя	Норма для типа							
	111	112	121	123	133	134	141	142
в) /105°C/ <20% — при повышенной температуре, при номинальной толщине, мм:	0,06			1,0(—)				
	0,08		3,0(1,8)	4,8(2,6)	4,4(2,4)			
	0,10		4,2(2,1)	5,4(3,3)	5,0(3,0)	4,2(1,9)		
	0,12		5,0(2,5)	7,2(3,4)	6,6(3,2)	4,8(2,5)		
	0,15	5,2(3,2)	5,6(3,0)			5,4(3,1)		
г) /120°C/ 20% — при повышенной температуре, при номинальной толщине, мм:	0,20	5,5(3,4)						
	0,24	6,0(4,0)						
	0,30							
							3,6(2,6)	4,5(3,3)
							4,1(3,0)	5,0(3,6)
д) 96 ч/23°C/93% — после воздействия влажной среды, при номинальной толщине, мм:	0,08							
	0,10		2,0(1,5)	3,2(2,3)	2,8(2,6)	2,6(1,8)		
	0,12		3,0(2,1)	4,1(2,9)	4,0(2,7)	3,0(2,1)		
	0,15		3,7(2,6)	4,6(3,0)	4,6(3,0)	3,7(2,4)		
	0,17	3,5(2,1)	4,1(3,0)				4,0(1,6)	4,0(2,3)
0,20	4,0(2,5)					4,0(2,1)	4,5(2,7)	
0,24	4,4(2,6)							
0,30								

Продолжение табл. 2

Наименование показателя	Норма для типа									
	111	112	121	123	133	134	141	142		
3 Удельное объемное электрическое сопротивление, Ом·м, не менее. а) в исходном состоянии б) при повышенной температуре в) после воздействия влажной среды	$1 \cdot 10^{11}$	$1 \cdot 10^{11}$	$1 \cdot 10^{11}$	$1 \cdot 10^{11}$	$1 \cdot 10^{11}$	$1 \cdot 10^{11}$	$1 \cdot 10^{11}$	$1 \cdot 10^{11}$		
	$1 \cdot 10^7$	$1 \cdot 10^7$	$1 \cdot 10^7$	$1 \cdot 10^7$	$1 \cdot 10^7$	$1 \cdot 10^7$	$1 \cdot 10^7$	$1 \cdot 10^8$		
	$1 \cdot 10^8$	$1 \cdot 10^8$	$1 \cdot 10^8$	$1 \cdot 10^8$	$1 \cdot 10^8$	$1 \cdot 10^8$	$1 \cdot 10^{10}$	$1 \cdot 10^{10}$		

Продолжение табл. 3

Наименование показателя	Норма для типа									
	246	346	347	441	445	446	448	541	545	641
0,15 0,17 0,20 в) /120°C/ < <20% — при по- вышенной темпера- туре, при номи- нальной толщине, мм:	4,1 (2,2) 4,8 (2,6) 7,0 (4,5)	4,4 (2,6) 5,2 (3,0)				4,0 (2,0) 4,3 (2,5) 4,8 (2,7)	3,0 (1,5) 3,3 (2,0) 4,7 (3,2)	4,6 (2,6) 5,2 (3,2) 7,0 (3,9)		4,4 (2,6) 5,2 (2,8) 5,8 (3,2)
0,15 0,17 0,20 /130°C/ < <20% — при по- вышенной темпера- туре, при номи- нальной толщи- не, мм:										5,0 (2,6) 5,4 (3,2) 5,8 (3,8)
0,12 0,15 0,17 0,20 /155°C/ < <20% — при по- вышенной темпера- туре, при номи- нальной толщине, мм:	3,7 (2,4) 5,5 (2,7) 6,0 (3,6) 7,1 (4,2)							3,7 (2,4) 5,2 (3,0) 5,8 (3,6) 6,8 (4,2)		
0,08 0,10 0,12		1,6 (—) 2,5 (0,8) 3,1 (1,4)								

Продолжение табл. 3

Наименование показателя	Норма для типа									
	246	346	347	441	445	446	448	541	545	641
0,15 0,17 /180°С/ < <20% — при повышенной температуре, при номинальной толщине, мм: 0,05 0,06 0,08 0,10 0,12 0,15 0,17 0,20		3,7 (2,1) 4,2 (2,6)				1,3 (—) 1,5 (—) 2,0 (—) 3,0 (1,5) 3,3 (2,4) 4,5 (3,0) 4,8 (3,3) 5,5 (3,6)				
/200°С/ < <20% — при повышенной температуре, при номинальной толщине, мм: 0,12 0,15 0,17 0,20							2,1 (0,7) 3,0 (2,0) 3,1 (2,2) 4,2 (3,3)			

Продолжение табл. 3

Наименование показателя	Норма для типа										
	246	346	347	441	445	446	448	541	545	641	
г) 96 ч/23°C/ /93% — после воздействия влаж- ной среды, при номинальной толщине, мм: 0,05 0,06 0,08 0,10 0,12 0,15 0,17 0,20						1,4 (—) 1,6 (—) 3,0 (—) 3,3 (0,5) 3,6 (1,7) 4,8 (3,0) 5,4 (3,3) 6,0 (3,6)					
		1,8 (—) 3,5 (1,0) 4,5 (1,5) 4,5 (2,8) 4,5 (3,0)					1,4 (0,6) 1,6 (0,9) 2,2 (1,6) 2,7 (1,6)	4,5 (2,0) 4,5 (2,5) 4,5 (2,5) 5,0 (3,0)			
	4,5 (2,0) 4,5 (2,8) 4,5 (2,8) 5,0 (3,3)									1,9 (1,3) 2,6 (1,8) 3,0 (2,0)	
2. Эластичность лакокраски: а) нормирован- ное относительное удлинение при растяжении, % б) допустимые пределы средних значений нагрузок для получения нормированного относительного удлинения при ра- стяжении, Н*, при номинальной толщине, мм: 0,05	6	6	4			6	10	10		10	
										1—25	

Продолжение табл. 3

Наименование показателя	Норма для типа									
	246	346	347	441	445	446	448	541	545	641
г) среднее значение пробивного напряжения в состоянии растяжения, кВ, не менее, при номинальной толщине, мм:	0,12	3,8(—)				3,9(—)	2,5(—)	3,5(—)		4,0(—)
	0,15	4,2(—)	4,5(1,8)			4,5(—)	2,6(—)	4,0(—)		
	0,16									
	0,17	5,0(—)	5,0(2,0)			5,0(—)	2,8(—)	4,5(—)		4,5(—)
	0,18									
0,20	5,8(—)		5,5(2,5)			5,8(—)	3,0(—)	5,0(—)		5,0(—)
3. Удельное объемное электрическое сопротивление, Ом·м, не менее:										
а) в исходном состоянии	1 · 10 ¹²	1 · 10 ¹¹			1 · 10 ¹⁰	1 · 10 ¹²	1 · 10 ¹²	1 · 10 ¹²		1 · 10 ¹²
б) при повышенной температуре	1 · 10 ⁸	1 · 10 ⁷				1 · 10 ⁹	1 · 10 ¹⁰	1 · 10 ⁹		1 · 10 ⁹
в) после воздействия влажной среды	1 · 10 ¹⁰	1 · 10 ⁸				1 · 10 ¹¹	1 · 10 ¹¹	1 · 10 ⁹		1 · 10 ¹⁰

* Для локоткани типа 541 после 2 месяцев хранения допускается увеличение нагрузки до 50 % от указанных норм.

2.3.7. Лакоткань типа 347 должна обеспечивать монолитность. После термообработки на поверхности среза намотанной на металлический стержень лакоткани не должно наблюдаться расслоений и трещин.

2.3.8. Специфические технические требования и условия испытаний устанавливаются стандартами и техническими условиями на конкретные марки лакотканей.

2.3.9. Технические требования по показателям «сопротивление надрыву кромки», «гидролитическая стойкость», «относительное удлинение при разрыве» и «сопротивление раздиранию» устанавливаются в стандартах и технических условиях на конкретные марки лакотканей по согласованию изготовителей с потребителем.

2.4. Требования безопасности

2.4.1. Лакоткани не токсичны, при их переработке не возникает токсичных отходов, требующих утилизации.

2.4.2. При нарезке лакотканей на ленты образуется пыль отвержденного связующего, а также пыль хлопчатобумажного, шелкового, стеклянного и капронового волокна, вдыхание которой может привести к заболеванию дыхательных путей.

Предельно допустимые концентрации пыли в воздухе рабочей зоны не должны превышать 4 мг/м³.

2.4.3. Механическую обработку лакоткани следует проводить в помещении с активным воздухообменом, осуществляемым приточной и вытяжной вентиляцией.

2.4.4. Контроль воздушной среды на содержание вредных веществ в воздухе рабочей зоны осуществляется согласно требованиям ГОСТ 12.1.005, ГОСТ 12.1.007, ГОСТ 12.1.016.

2.4.5. При проведении электрических испытаний образцов лакотканей должны соблюдаться требования безопасности по ГОСТ 12.1.019.

2.4.6. Лакоткани относятся к горючим материалам. Температура воспламенения должна быть указана в стандартах и технических условиях на конкретные марки лакотканей.

При возникновении пожара используют пену, воду, водяной пар, газ, огнетушители, песок, кошку.

2.4.7. По степени транспортной опасности лакоткани относятся к группе опасных грузов, классификационный шифр которых согласно ГОСТ 19433—4113.

2.4.8. Дополнительные требования безопасности труда при переработке лакотканей должны быть указаны в стандартах и технических условиях на конкретные марки лакотканей.

2.5. Упаковка

2.5.1. Лакоткань, изготавливаемую в рулонах или роликах, наматывают на твердые валики диаметром 37—40 мм или твердые гильзы с внутренним диаметром 40—55 мм. Допускается приме-

нение гильз с внутренним диаметром 30—75 мм для лакотканей в роликах.

2.5.2. Каждый рулон лакоткани или стопка роликов одной ширины должны быть обернуты влагонепроницаемой бумагой по ГОСТ 515 или ГОСТ 9569, или ГОСТ 8828, а сверху бумагой по ГОСТ 8273.

Лакоткань типа 448, обладающая небольшим отливом, при намотке в рулоне может быть проложена бумагой по ГОСТ 9569 или синтетической пленкой, предохраняющей соседние слои от слипания.

Ролики лакоткани типа 445 одной ширины должны быть обернуты одним слоем влагонепроницаемой бумаги по ГОСТ 551 или ГОСТ 9569 и упакованы в металлические банки, изготовленные по технической документации, или другую тару, обеспечивающую сохранность формы и зашиту от механических повреждений.

Рулоны лакоткани, предназначенной для экспорта, должны быть обернуты двумя слоями влагонепроницаемой бумаги по ГОСТ 9569, затем одним слоем бумаги по ГОСТ 8273 и вложены в металлические банки из белой жести или оцинкованного железа. Банки плотно закрывают крышкой и запаивают, а затем упаковывают в ящики, изготовленные по ГОСТ 2991, ГОСТ 5959, ГОСТ 24634.

2.5.3. Рулоны лакотканей или упаковки роликов упаковывают в ящики типов II—1, V—1, V—2, VI—1 по ГОСТ 2991, типов III, IV, V, VI по ГОСТ 5959 или обрешетки типов II—4 и III—1 по ГОСТ 12082, штабелируемые по высоте, или ящики и обрешетки, изготовленные по нормативно-технической документации, разработанной с учетом требований ГОСТ 2991, ГОСТ 5959, ГОСТ 12082.

Размер ящиков устанавливается в зависимости от размеров рулонов лакоткани или упаковки роликов. Масса брутто ящика или обрешетки — не более 80 кг.

Ящики или обрешетки должны быть обиты по торцам стальной лентой по ГОСТ 3560.

Допускается упаковка рулонов лакотканей и упаковок роликов в контейнеры по ГОСТ 15102 или ГОСТ 20435 без упаковки в ящики или обрешетки, при этом рулоны или упаковки роликов закрепляют так, чтобы исключалась возможность их перемещения относительно друг друга при транспортировании.

2.5.4. При размере партии, позволяющей сформировать транспортный пакет, укрупнение грузовых мест следует производить с учетом требований ГОСТ 21929.

Пакет формируется на поддоне по ГОСТ 9557. Для скрепления ящиков в пакет используется стальная упаковочная лента по ГОСТ 3560. Количество обвязочных поясов должно обеспечи-

вать сохранность транспортного пакета в процессе транспортирования и при погрузо-разгрузочных работах.

Масса пакета не должна быть более 1000 кг.

2.6. Маркировка

2.6.1. На каждый рулон лакоткани или упаковку роликов должна быть наклеена этикетка, на которой указаны:

товарный знак предприятия-изготовителя;
наименование и марка лакоткани;

сорт;

номер партии;

номер рулона;

дата изготовления;

номинальная толщина лакоткани, мм;

ширина рулона или ролика лакоткани, мм;

количество квадратных метров лакоткани в рулоне или масса лакоткани в килограммах для лакотканей в роликах;

обозначение стандарта или технических условий на конкретную марку лакоткани;

клеймо технического контроля предприятия-изготовителя;

изображение государственного Знака качества для лакотканей, которым он присвоен в установленном порядке.

2.6.2. Транспортная маркировка — по ГОСТ 14192 с нанесением манипуляционных знаков «Бойтся сырости» и «Бойтся нагрева», знака опасности, соответствующего классу 4, подклассу 4.1 по ГОСТ 19433.

3. ПРИЕМКА

3.1. Для проверки соответствия лакотканей требованиям настоящего стандарта, стандартов или технических условий на конкретные марки лакотканей проводят прямо-сдаточные, периодические и типовые испытания.

3.2. Лакоткани принимают партиями. За партию принимают суточную выработку лакоткани одного типа и толщины, но не более 10 рулонов, оформленную одним документом, удостоверяющим ее качество.

Документ о качестве должен содержать:

наименование или товарный знак предприятия-изготовителя;
условное обозначение лакоткани;

штамп технического контроля предприятия-изготовителя;

результаты испытаний или подтверждение о соответствии лакоткани требованиям НТД;

изображение государственного Знака качества.

3.3. Прямо-сдаточным испытаниям должна быть подвергнута партия лакотканей по показателям и на объемах выборки, указанных в табл. 4.

Таблица 4

Наименование показателя	Пункт		Объем выборки локотками от партии	Вид испытания
	технических требований	методов испытаний		
1 Длина и ширина	1 3	4 3	Каждый рулон, каждая упаковка или роликов	Приемо-сдаточные
2 Толщина	1 4	4 4	То же	То же
3 Внешний вид	2 3 1	4 5	»	»
4 Маслостойкость	2 3 2	4 6, 4 7	1 рулон	Периодические
5 Термопластичность	2 3 3	4 8, 4 9	То же	Периодические
6 Действие на трансформаторное масло	2 3 4	4 10, 4 11	»	То же
7 Удельная разрушающая нагрузка при растяжении	2 3 5	4 12, 4 13	»	»
8 Дробивное напряжение	2 3 6	4 14	1 ролик	Приемо-сдаточные для всех типов, кроме типа 445
а) в исходном состоянии		4 14 3	1 рулон	Периодические для типа 445
б) после перегиба	2 3 6	4 14 4	1 рулон	Периодические для типа 445
в) при повышенной температуре	2 3 6	4 14 5	То же	Периодические
г) после воздействия влажной среды	2 3 6	4 14 6	»	То же
д) после воздействия повышенной температуры и последующего перегиба	2 3 6	4 14 7	»	»
е) в состоянии растяжения	2 3 6	4 14 8	»	»
9 Эластичность	(табл 2 и 3, п 2)	4 15	»	Приемо-сдаточные для типа 541, периодические для всех остальных типов, кроме типов 441 и 545

Продолжение табл. 4

Наименование показателя	Пункт		Объем выборки лакстканы от партии	Вид испытания
	технических требований	методов испытаний		
10. Удельное объемное электрическое сопротивление	2.3.6 (табл. 2 и 3, п. 3)	4.16	1 рулон	Периодические
11. Монолитность	2.3.7	4.17	То же	Приемо-сдаточные
12. Сопротивление надрыву кромок	2.3.9	4.18	»	Периодические для типа 347
13. Гидролитическая стойкость	2.3.9	4.19	»	Периодические
14. Относительное удлинение при разрыве	2.3.9	4.20	»	То же
15. Сопротивление к раздиранию	2.3.9	4.21	»	»

3.4. Периодические испытания лакотканей проводят не реже одного раза в 6 месяцев на выборке, взятой от партии, прошедшей прямо-сдаточные испытания. Результаты периодических испытаний распространяются на все партии лакотканей данного типа, изготовленные в течение 6 месяцев с момента окончания проведения испытаний. Испытания проводят по показателям и в объеме, приведенным в табл. 4.

3.5. При получении неудовлетворительных результатов приемосдаточных и периодических испытаний хотя бы по одному из показателей проводят повторные испытания лакоткани на удвоенной выборке рулонов (роликов) лакотканей, отобранных от той же партии, по тем показателям, по которым получены неудовлетворительные результаты.

Результаты повторных испытаний распространяют на всю партию.

При неудовлетворительных результатах повторных периодических испытаний отгрузка лакоткани потребителю прекращается до выявления и устранения причин ее несоответствия требованиям настоящего стандарта и получения удовлетворительных результатов новых испытаний.

3.6. Типовые испытания лакотканей проводят для всех типов лакотканей на соответствие всем требованиям настоящего стандарта, стандартов или технических условий на конкретные марки лакотканей при изменении технологического процесса их изготовления, при замене исходных материалов, а также при замене технологического оборудования.

Объем выборки лакотканей для типовых испытаний устанавливают в соответствии с требованиями к приемосдаточным и периодическим испытаниям.

Результаты типовых испытаний распространяются на испытующую партию.

По требованию потребителя предприятие-изготовитель должно предъявлять протоколы периодических и типовых испытаний.

4. МЕТОДЫ ИСПЫТАНИЙ

4.1. Перед проведением испытаний образцы лакотканей нормализуют в течение $(24 \pm 0,5)$ ч при температуре $(23 \pm 2)^\circ\text{C}$ и относительной влажности воздуха $(50 \pm 5)\%$, если в стандарте или технических условиях на конкретную марку лакоткани нет других указаний.

Если условия нормализации совпадают с условиями кондиционирования, то проводят только кондиционирование образцов.

Определение показателей лакоткани проводят в указанных условиях или в течение 5 мин после извлечения образцов из них,

за исключением методов, где условия испытаний оговорены специально.

4.2. Образцы для испытаний отрезают по всей ширине лакоткани на расстоянии не менее 1 м от конца рулона или ролика. Если отбору образцов лакоткани типа 541 предшествовало ее хранение более 2 месяцев, то образцы отбирают, отмотав от рулона два слоя лакоткани.

Во избежание нарушения лаковой пленки отобранный образец укладывают на лист плотной бумаги и свертывают в трубку диаметром 100—150 мм.

4.3. Определение ширины лакоткани (п. 1.3) проводят измерительным инструментом с погрешностью измерения ± 5 мм для рулонов и $\pm 0,2$ мм для роликов.

Длину лакоткани в рулонах измеряют в процессе ее изготовления с помощью счетчика метража с погрешностью измерения $\pm 0,05$ м.

4.4. Определение толщины лакоткани (п. 1.4) проводят микрометром МК по ГОСТ 6507 с ценой деления 0,01 мм или другими микрометрами с ценой деления не больше указанной.

Измерение толщины лакоткани при типовых испытаниях проводят микрометром МР по ГОСТ 4381 с ценой деления 0,002 мм или другими микрометрами с ценой деления не больше указанной.

Для измерения используют образец, ширина которого равна не менее 25 мм, а длина — ширине рулона. Для лакоткани, изготавливаемой в роликах, длина образца равна 1 м, а ширина — ширине ролика.

Измерение толщины лакоткани проводят в 9 точках, расположенных одна от другой по длине образца не менее чем на 75 мм. Измерение толщины не проводят в местах соединения кусков тканей, кромках, отдельных случайных бугорках. За толщину лакоткани принимают центральное значение из 9 измерений. Пример расчета приведен в приложении 2.

4.5. Внешний вид лакоткани (п. 2.3.1) определяют визуально при перемотке рулонов лакоткани, без применения увеличительных приборов.

4.6. Определение маслостойкости лакоткани (п. 2.3.2) проводят на пяти образцах длиной (125 ± 1) мм и шириной (40 ± 1) мм.

Каждый образец наматывают по спирали на металлический стержень диаметром от 10 до 12 мм с перекрытием слоев на 50% ширины так, чтобы покрыть стержень на длину 100 мм, и закрепляют концы образцов узкой полоской из той же лакоткани.

4.7. Стержни погружают в сосуд с трансформаторным маслом, нагретым до температуры $(105 \pm 2)^\circ\text{C}$, и выдерживают в указанных условиях в течение $(48 \pm 0,5)$ ч лакоткани типов 123 и 133

или $(72 \pm 0,05)$ ч лакоткани типов 112 и 142. По истечении указанного времени стержни извлекают из масла, охлаждают до комнатной температуры и разматывают образцы. Маслостойкость определяют по состоянию поверхности образцов. Лакоткань считают выдержавшей испытание, если все образцы соответствуют требованиям, указанным в п. 2.3.2. Допускается нарушение целостности лаковой пленки у образца в месте его прилегания к металлическому стержню.

4.8. Для определения термопластичности лакоткани (п. 2.3.3) подготовку образцов проводят в соответствии с п. 4.6.

Стержни с образцами помещают в вертикальном положении в сушильный шкаф с температурой $(70 \pm 2)^\circ\text{C}$ на $(24 \pm 0,5)$ ч. По истечении указанного времени стержни извлекают из сушильного шкафа, охлаждают до комнатной температуры и разматывают образцы. При разматывании лакоткани со стержня допускается легкое слипание слоев без нарушения лаковой пленки.

4.9. Термопластичность определяют по состоянию поверхности образцов.

Лакоткань считают выдержавшей испытание, если все образцы соответствуют требованиям, указанным в п. 2.3.3. Допускается нарушение целостности лаковой пленки у образца в месте его прилегания к металлическому стержню.

4.10. Для определения действия лакоткани на трансформаторное масло — повышение кислотного числа (п. 2.3.4) от пробы лакоткани по всей ее ширине нарезают кусочки с площадью приблизительно 50 мм^2 . Из полученных кусочков готовят навеску массой $(10 \pm 0,01)$ г.

Навеску помещают в сосуд вместимостью $150\text{—}250 \text{ см}^3$ со (100 ± 1) г трансформаторного масла любой марки, нагретого в сушильном шкафу до температуры $(105 \pm 2)^\circ\text{C}$, и выдерживают в указанных условиях в течение $(72 \pm 0,5)$ ч.

Одновременно в вышеуказанных условиях в сушильном шкафу выдерживают другой сосуд с таким же количеством масла без лакоткани.

По истечении 72 ч сосуды вынимают из сушильного шкафа и определяют кислотные числа масел, находящихся в них, по ГОСТ 5985. Навеска масла должна быть около 10 г.

4.11. Повышение кислотного числа трансформаторного масла определяют по формуле

$$K = K_1 - K_2,$$

где K_1 — кислотное число масла, в котором выдерживалась лакоткань, мг КОН на 1 г масла;

K_2 — кислотное число масла без лакоткани, мг КОН на 1 г масла.

За величину повышения кислотного числа трансформаторного масла принимают среднее арифметическое результатов двух определений.

4.12. Для определения удельной разрушающей нагрузки при растяжении (п. 2.3.5) применяют:

разрывную машину с постоянной скоростью изменения нагрузки или с постоянной скоростью перемещения зажима, обеспечивающую измерение нагрузки с погрешностью не более 1% от измеряемой нагрузки;

пять образцов лакоткани, вырезанных в каждом из направлений — вдоль основы, поперек основы, под углом $43\text{--}45^\circ$ к основе;

в образцах большая сторона должна быть параллельна указанному направлению; образцы, вырезанные вдоль и поперек основы, не должны содержать одних и тех же продольных нитей.

Образцы должны иметь такую длину, чтобы расстояния между зажимами разрывной машины было (200 ± 2) мм. Ширина образца — (15 ± 1) мм. Для лакоткани типа 445 ширина образца равна ширине ролика.

4.13. Образец закрепляют в зажимах разрывной машины. Скорость подвижного зажима должна быть такой, чтобы время достижения минимального значения нагрузки, соответствующей требованиям стандартов или технических условий на конкретные марки лакотканей, составляло (60 ± 10) с. Скорость подвижного зажима должна быть указана в стандартах или в технических условиях на конкретные марки лакотканей.

Повышают нагрузку до разрыва образца.

Если разрыв образца произошел непосредственно в зажимах или на уровне зажимов машины, то результаты во внимание не принимают и производят повторное испытание на другом образце.

Фиксируют нагрузку, вызвавшую разрыв образца.

За значение удельной разрушающей нагрузки при растяжении для каждого направления принимают среднее арифметическое пяти измерений разрывной нагрузки (Н), деленное на ширину образца лакоткани.

4.14. Определение пробивного напряжения лакоткани (п. 2.3.6)

4.14.1. Определение пробивного напряжения проводят на образцах длиной, равной ширине рулона, и шириной не менее 25 мм так, чтобы при измерении исключалась возможность перекрытия по поверхности. Каждый вид определения проводят на отдельном образце. Число измерений 10. Ширина образца для лакоткани типов 347, 445, 545 равна ширине ролика.

4.14.2. Испытание проводят при плавном подъеме переменного напряжения частоты 50 Гц электродами диаметром $(6 \pm 0,1)$ мм

с радиусом закругления краев 1 мм. Масса верхнего электрода (50 ± 2) г, высота не менее 25 мм.

Требования к установке для измерения пробивного напряжения, порядок подъема напряжения должны соответствовать ГОСТ 6433.3. За значение пробивного напряжения принимают среднее арифметическое полученных результатов испытания.

4.14.3. Для определения пробивного напряжения лакоткани в исходном состоянии образцы выдерживают в условиях кондиционирования и проводят испытание пробивного напряжения.

4.14.4. Для определения пробивного напряжения лакоткани после перегиба образцы выдерживают в условиях кондиционирования, затем перегибают поперек основы на 180° вокруг прокладки из испытуемой лакоткани.

Край прокладки должен находиться от места перегиба не далее 1 мм. Место перегиба прокатывают один раз валиком. Размеры и масса валика в зависимости от толщины и марки лакоткани должны быть указаны в стандартах или технических условиях на конкретные марки лакотканей.

Прокатку проводят на гладкой поверхности так, чтобы ось валика была перпендикулярна линии перегиба, а линия перегиба проходила посередине длины валика.

Прокатанные образцы расправляют и испытывают, при этом линия перегиба лакоткани должна находиться под серединой электрода.

4.14.5. Для определения пробивного напряжения лакоткани при повышенной температуре электроды нагревают до температуры кондиционирования. Образцы выдерживают в условиях кондиционирования в течение 10 мин и проводят определение пробивного напряжения в тех же условиях.

4.14.6. Для определения пробивного напряжения лакоткани после воздействия влажной среды образцы выдерживают в условиях кондиционирования и проводят определение пробивного напряжения не позднее 5 мин после их извлечения.

При кондиционировании выпадения росы на образцы не допускается.

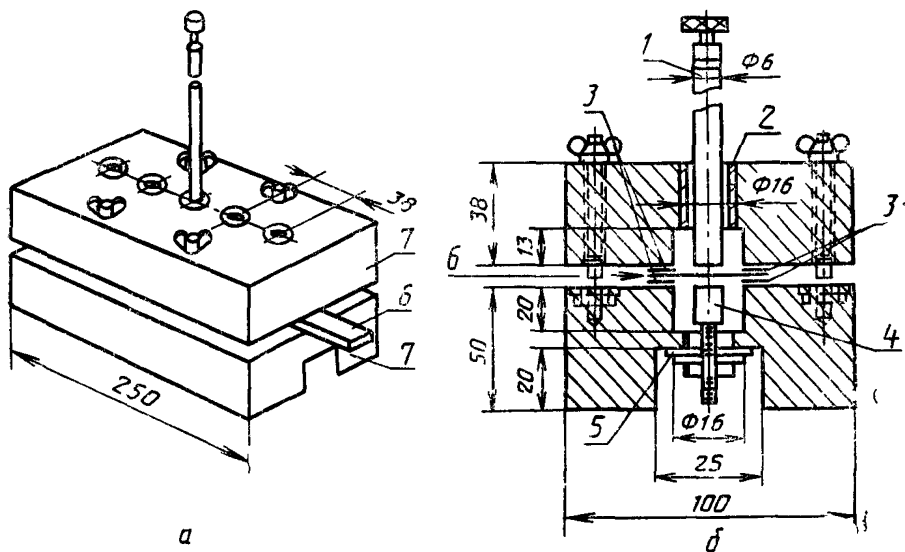
4.14.7. Для определения пробивного напряжения лакоткани после воздействия повышенной температуры и последующего перегиба образцы выдерживают в условиях кондиционирования и охлаждают до температуры, указанной в стандартах или технических условиях на конкретные марки лакотканей. Охлажденные образцы перегибают, прокатывают валиком и испытывают аналогично п. 4.14.4. Испытание проводят не позже, чем через 2 ч после извлечения образцов из условий кондиционирования.

4.14.8. При определении пробивного напряжения лакоткани в состоянии растяжения испытание проводят на двух образцах лакоткани, вырезанных под углом $43-45^\circ$ к основе ($22,5^\circ$ для ла-

коткани типа 347) в двух взаимно перпендикулярных направлениях (по одному образцу в каждом направлении).

Образцы выдерживают и растягивают в условиях кондиционирования до удлинения, указанного в п. 2а табл. 2 и 3 с помощью устройства, приведенного на черт. 1.

Электродное устройство для измерения пробивного напряжения



а — общая схема устройства; б — разрез устройства по электродам (верхняя часть слегка приподнята). 1 — верхний (подвижный) электрод; 2 — латунная втулка; 3 — лента из электрсиоляционного материала; 4 — нижний электрод; 5 — латунная лента; 6 — образец; 7 — корпус из изоляционного материала

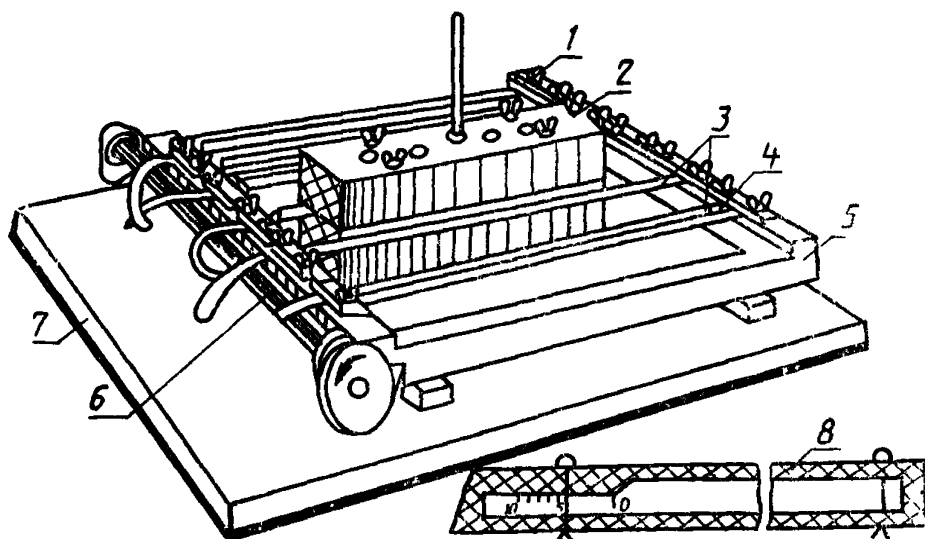
Черт. 1

В растянутом состоянии образцы выдерживают в условиях кондиционирования 10—30 мин, накладывают на них в состоянии растяжения электродное устройство, приведенное на черт. 2, и производят определение пробивного напряжения.

4.15. Определение эластичности локотканей (п. 2.3.6)

4.15.1. Определение проводят на десяти образцах шириной (20 ± 1) мм. Длина образца должна быть такой, чтобы расстояние между зажимами разрывной машины было (200 ± 2) мм. Образцы вырезают под углом $43\text{—}45^\circ$ к основе локоткани ($22,5^\circ$ для локоткани типа 347) в двух взаимно перпендикулярных направлениях (по пять образцов в каждом направлении).

Устройство для растяжения и испытания нарезанного материала на электрическую прочность



1 — верхний (подвижный) электрод, 2 — нижний электрод 3 — образец, 4 — латунная втулка; 5 — латунная лента для соединения нижних электродов, 6 — лента из электроизоляционного материала, 7 — корпус из электроизоляционного материала, 8 — шкала для определения величины растяжения

Черт 2

4.15.2. Эластичность определяют на разрывной машине, требования к которой должны соответствовать п. 4.12. Скорость приложения нагрузки должна быть указана в стандартах или технических условиях на конкретные марки лакокрасочных материалов.

Образцы растягивают до нормированного относительного удлинения 6 или 10% согласно табл. 2 и 3, фиксируя значения нагрузки.

За значение эластичности принимают среднее арифметическое 10 определений и максимальное значение нагрузки.

4.16 Определение удельного объемного электрического сопротивления лакокрасочного материала (п. 2.3.6)

4.16.1 Определение удельного объемного электрического сопротивления лакокрасочного материала проводят на трех образцах размером $(100 \pm 1) \times (100 \pm 1)$ мм, вырезанных по ширине рулона.

Удельное объемное электрическое сопротивление лакокрасочного материала типа 445 определяют на образцах, отобранных от рулона до его нарезки на ролики.

4.16.2 Измерение проводят по ГОСТ 6433.2 при напряжении 100—500 В с применением электродов из отожженной алюминиевой или оловянной фольги. Диаметр измерительного электрода $(50 \pm 0,2)$ мм. Допускается применение электродов из других материалов, указанных в ГОСТ 6433.2

За значение удельного объемного электрического сопротивления принимают среднее арифметическое трех измерений.

4.16.3. Для определения удельного объемного электрического сопротивления лакоткани в исходном состоянии образцы выдерживают в условиях кондиционирования и проводят измерение удельного объемного электрического сопротивления.

4.16.4. Для определения удельного объемного электрического сопротивления при повышенной температуре электроды нагревают до температуры кондиционирования. Образцы лакоткани, использованные для определения удельного объемного электрического сопротивления в исходном состоянии, выдерживают в условиях кондиционирования в течение 10—12 мин и проводят измерение в указанных условиях.

4.16.5. Для определения удельного объемного электрического сопротивления лакоткани после воздействия влажной среды образцы выдерживают в условиях кондиционирования и проводят измерение удельного объемного электрического сопротивления в течение 5 мин после извлечения из них образцов.

При кондиционировании выпадение росы на образцы не допускается.

4.17. Для определения монолитности лакоткани применяют: образец лакоткани шириной, равной ширине ролика; для лакотканей в рулонах применяют образец шириной 20 мм, вырезанный под углом $22,5^\circ$ к основе;

металлический стержень диаметром 10—12 мм.

Образец лакоткани плотно наматывают на металлический стержень в шесть слоев и сверху закрепляют узкой полоской из той же лакоткани.

Металлический стержень с намотанным образцом лакоткани выдерживают 30 мин в сушильном шкафу при температуре $(190 \pm 3)^\circ\text{C}$.

Металлический стержень с образцом извлекают из сушильного шкафа, охлаждают до температуры $15\text{—}35^\circ\text{C}$, разрезают лакоткань вдоль стержня и осматривают визуально место разреза. На поверхности среза не должно быть расслоений и трещин.

4.18. Для определения сопротивления надрыву кромки лакоткани применяют:

разрывную машину в соответствии с п. 4.12 настоящего стандарта;

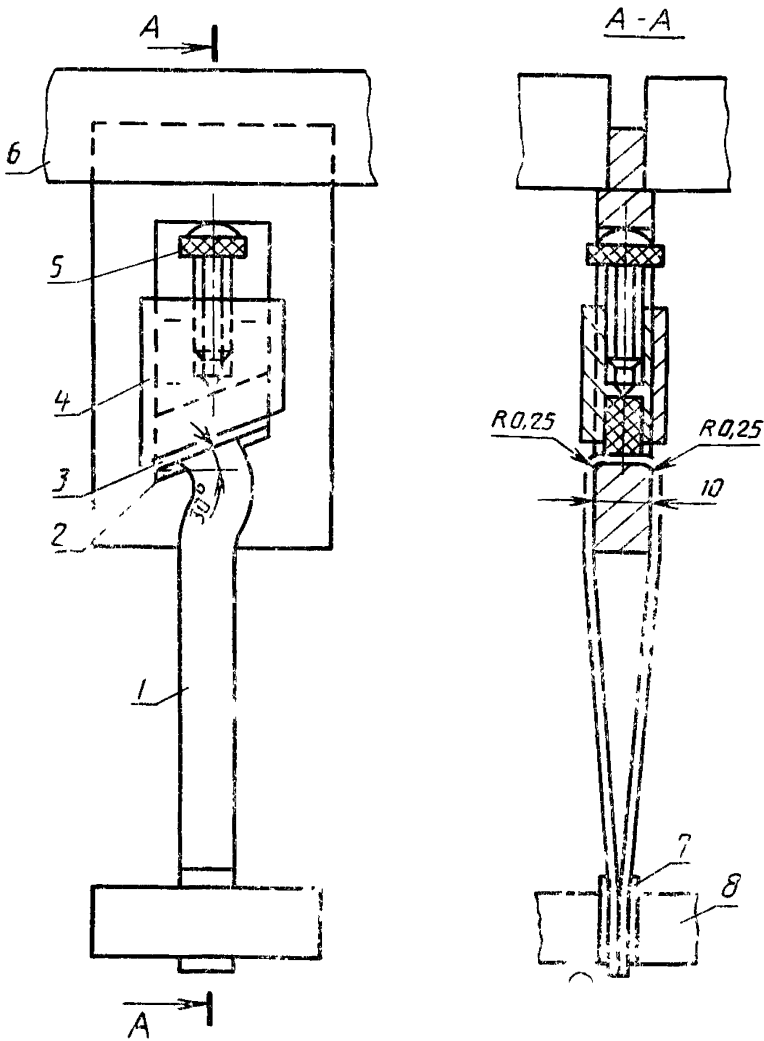
приспособление для крепления образцов, схема которого приведена на черт. 3;

девять образцов лакоткани размером 300×15 мм.

Определение производят по ГОСТ 21555. Время от начала подачи нагрузки до надрыва образца должно составлять (20 ± 5) с.

За значение сопротивления надрыву кромки лакоткани принимают среднее арифметическое девяти измерений в ньютонах.

Схема приспособления для определения сопротивления надрыву кромки



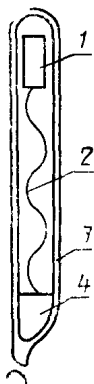
1 — испытуемый образец; 2 — наклонный прорез; 3 — резиновая прокладка; 4 — ползун; 5 — винт; 6 — верхний зажим; 7 — прокладка; 8 — нижний зажим с прокладкой

Черт. 3

4.19. Определение гидролитической стойкости лакоткани

4.19.1. Для определения применяют: прибор, схема которого приведена на черт. 4; образец лакоткани размером 125×50 мм.

Схема прибора для определения гидролитической стойкости



1 — образец лакоткани, 2 — спираль из луженой медной проволоки диаметром 0,6 мм; 3 — пробирка из боросиликатного стекла с толстыми и прочными стенками длиной 125 мм и диаметром 16 мм, герметически закупоренная; 4 — дистиллированная вода

Черт 4

4.19.2. Образец сворачивают в трубку, помещают в пробирку и заливают в нее 2 см³ дистиллированной воды. В пробирку вводят проволочную спираль так, чтобы она препятствовала образцу лакоткани соскользнуть в дистиллированную воду, когда пробирка будет закупорена и перевернута.

Пробирку закупоривают, заварив ее в пламени, минимально уменьшая при этом толщину стенки трубки на участке герметизации.

Охлажденную пробирку помещают в вертикальном положении закупоренным концом вниз в сушильный шкаф с температурой $(105 \pm 2)^\circ\text{C}$ и выдерживают в нем в течение $(24 \pm 0,5)$ ч.

Периодически визуально проверяют образец для установления на нем признаков текучести лаковой пленки.

Образец вынимают из пробирки и производят его осмотр.

4.19.3. Гидролитическую стойкость лакоткани определяют по состоянию поверхности образца: наличию текучести, набухания и липкой лаковой пленки или ее разрушения во время раскатки образца лакоткани.

4.20. Определение относительного удлинения лакоткани при разрыве проводят в соответствии с пп. 4.12 и 4.13.

Фиксируют удлинение образца при его разрыве.

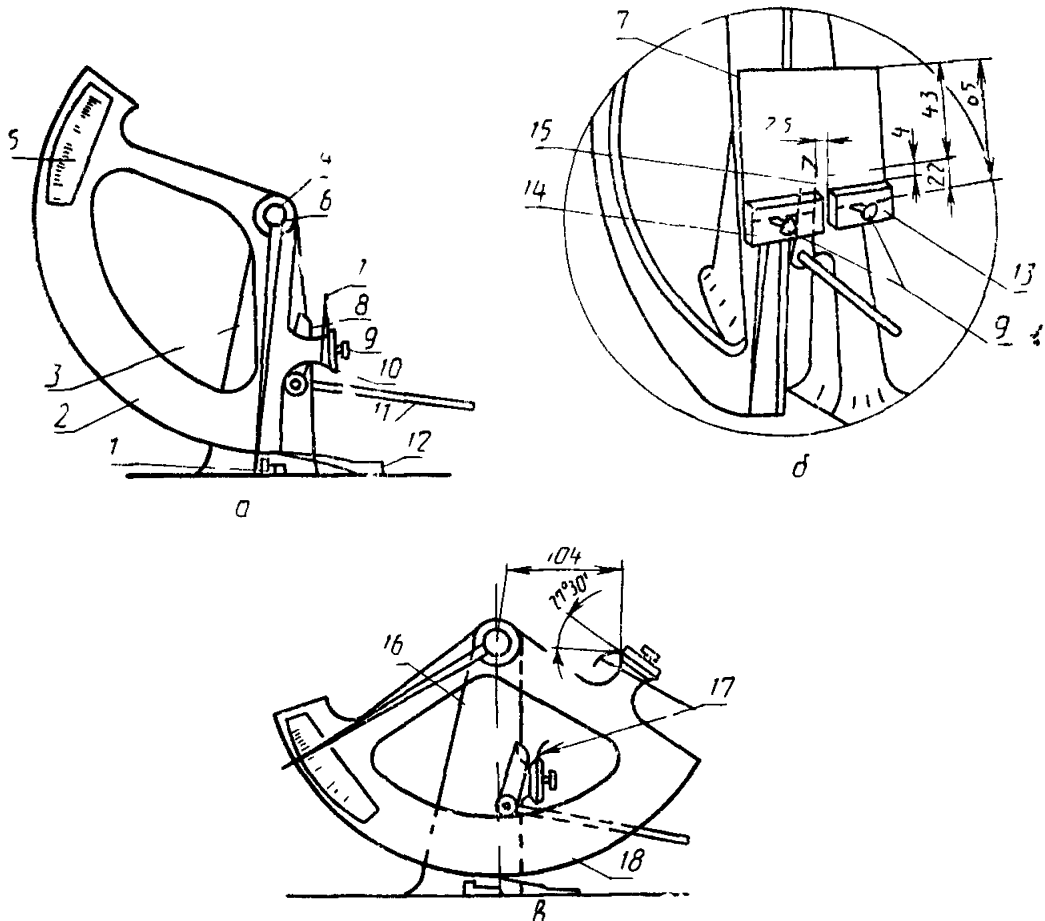
За значение относительного удлинения локоткани при разрыве для каждого направления принимают среднее арифметическое пяти измерений удлинения, выраженное в процентах от длины образца между зажимами.

4.21. Определение сопротивления локоткани раздиранию

4.21.1. Для определения сопротивления локоткани раздиранию в исходном состоянии применяют:

маятниковый прибор типа Эльмендорфа, схема которого приведена на черт. 5;

Схема прибора эльмендорфа для определения сопротивления раздиранию



а, б — исходное положение, в — положение в конце испытания, 1 — упор стрелки, 2 — качающийся груз (маятник); 3 — закрепленная опора, 4 — ось качающегося груза, 5 — сектор со шкалой, 6 — стрелка, закрепленная на антифрикционном кольце, смонтированном на оси качающегося груза; 7 — образец, 8 — поворотный нож для начального надреза, 9 — зажимные винты для колодки, 10 — колодки, 11 — рычаг, приводящий в движение поворотный нож, 12 — пружинный стопор (упор) для сектора, 13 — закрепленная на опоре колодка, 14 — подвижная колодка, закрепленная на качающемся грузе, 15 — начальный надрез, 16 — закрепленная опора, 17 — разодранный образец; 18 — качающийся груз

Черт 5

пять образцов локоткани размером 100×63 мм, вырезанных в каждом из направлений — вдоль основы и поперек основы;

в образце большая сторона должна быть параллельна указанному направлению.

4.21.2. В каждом образце делают надрез посередине одной из 100-миллиметровой сторон. Расстояние от конца разреза до неразрезанной 100-миллиметровой стороны образца (длина, по которой будет происходить раздираание) должно составлять $(43 \pm 0,15)$ мм.

4.21.3. Маятник поднимают в исходное положение и устанавливают стрелку в положение упора. Закрепляют образец в зажимах, центрируя его и устанавливая в упорах нижнюю сторону так, чтобы верхняя сторона была параллельна верхней части зажимов. Сводят зажимы, затягивают зажимные винты, прилагая на них одинаковые усилия. Освобождают маятник. Сразу же после раздираания образца маятник останавливают и считывают показания прибора.

Рассчитывают сопротивление раздираанию образца локоткани в ньютонах путем умножения значения, которое показывает прибор, на константу прибора.

За результат испытания принимают центральное, максимальное и минимальное значения сопротивления раздираанию.

4.21.4. Определение сопротивления локоткани раздираанию после воздействия нагрева проводят в соответствии с пп. 4.21.1 и 4.21.2.

Образцы локоткани выдерживают в сушильном шкафу в зависимости от марки локоткани при одной из температур: 105, 120, 130, 155, 180, 200°C и т. д.

Пять образцов выдерживают в сушильном шкафу в течение 1 ч и пять образцов в течение 48 ч.

Объем воздуха в сушильном шкафу должен сменяться не менее четырех раз в 1 ч.

Образцы вынимают из сушильного шкафа и охлаждают до комнатной температуры.

Определение проводят в соответствии с пп. 4.21.3 и 4.21.4 в течение 1 ч после охлаждения образцов.

5. ТРАНСПОРТИРОВАНИЕ И ХРАНЕНИЕ

5.1. Локоткани в упаковке предприятия-изготовителя должны транспортироваться любым видом транспорта в крытых транспортных средствах в соответствии с правилами перевозки опасных грузов, действующими на данном виде транспорта.

Лакоткани транспортируют по железной дороге в крытых вагонах повагонными отправлениями или в контейнерах по ГОСТ 15102 или ГОСТ 20435.

Условия транспортирования в части воздействия механических факторов Л — по ГОСТ 232216, в части воздействия климатических факторов 5 (ОЖ 4) — по ГОСТ 15150.

5.2. Упакованная лакоткань должна храниться в закрытом отапливаемом помещении на полках, стеллажах, подставках, расположенных от пола на расстоянии не менее 10 см, не касаясь отопительной системы. Рулоны укладывают друг на друга не более чем по 5 рядов.

5.3. Температура воздуха в помещении при хранении лакоткани должна быть от 15 до 35°С, относительная влажность воздуха не более 80%.

6. ГАРАНТИИ ИЗГОТОВИТЕЛЯ

6.1. Изготовитель гарантирует соответствие лакоткани требованиям настоящего стандарта при соблюдении условий хранения и транспортирования.

6.2. Гарантийный срок хранения лакоткани — 6 месяцев со дня ее изготовления.

Соответствие типов локотканей по настоящему стандарту
маркам по действующей нормативно-технической документации

Тип локоткани по ГОСТ 28034	Марка локоткани	Действующие НТД
111	ЛХМ-105	ГОСТ 2214
112	ЛХММ-105	ГОСТ 2214
121	ЛШМ-105	ГОСТ 2214
123	ЛШМС-105	ГОСТ 2214
133	ЛКМС-105	ГОСТ 2214
134	ЛКМ-105	ГОСТ 2214
141	ЛСМ-105/120	ГОСТ 10156
142	ЛСММ-105/120	ГОСТ 10156
246	ЛСБ-120/130	ГОСТ 10156
346	ЛСП-130/155	ГОСТ 10156
347	ЛСТР	ТУ 16—503 047—80
441	РСК	ТУ 16—503 069—75
445	ЛСКЛ-155	ГОСТ 10156
446	ЛСК-155/180	ГОСТ 10156
448	ЛСКР	ГОСТ 10156
541	ЛСЭ 105/130	ГОСТ 10156
545	ЛСЭПЛ, ЛСЭПЛМ	ТУ 16—503 135—79
641	ЛСЛ-105/120	ГОСТ 10156

ПРИЛОЖЕНИЕ 2
Справочное

ОПРЕДЕЛЕНИЕ ТЕРМИНОВ, ВСТРЕЧАЮЩИХСЯ В СТАНДАРТЕ

Нормализация — по ГОСТ 6433.1.

Кондиционирование — по ГОСТ 6433.1.

Прямонарезанный материал — материал, нарезанный параллельно направлению основы.

Косонарезанный материал — материал, нарезанный таким образом, чтобы нити основы и нити утка образовали с краями угол, который не должен быть равен 0° или 90° .

Обычное исполнение лакоткани — лакоткани, предназначенные для работы на воздухе в условиях нормальной относительной влажности окружающей среды 45—75% при температуре 15—35°C.

Центральное значение показателя — значение показателя из n его измерений, где $n=3, 5, 7, 9, 11 \dots$, оставшееся после отбрасывания из указанного числа измерений $\frac{n-1}{2}$ минимальных значений показателя и такого же количества максимальных значений показателя.

Пример. Получено при измерении 9 значений толщины лакоткани — 0,12; 0,13; 0,13; 0,14; 0,15; 0,16; 0,17; 0,18; 0,18. Число отбрасываемых минимальных и максимальных значений $\frac{9-1}{2}=4$.

Минимальные значения — 0,12; 0,13; 0,13; 0,14.

Максимальные значения — 0,16; 0,17; 0,18; 0,18.

Оставшееся значение центральное — 0,15.

ИНФОРМАЦИОННЫЕ ДАННЫЕ

1. РАЗРАБОТАН И ВНЕСЕН Министерством электротехнической промышленности СССР

ИСПОЛНИТЕЛИ

Ю. А. Бабакин, Т. В. Ермакова

2. УТВЕРЖДЕН И ВВЕДЕН В ДЕЙСТВИЕ Постановлением Государственного комитета СССР по стандартам от 21.02.89 № 290

3. Срок первой проверки — 1995 г.
Периодичность проверки — 5 лет

4. В стандарт введены международные стандарты МЭК 394—1—72, МЭК 394—2—72

5. Введен впервые

6. ССЫЛОЧНЫЕ НОРМАТИВНО-ТЕХНИЧЕСКИЕ ДОКУМЕНТЫ

Обозначение НТД, на который дана ссылка	Номер пункта, подпункта, приложения
ГОСТ 12.1.005—76	2.4.4
ГОСТ 12.1.007—76	2.4.4
ГОСТ 12.1.016—79	2.4.4
ГОСТ 12.1.019—79	2.4.5
ГОСТ 515—77	2.5.2
ГОСТ 551—77	2.5.2
ГОСТ 2214—78	Приложение 1
ГОСТ 2991—85	2.5.2; 2.5.3
ГОСТ 3560—73	2.5.3, 2.4.4
ГОСТ 4381—87	4.4
ГОСТ 5959—80	2.5.3, 2.5.4
ГОСТ 5985—79	4.10
ГОСТ 6433.1—71	Приложение 3
ГОСТ 6433.2—71	4.16.2
ГОСТ 6433.3—71	4.14.3
ГОСТ 6507—78	4.4
ГОСТ 8273—75	2.5.2; 2.5.3
ГОСТ 8828—75	2.5.3
ГОСТ 8865—87	1.1
ГОСТ 9557—87	2.5.4
ГОСТ 9569—79	2.5.2
ГОСТ 10156—78	Приложение
ГОСТ 12082—82	2.5.3
ГОСТ 14192—77	2.6.2
ГОСТ 15102—75	2.5.3, 5.1
ГОСТ 15150—69	5.1

Обозначение НТД, на который дана ссылка	Номер пункта, подпункта, приложения
ГОСТ 19433—81	2.4.7, 2.6.2
ГОСТ 20435—75	2.5.3, 6.1
ГОСТ 21555—76	4.19.5
ГОСТ 21929—76	2.5.4
ГОСТ 23216—78	5.1
ГОСТ 24634—81	2.5.2

Редактор *Н. Е. Шестакова*
Технический редактор *В. Н. Малькова*
Корректор *В. М. Смирнова*

Сдано в наб 13 03 89 Подп к печ 01 06 89 2,5 усл. п. л 2,5 усл. кр-орт 2,41 уч.-изд. л.
Тираж 16 000 экз Цена 15 к.

Ордена «Знак Почета» Издательство стандартов, 123840, Москва, ГСП, Новопресненский пер., 3
Тип. «Московский печатник». Москва, Лялин пер., 6. Зак. 331

Изменение № 1 ГОСТ 28034—89 Лакоткани электроизоляционные. Общие технические требования

Утверждено и введено в действие Постановлением Государственного комитета СССР по стандартам от 18.09.89 № 2776

Дата введения 01.01.91

На обложке и первой странице под обозначением стандарта указать обозначение: (МЭК 394—3—1—76).

(ИУС № 12 1989 г.)

Изменение № 2 ГОСТ 28034—89 Лакоткани электроизоляционные. Общие технические требования

Утверждено и введено в действие Постановлением Комитета стандартизации и метрологии СССР от 27.09.91 № 1528

Дата введения 01.04.92

Вводную часть дополнить абзацем: «Требования настоящего стандарта являются обязательными».

Пункт 1.1. Последний абзац. Исключить слова: «действующим стандартам».

Пункты 1.3, 1.4. Исключить слова: «стандартах или».

Пункт 1.5. Первый абзац. Исключить слова: «стандарта или»;

второй абзац. Исключить слова: «стандартах или».

Пункты 2.1, 3.1, 3.6 (первый абзац). Заменить слова: «стандартов или» на «и».

Пункт 2.2. Исключить слова: «стандартах и».

Пункт 2.3.5. Пятый абзац. Исключить слова: «стандартах или».

Пункт 2.3.6. Таблица 2. Пункт 1. Подпункт в. Для лакоткани типа 111 толщиной 0,30 мм заменить норму пробивного напряжения в отдельных точках: (4,0) на (4,5);

исключить значения для типов 141 и 142 толщиной 0,24 мм;

пункт 3. Подпункт б. Для лакоткани типа 141 заменить значение: $1 \cdot 10^7$ на $1 \cdot 10^8$;

таблица 3. Исключить значения для типов 246 и 541 толщиной 0,24 мм;

пункт 3. Подпункт в. Для лакоткани типа 246 заменить значение: $1 \cdot 10^{10}$ на $5 \cdot 10^{10}$; для лакоткани типа 541 заменить значение: $1 \cdot 10^9$ на $1 \cdot 10^{10}$.

(Продолжение см. с. 54)

(Продолжение изменения к ГОСТ 28034—89)

Пункты 2.3.8. Исключить слова: «стандартами и».

Пункты 2.3.9, 2.4.6 (первый абзац), 2.4.8. Исключить слова: «стандартах и».

Пункт 2.5.1 дополнить словами: «и 35—55 мм для локотканей типа 541 и 545».

Пункт 2.5.2. Третий абзац. Заменить ссылку: ГОСТ 551 на ГОСТ 515; четвертый абзац после слов «оцинкованного железа» изложить в новой редакции: «или другую тару, обеспечивающую сохранность формы и защиту от механических повреждений. Банки плотно закрывают крышками и запаивают. Затем банки или тару упаковывают в ящики, изготовленные по ГОСТ 2991, ГОСТ 5959, ГОСТ 24634».

Пункт 2.5.4. Первый абзац. Заменить ссылку: ГОСТ 21929 на ГОСТ 26663.

Пункт 2.6.1. Одиннадцатый абзац. Исключить слова: «стандарта или»; тринадцатый абзац исключить.

Пункт 3.2. Седьмой абзац исключить.

Пункт 4.13. Первый абзац. Исключить слова: «стандартов или», «в стандартах или».

Пункты 4.14.4 (второй абзац), 4.14.7, 4.15.2 (первый абзац). Исключить слова: «стандартах или».

Пункт 5.1. Заменить ссылку: ГОСТ 232216 на ГОСТ 23216.

Приложение 1. Графа «Действующие НТД». Заменить ссылку: ГОСТ 2214 на ТУ 16—90 И37.0012.002ТУ (6 раз), ГОСТ 10156 на ТУ 16—90 И37.0003.003ТУ (9 раз), ТУ 16—503.135—79 на ТУ 16—88 И75.0053.001ТУ.

(ИУС № 12 1991 г.)