



ГОСУДАРСТВЕННЫЙ СТАНДАРТ
СОЮЗА ССР

**ТОПЛИВО
ДЛЯ РЕАКТИВНЫХ ДВИГАТЕЛЕЙ
С АНТИСТАТИЧЕСКОЙ ПРИСАДКОЙ**

**МЕТОД ОПРЕДЕЛЕНИЯ УДЕЛЬНОЙ
ЭЛЕКТРИЧЕСКОЙ ПРОВОДИМОСТИ**

ГОСТ 25950—83

Издание официальное

ГОСУДАРСТВЕННЫЙ КОМИТЕТ

Моск

РАЗРАБОТАН Министерством нефтеперерабатывающей и нефтехимической промышленности СССР

ИСПОЛНИТЕЛИ

Е. П. Серегин, Т. Х. Мелик-Ахназаров, В. В. Булатников, Б. А. Энглин,
А. Ф. Горенков, Л. А. Садовникова, Е. М. Бушуева, А. И. Белоусов,
И. Г. Ключко, Т. В. Валуева, Н. В. Шевякова

ВНЕСЕН Министерством нефтеперерабатывающей и нефтехимической промышленности СССР

Член Коллегии П. А. Вернов

УТВЕРЖДЕН И ВВЕДЕН В ДЕЙСТВИЕ Постановлением Государственного комитета СССР по стандартам от 28 октября 1983 г. № 5181

**ТОПЛИВО ДЛЯ РЕАКТИВНЫХ ДВИГАТЕЛЕЙ
С АНТИСТАТИЧЕСКОЙ ПРИСАДКОЙ****Метод определения удельной
электрической проводимости**Jet aircraft fuel with antistatic additive.
Method for determination of specific conductivity**ГОСТ
25950-83**

ОКСТУ 0252

Постановлением Государственного комитета СССР по стандартам от 28 октября 1983 г. № 5181 срок действия установлен

с 01.01.85

до 01.01.90

Несоблюдение стандарта преследуется по закону

Настоящий стандарт распространяется на топливо для реактивных двигателей, содержащее антистатическую присадку, и устанавливает метод определения удельной электрической проводимости в пСм/м.

Метод предназначен для определения удельной электрической проводимости реактивных топлив с помощью переносного прибора типа ЭЛ1В в отобранных пробах, а также непосредственно в емкостях.

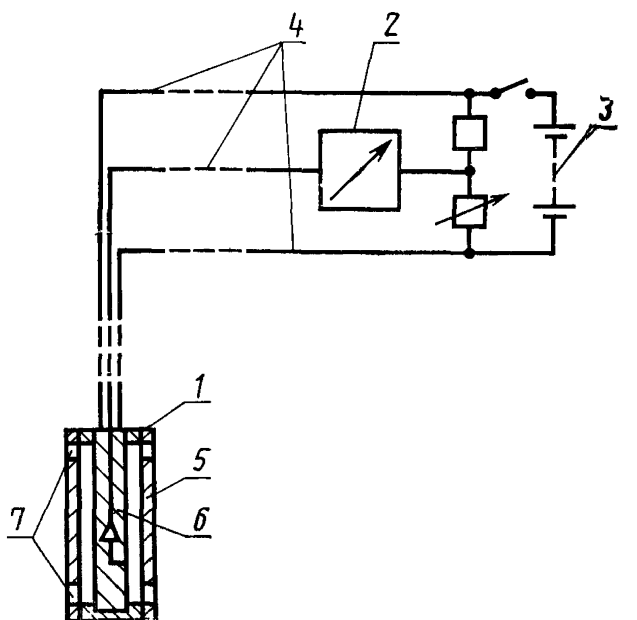
1. АППАРАТУРА, РЕАКТИВЫ И МАТЕРИАЛЫ

1.1. При определении электрической проводимости реактивных топлив применяют:

1.1.1. Прибор переносного типа ЭЛ1В, состоящий из погружного чувствительного элемента и блока измерения, соединенных кабелем, (черт. 1) или аналогичный прибор, обеспечивающий измерение удельной электрической проводимости с погрешностью, не превышающей погрешности, установленной для прибора ЭЛ1В.

Погружной чувствительный элемент состоит из двух электродов, выполненных в виде коаксиальных цилиндров. Во внутреннем цилиндре помещен полупроводниковый усилитель, во внешнем — имеются отверстия в верхнем и нижнем сечении, служащие для заполнения кольцевого зазора между электродами и освобождения его от топлива, а также промывки погружного чувствительного элемента. Блок измерения включает в себя показывающий стрелочный прибор и батарею электропитания.

Схема прибора для измерения удельной электрической проводимости топлив



1—погружной чувствительный элемент; 2—показывающий стрелочный прибор; 3—батарея электропитания; 4—кабель; 5—внешний электрод; 6—внутренний электрод; 7—отверстия.

Черт. 1

1.1.2. Термометр ТН-6 по ГОСТ 400—80, с ценой деления 1°C или любой другой с указанной ценой деления.

1.1.3. Сосуд стеклянный или металлический вместимостью не менее 1 дм^3 и высотой, обеспечивающей полное погружение в топливо чувствительного элемента.

2. ПОДГОТОВКА К ИСПЫТАНИЮ

2.1. Переносной прибор типа ЭЛІВ готовят в соответствии с инструкцией по его эксплуатации.

2.2. При определении удельной электрической проводимости в отобранной пробе топлива объединенную или точечную пробу топлива отбирают по ГОСТ 2517—80 в количестве не менее 1 дм³.

2.3. Перед отбором пробы пробоотборник по ГОСТ 2517—80 не менее трех раз промывают испытываемым топливом.

2.4. Сосуд для испытываемого образца топлива (п.1.13) должен быть чистым и сухим. Перед наполнением сосуд не менее трех раз промывают испытываемым топливом.

3. ПРОВЕДЕНИЕ ИСПЫТАНИЯ

3.1. Удельную электрическую проводимость топлива определяют в емкостях по истечении не менее 30 мин после их наполнения.

3.1.1. Переносный прибор типа ЭЛВ заземляют и опускают чувствительный элемент в топливо на требуемый уровень. При этом следят, чтобы чувствительный элемент был полностью погружен в топливо и не касался водного слоя в емкости.

При контакте чувствительного элемента с водой стрелка прибора выйдет за пределы шкалы. При этом чувствительный элемент необходимо поднять выше слоя воды и промыть, поднимая и опуская его в топливе не менее трех раз на 300—400 мм.

3.1.2. После промывки погружного чувствительного элемента определяют удельную электрическую проводимость топлива нажатием на кнопку 500. Если проводимость окажется выше 500 пСм/м, то повторно проводят промывку погружного чувствительного элемента, а затем измеряют удельную электрическую проводимость топлива нажатием на кнопку 1000. Максимальное показание прибора записывают после возвращения стрелки, вызванного инерционным забросом, определение повторяют.

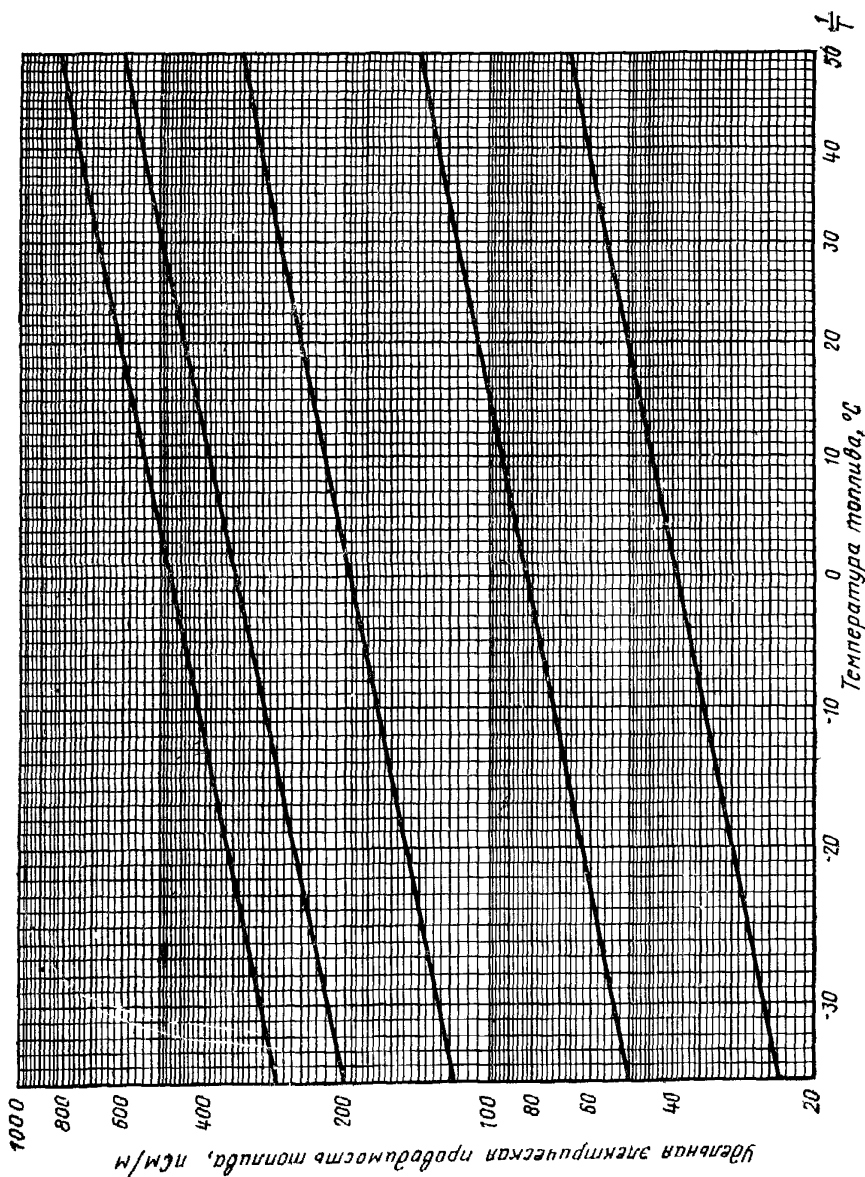
3.2. Удельную электрическую проводимость в отобранной пробе определяют через 30 мин после отбора.

3.2.1. Чувствительный элемент промывают, погружая его в сосуд со свежей порцией испытываемого топлива не менее трех раз. Не допускается погружение кабеля в топливо. После этого определяют удельную электрическую проводимость, как указано в п. 3.1.2. Определение повторяют на свежей порции испытываемого топлива.

3.3. Отсчет результатов определения удельной электрической проводимости проводят с точностью до половины цены деления шкалы прибора.

3.4. Температуру топлива в сосуде с отобранной пробой фиксируют сразу после определения удельной электрической проводимости.

3.5. Пересчет удельной электрической проводимости в зависимости от температуры ведут по черт. 2. Для этого на графике на-



Черт. 2

ходят точку, соответствующую измеренной удельной электрической проводимости и температуре топлива. Через эту точку проводят прямую, параллельную установленной зависимости до пересечения с ординатой требуемой температуры, и по точке пересечения находят значения удельной электрической проводимости.

4. ОБРАБОТКА РЕЗУЛЬТАТОВ

4.1. За результат испытания принимают среднее арифметическое двух последовательных определений при условии, что допускаемое расхождение между ними не превышает значения повторяемости результатов определений, приведенных в таблице. Результат испытания округляют до значения кратного 5.

4.2. Повторяемость определения

Два результата определения, полученные последовательно одним лаборантом (оператором) на одном и том же приборе, признаются достоверными (с 95%-ной доверительной вероятностью), если допускаемое расхождение между ними не превышает значений, приведенных в таблице.

Удельная электрическая проводимость топлива, в пределах, пСм/м	Повторяемость результатов определения, пСм/м	Воспроизводимость результатов испытания, пСм/м
От 50 до 100	5	5
Св. 100 » 200	5	10
» 200 » 300	5	15
» 300 » 400	5	20
» 400 » 500	5	25
» 500 » 600	10	30
» 600 » 700	10	35
» 700 » 800	10	40
» 800 » 900	10	45
» 900 » 1000	10	50

4.3. Воспроизводимость измерений

Два результата испытания, полученные в двух разных лабораториях, признаются достоверными (с 95%-ной доверительной вероятностью), если расхождение между ними не превышает значений, приведенных в таблице.

Изменение № 1 ГОСТ 25950—83 Топливо для реактивных двигателей с антистатической присадкой. Метод определения удельной электрической проводимости
Утверждено и введено в действие Постановлением Государственного комитета СССР по стандартам от 13.03.89 № 450

Дата введения 01.09.89

Вводная часть. Первый абзац. Заменить единицу: пСм/м на «в диапазоне от 10 до 1000 пСм/м».

Вводную часть дополнить абзацем: «Стандарт соответствует методу А ИСО 6297-83».

Пункт 1.1.1. Первый абзац изложить в новой редакции: «Прибор переносного типа ЭЛ1В (черт. 1) с пределами показаний от 0 до 1000 пСм/м с приведенной погрешностью 2 % в диапазоне измерений от 10 до 1000 пСм/м или аналогичный прибор, обеспечивающий измерение удельной электрической проводимости с той же погрешностью».

(Продолжение см. с. 38)

(Продолжение изменения к ГОСТ 25950—83)

Пункт 1.1.2 изложить в новой редакции: «1.1.2. Термометр ТЛ с ценой деления не более 0,5 °С».

Пункты 2.2, 2.3. Заменить ссылку: ГОСТ 2517—80 на ГОСТ 2517—85.

Пункт 2.4. Заменить ссылку: (п. 1.13) на (п. 1.1.3).

Пункт 3.2 после слов «определяют» дополнить словами: «не более чем».

Пункт 4.1. Заменить слово: «повторяемости» на «сходимости».

Пункт 4.2 изложить в новой редакции (кроме таблицы):

«4.2. Сходимость метода

Два результата определения, полученные одним исполнителем, признаются достоверными (с 95 %-ной доверительной вероятностью), если расхождение между ними не превышает значений, приведенных в таблице»;

таблица. Головка. Заменить слова: «в пределах» на «в диапазоне», «повторяемость» на «сходимость».

Пункт 4.3. Заменить слова: «Воспроизводимость измерений» на «Воспроизводимость метода».

(ИУС № 5 1989 г.)

Редактор *А. С. Пшеничная*
Технический редактор *Г. А. Макарова*
Корректор *Г. М. Фролова*

11.83 Подп. в печ. 02.02.84, 0,5 усл. п. л. 0,5 усл. кр.-отт. 0,25 уч.-изд. л.
Тир. 6000 Цена 3 коп.

Издательство стандартов, 123840, Москва, ГСП, Новопресненский пер., 3.
Типография стандартов, ул. Московская, 256. Зак. 3212