

**ГОСТ 25139—93
(ИСО 6186—80)**

МЕЖГОСУДАРСТВЕННЫЙ СТАНДАРТ

ПЛАСТМАССЫ

МЕТОД ОПРЕДЕЛЕНИЯ СЫПУЧЕСТИ

Издание официальное

БЗ 2—94

**МЕЖГОСУДАРСТВЕННЫЙ СОВЕТ ПО СТАНДАРТИЗАЦИИ,
МЕТРОЛОГИИ И СЕРТИФИКАЦИИ**

М и н с к

Предисловие

1 РАЗРАБОТАН Госстандартом России

ВНЕСЕН Техническим секретариатом Межгосударственного Совета по стандартизации, метрологии и сертификации

2 ПРИНЯТ Межгосударственным Советом по стандартизации, метрологии и сертификации 21 октября 1993 г.

За принятие проголосовали:

Наименование государства	Наименование национального органа по стандартизации
Республика Кыргызстан	Кыргызстандарт
Республика Молдова	Молдовастандарт
Российская Федерация	Госстандарт России
Республика Таджикистан	Таджикстандарт
Туркменистан	Туркменглавгосинспекция

3 ВВЕДЕН ВЗАМЕН ГОСТ 25139—82

© Издательство стандартов, 1994

Настоящий стандарт не может быть полностью или частично воспроизведен, тиражирован и распространен в качестве официального издания без разрешения Технического секретариата Межгосударственного Совета по стандартизации, метрологии и сертификации

МЕЖГОСУДАРСТВЕННЫЙ СТАНДАРТ

ПЛАСТМАССЫ**Метод определения сыпучести**

Plastics. Determination of pourability

ГОСТ**25139—93****(ИСО 6186—80)**ОКСТУ 2200

Дата введения 01.01.95**1. НАЗНАЧЕНИЕ И ОБЛАСТЬ ПРИМЕНЕНИЯ**

Настоящий стандарт устанавливает метод определения сыпучести пластмасс в виде порошка или гранул путем измерения времени течения материала через воронку.

П р и м е ч а н и е. Предусмотренный метод распространяется не на все пластмассы в виде порошка и гранул. Следовательно, чтобы установить пригодность метода, следует обратиться ко второй части стандартов на определение свойств для каждого типа полимерного материала.

Дополнительные требования, отражающие потребности народного хозяйства, выделены курсивом.

2. ССЫЛКА

ГОСТ 11035.1—93 «Пластмассы. Определение насыпной плотности формовочного материала, который просыпается через специальную воронку».

3. ОБОЗНАЧЕНИЕ

Время течения: время в секундах, необходимое для прохождения определенной массы испытуемого материала через воронку определенных размеров.

4. СУЩНОСТЬ МЕТОДА

Измеряется время, требуемое для прохождения определенной массы испытуемого материала через воронку указанных размеров.

5. АППАРАТУРА

5.1. Воронка, форма и размеры которой указаны на чертеже, изготовлена из металла, например из нержавеющей стали, и имеет тщательно отполированную внутреннюю поверхность, снабжена устройством для закрытия выходного отверстия (например металлической пластиной). Для снятия электростатического заряда воронку заземляют.

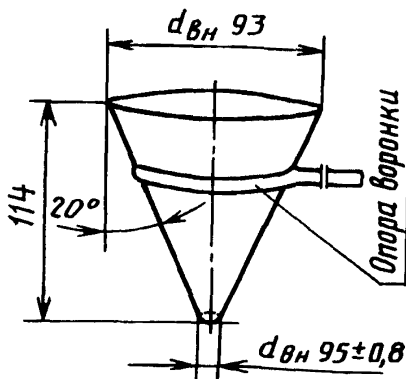
Допускается применять воронку внутренним диаметром выходного отверстия $(14,0 \pm 0,1)$ мм, о чем указывают в протоколе испытаний.

5.2. Опора воронки

Опорой может служить, например металлическое кольцо, закрепленное на вертикальном штативе, что способствует сохранению вертикального положения оси воронки.

5.3. Секундомер с точностью до 0,1 с или другое средство измерения времени с той же точностью.

Испытательная воронка
с опорой



6. ПРОВЕДЕНИЕ ИСПЫТАНИЯ

6.1. Если нет каких-либо других указаний, то материал испытывают в том виде, в каком он получен от поставщика, при комнатной температуре.

Если условия испытаний могут повлиять на результаты испытания, то можно указать, что образец выдерживается в течение 24 ч в стандартных условиях при температуре (23 ± 1) °С и относительной влажности (50 ± 5) % и испытывается в тех же условиях.

6.2. Выходное отверстие воронки закрывают с помощью закрывающегося устройства. Высыпают в воронку массу испытуемого образца в граммах в количестве, в 100 раз превышающем его насыпную плотность, измеренную в граммах на миллилитр по ГОСТ 11035.1. Во избежание уплотнения материала пробу засыпают по стенкам воронки, быстро снимают закрывающее устройство и одновременно включают секундомер. Дают материалу свободно высыпаться и останавливают секундомер в тот момент, когда весь материал пройдет через выходное отверстие воронки.

Примечание. Запрещается применять механические средства иницирования текучести материала, например, проталкивание стеклянной палочкой материала при закупорке выходного отверстия воронки, постукивание по наружной стенке воронки и т. д. Если материал не течет из-за электростатического заряда, то испытание можно повторить с добавлением небольшого количества гамма окиси алюминия или сажи, или нескольких миллилитров этанола, зафиксировав в протоколе испытания тип и количество добавленного антистатика.

Допускается применять навеску испытуемого образца массой (150 ± 1) г, о чем указывают в протоколе испытания.

6.3. Испытание повторяют три раза при аналогичных условиях с использованием трех различных образцов.

7. ОБРАБОТКА РЕЗУЛЬТАТОВ

Определяют среднее значение результатов трех измерений. Время течения выражают в полных секундах, например: время течения — 37 с.

Примечание. Если антистатик не был добавлен, следует указать это вместе с результатом.

Указывают характер течения материала, используя следующую терминологию:

- течет равномерно;
- течет прерывисто;
- не течет в условиях испытания.

8. ПРОТОКОЛ ИСПЫТАНИЯ

Протокол испытания включает следующие данные:

- а) ссылку на настоящий стандарт;
- б) полную идентификацию используемого материала;
- в) условия испытания и, если используется, кондиционирование;
- г) конкретные результаты и их среднее значение, а также характер течения материала;
- д) тип и количество добавленного антистатика в случае, если таковой применялся.

ИНФОРМАЦИОННЫЕ ДАННЫЕ**ССЫЛОЧНЫЕ НОРМАТИВНО-ТЕХНИЧЕСКИЕ ДОКУМЕНТЫ**

Обозначение НТД, на который дана ссылка	Номер пункта
ГОСТ 11035.1—93	2; 6 2

Редактор *Т П Шашина*
Технический редактор *О Н Власова*
Корректор *Н И Гаврищук*

Сдано в набор 3 11 94 Подписано в печать 23 11 94 Усл печ л 0,47 Усл кр -отт 0,47
Уч -изд л 0,30 Тираж 415 экз С 1884 Зак. 2165

Ордена «Знак Почета» Издательство стандартов, 107076 Москва, Колодезный пер. 14
Набрано в Калужской типографии стандартов на ПЭВМ
Калужская типография стандартов, ул. Московская, 256

ПЛР № 040138