



**ГОСУДАРСТВЕННЫЙ СТАНДАРТ
СОЮЗА ССР**

ОСНОВНЫЕ НОРМЫ ВЗАИМОЗАМЕЯЕМОСТИ

РЕЗЬБА УПОРНАЯ

ДОПУСКИ

**ГОСТ 25096—82
(СТ СЭВ 2058—79)**

Издание официальное

Цена 5 коп.

**ГОСУДАРСТВЕННЫЙ КОМИТЕТ СССР ПО СТАНДАРТАМ
Москва**

РАЗРАБОТАН Министерством станкостроительной и инструментальной промышленности

ИСПОЛНИТЕЛИ

М. А. Палей, Г. С. Кудинова

ВНЕСЕН Министерством станкостроительной и инструментальной промышленности

Зам. министра А. Е. Прокопович

УТВЕРЖДЕН И ВВЕДЕН В ДЕЙСТВИЕ Постановлением Государственного комитета СССР по стандартам от 22 января 1982 г. № 224

ГОСТ

25096—82

Основные нормы взаимозаменяемости

РЕЗЬБА УПОРНАЯ

Допуски

(СТ СЭВ 2058—79)

Basic norms of interchangeability.
Buttress thread. TolerancesВзамен
ГОСТ 10177—62
в части разд. III

Постановлением Государственного комитета СССР по стандартам от 22 января 1982 г. № 221 срок введения установлен

с 01.01 1983 г.

Несоблюдение стандарта преследуется по закону

Настоящий стандарт распространяется на упорную резьбу с профилем, диаметрами, шагами и основными размерами по ГОСТ 10177—82.

Стандарт полностью соответствует СТ СЭВ 2058—79.

1. ОСНОВНЫЕ ПОЛОЖЕНИЯ СИСТЕМЫ ДОПУСКОВ

1.1. В настоящем стандарте приняты следующие обозначения размеров и допусков:

- d — наружный диаметр наружной резьбы;
- d_2 — средний диаметр наружной резьбы;
- d_3 — внутренний диаметр наружной резьбы;
- D — наружный диаметр внутренней резьбы;
- D_1 — внутренний диаметр внутренней резьбы;
- D_2 — средний диаметр внутренней резьбы;
- P — шаг резьбы;
- N — длины свинчивания группы нормальные;
- L — длины свинчивания группы длинные;
- $T_d; T_{d_2}; T_{d_3}; T_{D_1}; T_{D_2}$ — допуски диаметров;
- es — верхнее отклонение диаметров наружной резьбы;
- ES** — **верхнее отклонение диаметров внутренней резьбы;**
- ei — нижнее отклонение диаметров наружной резьбы;
- EI** — **нижнее отклонение диаметров внутренней резьбы.**

1.2. Система допусков резьбы предусматривает:

- 1) допуски диаметров резьбы;

2) положения полей допусков диаметров резьбы;

3) классификацию длин свинчивания;

4) поля допусков резьбы и их выбор с учетом классов точности и длин свинчивания.

1.3. Схемы полей допусков наружной и внутренней резьбы приведены на чертеже.

Отклонения отсчитываются от номинального профиля резьбы в направлении, перпендикулярном к оси резьбы.

1.4. Допуски диаметров резьбы устанавливаются по степеням точности, обозначаемым цифрами, приведенными в табл. 1.

Допуски среднего диаметра являются суммарными.

Допуски диаметра D не устанавливаются.

Таблица 1

Вид резьбы	Диаметр резьбы	Степень точности
Наружная резьба	d	4
	d_2	7; 8; 9
	d_3	7; 8; 9
Внутренняя резьба	D_2	7; 8; 9
	D_1	4

Примечание. Степень точности диаметра d_3 должна соответствовать степени точности диаметра d_2 .

1.5. Положение для допуска диаметра резьбы определяется основным отклонением (верхним отклонением es для наружной резьбы и нижним отклонением EI для внутренней резьбы) и обозначается буквой латинского алфавита, строчной для наружной резьбы и прописной для внутренней.

Положения полей допусков приведены на чертеже и в табл. 2.

1.6. Длины свинчивания подразделяются на две группы: нормальные N и длинные L .

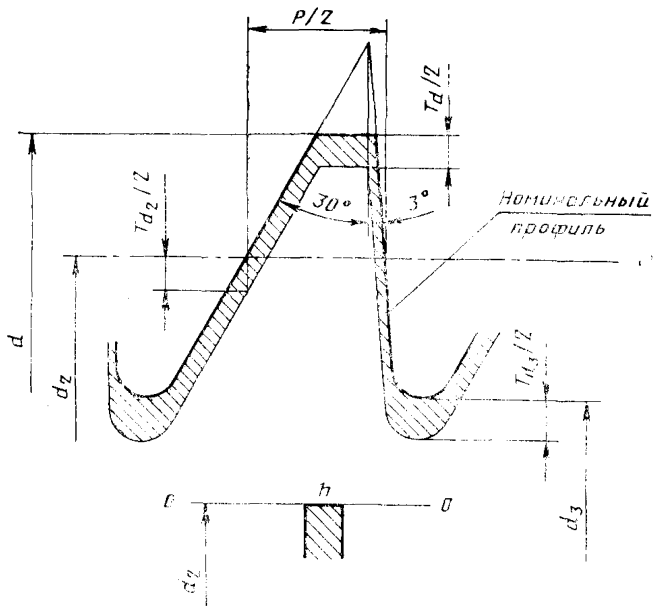
1.7. Поле допуска диаметра резьбы образуется сочетанием допуска и основного отклонения.

Поле допуска наружной резьбы образуется сочетанием полей допусков наружного, среднего и внутреннего диаметров.

Поле допуска внутренней резьбы образуется сочетанием полей допусков среднего и внутреннего диаметров.

1.8. Расчетные формулы и правила округления числовых значений допусков, основных отклонений и длин свинчивания приведены в обязательном приложении 1.

Положение поля допуска наружной резьбы



Положение поля допуска внутренней резьбы

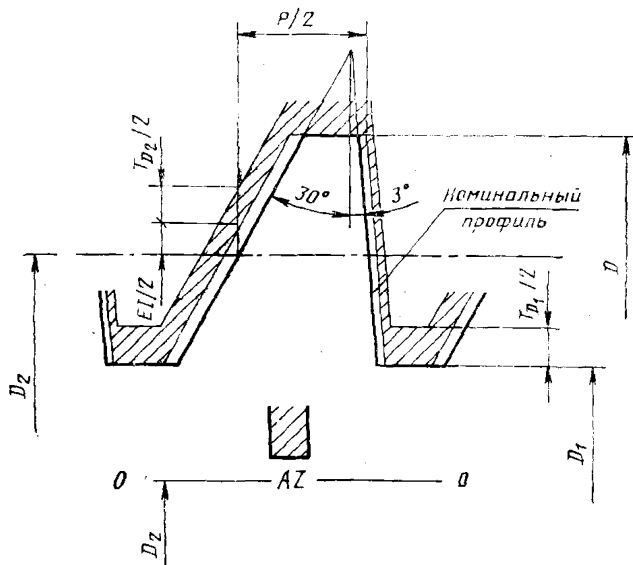


Таблица 2

Вид резьбы	Диаметр резьбы	Основное отклонение
Наружная резьба	d	h
	d_2	h
	d_3	h
Внутренняя резьба	D	H
	D_2	AZ
	D_1	H

2. ОБОЗНАЧЕНИЯ

2.1. Обозначение поля допуска упорной резьбы состоит из обозначения поля допуска среднего диаметра, т. е. из цифры, обозначающей степень точности, и буквы, обозначающей основное отклонение.

Например: 7h; 7AZ

2.2. Обозначение поля допуска резьбы должно следовать за обозначением размера резьбы.

Например: $S\ 80 \times 10 - 7h$

$S\ 80 \times 10 - 7AZ$

$S\ 80 \times 10LH - 7h$

$S\ 80 \times 10LH - 7AZ$

2.3. Длина свинчивания N в условном обозначении резьбы не указывается.

Длина свинчивания L при необходимости указывается в миллиметрах за условным обозначением резьбы.

Например: $S\ 80 \times 10 - 7h - 120$

$\overline{\hspace{2cm}}$ Длина свинчивания

2.4. Посадка в резьбовом соединении обозначается дробью, в числителе которой указывают обозначение поля допуска внутренней резьбы, а в знаменателе — обозначение поля допуска наружной резьбы.

Например: $S\ 80 \times 10 - 7AZ / 7h$;

$S\ 80 \times 10LH - 7AZ / 7h$

3. ДОПУСКИ

3.1. Числовые значения допусков диаметров d и D_1 должны соответствовать указанным в табл. 3, диаметров d_2 и D_2 — в табл. 4, а диаметра d_3 — в табл. 5.

Таблица 3

Допуски диаметров d и D_1

Шаг P , мм	Степень точности 4		Шаг P , мм	Степень точности 4	
	Допуск, мкм			Допуск, мкм	
	T_d	T_{D_1}		T_d	T_{D_1}
2	180	236	16	710	1000
3	236	315	18	800	1120
4	300	375	20	850	1180
5	335	450	22	900	1250
6	375	500	24	950	1320
7	425	560	28	1060	1500
8	450	630	32	1120	1600
9	500	670	36	1250	1800
10	530	710	40	1320	1900
12	600	800	44	1400	2000
14	670	900	48	1500	2120

Таблица 4

Допуски диаметров d_2 и D_2

Номинальный диаметр резьбы d , мм	Шаг P , мм	Наружная резьба			Внутренняя резьба		
		Степень точности					
		7	8	9	7	8	9
		Допуск, мкм					
		T_{d_2}			T_{D_2}		
Св. 5,6 до 11,2	2	190	236	300	250	315	400
	3	200	250	315	265	335	425
Св. 11,2 до 22,4	4	224	280	355	300	375	475
	5	265	335	425	355	450	650
	6	280	355	450	375	475	600
	8	355	450	560	475	600	750
Св. 22,4 до 45	2	212	265	335	280	355	450
	3	250	315	400	335	425	530
	5	300	375	475	400	500	630
	6	335	425	530	450	560	710
	7	355	450	560	475	600	750
	8	375	475	600	500	630	800
	10	400	500	630	530	670	850
12	425	530	670	560	710	900	

Продолжение табл. 4

Номинальный диаметр резьбы d , мм	Шаг P , мм	Наружная резьба			Внутренняя резьба		
		Степень точности					
		7	8	9	7	8	9
		Допуск, мкм					
		T_{d_2}			T_{D_2}		
Св. 45 до 90	3	265	335	425	355	450	560
	4	300	375	475	400	500	630
	5	315	400	500	425	530	670
	8	400	500	630	530	670	850
	9	425	530	670	560	710	900
	10	425	530	670	560	710	900
	12	475	600	750	630	800	1000
	14	500	630	800	670	850	1060
	16	530	670	850	710	900	1120
	18	560	710	900	750	950	1180
20	560	710	900	750	950	1180	
Св. 90 до 180	4	315	400	500	425	530	670
	5	355	450	560	475	600	750
	6	375	475	600	500	630	800
	8	425	530	670	560	710	900
	12	500	630	800	670	850	1060
	14	530	670	850	710	900	1120
	16	560	710	900	750	950	1180
	18	600	750	950	800	1000	1250
	20	600	750	950	800	1000	1250
	22	630	800	1000	850	1060	1320
	24	670	850	1060	900	1120	1400
	28	710	900	1120	950	1180	1500
	32	750	950	1180	1000	1250	1600
Св. 180 до 355	8	450	560	710	600	750	950
	10	500	630	800	670	850	1060
	12	530	670	850	710	900	1120
	18	630	800	1000	850	1060	1320
	20	670	850	1060	900	1120	1400
	22	670	850	1060	900	1120	1400
	24	710	900	1120	950	1180	1500
	32	800	1000	1250	1060	1320	1700
	36	850	1060	1320	1120	1400	1800
	40	850	1060	1320	1120	1400	1800
	44	900	1120	1400	1180	1500	1900
	48	950	1180	1500	1250	1600	2000

Продолжение табл. 4

Номинальный диаметр резьбы d , мм	Шаг P , мм	Наружная резьба			Внутренняя резьба		
		Степень точности					
		7	8	9	7	8	9
		Допуск, мкм					
T_{d_2}			T_{D_2}				
Св. 355 до 640	12	560	710	900	750	950	1180
	16	630	800	1000	850	1060	1320
	18	670	850	1060	900	1120	1400
	20	710	900	1120	950	1180	1500
	24	750	950	1180	1060	1320	1700
	48	1000	1250	1600	1320	1700	2120

Таблица 5

Допуски диаметра d_3

Номинальный диаметр резьбы d , мм	Шаг P , мм	Степень точности		
		7	8	9
		Допуск T_{d_3} , мкм		
Св. 5,6 до 11,2	2	236	300	375
Св. 11,2 до 22,4	2	250	315	400
	3	280	355	450
	4	335	425	530
	5	355	450	560
	8	450	560	710
Св. 22,4 до 45	2	265	335	425
	3	315	400	500
	5	375	475	600
	6	425	530	670
	7	450	560	710
	8	475	600	750
	10	500	630	800
12	530	670	850	
Св. 45 до 90	3	335	425	530
	4	375	475	600
	5	400	500	630
	8	500	630	800
	9	530	670	850
	10	530	670	850
12	600	750	950	

Номинальный диаметр резьбы d , мм	Шаг P , мм	Степень точности		
		7	8	9
		Допуск T_{d_s} , мкм		
Св. 45 до 90	14	630	800	1000
	16	670	850	1060
	18	710	900	1120
	20	710	900	1120
Св. 90 до 180	4	400	500	630
	5	450	560	710
	6	475	600	750
	8	530	670	850
	12	630	800	1000
	14	670	850	1060
	16	710	900	1120
	18	750	950	1180
	20	750	950	1180
	22	800	1000	1250
	24	850	1060	1320
	28	900	1120	1400
32	950	1180	1500	
Св. 180 до 355	8	560	710	900
	10	630	800	1000
	12	670	850	1060
	18	800	1000	1250
	20	850	1060	1320
	22	850	1060	1320
	24	900	1120	1400
	32	1000	1250	1600
	36	1060	1320	1700
	40	1060	1320	1700
	44	1120	1400	1800
	48	1180	1500	1900
Св. 355 до 640	12	710	900	1120
	16	800	1000	1250
	18	850	1060	1320
	20	900	1120	1400
	24	950	1180	1500
	48	1250	1600	2000

4. ОСНОВНЫЕ ОТКЛОНЕНИЯ

4.1. Числовые значения основных отклонений диаметров наружной и внутренней резьбы должны соответствовать указанным в табл. 6.

Таблица 6

Шаг P , мм	Наружная резьба	Внутренняя резьба	
	Диаметр резьбы		
	d, d_2, d_3	D, D_1	D_2
	Основное отклонение, мкм		
	es	EI	
	h	H	AZ
2	0	0	+560
3	0	0	+600
4	0	0	+630
5	0	0	+670
6	0	0	+710
7	0	0	+750
8	0	0	+750
9	0	0	+800
10	0	0	+850
12	0	0	+900
14	0	0	+950
16	0	0	+1030
18	0	0	+1090
20	0	0	+1150
22	0	0	+1220
24	0	0	+1280
28	0	0	+1450
32	0	0	+1550
36	0	0	+1650
40	0	0	+1850
44	0	0	+1950
48	0	0	+2060

5. ДЛИНЫ СВИНЧИВАНИЯ

5.1. Длины свинчивания, относящиеся к группам N и L , приведены в табл. 7.

мм

Номинальный диаметр резьбы d	Шаг P	Длина свинчивания	
		N	L
Св. 5,6 до 11,2	2	Св. 6 до 19	Св. 19
Св. 11,2 до 22,4	2	Св. 8 до 24	Св. 24
	3	» 11 » 32	» 32
	4	» 15 » 43	» 43
	5	» 18 » 53	» 53
	8	» 30 » 85	» 85
Св. 22,4 до 45	2	Св. 8 до 25	Св. 25
	3	» 12 » 36	» 36
	5	» 21 » 63	» 63
	6	» 25 » 75	» 75
	7	» 30 » 85	» 85
	8	» 34 » 100	» 100
	10	» 42 » 125	» 125
	12	» 50 » 150	» 150
Св. 45 до 90	3	Св. 15 до 45	Св. 45
	4	» 19 » 56	» 56
	5	» 24 » 71	» 71
	8	» 38 » 118	» 118
	9	» 43 » 132	» 132
	10	» 50 » 140	» 140
	12	» 60 » 170	» 170
	14	» 67 » 200	» 200
	16	» 75 » 236	» 236
	18	» 85 » 265	» 265
	20	» 95 » 280	» 280
Св. 90 до 180	4	Св. 24 до 71	Св. 71
	5	» 28 » 85	» 85
	6	» 36 » 106	» 106
	8	» 45 » 132	» 132
	12	» 67 » 200	» 200
	14	» 75 » 236	» 236
	16	» 90 » 265	» 265
	18	» 100 » 300	» 300
	20	» 112 » 335	» 335
	22	» 118 » 355	» 355
	24	» 132 » 400	» 400
	28	» 150 » 450	» 450
	32	» 175 » 530	» 530

мм

Продолжение табл. 7

Номинальный диаметр резьбы d	Шаг P	Длина свинчивания	
		N	L
Св. 180 до 355	8	Св. 50 до 150	Св. 150
	10	» 63 » 190	» 190
	12	» 75 » 224	» 224
	18	» 112 » 335	» 335
	20	» 125 » 375	» 375
	22	» 140 » 425	» 425
	24	» 150 » 450	» 450
	32	» 200 » 600	» 600
	36	» 224 » 670	» 670
	40	» 250 » 750	» 750
	44	» 280 » 850	» 850
48	» 300 » 900	» 900	
Св. 355 до 640	12	Св. 85 до 265	Св. 265
	16	» 118 » 355	» 355
	18	» 130 » 390	» 390
	20	» 150 » 450	» 450
	24	» 174 » 520	» 520
	48	» 355 » 1060	» 1060

5.2. Допуск резьбы, если не предусмотрено иное, относится к наибольшей нормальной длине свинчивания, указанной в табл. 7, или ко всей длине резьбы, если она меньше наибольшей нормальной длины свинчивания.

6. поля допусков

6.1. Поля допусков наружной и внутренней резьб, установленные в среднем и грубом классах точности, должны соответствовать указанным в табл. 8.

Таблица 8

Класс точности	Наружная резьба		Внутренняя резьба	
	Длина свинчивания			
	N	L	N	L
Поле допуска				
Средний	7h	8h	7AZ	8AZ
Грубый	8h	9h	8AZ	9AZ

Примечание. При повышенных требованиях к точности для длин свинчивания L допускается применять поля допусков, установленные для длин свинчивания N .

6.2. Предельные отклонения диаметров наружной и внутренней резьб, соответствующие полям допусков, установленным в табл. 8, приведены в обязательном приложении 2.

6.3. В посадках допускаются любые сочетания полей допусков наружной и внутренней резьб, установленные настоящим стандартом. Предпочтительно следует сочетать поля допусков одного класса точности.

ПРИЛОЖЕНИЕ 1
Обязательное

РАСЧЕТНЫЕ ФОРМУЛЫ И ПРАВИЛА ОКРУГЛЕНИЯ
ЧИСЛОВЫХ ЗНАЧЕНИЙ ДОПУСКОВ, ОСНОВНЫХ ОТКЛОНЕНИЙ
И ДЛИН СВИНЧИВАНИЯ

1. Исходными для расчета числовых значений допусков диаметров наружной и внутренней резьб являются допуски 6-й степени точности, которые рассчитываются по следующим формулам:

$$T_d(6) = 180 \sqrt[3]{P^2} - \frac{3,15}{\sqrt{P}}; \quad (1)$$

$$T_{d_3}(6) = 90P^{0,4} d^{0,1}; \quad (2)$$

$$T_{D_2}(6) = 1,32T_{d_3}(6); \quad (3)$$

$$T_{D_1}(6) = 230P^{0,7}, \quad (4)$$

где d — среднее геометрическое крайних значений интервалов номинальных диаметров по табл. 4, за исключением интервала 355—640, для которого средним геометрическим значений 355 и 710; d и P в мм, T в мкм.

2. Числовые значения различных степеней точности определяются умножением 6-й степени точности на коэффициенты, приведенные в таблице.

Степени точности	4	6	7	8	9
Коэффициент	0,63	1	1,25	1,6	2

3. Числовые значения допусков диаметра d_3 рассчитаны по следующим формулам

$$T_{d_3}(7) = 1,25 T_{d_3}(6); \quad (5)$$

$$T_{d_3}(8) = 1,25 T_{d_3}(7); \quad (6)$$

$$T_{d_3}(9) = 1,25 T_{d_3}(8); \quad (7)$$

где T в мкм.

4. Числовые значения основных отклонений диаметров наружной и внутренней резьб рассчитаны по следующим формулам

$$es_h = 0; \quad (8)$$

$$EI_H = 0; \quad (9)$$

$$EI_{AZ} = 500 + 33P, \quad (10)$$

где es и EI в мкм, P в мм.

5. Числовые значения длин свинчивания рассчитаны по следующим формулам

$$l_{Nmin} = 2,24Pd^{0,2}; \quad (11)$$

$$l_{Nmax} = 6,7Pd^{0,2}, \quad (12)$$

где d — меньшее крайнее значение интервала номинальных диаметров по табл. 7 в мм, l_N в мм.

6. Числовые значения допусков, рассчитанные по формулам (1)—(7), округлены до ближайших предпочтительных чисел по ряду R 40. В целях достижения равномерной градации числовые значения допусков, приведенные в стандарте, в некоторых случаях отличаются от числовых значений допусков, рассчитанных по формулам.

Числовые значения основного отклонения, рассчитанные по формуле (10), округлены для шагов от 2 до 14 мм до ближайшего предпочтительного числа ряда R 40, а для шагов от 16 до 48 мм до ближайшего предпочтительного числа ряда R 80.

7. Числовые значения длин свинчивания, рассчитанные по формулам (11) и (12), округлены до целых миллиметров.

ПРИЛОЖЕНИЕ 2
Обязательное

ПРЕДЕЛЬНЫЕ ОТКЛОНЕНИЯ РЕЗЬБЫ

Предельные отклонения диаметров наружной резьбы должны соответствовать указанным в табл. 1, предельные отклонения диаметров внутренней резьбы — указанным в табл. 2.

Таблица 1

Предельные отклонения диаметров наружной резьбы

Номинальный диаметр резьбы d , мм	Шаг P , мм	Поле допуска наружной резьбы																	
		7h						8h						9h					
		Диаметр резьбы																	
		d		d_2		d_s		d		d_2		d_s		d		d_2		d_s	
		Предельные отклонения, мкм																	
es		ei		es		ei		es		ei		es		ei		es		ei	
Св. 5,6 до 11,2	2	0	-180	0	-190	0	-236	0	-180	0	-236	0	-300	0	-180	0	-300	0	-375
Св. 11,2 до 22,4	2	0	-180	0	-200	0	-250	0	-180	0	-250	0	-315	0	-180	0	-315	0	-400
	3	0	-236	0	-224	0	-280	0	-236	0	-280	0	-355	0	-236	0	-355	0	-450
	4	0	-300	0	-265	0	-335	0	-300	0	-335	0	-425	0	-300	0	-425	0	-530
	5	0	-335	0	-280	0	-355	0	-335	0	-355	0	-450	0	-335	0	-450	0	-560
	8	0	-450	0	-355	0	-450	0	-450	0	-450	0	-560	0	-450	0	-560	0	-710
Св. 22,4 до 45	2	0	-180	0	-212	0	-265	0	-180	0	-265	0	-335	0	-180	0	-335	0	-425
	3	0	-236	0	-250	0	-315	0	-236	0	-315	0	-400	0	-236	0	-400	0	-500
	5	0	-335	0	-300	0	-375	0	-335	0	-375	0	-475	0	-335	0	-475	0	-600
	6	0	-375	0	-335	0	-425	0	-375	0	-425	0	-530	0	-375	0	-530	0	-670
	7	0	-425	0	-355	0	-450	0	-425	0	-450	0	-560	0	-425	0	-560	0	-710
	8	0	-450	0	-375	0	-475	0	-450	0	-475	0	-600	0	-450	0	-600	0	-750
	10	0	-530	0	-400	0	-500	0	-530	0	-500	0	-630	0	-530	0	-630	0	-800
	12	0	-600	0	-425	0	-530	0	-600	0	-530	0	-670	0	-600	0	-670	0	-850
Св. 45 до 90	3	0	-236	0	-265	0	-335	0	-236	0	-335	0	-425	0	-236	0	-425	0	-530
	4	0	-300	0	-300	0	-375	0	-300	0	-375	0	-475	0	-300	0	-475	0	-600
	5	0	-335	0	-315	0	-400	0	-335	0	-400	0	-500	0	-335	0	-500	0	-630
	8	0	-450	0	-400	0	-500	0	-450	0	-500	0	-630	0	-450	0	-630	0	-800

Номинальный диаметр резьбы d , мм	Шаг P , мм	Поле допуска наружной резьбы																	
		7h						8h						9h					
		Диаметр резьбы																	
		d_1			d_2			d_3			d			d_2			d_1		
		e_s	e_i	e_s	e_i	e_s	e_i	e_s	e_i	e_s	e_i	e_s	e_i	e_s	e_i	e_s	e_i	e_s	e_i
Св. 45 до 90	9	0	-500	0	-425	0	-530	0	-500	0	-530	0	-670	0	-500	0	-670	0	-850
	10	0	-530	0	-425	0	-530	0	-530	0	-530	0	-670	0	-530	0	-670	0	-850
	12	0	-600	0	-475	0	-600	0	-600	0	-600	0	-750	0	-600	0	-750	0	-950
	14	0	-670	0	-500	0	-630	0	-670	0	-630	0	-800	0	-670	0	-800	0	-1000
	16	0	-710	0	-530	0	-670	0	-710	0	-670	0	-850	0	-710	0	-850	0	-1060
	18	0	-800	0	-560	0	-710	0	-800	0	-710	0	-900	0	-800	0	-900	0	-1120
	20	0	-850	0	-560	0	-710	0	-850	0	-710	0	-900	0	-850	0	-900	0	-1120
Св. 90 до 180	4	0	-300	0	-315	0	-400	0	-300	0	-400	0	-500	0	-300	0	-500	0	-630
	5	0	-335	0	-355	0	-450	0	-335	0	-450	0	-560	0	-335	0	-560	0	-710
	6	0	-375	0	-375	0	-475	0	-375	0	-475	0	-600	0	-375	0	-600	0	-750
	8	0	-450	0	-425	0	-530	0	-450	0	-530	0	-670	0	-450	0	-670	0	-850
	12	0	-600	0	-500	0	-630	0	-600	0	-630	0	-800	0	-600	0	-800	0	-1000
	14	0	-670	0	-530	0	-670	0	-670	0	-670	0	-850	0	-670	0	-850	0	-1060
	16	0	-710	0	-560	0	-710	0	-710	0	-710	0	-900	0	-710	0	-900	0	-1120
	18	0	-800	0	-600	0	-750	0	-800	0	-750	0	-950	0	-800	0	-950	0	-1180
	20	0	-850	0	-600	0	-750	0	-850	0	-750	0	-950	0	-850	0	-950	0	-1180
	22	0	-900	0	-630	0	-800	0	-900	0	-800	0	-1000	0	-900	0	-1000	0	-1250
	24	0	-950	0	-670	0	-850	0	-950	0	-850	0	-1060	0	-950	0	-1060	0	-1320
	28	0	-1060	0	-710	0	-900	0	-1060	0	-900	0	-1120	0	-1060	0	-1120	0	-1400
	32	0	-1120	0	-750	0	-950	0	-1120	0	-950	0	-1180	0	-1120	0	-1180	0	-1500

Номинальный диаметр резьбы d , мм	Шаг P , мм	Поле допуска наружной резьбы																		
		7h						8h						9h						
		Диаметр резьбы																		
		d		d_2		d_3		d		d_2		d_3		d		d_2		d_3		
		Предельные отклонения, мкм																		
es	ei	es	ei	es	ei	es	ei	es	ei	es	ei	es	ei	es	ei	es	ei	es	ei	
Св. 180 до 355	8	0	-450	0	-450	0	-560	0	-450	0	-560	0	-710	0	-450	0	-710	0	-900	
	10	0	-530	0	-500	0	-630	0	-530	0	-630	0	-800	0	-530	0	-800	0	-1000	
	12	0	-600	0	-530	0	-670	0	-600	0	-670	0	-850	0	-600	0	-850	0	-1060	
	18	0	-800	0	-630	0	-800	0	-800	0	-800	0	-1000	0	-800	0	-1000	0	-1250	
	20	0	-850	0	-670	0	-850	0	-850	0	-850	0	-1060	0	-850	0	-1060	0	-1320	
	22	0	-900	0	-670	0	-850	0	-900	0	-850	0	-1060	0	-900	0	-1060	0	-1320	
	24	0	-950	0	-710	0	-900	0	-950	0	-900	0	-1120	0	-950	0	-1120	0	-1400	
	32	0	-1120	0	-800	0	-1000	0	-1120	0	-1000	0	-1250	0	-1120	0	-1250	0	-1600	
	36	0	-1250	0	-850	0	-1060	0	-1250	0	-1060	0	-1320	0	-1250	0	-1320	0	-1700	
	40	0	-1320	0	-850	0	-1060	0	-1320	0	-1060	0	-1320	0	-1320	0	-1320	0	-1700	
	44	0	-1400	0	-900	0	-1120	0	-1400	0	-1120	0	-1400	0	-1400	0	-1400	0	-1800	
	48	0	-1500	0	-950	0	-1180	0	-1500	0	-1180	0	-1500	0	-1500	0	-1500	0	-1900	
	Св. 355 до 640	12	0	-600	0	-560	0	-710	0	-600	0	-710	0	-900	0	-600	0	-900	0	-1120
		16	0	-710	0	-630	0	-800	0	-710	0	-800	0	-1000	0	-710	0	-1000	0	-1250
18		0	-800	0	-670	0	-850	0	-800	0	-850	0	-1060	0	-800	0	-1060	0	-1320	
20		0	-850	0	-710	0	-900	0	-850	0	-900	0	-1120	0	-850	0	-1120	0	-1400	
24		0	-950	0	-750	0	-950	0	-950	0	-950	0	-1180	0	-950	0	-1180	0	-1500	
48		0	-1500	0	-1000	0	-1250	0	-1500	0	-1250	0	-1600	0	-1500	0	-1600	0	-2000	

Предельные отклонения диаметров внутренней резьбы

Номинальный диаметр резьбы d , мм	Шаг P , мм	Поле допуска внутренней резьбы																
		7AZ					8AZ					9AZ						
		Диаметр резьбы																
		D	D_2	D_1	D_2	D_1	D	D_2	D_1	D	D_2	D_1	D	D_2	D_1	D	D_2	D_1
		Предельные отклонения, мкм																
EI	ES	EI	ES	EI	EI	ES	EI	ES	EI	ES	EI	EI	ES	EI	ES	EI		
Св. 5,6 до 11,2	2	0	+810	+560	+236	0	0	+875	+560	+236	0	0	+960	+560	+236	0		
	3	0	+825	+560	+236	0	0	+895	+560	+236	0	0	+985	+560	+236	0		
Св. 11,2 до 22,4	3	0	+900	+600	+315	0	0	+975	+600	+315	0	0	+1075	+600	+315	0		
	4	0	+985	+630	+375	0	0	+1080	+630	+375	0	0	+1190	+630	+375	0		
	5	0	+1045	+670	+450	0	0	+1145	+670	+450	0	0	+1270	+670	+450	0		
	8	0	+1225	+750	+630	0	0	+1350	+750	+630	0	0	+1500	+750	+630	0		
Св. 22,4 до 45	2	0	+840	+560	+236	0	0	+915	+560	+236	0	0	+1010	+560	+236	0		
	3	0	+935	+600	+315	0	0	+1025	+600	+315	0	0	+1130	+600	+315	0		
	5	0	+1070	+670	+450	0	0	+1170	+670	+450	0	0	+1300	+670	+450	0		
	6	0	+1160	+710	+500	0	0	+1270	+710	+500	0	0	+1420	+710	+500	0		
	7	0	+1225	+750	+560	0	0	+1350	+750	+560	0	0	+1500	+750	+560	0		
	8	0	+1250	+750	+630	0	0	+1380	+750	+630	0	0	+1550	+750	+630	0		
	10	0	+1380	+850	+710	0	0	+1520	+850	+710	0	0	+1700	+850	+710	0		
	12	0	+1460	+900	+800	0	0	+1610	+900	+800	0	0	+1800	+900	+800	0		
Св. 45 до 90	3	0	+955	+600	+315	0	0	+1050	+600	+315	0	0	+1160	+600	+315	0		
	4	0	+1030	+630	+375	0	0	+1130	+630	+375	0	0	+1260	+630	+375	0		
	5	0	+1095	+670	+450	0	0	+1200	+670	+450	0	0	+1340	+670	+450	0		
	8	0	+1280	+750	+630	0	0	+1420	+750	+630	0	0	+1600	+750	+630	0		

Номинальный диаметр резьбы d , мм	Шаг P , мм	Поле допуска внутренней резьбы														
		7AZ					8AZ					9AZ				
		Диаметр резьбы														
		D	D_2		D_1		D	D_2		D_1		D	D_2		D_1	
		Предельные отклонения, мкм														
		EI	ES	EI	ES	EI	EI	ES	EI	ES	EI	EI	ES	EI	ES	EI
Св. 45 до 90	9	0	+1360	+800	+670	0	0	+1510	+800	+670	0	0	+1700	+800	+670	0
	10	0	+1410	+850	+710	0	0	+1560	+850	+710	0	0	+1750	+850	+710	0
	12	0	+1530	+900	+800	0	0	+1700	+900	+800	0	0	+1900	+900	+800	0
	14	0	+1620	+950	+900	0	0	+1800	+950	+900	0	0	+2010	+950	+900	0
	16	0	+1740	+1030	+1000	0	0	+1930	+1030	+1000	0	0	+2150	+1030	+1000	0
	18	0	+1840	+1090	+1120	0	0	+2040	+1090	+1120	0	0	+2270	+1090	+1120	0
	20	0	+1900	+1150	+1180	0	0	+2100	+1150	+1180	0	0	+2330	+1150	+1180	0
	4	0	+1055	+630	+375	0	0	+1160	+630	+375	0	0	+1300	+630	+375	0
Св. 90 до 180	5	0	+1145	+670	+450	0	0	+1270	+670	+450	0	0	+1420	+670	+450	0
	6	0	+1210	+710	+500	0	0	+1340	+710	+500	0	0	+1510	+710	+500	0
	8	0	+1310	+750	+630	0	0	+1460	+750	+630	0	0	+1650	+750	+630	0
	12	0	+1570	+900	+800	0	0	+1750	+900	+800	0	0	+1960	+900	+800	0
	14	0	+1660	+950	+900	0	0	+1850	+950	+900	0	0	+2070	+950	+900	0
	16	0	+1780	+1030	+1000	0	0	+1980	+1030	+1000	0	0	+2210	+1030	+1000	0
	18	0	+1890	+1090	+1120	0	0	+2090	+1090	+1120	0	0	+2340	+1090	+1120	0
	20	0	+1950	+1150	+1180	0	0	+2150	+1150	+1180	0	0	+2400	+1150	+1180	0
	22	0	+2070	+1220	+1250	0	0	+2280	+1220	+1250	0	0	+2540	+1220	+1250	0
	24	0	+2180	+1280	+1320	0	0	+2400	+1280	+1320	0	0	+2680	+1280	+1320	0
	28	0	+2400	+1450	+1500	0	0	+2630	+1450	+1500	0	0	+2950	+1450	+1500	0
	32	0	+2550	+1550	+1600	0	0	+2800	+1550	+1600	0	0	+3150	+1550	+1600	0

Номинальный диаметр резьбы d , мм	Шаг P , мм	Поле допуска внутренней резьбы															
		7AZ					8AZ					9AZ					
		Диаметр резьбы															
		D	D_2	D_1	D	D_2	D_1	D	D_2	D_1	D	D_2	D_1	D	D_2	D_1	
		Предельные отклонения, мкм															
EI	ES	EI	ES	EI	EI	ES	EI	ES	EI	EI	ES	EI	ES	EI	EI		
Св. 180 до 355	8	0	+1350	+750	+630	0	0	+1500	+750	+630	0	0	+1700	+750	+630	0	
	10	0	+1520	+850	+710	0	0	+1700	+850	+710	0	0	+1910	+850	+710	0	
	12	0	+1610	+900	+800	0	0	+1800	+900	+800	0	0	+2020	+900	+800	0	
	18	0	+1940	+1090	+1120	0	0	+2150	+1090	+1120	0	0	+2410	+1090	+1120	0	
	20	0	+2050	+1150	+1180	0	0	+2270	+1150	+1180	0	0	+2550	+1150	+1180	0	
	22	0	+2120	+1220	+1250	0	0	+2340	+1220	+1250	0	0	+2620	+1220	+1250	0	
	24	0	+2230	+1280	+1320	0	0	+2460	+1280	+1320	0	0	+2780	+1280	+1320	0	
	32	0	+2610	+1550	+1600	0	0	+2870	+1550	+1600	0	0	+3250	+1550	+1600	0	
	36	0	+2770	+1650	+1800	0	0	+3050	+1650	+1800	0	0	+3450	+1650	+1800	0	
	40	0	+2970	+1850	+1900	0	0	+3250	+1850	+1900	0	0	+3650	+1850	+1900	0	
	44	0	+3130	+1950	+2000	0	0	+3450	+1950	+2000	0	0	+3850	+1950	+2000	0	
	48	0	+3310	+2060	+2120	0	0	+3660	+2060	+2120	0	0	+4060	+2060	+2120	0	
	Св. 355 до 640	12	0	+1650	+900	+800	0	0	+1850	+900	+800	0	0	+2080	+900	+800	0
		16	0	+1880	+1030	+1000	0	0	+2090	+1030	+1000	0	0	+2350	+1030	+1000	0
18		0	+1990	+1090	+1120	0	0	+2210	+1090	+1120	0	0	+2490	+1090	+1120	0	
20		0	+2100	+1150	+1180	0	0	+2330	+1150	+1180	0	0	+2650	+1150	+1180	0	
24		0	+2340	+1280	+1320	0	0	+2600	+1280	+1320	0	0	+2980	+1280	+1320	0	
48		0	+3380	+2060	+2120	0	0	+3760	+2060	+2120	0	0	+4180	+2060	+2120	0	

Редактор *А. Л. Владимиров*
Технический редактор *В. Н. Прусакова*
Корректор *В. В. Лобачева*

Сдано в набор 08.02.82 Подп. к печ. 12.03.82 1,5 п. л. 1,40 уч.-изд. л. Тир. 20000 Цена 5 коп.

**Ордена «Знак Печета» Издательство стандартов, 123557, Москва, Новопресненский пер., 3.
Калужская типография стандартов, ул. Московская, 256. Зак. 470**