

СОЕДИНЕНИЯ ТРУБОПРОВОДОВ С ВРЕЗАЮЩИМСЯ  
КОЛЬЦОМ УГЛОВЫЕ ПРОХОДНЫЕГОСТ  
24075—80

## Конструкция и основные размеры

Elbow passage tube with cut ring.  
Construction and basic dimensions

Взамен

ГОСТ 15767—70 и

ГОСТ 21841—76

Постановлением Государственного комитета СССР по стандартам от 8 апреля 1980 г. № 1586 срок действия установлен

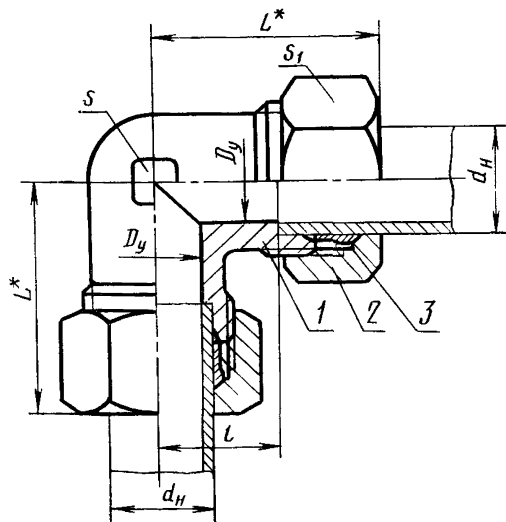
с 01.07. 1981 г.

до 01.07. 1991 г.

Несоблюдение стандарта преследуется по закону

1. Настоящий стандарт распространяется на угловые проходные соединения трубопроводов с врезающимся кольцом, работающие в условиях неагрессивных сред при температуре от 233 К (минус 40°C) до 393 К (плюс 120°C).

2. Конструкция и основные размеры соединений трубопроводов должны соответствовать указанным на чертеже и в таблице.



1—угольник по ГОСТ  
21859—78; 2—накидная гайка  
по ГОСТ 23353—78; 3—вреза-  
ющееся кольцо по ГОСТ  
23354—78

\* Размер для справок.

## Размеры в мм

Группа	Наружный диаметр трубы $d_n$	Условный проход $D_y$	$L$	$l$	Размеры „под ключ“		Масса 1000 шт., кг, не более
					$S$	$S_1$	
1	4	2,5	21	11,0	7	10	23
	5	3,0	22	9,5	9	12	29
	6	4,0					31
	8	6,0	23	11,5	12	14	36
6	4,0	27	12,0	41			
2	8	6,0	29	14,0	14	17	61
	10	8,0	31	15,0			19
	12	10,0	33	17,0	17	22	105
	16	12,0	38	20,5			30
	18	15,0	40	23,5	24	32	252
	22	20,0	45	27,5			36
	28	25,0	49	30,5	36	41	457
	34	32,0	58	34,5	41	50	784
	42	40,0	64	40,0	50	60	1154
	3	6	3,0	31	16,0	12	17
8		4,0	32	17,0	14	19	106
10		5,0	35	17,5	17	22	131
12		6,0	39	21,5			24
14		8,0	42	22,0	19	27	210
16		10,0	45	24,5	24	30	271
20		12,0	50	26,5	27	36	321
25		15,0	55	30,0	36	46	803
30		20,0	64	35,5	41	50	1040
38		25,0	74	41,0	50	60	1655

Примечание Размер  $L$  указан при затянутом состоянии соединения.

Пример условного обозначения соединения группы 1 с  $d_n = 6$  мм:

*Соединение 1—6 ГОСТ 24075—80*

3. Условные давления для каждой группы соединений приведены в ГОСТ 22525—77, рекомендуемое приложение 1.

4. Технические требования, правила приемки, методы испытаний, маркировка, упаковка, транспортирование и хранение — по ГОСТ 15763—75.

Изменение № 1 ГОСТ 24075—80 Соединения трубопроводов с врезавшимся кольцом угловые проходные. Конструкция и основные размеры

Утверждено и введено в действие Постановлением Государственного комитета СССР по управлению качеством продукции и стандартам от 26.10.89 № 3203

Дата введения 01.07.90

Наименование стандарта. Исключить слова: «и основные размеры», «and basic dimensions».

Под наименованием стандарта проставить код: ОКП 41 9300.

Пункт 1 изложить в новой редакции: «1. Настоящий стандарт распространяется на угловые проходные соединения трубопроводов с врезавшимся кольцом с углом конуса угольника  $24^\circ$ ».

Пункт 2. Заменить обозначение размера:  $d_n$  на  $D_n$  ; таблицу (группа 2) для условных проходов 12,0 и 32,0 изложить в новой редакции:

*(Продолжение см. с. 142)*

Группа	Наружный диаметр трубы $D_n$	Условный проход $D_y$	$L$	$t$	Размер „под ключ“		Масса 1000 шт., кг, не более
					$S$	$S_1$	
2	15	12,0	38	21,0	19	27	179
	(16)				24	30	236
	(34)	32,0	58	34,5	41	50	789
	35						774

графа «Масса 1000 шт., кг, не более». Заменить значения: 31 на 30, 41 на 45, 61 на 66, 105 на 106, 282 на 277, 106 на 91, 321 на 431, 1040 на 1042, 1655 на 1657;

таблицу дополнить примечанием — 2: «2. Размеры, приведенные в скобках, не предпочтительны».

(ИУС № 2 1990 г.)