



ГОСУДАРСТВЕННЫЙ СТАНДАРТ
СОЮЗА ССР

**КОРОБКИ МНОГОШПИНДЕЛЬНЫЕ
АГРЕГАТНЫХ СТАНКОВ**

ОСНОВНЫЕ РАЗМЕРЫ. НОРМЫ ТОЧНОСТИ

ГОСТ 23856—91

Издание официальное

18 руб. БЗ 8—91/923

КОМИТЕТ СТАНДАРТИЗАЦИИ И МЕТРОЛОГИИ СССР

Москва

**КОРОБКИ МНОГОШПИДЕЛЬНЫЕ АГРЕГАТНЫХ
СТАНКОВ**

Основные размеры. Нормы точности
Multispindle heads for modular-type machine tools.
Basic dimensions. Standards of accuracy

ГОСТ
23856—91

ОКП 38 1880

Дата введения 01.01.93

Настоящий стандарт распространяется на унифицированные многошпиндельные коробки класса точности Н, устанавливаемые на упорные угольники или силовые головки и предназначенные для выполнения сверлильных, расточных, резьбонарезных и других работ при одновременной обработке нескольких отверстий на отдельных или встроенных в автоматические линии агрегатных станках. Требования настоящего стандарта являются обязательными.

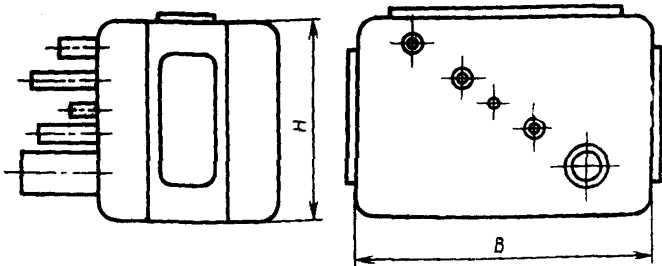
1. ОСНОВНЫЕ РАЗМЕРЫ

1.1. Основные размеры многошпиндельных коробок должны соответствовать указанным на черт. 1 и в табл. 1.

1.2. Присоединительные размеры приводного вала, регламентированные в международном стандарте ИСО 2912, приведены в приложении.

Издание официальное

© Издательство стандартов, 1992
Настоящий стандарт не может быть полностью или частично воспроизведен, тиражирован и распространен без разрешения Госстандарта СССР



Черт. 1

Примечание. Чертеж не определяет конструкцию коробки.

Таблица 1

мм		
Ширина силового стола	<i>B</i>	<i>H</i>
125	160; 200; 250; 320	125; 160; 200
160	200; 250; 320; 400	160; 200; 250
200	250; 320; 400; 500	200; 250; 320
250	320; 400; 500; 630	250; 320; 400
320	400; 500; 630; 800	320; 400; 500
400	500; 630; 800; 1000	400; 500; 630
500	630; 800; 1000; 1250	500; 630; 800
630	800; 1000; 1250; 1600	630; 800; 1000; 800; 1000; 1250
800	1000; 1250; 1600	800; 1000; 1250

1.3. Предельные отклонения размеров *B* и *H*: $\pm \frac{IT14}{2}$

2. ТОЧНОСТЬ МНОГОШПИНДЕЛЬНЫХ КОРОБОК

2.1. Общие требования к испытаниям на точность — по ГОСТ 8.

2.2. Схемы и способы измерений геометрических параметров — по ГОСТ 22267 и по пп. 2.3—2.7 настоящего стандарта.

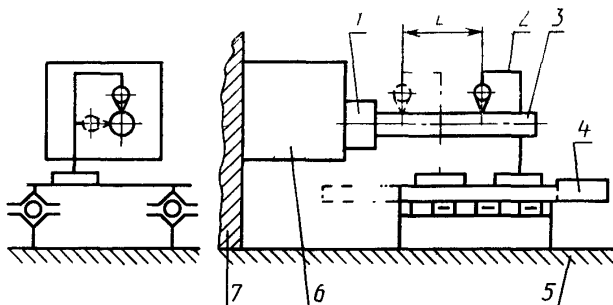
2.3. Радиальное биение внутренней базовой поверхности шпинделя:

- а) у торца шпинделя;
- б) на расстоянии *L* от торца шпинделя.

Допуск у торца шпинделя 30 мкм,
на расстоянии $L=150$ мм 40 мкм.

Измерение — по ГОСТ 22267, разд. 15, метод 2.

2.4. Перпендикулярность осей вращения шпинделей относительно базовой плоскости многошпиндельной коробки (для многошпиндельных коробок, закрепленных торцовой поверхностью).



Черт. 2

Допуск на расстоянии $L=150$ мм 70 мкм. Многошпиндельную коробку 6 устанавливают на поверочный угольник 7 измерительного стенда 5.

Ось шпинделя 1 воспроизводят цилиндрической контрольной оправкой 3. Измерительный прибор 2 устанавливают на подвижной каретке 4 стенда 5 так, чтобы наконечник измерительного прибора касался цилиндрической поверхности оправки и был направлен к ее оси перпендикулярно образующей.

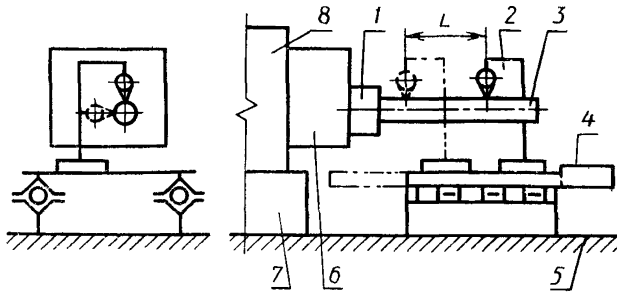
Каретку с измерительным прибором перемещают по направляющим стенда. Измерения проводят в точках, отстоящих друг от друга на расстоянии L .

Для исключения из результатов измерения неточности установки контрольной оправки измерения проводят два раза с поворотом шпинделя с оправкой на 180° .

Отклонение от перпендикулярности равно среднему арифметическому двух значений алгебраической разности показаний измерительного прибора, полученных при измерении до и после поворота оправки. При этом для каждого положения оправки (до поворота и после поворота) определяют алгебраическую разность показаний измерительного прибора в начале и конце перемещения каретки.

Измерения отклонений от перпендикулярности проводят в горизонтальной и вертикальной плоскостях.

2.5. Параллельность осей вращения шпинделей плоскости основания упорного угольника (для многошпиндельных коробок, установленных на угольнике) или базовой плоскости многошпиндельной коробки (для многошпиндельных коробок, установленных на плите)



Черт. 3

Допуск на расстоянии $L=150$ мм 70 мкм. Многошпиндельную коробку 6 в сборе с упорным угольником 8 или одну многошпиндельную коробку устанавливают на поверочную плиту 7 измерительного стенда 5.

Ось шпинделя 1 воспроизводят цилиндрической контрольной оправкой 3. Измерительный прибор 2 устанавливают на подвижной каретке 4 стенда 5 так, чтобы наконечник измерительного прибора касался цилиндрической поверхности оправки и был направлен к ее оси перпендикулярно образующей. Каретку с измерительным прибором перемещают по направляющей стенда.

Измерения проводят в точках, отстоящих друг от друга на расстоянии L .

Для исключения из результатов измерения неточности установки контрольной оправки измерения проводят два раза с поворотом шпинделя с оправкой на 180° .

Отклонение от параллельности равно среднему арифметическому двух значений алгебраической разности показаний измерительного прибора, полученных при измерении до и после поворота оправки. При этом для каждого положения оправки (до поворота и после поворота) определяют алгебраическую разность показаний измерительного прибора в начале и конце перемещения каретки.

Измерения отклонений от параллельности проводят в горизонтальной и вертикальной плоскостях.

2.6. Параллельность осей вращения шпинделей

Допуск на расстоянии $L=150$ мм 25 мкм.

Параллельность осей вращения шпинделей рассчитывают по результатам измерения перпендикулярности (параллельности) шпинделей относительно измерительной базы по пп. 2.4 или 2.5.

Для определения наибольшего отклонения от параллельности осей вращения в каждой из плоскостей измерения (горизонтальной и вертикальной) следует найти алгебраическое наибольшее и наименьшее отклонения по пп. 2.4 или 2.5 в каждой из этих плоскостей и определить алгебраическую разность между полученными значениями, которая даст значение отклонения.

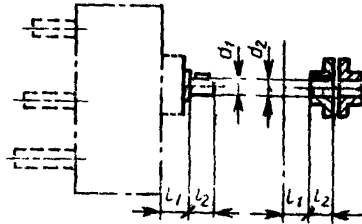
2.7. Точность взаимного положения торцев шпинделей

Погрешность взаимного положения торцев шпинделей от 0,04 до 1,5 мм.

Измерения проводят от обработанного торца корпуса многошпиндельной коробки или от ее плоскости крепления до торца каждого шпинделя измерительным прибором.

Отклонение равно наибольшей разности взаимного положения торцев шпинделей фактически полученного при измерении от принятой базы.

Присоединительные размеры приводного вала по ИСО 2912 «Головки многошпиндельные для агрегатных станков. Размеры кожуха и приводного вала»



Черт. 4

Таблица 2

Размеры в мм

$d_1=d_2$	Допуск	i_1^*	l_2
28	6	40	60
38	6	50	70
42	6	65	70
48	6	80	85
60	6	100	110

* Установочный размер дан только для информации.

ИНФОРМАЦИОННЫЕ ДАННЫЕ

1. РАЗРАБОТАН И ВНЕСЕН Техническим комитетом по стандартизации ТК 70 «Станки»

РАЗРАБОТЧИКИ

А. Н. Байков, Ю. А. Архипов, Ю. С. Николаев, В. Н. Кустовский, А. Р. Чеховский, Я. И. Мурев, Т. А. Телегина

2. УТВЕРЖДЕН И ВВЕДЕН В ДЕЙСТВИЕ Постановлением Комитета стандартизации и метрологии СССР от 27.09.91 № 1517

3. Срок проверки — 1996 г., периодичность проверки — 5 лет

4. Стандарт соответствует международному стандарту ИСО 2912—73 в части размеров кожуха *B* и *H*

5. ВЗАМЕН ГОСТ 22586—77 и ГОСТ 23856—79

6. ССЫЛОЧНЫЕ НОРМАТИВНО-ТЕХНИЧЕСКИЕ ДОКУМЕНТЫ

Обозначение НТД, на который дана ссылка	Номер пункта
ГОСТ 8—82	2.1
ГОСТ 22267—76	2.2

Редактор *А. Л. Владимиров*
Технический редактор *Л. Я. Митрофанова*
Корректор *А. И. Зюбан*

Сдано в наб. 14.10.91 Подп. в печ. 28.12.91 Усл. п. л. 0,5 Усл. кр.-отт. 0,5 Уч.-изд. л. 0,36.
Тираж 590 Цена 18 р.

Ордена «Знак Почета» Издательство стандартов, 123557, Москва, ГСП
Новопресненский пер., 3,
Калужская типография стандартов, ул. Московская, 256. Зак. 1957