

**РУДЫ ЖЕЛЕЗНЫЕ, КОНЦЕНТРАТЫ,  
АГЛОМЕРАТЫ И ОКАТЫШИ****Методы определения серы**

Iron ores, concentrates, agglomerates and pellets.  
Methods for the determination of  
sulphur

**ГОСТ**  
**23581.20—81**  
**(СТ СЭВ**  
**1227—78)**

**Взамен**  
**ГОСТ 12750—67**

Постановлением Государственного комитета СССР по стандартам от 27 февраля 1981 г. № 1192 срок действия установлен

с 01.01.1982 г.  
до 01.07.1987 г.

**Несоблюдение стандарта преследуется по закону**

Настоящий стандарт распространяется на железные руды, концентраты, агломераты и окатыши и устанавливает титриметрический йодометрический метод определения серы при массовой доле от 0,005 до 0,5%, титриметрический алкалиметрический — от 0,1 до 2%, гравиметрический — от 0,05 до 5% и метод с использованием автоматических анализаторов.

Стандарт соответствует СТ СЭВ 1227—78.

**1. ОБЩИЕ ТРЕБОВАНИЯ**

1.1. Общие требования к методам анализа — по ГОСТ 23581.0—80.

**2. ТИТРИМЕТРИЧЕСКИЙ ЙОДОМЕТРИЧЕСКИЙ МЕТОД**

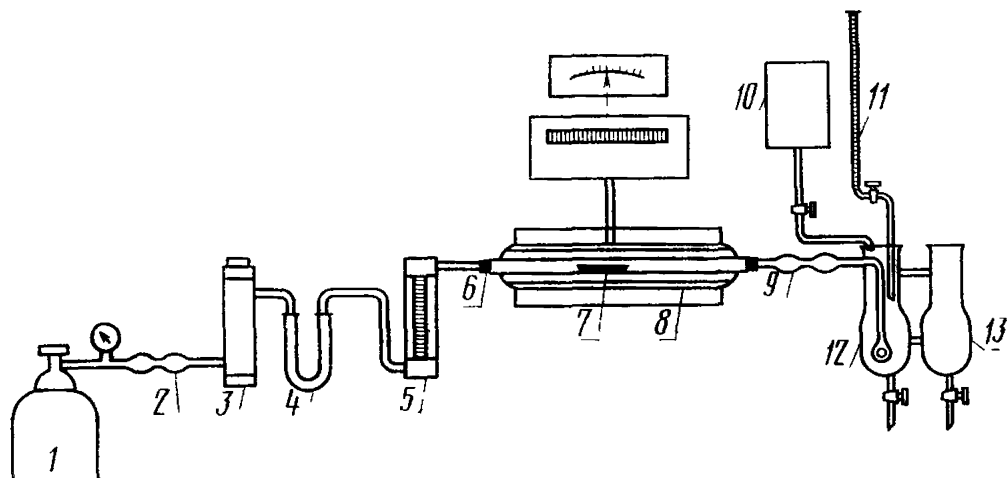
Метод основан на прокаливании навески в токе кислорода или углекислого газа при 1300—1350°C, поглощении образующейся двуокиси серы водой и титровании сернистой кислоты раствором йодид-йодата в присутствии индикатора крахмала.

**2.1. Аппаратура, реактивы и растворы**

Для проведения анализа применяют:

установку для определения массовой доли серы (см. чертеж);  
трубки огнеупорные мулито-кремнеземистые по ГОСТ 5.923—71;

## Установка для определения массовой доли серы



1—баллон с кислородом или двуокисью углерода, снабженный редукционным вентилем и манометром для пуска и регулирования тока газа; 2—хлоркальциевая трубка; 3—колонка, заполненная аскаритом, 4—U-образная трубка, содержащая в первой половине (по ходу газа) асбест, пропитанный окисью марганца, а во второй — ангидрон, 5—ротаметр для измерения расхода газа; 6—огнеупорная трубка, длиной 750—800 мм с внутренним диаметром 180—200 мм, концы трубки должны выступать из печи не менее чем на 180—200 мм с каждой стороны; 7—фарфоровая лодочка; 8—печь трубчатая горизонтальная с силовыми нагревателями, обеспечивающими нагрев до 1400°C с авторегулирующим устройством и водяным охлаждением, 9—стеклянная трубка с расширением, заполненная стеклянной ватой для очистки смеси газов, выходящих из печи от механических примесей, образующихся при сжигании навески и уносимых током газа; 10—сосуд с раствором крахмала; 11—бюретка с титрованным раствором йодид йодата калия, 12—поглотительный сосуд; 13—сосуд сравнения (допускается титрование с применением сосудов другой формы и без сосуда сравнения).

лодочки фарфоровые № 2 по ГОСТ 6675—73;  
 крючок из жаропрочной стали длиной 600—700 мм;  
 кислород газообразный технический и медицинский по ГОСТ 5583—78;

двуокиси углерода газообразную и жидкую по ГОСТ 8050—76;  
 аскарит;  
 ангидрон;  
 стекловату;

асбест, пропитанный двуокисью марганца, используемый для аполнения поглотительной колонки, приготовленный следующим образом: 13 г сернистого марганца растворяют в небольшом количестве воды и этим раствором пропитывают 90 г асбестового волокна, предварительно прокаленного при 800—1000°C. После этого в стакан с асбестом добавляют 7 г марганцовокислого калия, растворенного в 200 см<sup>3</sup> воды, кипятят в течение нескольких минут. Затем асбест отфильтровывают на воронку Бюхнера, промывают горячей водой до отсутствия в фильтрате сернистых солей. Пропитанный двуокисью марганца асбест сушат при 105°C и наполняют им поглотительную колонку;

калий марганцовокислый по ГОСТ 20490—79;  
 кальций хлористый плавленный по ГОСТ 4460—77;  
 калий йодноватокислый по ГОСТ 4202—75;  
 калия гидроокись;  
 калий йодистый по ГОСТ 4232—74;  
 марганец (II) сернокислый 5-водный, по ГОСТ 435—77;  
 меди окись по ГОСТ 16539—71, прокаленную при 850°C в течение 2 ч;

медь по ГОСТ 546—79;  
 кислоту серную по ГОСТ 4204—77;  
 крахмал растворимый по ГОСТ 10163—76, раствор 0,5 г/дм<sup>3</sup>, приготовленный следующим образом: 0,5 г крахмала растворяют в 50 см<sup>3</sup> воды при нагревании, полученный раствор вливают в колбу, где находится 935 см<sup>3</sup> воды, приливают 15 см<sup>3</sup> серной кислоты и перемешивают;

титрованные растворы йодид-йодата калия:

раствор А, приготовленный следующим образом: 0,0862 г йодноватокислого калия растворяют в 300 см<sup>3</sup> воды, добавляют 0,4 г гидроокиси калия, перемешивают, к полученному раствору добавляют 17 г йодистого калия, растворяют при перемешивании и доливают до 1 дм<sup>3</sup> водой;

растворы Б, В и Г готовят разбавлением раствора А водой в соотношении 1:2 (раствор Б), 1:4 (раствор В) и 1:6 (раствор Г). Растворы хранят в склянках из темного стекла.

Массовую концентрацию (С) раствора йодид-йодата калия устанавливают по трем навескам стандартного образца железорудного сырья, близкого по химическому составу и массовой доле серы к анализируемой пробе, по методике проведения анализа.

Массовую концентрацию раствора йодид-йодата калия (С) в граммах на миллилитр по сере вычисляют по формуле

$$C = \frac{A \cdot m}{(V - V_1) \cdot 100},$$

где А — массовая доля серы в стандартном образце, %;

т — масса навески стандартного образца, г;

V — объем раствора йодид-йодата калия, израсходованный на титрование раствора стандартного образца, см<sup>3</sup>;

V<sub>1</sub> — объем раствора йодид-йодата калия, израсходованный на титрование раствора контрольного опыта, см<sup>3</sup>.

## 2.2. Подготовка к анализу

2.2.1. Лодочки перед применением прокаливают в фарфоровой трубке при рабочей температуре до полного выгорания серы, как описано в п. 2.2.4. Хранят в эксикаторе.

2.2.2. Собирают прибор согласно чертежу. Стекланные части прибора соединяют плотно, встык, при помощи отрезков резино-

вых трубок так, чтобы продукты горения не находились в соприкосновении с резиновыми трубками.

Фарфоровую трубку вставляют в печь и предварительно прокаляют при 1300—1350°C в токе кислорода. Трубку с обеих сторон закрывают хорошо подогнанными резиновыми пробками со штуцером и металлической шайбой или используют специальное автоматическое запорное устройство.

2.2.3. Перед началом работы печь нагревают до 1300—1350°C и проверяют установку на герметичность по положению поплавка ротаметра.

2.2.4. Полноту выжигания серы, органических и восстановительных веществ из фарфоровой трубки контролируют следующим образом: поглотительный сосуд и сосуд для сравнения наполняют на  $\frac{1}{3}$  высоты раствором крахмала, прибавляют раствор йодид-йодата до бледно-голубой окраски и пропускают кислород или двуокись углерода. Если через 4—5 мин окраска раствора в поглотительном сосуде исчезнет, прибавляют раствор йодид-йодата калия до окрашивания раствора в бледно-голубой цвет и вновь пропускают кислород или двуокись углерода. Если окраска в поглотительном сосуде не изменится, это означает, что сера и летучие восстановительные вещества полностью выгорели из фарфоровой трубки.

2.2.5. Поглотительный сосуд и сосуд с раствором сравнения заполняют на  $\frac{1}{3}$  или  $\frac{1}{2}$  высоты (в зависимости от массовой доли серы в пробе) раствором крахмала, окрашенным в присутствии раствора йодид-йодата в бледно-голубой цвет.

### 2.3. Проведение анализа

2.3.1. Навеску руды, концентрата, агломерата или окатыша массой 1 г при массовой доле серы от 0,005 до 0,02%, 0,5 г — свыше 0,02% и 0,25 г — свыше 0,2% помещают в фарфоровую лодочку и покрывают медью или окисью меди массой 1 г.

Лодочку с навеской и плавнем с помощью крючка помещают в наиболее нагретую часть фарфоровой трубки, закрывают затвор и пропускают кислород или углекислый газ со скоростью 2,5—3 дм<sup>3</sup>/мин.

Когда сернистый газ, поступивший из печи в поглотительный сосуд, начнет обесцвечивать раствор, из бюретки приливают раствор йодид-йодата с такой скоростью, чтобы жидкость все время оставалась бледно-голубого цвета. Титрование считается законченным, когда интенсивность окрасок в поглотительном растворе и растворе сравнения будет одинаковой.

При массовой доле серы от 0,005 до 0,01% используют раствор Г, при массовой доле серы от 0,01 до 0,02% — раствор В, при массовой доле серы от 0,02 до 0,08% — раствор Б, при массовой доле от 0,08 до 0,5% — раствор А.

Для проверки полноты выгорания серы из навески продолжают подавать кислород или углекислый газ еще в течение 1—2 мин. Если интенсивность окраски раствора не уменьшается, определение считают законченным.

2.3.2. Раствор контрольного опыта получают согласно п. 2.3.1, прокаливая лодочку с плавнем.

#### 2.4. Обработка результатов

2.4.1. Массовую долю серы ( $X$ ) в процентах вычисляют по формуле

$$X = \frac{C(V-V_1) \cdot K \cdot 100}{m},$$

где  $C$  — массовая концентрация раствора йодид-йодата калия по сере, г/см<sup>3</sup>;

$V$  — объем раствора йодид-йодата калия, израсходованный на титрование раствора анализируемой пробы, см<sup>3</sup>;

$V_1$  — объем раствора йодид-йодата калия, израсходованный на титрование раствора контрольного опыта, см<sup>3</sup>;

$m$  — масса навески, г;

$K$  — коэффициент пересчета массовой доли серы на массовую долю ее в сухом материале, вычисленной по формуле

$$K = \frac{100}{100 - W_r},$$

где  $W_r$  — массовая доля гигроскопической влаги в анализируемой пробе, определяемая по ГОСТ 23581.1—79, %.

2.4.2. Расхождение между результатами двух определений при доверительной вероятности  $P=0,95$  не должно превышать величины, указанной в табл. 1.

Таблица 1

Массовая доля серы, %	Допускаемое расхождение, %
От 0,005 до 0,01	0,0025
Св. 0,01 " 0,03	0,004
" 0,03 " 0,05	0,006
" 0,05 " 0,1	0,01
" 0,1 " 0,2	0,02
" 0,2 " 0,5	0,05

### 3. ТИТРИМЕТРИЧЕСКИЙ АЛКАЛИМЕТРИЧЕСКИЙ МЕТОД

Метод основан на прокаливании навески пробы в токе кислорода или углекислого газа при температуре 1300—1350°C, поглощении образующейся двуокиси серы раствором перекиси водорода и титровании серной кислоты раствором гидроокиси натрия в при-

существовании смеси индикаторов (метилового красного и метиленового голубого).

### 3.1. Аппаратура, реактивы и растворы

#### 3.1.1. Для проведения анализа применяют:

установку для определения массовой доли серы (см. чертеж);  
трубки огнеупорные муллито-кремнеземистые по ГОСТ

5.923—71;

любочки фарфоровые № 2 по ГОСТ 6675—73;

крючок из жаропрочной стали длиной 600—700 мм;

кислород газообразный технический и медицинский по ГОСТ 5583—78;

двуокись углерода газообразную или жидкую по ГОСТ 8050—76;

аскарит;

ангидрон;

стекловату;

асбест, пропитанный двуокисью марганца, как описано в п. 2.1, для заполнения поглотительной колонки;

кальций хлористый плавленый по ГОСТ 4460—77;

меди окись по ГОСТ 16539—79, прокаленную при 850°C в течение 2 ч;

водорода перекись по ГОСТ 10929—76, 3%-ный раствор;

спирт этиловый ректификованный технический по ГОСТ 18300—72;

фенолфталеин, индикатор по ГОСТ 5850—72, спиртовой раствор 1/дм<sup>3</sup>;

метиловый красный по ГОСТ 5853—51;

метиленовый голубой (N, N, N' N'-тетраметилтионин хлористый) 3-водный.

Смесь индикаторов метилового красного и метиленового голубого, приготовленная следующим образом: 0,1 г метилового красного и 0,1 г метиленового голубого растворяют в 100 см<sup>3</sup> этилового спирта;

натрия гидроокись по ГОСТ 4328—77, растворы с молярной концентрацией 0,005; 0,01 и 0,025 моль/дм<sup>3</sup>.

Массовую концентрацию (C) раствора гидроокиси натрия по сере в граммах на кубический сантиметр устанавливают по трем навескам стандартного образца железорудного сырья, близкого по химическому составу и массовой доле серы к анализируемой пробе, по методике проведения анализа.

Массовую концентрацию (C) в граммах на кубический сантиметр раствора гидроокиси натрия по сере вычисляют по формуле

$$C = \frac{A \cdot m}{(V - V_1) \cdot 100} ,$$

где A — массовая доля серы в стандартном образце, %;

$m$  — масса навески стандартного образца, г;

$V$  — объем раствора гидроокиси натрия, израсходованный на титрование раствора стандартного образца, см<sup>3</sup>;

$V_1$  — объем раствора гидроокиси натрия, израсходованный на титрование раствора контрольного опыта, см<sup>3</sup>.

### 3.2. Подготовка к анализу

3.2.1. Подготовку к анализу проводят, как указано в пп. 2.2.1—2.2.3.

3.2.2. В поглотительный сосуд 12 и сосуд для сравнения 13 (см. чертеж) наливают по 50 см<sup>3</sup> раствора перекиси водорода и 3—4 капли смеси индикаторов, а в бюретку 11 наливают раствор гидроокиси натрия.

3.2.3. Полноту выжигания серы из фарфоровой трубки контролируют следующим образом: в поглотительный сосуд и сосуд сравнения наливают 50 см<sup>3</sup> раствора перекиси водорода, 3—4 капли смеси индикаторов и пропускают кислород или двуокись углерода. Если окраска в поглотительном сосуде остается зеленой, это означает, что сера полностью выгорела из фарфоровой трубки.

### 3.3. Проведение анализа

3.3.1. Навеску руды, концентрата, агломерата или окатыша массой 0,5 г при массовой доле серы свыше 0,1% и 0,25 г — свыше 0,5% помещают в фарфоровую лодочку и покрывают медью или окисью меди массой 1 г.

Лодочку с навеской и плавнем с помощью крючка помещают в наиболее нагретую часть фарфоровой трубки, закрывают затвор и пропускают кислород со скоростью 2,5—3 дм<sup>3</sup>/мин.

По мере поступления сернистого газа из печи в поглотительный сосуд раствор приобретает фиолетовую окраску, после чего его титруют до перехода окраски из фиолетовой в зеленую. Титрование считается законченным, если зеленый цвет раствора не изменится в течение 1 мин.

При массовой доле серы до 0,5% для титрования используют раствор с молярной концентрацией гидроокиси натрия 0,005 моль/дм<sup>3</sup>, при массовой доле серы более 0,5% — раствор с массовой концентрацией гидроокиси натрия 0,01 моль/дм<sup>3</sup> и при массовой доле серы более 1% — раствор с массовой концентрацией гидроокиси натрия 0,025 моль/дм<sup>3</sup>.

3.3.2. Раствор контрольного опыта получают, как указано в п. 3.3.1, прокаливая лодочку с плавнем.

### 3.4. Обработка результатов

3.4.1. Массовую долю серы ( $X_1$ ) в процентах вычисляют по формуле

$$X_1 = \frac{C(V - V_1) \cdot K \cdot 100}{m},$$

где  $C$  — массовая концентрация раствора гидроокиси натрия по сере, г/см<sup>3</sup>;

$V$  — объем раствора гидроокиси натрия, израсходованный на титрование анализируемого раствора, см<sup>3</sup>;

$V_1$  — объем раствора гидроокиси натрия, израсходованный на титрование раствора контрольного опыта, см<sup>3</sup>;

$m$  — масса навески, г;

$K$  — коэффициент пересчета массовой доли серы на массовую долю ее в сухом материале, вычисленной по формуле

$$K = \frac{100}{100 - W_r},$$

где  $W_r$  — массовая доля гигроскопической влаги в анализируемой пробе, определяемая по ГОСТ 23581.1—79, %.

3.4.2. Расхождение между результатами двух определений при доверительной вероятности  $P=0,95$  не должно превышать величины, указанной в табл. 2.

Таблица 2

Массовая доля серы, %	Допускаемое расхождение, %
От 0,1 до 0,2	0,02
Св. 0,2 " 0,5	0,05
" 0,5 " 1	0,1
" 1 " 2	0,15

#### 4. МЕТОД С ИСПОЛЬЗОВАНИЕМ АВТОМАТИЧЕСКИХ АНАЛИЗАТОРОВ

Метод основан на сжигании навески руды, концентрата, агломерата или окатыша в токе кислорода в присутствии плавней при 1350—1700°C и регистрации выделившегося сернистого газа методами кулонометрического титрования или ИК-спектроскопии с использованием автоматических анализаторов.

Интервал определяемых концентраций указывается в инструкции к прибору.

##### 4.1. Аппаратура

4.1.1. Анализатор любого типа, принцип работы которого основан на одном из указанных методов.

##### 4.2. Проведение анализа

4.2.1. Анализ проводят по рабочей инструкции соответствующего анализатора.

##### 4.3. Обработка результатов

4.3.1. Массовую долю серы ( $X_2$ ) в процентах определяют по цифровому табло анализатора за вычетом холостого опыта.

4.3.2. Расхождение между результатами двух определений не должно превышать величины, указанной в табл. 1.



## 5. ГРАВИМЕТРИЧЕСКИЙ МЕТОД

Метод основан на осаждении сульфат-иона в слабосолянокислой среде раствором хлористого бария в виде сернокислого бария.

## 5.1. Аппаратура, реактивы и растворы

## 5.1.1. Для проведения анализа применяют:

печь муфельную с терморегулятором, обеспечивающую температуру нагрева 800°C;

калий азотнокислый по ГОСТ 4217—77;

натрий углекислый безводный по ГОСТ 83—79 и раствор 6 г/дм<sup>3</sup>;

калий марганцовокислый по ГОСТ 20490—79;

смесь для спекания, приготовленную следующим образом: растирают в ступке углекислый натрий и марганцовокислый калий в соотношении 1 : 1;

калий углекислый безводный по ГОСТ 4221—76;

смесь карбонатов: 106 г углекислого натрия и 138 г углекислого калия растирают в фарфоровой ступке до гомогенизации;

натрия перекись;

кислоту соляную по ГОСТ 3118—77, разбавленную 1 : 1 и 1 : 500;

барий хлористый по ГОСТ 4108—72, раствор 100 г/дм<sup>3</sup>;

водорода перекись по ГОСТ 10929—76;

спирт этиловый ректификованный технический по ГОСТ 18300—72, 60%-ный раствор;

раствор промывной жидкости, приготовленный следующим образом:

10 см<sup>3</sup> раствора хлористого бария и 20 см<sup>3</sup> раствора соляной кислоты разбавляют до 1 дм<sup>3</sup> водой;

метиловый красный, индикатор по ГОСТ 5853—51, спиртовый раствор, приготовленный следующим образом: 0,025 г индикатора растворяют в 250 см<sup>3</sup> 60%-ного спирта.

## 5.2. Проведение анализа

5.2.1. Масса навески железной руды, концентрата, агломерата или окатыша, количество смеси для спекания и сплавления в зависимости от массовой доли серы указаны в табл. 3.

Таблица 3

Массовая доля серы, %	Масса навески, г	Количество смеси для спекания, г	Количество смеси для сплавления, г
0,05—0,1	3	7(5+2)	10(5+5)
0,1—0,2	2	7(5+2)	10(5+5)
0,2—0,4	1	7(5+2)	10(5+5)
0,4—1	0,5	3(2+1)	5(3+2)
1—2	0,25	3(2+1)	5(3+2)
2—5	0,1	3(2+1)	5(3+2)

5.2.2. При разложении спеканием навеску помещают в обработанный фарфоровый тигель.

Новые фарфоровые тигли предварительно обрабатывают, прокаливая в них 7 г смеси для спекания при 800°C в течение 20 мин.

Навеску перемешивают с 2—5 г смеси для спекания (см. табл. 3), уплотняют и засыпают сверху еще 1—2 г смеси. Тигель помещают в холодную муфельную печь, нагревают до 700—800°C и выдерживают в течение 30 мин. Тигель охлаждают, помещают в стакан вместимостью 400 см<sup>3</sup>, приливают 150 см<sup>3</sup> горячей воды и нагревают до полного выщелачивания спека, время от времени помешивая и разбивая комочки стеклянной палочкой. Тигель извлекают и обмывают водой. Если при выщелачивании спека раствор окрашивается в зеленый цвет манганом, то последний восстанавливают, добавляя несколько капель перекиси водорода, и нагревают до исчезновения окраски.

5.2.3. При разложении сплавлением навеску помещают в железный или никелевый тигель, содержащий 3—5 г смеси карбонатов (см. табл. 3). Прибавляют 1—3 г перекиси натрия или 0,5—1 г азогнокислого калия, хорошо перемешивают и засыпают сверху еще 3—5 г смеси карбонатов.

Тигель медленно нагревают до сплавления содержащего его, постепенно передвигая тигель в горячую зону до получения прозрачного плава. Продолжают нагревание при 800°C еще 15 мин в случае сплавления с перекисью натрия и 20—30 мин в случае сплавления с азотнокислым калием.

После охлаждения тигель помещают в стакан вместимостью 400 см<sup>3</sup>, содержащий 150 см<sup>3</sup> воды, и выщелачивают плавы при 60—70°C. Тигель извлекают из стакана и обмывают его горячей водой.

5.2.4. Горячий раствор, полученный в соответствии с пп. 5.2.2 или 5.2.3, фильтруют через фильтр средней плотности с небольшим количеством фильтробумажной массы, собирая фильтрат в стакан вместимостью 500—600 см<sup>3</sup>. Осадок промывают 6—8 раз горячим раствором углекислого натрия.

При массовой доле свинца и бария более 1% раствор, полученный в соответствии с пп. 5.2.2 или 5.2.3, фильтруют, оставляя большую часть осадка в стакане, в котором проводилось выщелачивание. Приливают 50 см<sup>3</sup> горячего раствора углекислого натрия, кипятят в течение 5—10 мин и фильтруют через тот же фильтр. Затем осадок переносят из стакана на фильтр и промывают 5—6 раз тем же раствором углекислого натрия. Осадок отбрасывают.

Фильтрат, объем которого не должен превышать 200 мл, нейтрализуют соляной кислотой, разбавленной 1:1, по метиловому красному и добавляют в избыток 1—1,5 см<sup>3</sup> соляной кислоты. Раствор нагревают до кипения и приливают небольшими порциями

при перемешивании 15 см<sup>3</sup> раствора хлористого бария, нагретого до 90—100°C. Раствор с осадком кипятят 5—10 мин и оставляют на 12 ч при комнатной температуре.

Раствор фильтруют, не перемешивая, через двойной плотный фильтр с небольшим количеством фильтробумажной массы.

Осадок в стакане промывают декантацией три раза теплой водой, затем количественно переносят на фильтр и промывают 2—3 раза соляной кислотой, разбавленной 1:500, и 3—4 раза теплой водой.

Фильтр с осадком помещают в прокаленный и взвешенный платиновый тигель, озоляют без воспламенения, сжигают при достаточном доступе воздуха и прокаливают при 800°C до постоянной массы, после чего охлаждают в эксикаторе и взвешивают.

5.2.5. Для внесения поправки на массу серы в реактивах через все стадии анализа проводят контрольный опыт.

### 5.3. Обработка результатов

5.3.1. Массовую долю серы ( $X_2$ ) в процентах вычисляют по формуле

$$X_2 = \frac{(m_1 - m_2) \cdot 0,1374 \cdot K \cdot 100}{m},$$

где  $m_1$  — масса осадка сернокислого бария, г;  
 $m_2$  — масса осадка сернокислого бария контрольного опыта, г;

$m$  — масса навески, г;

0,1374 — коэффициент пересчета сернокислого бария на серу;

$K$  — коэффициент пересчета массовой доли серы на массовую долю ее в сухом материале, вычисленный по п. 2.4.1.

5.3.2. Расхождение между результатами двух определений при доверительной вероятности  $P=0,95$  не должно превышать величины, указанной в табл. 4.

Таблица 4

Массовая доля серы, %	Допускаемое расхождение, %
От 0,05 до 0,1	0,01
Св. 0,1 " 0,2	0,02
" 0,2 " 0,5	0,05
" 0,5 " 1	0,1
" 1 " 2	0,15
" 2 " 5	0,2

Под наименованием проставить код: ОКСТУ 0709.

Вводная часть, Первый абзац. Заменить значения: 0,5 % на 1 %, 2 % на 5 %; после слов «автоматических анализаторов» дополнить значениями: «от 0,001 до 5 %».

Раздел 2. Вводная часть. Заменить значения: 1300—1350 °С на 1250—1350 °С.

Пункт 2.1. Чертеж и подрисуночная подпись. Исключить позицию 2;

позицию 8 после слов «с силитовыми» дополнить словами: «или карборундовыми»;

позиция 9. Исключить слово: «стеклянной»;

третий абзац дополнить словами: «При содержании серы более 0,01 % для очистки газа можно использовать только колонку с аскаритом»

Пункт 2.1. Заменить ссылки: ГОСТ 5.923—71 на ГОСТ 24704—81, ГОСТ 5675—73 на ГОСТ 9147—80, ГОСТ 20490—79 на ГОСТ 20490—75, ГОСТ 16539—71 на ГОСТ 16539—79;

десятый абзац дополнить словами: «или вату хлопчатобумажную по ГОСТ 5679—74»;

шестнадцатый абзац дополнить ссылкой: «по ГОСТ 24363—80»;

девятнадцатый абзац дополнить словами: «или медь (II) окись (проволока), ч. д. а.»;

двадцатый абзац изложить в новой редакции: «медь (в виде стружки), не ниже ч. д. а.».

Пункт 2.2.4 после слов «сосуд для сравнения» дополнить словами: «(при его использовании)».

Пункт 2.3.1. Первый абзац изложить в новой редакции: «Навеску руды, концентрата, агломерата или окатыша массой 1 г при массовой доле серы от 0,005 до 0,02 %, 0,5 г — от 0,02 до 0,2 %, 0,25 г — от 0,2 до 0,5 % и 0,1 г — более 0,5 % помещают в фарфоровую лодочку и покрывают медью или окисью меди массой 1 г.

В случае легковыгораемых соединений серы в пробе допускается проведение определения без плавня»;

*(Продолжение см. с. 56)*

второй абзац после слов «и закрывают затворы» дополнить словами: «через 20 сек»;

третий абзац после слов «считается законченным» дополнить словами: «когда интенсивность окраски поглотительного раствора не изменяется или»;

четвертый абзац. Заменить значение: «от 0,08 до 0,5 %» на «0,08 до 1 %».

Пункт 2.4.2. Таблицу 1 изложить в новой редакции:

Т а б л и ц а 1

Массовая доля серы, %	Допускаемое расхождение, %
От 0,001 до 0,002	0,001
Св. 0,002 » 0,005	0,002
» 0,005 » 0,01	0,0025
» 0,01 » 0,03	0,004
» 0,03 » 0,05	0,006
» 0,05 » 0,1	0,01
» 0,1 » 0,2	0,02
» 0,2 » 0,5	0,05
» 0,5 » 1,0	0,1
» 1,0 » 2,0	0,15
» 2,0 » 5,0	0,2

Пункт 3.1.1. Заменить ссылки: ГОСТ 5.923—71 на ГОСТ 24704—81, ГОСТ 6675—73 на ГОСТ 9147—80; исключить ссылку: ГОСТ 5853—51;

десятый абзац дополнить словами: «или вату хлопчатобумажную по ГОСТ 5679—74»;

тринадцатый абзац дополнить словами: «или медь (II) окись (проволока), ч. д. а.»;

дополнить абзацем (после тринадцатого): «медь (в виде стружки) не ниже ч. д. а.».

Пункт 3 2.2 исключить.

Пункт 3.2.3 изложить в новой редакции: «3.2.3. Полноту выжигания серы из фарфоровой трубки контролируют следующим образом: в поглотительный сосуд наливают 50 см<sup>3</sup> раствора перекиси водорода, 3—4 капли смеси индикаторов и пропускают кислород или двуокись углерода. Если окраска в поглотительном

(Продолжение см с. 57)

сосуде остается зеленой, это означает, что сера полностью выгорела из фарфоровой трубки. Затем в поглотительный сосуд снова наливают 50 см<sup>3</sup> раствора перекиси водорода и 3—4 капли смеси индикаторов, а в бюретку наливают раствор гидроокиси натрия».

Пункт 3.3.1. Первый абзац. Заменить слова и значения: «свыше 0,1 % и 0,25 г — свыше 0,5 %» на «от 0,1 до 0,5 %; 0,25 г — от 0,5 до 3 % и 0,1 — более 3 %»;

дополнить абзацем: «В случае легковыгораемых соединений серы в пробе допускается проведение определения без плавления».

Пункт 3.4.2. Заменить слова: «в табл. 2» на «в табл. 1»;

таблицу 2 исключить.

Пункт 5.1.1. Заменить ссылку: «по ГОСТ 20490—79» на «по ГОСТ 20490—75»; исключить ссылку: ГОСТ 5853—51;

дополнить абзацами (после второго):

«тигли никелевые или железные;

тигли фарфоровые высокие № 3 или № 4 по ГОСТ 9147—80;

кислоту серную по ГОСТ 4204—77, разбавленную 1:1;

кислоту фтористоводородную по ГОСТ 10484—78;

серебро азотнокислое по ГОСТ 1277—75, раствор 20 г/дм<sup>3</sup>».

десятый абзац. Исключить значение: «и 1:500».

Пункт 5.2.1. Таблицу 3 изложить в новой редакции:

Таблица 3

Массовая доля серы, %	Масса навески, г	Количество смеси для спекания, г	Количество смеси для сплавления, г
0,05—0,1	3	7(5+2)	10(5+5)
0,1—0,2	2	7(5+2)	10(5+5)
0,2—1	1	7(5+2)	10(5+5)
1—5	0,5	3(2+1)	5(3+2)

(Продолжение см. с. 58)

Пункт 5.2.4. Третий абзац изложить в новой редакции: «Фильтрат, объем которого должен быть около 250—300 см<sup>3</sup>, нейтрализуют соляной кислотой, разбавленной 1:1, по метиловому красному и добавляют избыток кислоты в расчете 1—1,5 см<sup>3</sup> на 100 см<sup>3</sup> раствора. Раствор нагревают до кипения и приливают небольшими порциями при перемешивании 15 см<sup>3</sup> раствора хлористого бария, нагретого до 90—100 °С. Раствор с осадком кипятят 5—10 мин и оставляют на 12 ч при комнатной температуре»;

пятый абзац изложить в новой редакции: «Промывают стакан с осадком промывной жидкостью, количественно переносят осадок на фильтр и промывают 2—3 раза этим же раствором, промывной жидкостью, затем теплой водой до исчезновения ионов хлора в промывных водах (проверка с помощью раствора азотнокислого серебра)»;

пункт дополнить примечанием: «Примечание. Если осадок загрязнен двуокисью кремния или имеет сероватый оттенок, после охлаждения к осадку прибавляют 10 капель серной кислоты, разбавленной 1:1, 10 см<sup>3</sup> фтористоводородной кислоты и выпаривают досуха. Тигель с осадком прокаливают 15 мин при 800 °С и взвешивают».

Пункт 5.3.2. Заменить слова: «в табл. 4» на «в табл. 1»;  
таблицу 4 исключить.

(ИУС № 2 1987 г.)