



ГОСУДАРСТВЕННЫЙ СТАНДАРТ
СОЮЗА ССР

ПЛАСТИНКИ ПОЛЯРИМЕТРИЧЕСКИЕ

ТЕХНИЧЕСКИЕ ТРЕБОВАНИЯ

ГОСТ 22409—77

Издание официальное

ГОСУДАРСТВЕННЫЙ КОМИТЕТ СТАНДАРТОВ
СОВЕТА МИНИСТРОВ СССР

Москва

РАЗРАБОТАН Всесоюзным научно-исследовательским институтом метрологии им. Д. И. Менделеева (ВНИИМ)

Директор Ю. В. Тарбеев
Руководитель темы Е. А. Волкова
Исполнитель И. С. Сорокина

ВНЕСЕН Управлением приборостроения, средств автоматизации и систем управления Госстандарта СССР

Начальник И. А. Алмазов

ПОДГОТОВЛЕН К УТВЕРЖДЕНИЮ Всесоюзным научно-исследовательским институтом метрологической службы Госстандарта СССР (ВНИИМС)

Директор В. В. Сычев

УТВЕРЖДЕН И ВВЕДЕН В ДЕЙСТВИЕ Постановлением Государственного комитета стандартов Совета Министров СССР от 23 марта 1977 г. № 698

ПЛАСТИНКИ ПОЛЯРИМЕТРИЧЕСКИЕ

Технические требования

Polarimetric plates. Technical requirements

**ГОСТ
22409—77**Взамен
ГОСТ 13363—67
в части приложения 1

Постановлением Государственного комитета стандартов Совета Министров СССР от 23 марта 1977 г. № 698 срок введения установлен

с 01.01 1978 г.**Несоблюдение стандарта преследуется по закону**

Настоящий стандарт распространяется на образцовые поляриметрические пластинки 2-го разряда, воспроизводящие углы вращения плоскости поляризации от плюс 50 до минус 45° (для света с длиной волны 546,07 нм), а также контрольные пластинки, входящие в комплект рабочих средств измерений и служащие для контрольной проверки этих средств в процессе их эксплуатации.

1. ПОЛЯРИМЕТРИЧЕСКАЯ ПЛАСТИНКА

1.1. Поляриметрическая пластинка представляет собой кварцевую пластинку, установленную в металлическую оправу. Кварцевая пластинка и оправа должны быть изготовлены в соответствии с требованиями настоящего стандарта.

2. КВАРЦЕВАЯ ПЛАСТИНКА

2.1. Кварцевая пластинка должна быть изготовлена из кристаллического кварца.

2.2. Оптическая однородность кварца должна быть такой, чтобы при расположении кварцевой пластинки между скрещенными призмными поляризаторами можно было получить при помощи кварцевого клиновидного компенсатора гашение света в поле зрения: белого — для образцовой пластинки и монохроматического — для



контрольной. При этом глаз наблюдателя не должен отмечать неравномерности затемнения поля зрения. При вращении пластинки в ее плоскости не должно наблюдаться изменения освещенности поля зрения, а на световом диаметре не должно быть видно включений, сдвигов, двойников и других дефектов структуры пластинки.

2.3. Кварцевая пластинка должна иметь форму прямого круглого цилиндра диаметром от 15,5 до 16,5 мм или от 12,5 до 13,5 мм (для портативных поляриметров) с предельным отклонением $\pm 0,1$ мм.

Допускается срез сегмента пластинки вне светового диаметра, если необходимо фиксировать ее в оправе.

2.4. Рабочие поверхности пластинки должны быть оптически полированными.

Согласно ГОСТ 11141—65 классы чистоты этих поверхностей на световом диаметре пластинок должны быть не ниже:

III — для пластинок, составляющих двойную поляриметрическую пластинку;

IV — для одинарных образцовых и контрольных пластинок,

V — для портативных поляриметров.

Вне светового диаметра чистоту поверхности не нормируют.

2.5. Толщина кварцевой пластинки должна быть от 0,4 до 2,1 мм в зависимости от угла вращения плоскости поляризации, воспроизводимого пластинкой.

2.6. Пластинка должна быть вырезана из кварца так, чтобы оптическая ось кристалла была перпендикулярна к рабочим поверхностям пластинки. Отклонение от перпендикулярности не должно превышать $10'$ для образцовых пластинок и $15'$ — для контрольных.

2.7. Каждая рабочая поверхность пластинки должна представлять собой плоскость. Отклонение от плоскости на световом диаметре пластинки не должно превышать:

0,15 мкм (половины интерференционной полосы) — для образцовых;

0,6 мкм (двух интерференционных полос) — для контрольных.

2.8. Рабочие поверхности пластинки должны быть параллельны друг другу. Отклонение от параллельности на всем диаметре пластинки не должно превышать:

0,4 мкм (двух интерференционных полос) — для образцовых,

0,8 (четырёх интерференционных полос) — для контрольных

2.9. Поляриметрическая пластинка, воспроизводящая угол вращения, меньший 10° , должна содержать две кварцевые пластинки (одна из правовращающего кварца, другая — из левовращающего). Их суммарная толщина не должна превышать 1,7 мм

2.10. Допуски на изготовление каждой из двух кварцевых пластинок, составляющих одну поляриметрическую пластинку, не должны превышать $\frac{2}{3}$ значений, указанных в пп. 2.6—2.8.

2.11. Допуски на изготовление кварцевых пластинок, предназначенных для поверки портативных поляриметров, вдвое превышают значения, указанные в пп. 2.6—2.8.

3. МЕТАЛЛИЧЕСКАЯ ОПРАВА

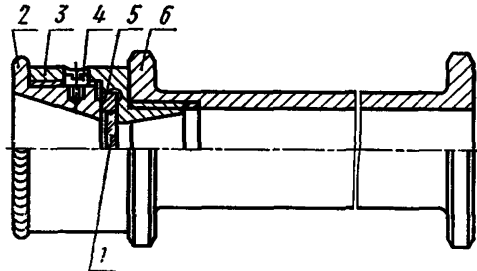
3.1. Каждая кварцевая пластинка должна быть установлена в металлическую оправу (черт. 1 и 2 или 3 и 4), обеспечивающую перпендикулярность пластинки к оси пучка света в поверяемом приборе, и должна находиться в ненапряженном состоянии.

3.2. Оправа должна иметь установочное кольцо, предохраняющее кварцевую пластинку от возникновения механических напряжений.

3.3. Если поляриметрическая пластинка содержит две кварцевые пластинки, они должны быть расположены на одном конце оправы на расстоянии $2 \pm 0,2$ мм друг от друга и отделены разделительной шайбой (черт. 2 и 4).

3.4. Внутренний свободный (световой) диаметр каждой части оправы должен быть не менее 10 или 8 мм (для портативных поляриметров).

Одинарная поляриметрическая пластинка с гнездом для установочного кольца



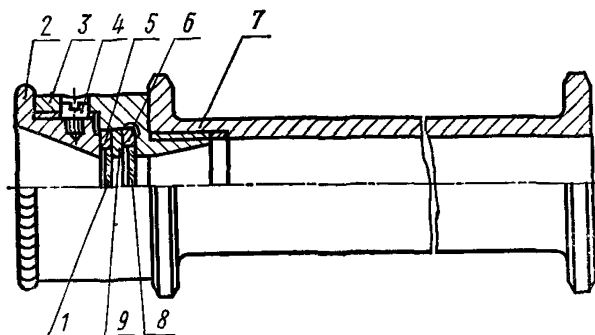
1—кварцевая пластинка; 2—крепящая гайка;
3—втулка; 4—стопорный винт; 5—установочное
кольцо; 6—направляющая трубка

Черт. 1

3.5. Материал оправы должен быть немагнитным, химически стойким и износоустойчивым, например сплав В95Т1 по ГОСТ 21488—76, латунь ЛС 59—1 по ГОСТ 494—76.

3.6. На краях направляющей трубки оправы должны быть предусмотрены опорные круговые буртики, расстояние между которыми должно быть не менее 80 мм. У пластинок для портативных поляриметров это расстояние должно быть не менее 60 мм.

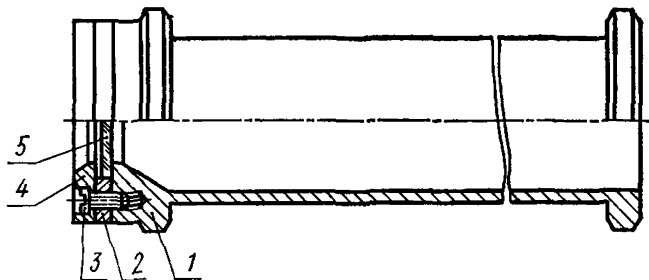
Двойная поляриметрическая пластинка с гнездом для установочного кольца



1—кварцевая пластинка; 2—крепящая гайка; 3—втулка;
4—стопорный винт; 5, 6—установочные кольца; 7—направляющая трубка; 8—кварцевая пластинка; 9—разделительная шайба

Черт. 2

Одинарная поляриметрическая пластинка



1—направляющая трубка; 2—установочное кольцо; 3—стопорный винт; 4—крепящая шайба; 5—кварцевая пластинка

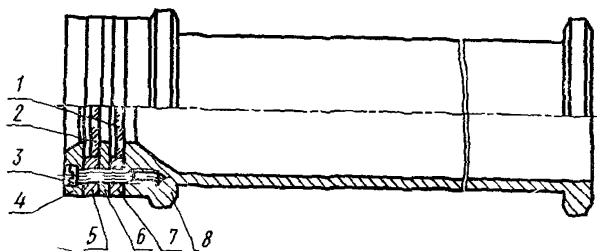
Черт. 3

3.7. Диаметры опорных буртиков должны соответствовать диаметру суппорта для кюветы и не отличаться от последнего более чем на 0,1 мм в меньшую сторону.

Диаметры опорных буртиков оправы для призматического суппорта должны соответствовать расчетному диаметру суппорта и не отличаться от последнего более чем на 1 мм в меньшую сторону.

3.8. На поверхностях опорных буртиков не должно быть вмятин, забоин, заусенцев и других дефектов, которые могут влиять на положение поляриметрической пластинки в кюветном отделении.

Двойная поляриметрическая пластинка



1, 2—кварцевые пластинки; 3—стопорный винт; 4—крепящая шайба, 5, 7—установочные кольца; 6—разделительная шайба; 8—направляющая грубка

Черт. 4

3.9. Внутренние боковые поверхности оправы должны быть почернены. Наружные поверхности оправы и соприкасающиеся с установочным кольцом и пластинкой, а также поверхности установочного кольца и разделительной шайбы должны иметь защитные покрытия. На деталях не должно быть следов коррозии.

3.10. Отклонение плоских поверхностей установочного кольца от параллельных не должно превышать 0,02 мм.

3.11. Разность между толщиной кольца и толщиной пластинки должна быть положительной и заключаться между 0,02 и 0,05 мм.

3.12. Разность между внутренним диаметром кольца и диаметром пластинки должна быть положительной и заключаться между 0,1 и 0,3 мм.

3.13. Разность между диаметром гнезда для установочного кольца в оправе, изображенной на черт. 1 и 2, и наружным диаметром кольца должна быть положительной и заключаться между 0,1 и 0,3 мм.

3.14. Отклонение плоских поверхностей разделительной шайбы от параллельности не должно превышать 0,02 мм.

3.15. Отклонение оси, вокруг которой оправа может вращаться на опорных буртиках, от перпендикуляра к кварцевой пластинке не должно превышать 10'.

3.16. На оправе должен быть выправирован порядковый номер пластинки, год изготовления и товарный знак предприятия-изготовителя.

4. НАБОРЫ ПОЛЯРИМЕТРИЧЕСКИХ ПЛАСТИНОК

4.1. Поляриметрические пластинки выпускают как для проверки шкалы в отдельных точках, так и для проверки шкалы на всем диапазоне измерений. В последнем случае пластинки ком-

плектуют в наборы трех типов (значение углов вращения плоскости поляризации указано для света с длиной волны 546,07 нм):

полный набор, содержащий пластинки с номинальными значениями углов вращения +50, +45, —45, +40, —40, +30, +25, —25, +20, —20, +15, —15, +10, —10, +5, —5, +2, —2, +1, —1°;

набор для проверки сахариметров, содержащий пластинки с номинальными значениями углов вращения +50, +40, +30, +20, +10, —10°;

малый набор, содержащий пластинки с номинальными значениями углов вращения +10, —10, +5, —5, +2, —2, +1, —1°.

4.2. Допускаемое отклонение действительного значения угла вращения плоскости поляризации пластинки от номинального значения, указанного в настоящем стандарте, не должно превышать:

±2	—	для пластинок с углами вращения более 20°;				
±1	»	»	»	»	»	от 20 до 5°;
±0,5	»	»	»	»	»	менее 5°.

Редактор Л. А. Бурмистрова
Технический редактор В. Ю. Смирнова
Корректор А. Г. Старостин

Изменение № 1 ГОСТ 22409—77 Пластинки поляриметрические Технические требования

Постановлением Государственного комитета СССР по стандартам от 16.01.85 № 87 срок введения установлен

с 01.08.85

Вводная часть Заменить значение 546,07 нм на «от 540 до 590 нм»

Пункт 2.4 Заменить ссылку ГОСТ 11141—65 на ГОСТ 11141—84

Пункт 2.5 дополнить абзацем «При расчете номинальной толщины кварцевой пластинки принимают удельное вращение кварца равным 23,53 град/мм для света длиной волны 546,07 нм и 21,73 град/мм для света длиной волны 589,3 нм при температуре 20 °С»

Пункт 4.1 изложить в новой редакции «4.1 Поляриметрические пластинки выпускают как единичными экземплярами для поверки приборов в отдельных точках диапазона измерений, так и наборами для поверки приборов во всем диапазоне измерений. В последнем случае пластинки комплектуют в наборы, состав которых и номинальные значения углов вращения плоскости поляризации устанавливают в технических условиях на наборы поляриметрических пластинок конкретных типов»

Примерный состав наборов поляриметрических пластинок приведен в рекомендуемом приложении»

Пункт 4.2 исключить

(Продолжение см стр 256)

Раздел 4 дополнить пунктом — 4.3: «4.3. В свидетельстве о поверке поляриметрической пластинки должен быть указан угол вращения плоскости поляризации в градусах и в градусах международной сахарной шкалы».

Стандарт дополнить приложением:

«ПРИЛОЖЕНИЕ
Рекомендуемое

Примерный состав наборов поляриметрических пластинок
(значения углов вращения плоскости поляризации указаны для света длиной волны 546,07 нм)

1. Полный набор, содержащий пластинки с номинальными значениями углов вращения плоскости поляризации: +50, +45, —45, —40, +30, —30, +25, —25, +20, —20, +15, —15, +10, —10, +5, —5, +2, —2, +1, —1, +0,5, —0,5, +0,2, —0,2°.

2. Набор для поверки сахариметров, содержащий пластинки с номинальными значениями углов вращения плоскости поляризации: +45, +40, +20, +10, —15°.

3. Малый набор для поверки портативных поляриметров, содержащий пластинки с номинальными значениями углов вращения плоскости поляризации: +15, —15, +10, —10, +5, —5, +1, —1°».

(ИУС № 4 1985 г.)
