

ШТОКИ БУФЕРОВ
ДЛЯ ШТАМПОВ ЛИСТОВОЙ ШТАМПОВКИ

Конструкция и размеры

Buffer rods for sheet stamping dies.
Design and dimensions

ГОСТ
22197-83

Взамен
ГОСТ 22197-76

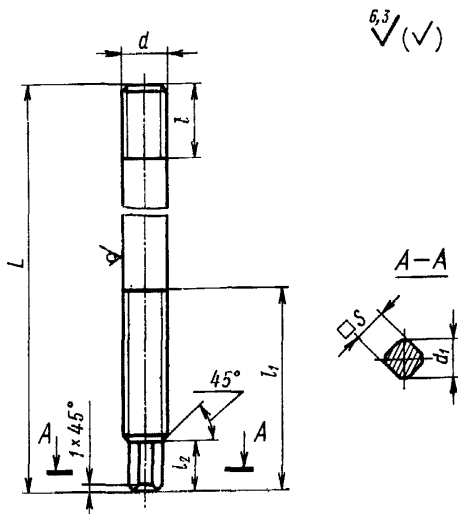
ОКП 39 6330

Постановлением Государственного комитета СССР по стандартам от 25 января 1983 г. № 365 срок введения установлен

с 01.01.84

Несоблюдение стандарта преследуется по закону

1. Конструкция и размеры штоков должны соответствовать указанным на чертеже и в таблице.



Размеры в мм

Обозначение штока	Применя- емость	d	d ₁	S		L	l	l ₁	l ₂	Масса, кг, не более
				Номин.	Пред. откл.					
1085-2852						130		42		0,06
1085-2811		M8	6,0	5,0		150	15,5	62		0,07
1085-2812						175		60		0,08
1085-2813						215		92		0,09
1085-2814						140		58		0,08
1085-2815					-0,16	175		67	7	0,11
1085-2816		M10	7,5	5,5		195	18,5	58		0,12
1085-2817						240		92		0,15
1085-2818						275		80		0,18
1085-2819						410		115		0,25
1085-2821						155		55		0,13
1085-2822						210		75		0,18
1085-2823		M12	9,0	7,0	-0,20	275	22,5	80	8	0,24
1085-2824						300		115		0,26
1085-2825						400				0,35
1085-2826						200		73		0,30
1085-2827						240		75		0,37
1085-2828						275		105		0,42
1085-2829		M16	13,0	10,0	-0,36	340	28,5	100	10	0,53
1085-2831						425		160		0,65
1085-2832						500		145		0,77
1085-2853						210		70		0,49
1085-2833						260		92		0,61
1085-2834						290		78		0,69
1085-2835		M20	16,0	12,0	-0,43	340	34,5	120	12	0,80
1085-2854						365		110		0,87
1085-2836						400				0,96
1085-2837						460		160		1,10

Продолжение

Размеры в мм

Обозначение штока	Прямое- образие	d	d ₁	S		L	l	l ₁	l ₂	Масса, кг, не более
				Номи- нал.	Пред. откл.					
1085-2838		M20	16	12		530	34,5	155	12	1,70
1085-2855						225		75		0,76
1085-2856						275		88		0,92
1085-2839		M24	19	14	-0,43	300	40,5	82		1,20
1085-2841						435		130		1,64
1085-2842						515		125		1,80
1085-2843						600		180	14	2,12
1085-2857						250		92		1,31
1085-2858						300		100		1,59
1085-2844		M30	25	19		330	50,5	105		1,76
1085-2845						425		130		2,28
1085-2846					-0,52	460		145		2,46
1085-2847						620		190		3,31
1085-2859						290		105		2,89
1085-2848		M42	36	27		340	68,5	115	16	3,42
1085-2849						500		160		5,15
1085-2851						660		200		6,82

Пример условного обозначения штока буфера размерами $d=M8$, $L=130$ мм, $l=42$ мм:

Шток 1085-2852 ГОСТ 22197—83

2. Материал круг $\frac{d-5 \text{ ГОСТ } 7417-75}{40X-B \text{ ГОСТ } 1051-73}$

3. Твердость — HB 229 ... 302.

4. Технические условия — по ГОСТ 22202—83.

5. Маркировать на бирке для партии: обозначение штока, обозначение настоящего стандарта и товарный знак предприятия-изготовителя.