

**КОЛОНКИ ВОЗВРАТА ДЛЯ НАГРЕВАЕМЫХ
СТЕРЖНЕВЫХ ЯЩИКОВ**

КОНСТРУКЦИЯ И РАЗМЕРЫ

Издание официальное

КОЛОНКИ ВОЗВРАТА ДЛЯ НАГРЕВАЕМЫХ
СТЕРЖНЕВЫХ ЯЩИКОВ

Конструкция и размеры

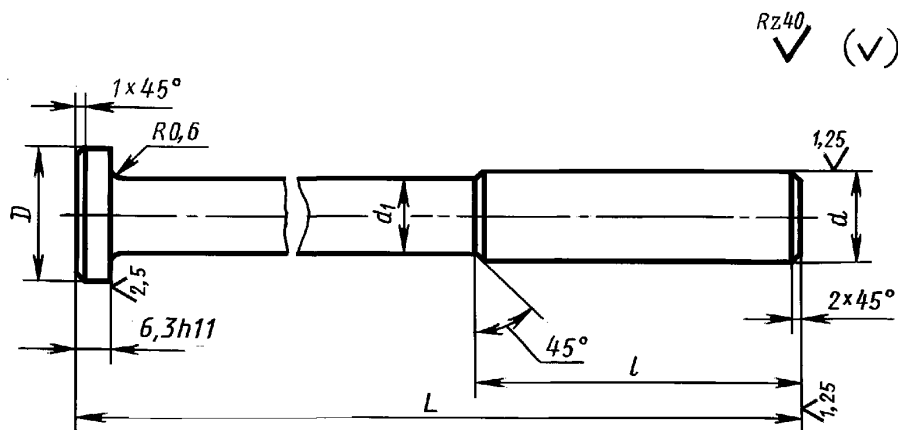
ГОСТ
21304—75*Columns of return for heated core boxes.
Design and dimensions

Постановлением Государственного комитета стандартов Совета Министров СССР от 28.11.75 № 3726 дата введения установлена

01.01.77

Ограничение срока действия снято Постановлением Госстандарта от 12.01.83 № 118

1. Конструкция и размеры колонок возврата должны соответствовать указанным на чертеже и в таблице.



Издание официальное

Перепечатка воспрещена



* Издание (январь 2001 г.) с Изменением № 1, утвержденным в январе 1983 г. (ИУС № 5—83)

© Издательство стандартов, 1976
© ИПК Издательство стандартов, 2001

Размеры в мм

Обозначение колонки возврата	Применяемость	L	l	D	d (пред. откл. по с11)	d_1	Масса, кг, не более			
0292-1701		180	60	22	16	14	0,276			
0292-1702		190					0,290			
0292-1703		200					0,304			
0292-1704		210					0,318			
0292-1705		220					0,332			
0292-1706		240					0,360			
0292-1707		250					0,374			
0292-1708		260					0,388			
0292-1709		280					0,416			
0292-1711		300					0,444			
0292-1712		200					26	20	18	0,482
0292-1713		210								0,504
0292-1714		220								0,526
0292-1715		240								0,570
0292-1716		250	0,592							
0292-1717		260	0,614							
0292-1718		280	0,658							
0292-1719		300	0,702							
0292-1721		240	80	32	25	0,898				
0292-1722		250				0,933				
0292-1723		260				0,968				
0292-1724		280				1,038				
0292-1725		300				1,108				
0292-1726		320				1,178				
0292-1727		340				1,248				
0292-1728		360				1,318				
0292-1729		240				40	32	30	1,300	
0292-1731		250							1,351	
0292-1732		260	1,402							
0292-1733		280	1,504							
0292-1734		300	1,606							
0292-1735		320	1,708							
0292-1736		340	1,810							
0292-1737		360	1,912							

Пример условного обозначения колонки возврата размерами $L = 180$ мм и $d = 16$ мм:

Колонка 0292-1701 ГОСТ 21304—75

(Измененная редакция, Изм. № 1).

С. 3 ГОСТ 21304—75

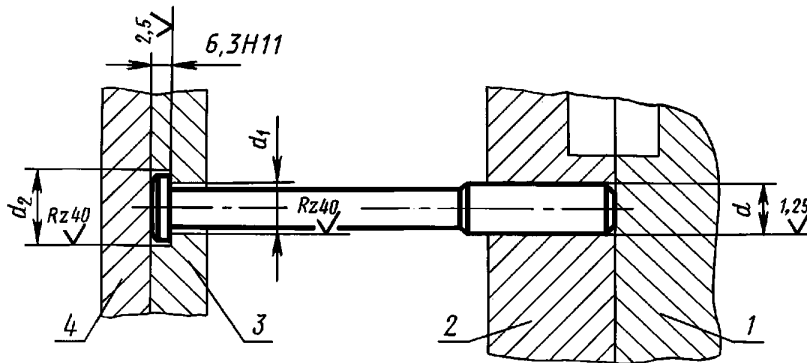
2. Материал — сталь марки 45 по ГОСТ 1050—88.
3. Твердость — HRC 45 . . . 50.
4. Неуказанные предельные отклонения размеров: валов — по h14, остальных — по $\pm \frac{IT14}{2}$.

(Измененная редакция, Изм. № 1).

5. Длины колонок, не указанные в таблице, должны выбираться по ближайшему большему табличному размеру с последующей подгонкой при сборке.
6. Технические требования — по ГОСТ 21305—75.
7. Пример установки колонок возврата указан в приложении.

ПРИЛОЖЕНИЕ
Справочное

ПРИМЕР УСТАНОВКИ КОЛОНОК ВОЗВРАТА



1 и 2 — половинки нагреваемого стержневого ящика; 3 — плита выталкивателей; 4 — плита прижимная

мм

d	d_1	d_2
Пред. откл. по		
H12	H14	
16	17	24
20	21	28
25	26	34
32	33	42

ПРИЛОЖЕНИЕ. (Измененная редакция, Изм. № 1).

Редактор *В.Н. Копысов*
Технический редактор *Н.С. Гришанова*
Корректор *Р.А. Менцова*
Компьютерная верстка *А.Н. Золотаревой*

Изд. лиц. № 02354 от 14.07.2000. Сдано в набор 31.01.2001. Подписано в печать 22.02.2001. Усл.печ.л. 0,47. Уч.-изд.л. 0,37.
Тираж 111 экз. С 346. Зак. 192.

ИПК Издательство стандартов, 107076, Москва, Колодезный пер., 14.
Набрано в Издательстве на ПЭВМ
Филиал ИПК Издательство стандартов — тип. "Московский печатник", 103062, Москва, Лялин пер., 6.
Плр № 080102