

**ШТЫРИ С РЕЗЬБОВЫМ ХВОСТОВИКОМ
ДЛЯ НАГРЕВАЕМЫХ СТЕРЖНЕВЫХ
ЯЩИКОВ**

КОНСТРУКЦИЯ И РАЗМЕРЫ

Издание официальное

МЕЖГОСУДАРСТВЕННЫЙ СТАНДАРТ

ШТЫРИ С РЕЗЬБОВЫМ ХВОСТОВИКОМ
ДЛЯ НАГРЕВАЕМЫХ СТЕРЖНЕВЫХ ЯЩИКОВ

Конструкция и размеры

Pins with screw tail for heated core boxes.
Design and dimensions

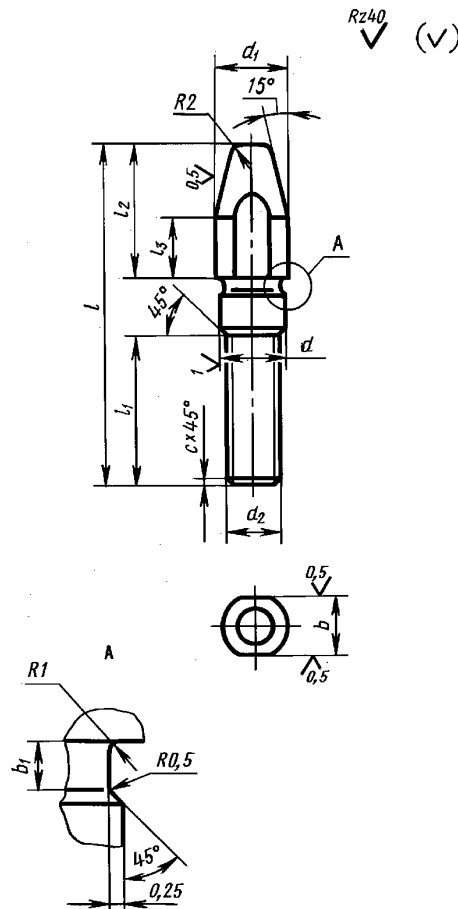
ГОСТ
21299—75*

Постановлением Государственного комитета стандартов Совета Министров СССР от 28.11.75 № 3726 дата введения установлена

01.01.77

Ограничение срока действия снято Постановлением Госстандарта от 12.01.83 № 115

1. Конструкция и размеры штырей с резьбовым хвостовиком должны соответствовать указанным на чертеже и в таблице.



Издание официальное

Перепечатка воспрещена



* Издание (январь 2001 г.) с Изменением № 1, утвержденным в январе 1983 г. (ИУС 5—83)

© Издательство стандартов, 1976
© ИПК Издательство стандартов, 2001

Размеры в мм

| Обозначение штыря | Применяемость | d | d_1 | d_2 | l | l_1 | l_2 | l_3 | b (пред. откл. по d_9) | c | Масса, кг, не более |
|----------------------|---------------|----------------|--------|-------|-----|-------|-------|-------|--------------------------------------|-------|---------------------------|
| | | Пред. откл. по | | | | | | | | | |
| | | h8 | d9 | | | | | | | | |
| 0292-1654 | 10 | 12 | M8—6g | 63 | 20 | 25 | 16 | 10 | 1,6 | 0,032 | |
| 0292-1655 | | | | 80 | 36 | | | | | 0,038 | |
| 0292-1656 | | | | 100 | 56 | | | | | 0,047 | |
| 0292-1657 | | | | 125 | 80 | | | | | 0,057 | |
| 0292-1671 | 12 | 16 | M10—6g | 80 | 25 | 36 | 25 | 14 | | 0,059 | |
| 0292-1672 | | | | 100 | 45 | | | | | 0,071 | |
| 0292-1673 | | | | 125 | 63 | | | | | 0,087 | |
| 0292-1674 | | | | 140 | 80 | | | | | 0,096 | |
| 0292-1675 | 16 | 20 | M12—6g | 80 | 20 | 45 | 32 | 18 | | 2,0 | 0,106 |
| 0292-1676 | | | | 100 | 32 | | | | | | 0,124 |
| 0292-1677 | | | | 125 | 40 | | | | | | 0,146 |
| 0292-1678 | | | | 140 | 50 | | | | | | 0,159 |
| 0292-1679 | | | | 160 | 63 | | | | 0,177 | | |
| 0292-1681 | | | | 180 | 80 | | | | 0,194 | | |
| 0292-1682 | 20 | 25 | M16—6g | 100 | 20 | 63 | 40 | 22 | 0,197 | | |
| 0292-1683 | | | | 125 | 32 | | | | 0,236 | | |
| 0292-1684 | | | | 140 | 40 | | | | 0,262 | | |
| 0292-1685 | | | | 160 | 50 | | | | 0,293 | | |
| 0292-1686 | | | | 180 | 63 | | | | 0,325 | | |
| 0292-1687 | | | | 200 | 80 | | | | 0,356 | | |

Пример условного обозначения штыря с резьбовым хвостовиком размерами $d = 10$ мм, $l = 63$ мм:

Штырь 0292-1654 ГОСТ 21299—75

(Измененная редакция, Изм. № 1).

2. Материал — сталь марки 45 по ГОСТ 1050—88.

3. Твердость — HRC 45 . . . 50.

4. Неуказанные предельные отклонения размеров: валов — по h14, остальных — по $\pm \frac{IT14}{2}$.

(Измененная редакция, Изм. № 1).

5. Резьба — по ГОСТ 9150—81.

Поле допуска — по ГОСТ 16093—81.

6. Технические требования — по ГОСТ 21305—75.

Редактор *В.Н. Копысов*
Технический редактор *Н.С. Гришанова*
Корректор *Р.А. Ментова*
Компьютерная верстка *С.В. Рябовой*

Изд. лиц. № 02354 от 14.07.2000. Сдано в набор 31.01.2001. Подписано в печать 22.02.2001. Усл.печ.л. 0,47. Уч.-издл. 0,27.
Тираж 116 экз. С 343. Зак. 198.

ИПК Издательство стандартов, 107076, Москва, Колодезный пер., 14.
Набрано в Издательстве на ПЭВМ
Филиал ИПК Издательство стандартов — тип. “Московский печатник”, 103062, Москва, Лялин пер., 6.
Плр № 080102