



**ГОСУДАРСТВЕННЫЕ СТАНДАРТЫ  
СОЮЗА ССР**

---

**ДЕРЖАВКИ ЛЮНЕТНЫЕ И ЛЮНЕТЫ  
К ТОКАРНО-РЕВОЛЬВЕРНЫМ  
АВТОМАТАМ**

**КОНСТРУКЦИЯ И РАЗМЕРЫ**

**ГОСТ 21187-75—ГОСТ 21190-75**

**Издание официальное**

**ГОСУДАРСТВЕННЫЙ КОМИТЕТ СССР ПО СТАНДАРТАМ  
Москва**

**ДЕРЖАВКИ ЛЮНЕТНЫЕ ДЛЯ ТАНГЕНЦИАЛЬНЫХ  
РЕЗЦОВ К ТОКАРНО-РЕВОЛЬВЕРНЫМ АВТОМАТАМ****Конструкция и размеры**

Support holders for tangential cutters  
of automatic turret lathes.  
Design and dimensions

**ГОСТ  
21187—75\*****Взамен  
МН 1222—60**

Постановлением Государственного комитета стандартов Совета Министров СССР  
от 23 октября 1975 г. № 2666 срок введения установлен  
Проверен в 1981 г.

с 01.01.77

**Несоблюдение стандарта преследуется по закону**

1. Настоящий стандарт распространяется на люнетные державки для тангенциальных резцов с роликовыми люнетами по ГОСТ 21190—75 к токарно-револьверным автоматам.

2. Конструкция и размеры державок должны соответствовать указанным на черт. 1 и в табл. 1.

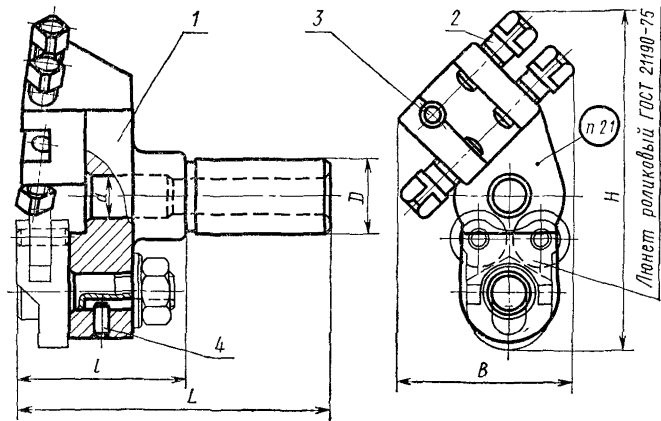
Издание официальное

Перепечатка воспрещена

★

\* Периздание апрель 1982 г. с Изменением № 1,  
утвержденным в феврале 1982 г. (ИУС № 6 — 1982 г.).

© Издательство стандартов, 1983



Размеры для справок.

Черт 1

Таблица 1

Размеры в мм

Обозначение державки	Применяемость	D	d	L	B	H	l	Сече- ние реза	Диаметры обра- баты васмых дета- лей		Масса кг, ≈	Поз 1 Корпус Кол 1	Поз 2 Винт ГОСТ 1486—75 Кол 3	Поз 3	Поз 4
														Штифт ГОСТ 3128—70 Кол 1	
									Обозначение деталей						
6531 0121		19,05													
6531-0122		20,00	13	83	50	95	43	8×8	4	12	0,485	6531 0121/001	M8×20 66 05	5m6×14	3m6×10
6531 0123		19,05						10×10			0,475	6531 0123/001			
6531 0124		20,00						0,485	6531 0124/001						
6531-0125		25,00	19	112	65	120	62	12×12	6	18	1 065	6531-0125/001	M10×25 66 05	8m6×30	4m6×12
6531-0126		25,40						1 080			6531-0126/001				
6531-0127		31,75						2,030	6531 0127/001						
6531-0128		32,00	26	127	80	155	77	16×16	10	25	2,030	6531 0128/001	M10×25 66 05	8m6×30	5m6×14
6531-0129		40,00						140			2,420	6531 0129/001			

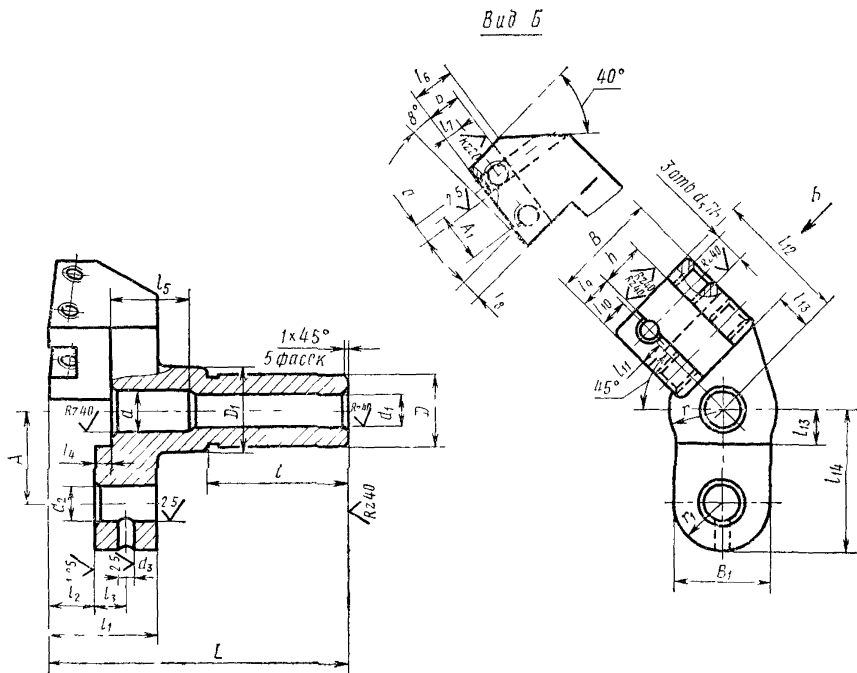
Пример условного обозначения державки диаметром  $D=19,05$  мм, для реза сечением  $8 \times 8$  мм:

*Державка 6531-0121 ГОСТ 21187—75*

**1, 2. (Измененная редакция, Изм. № 1).**

**2.1. Маркировать:** обозначение державки и товарный знак предприятия-изготовителя.

4 3. Конструкция и размеры корпуса (поз. 1) должны соответствовать указанным на черт. 2 и в табл. 2.



Черт. 2

Таблица 2

Размеры в мм

Обозначение корпуса	D	b	d	L	A	A <sub>1</sub>	B	B <sub>1</sub>	D <sub>1</sub>	d <sub>1</sub>	d <sub>2</sub>   d <sub>3</sub>   d <sub>4</sub>			d <sub>5</sub>	h	l	l <sub>1</sub>	l <sub>2</sub>	l <sub>3</sub>	l <sub>4</sub>	l <sub>5</sub>	l <sub>6</sub>	l <sub>7</sub>	l <sub>8</sub>	l <sub>9</sub>	l <sub>10</sub>	l <sub>11</sub>	l <sub>12</sub>	l <sub>13</sub>	l <sub>14</sub>	r	r <sub>1</sub>	Масса, кг, ≈
											Пред. откл. по Н7																						
6531-0121/001	19,05	9													12								11	5									0,470
6531-0122/001	20,00		13	82	26	14	32	26	26	10	10	3	5		40	31	13	9	6	18				6	9	8	7	36	10	39	15	13	0,480
6531-0123/001	19,05	11													M8	14							13	6									0,465
6531-0124/001	20,00																																0,470
6531-0125/001	25,00	14	19	110	36	20	42	32	32	15	12	4	6		18	44	16	15	12	22	20	7	8	14	13	10	50	14	52	20	16	1,050	
6531-0126/001	25,40														50																		1,065
6531-0127/001	31,75			125						40																							1,995
6531-0128/001	32,00	16	26	45	25	52	40	40	18	16	5	8		M10	22	55	20	20	16	32	25	8	10	16	15	12	63	18	65	25	20		
6531-0129/001	40,00		138					50							63																		2,390

Пример условного обозначения корпуса размерами  $D=19,05$  мм,  $b=9$  мм:

Корпус 6531-0121/001 ГОСТ 21187-75

3.1. Материал — сталь марки 45Л—II по ГОСТ 977—65. Отливка III класса — по ГОСТ 2009—55.

Допускается сталь марки 45 по ГОСТ 1050—74.

3.2. Неуказанные литейные радиусы — 2—3 мм.

3.3. Резьба — по ГОСТ 24705—81. Допуск резьбы — по ГОСТ 16093—81.

3.4. Фаски под резьбу — по ГОСТ 10549—80.

3.5. Канавка для выхода шлифовального круга — по ГОСТ 8820—69.

3.6. Параметр шероховатости поверхностей канавки и фасок не регламентируется, параметр шероховатости необработанных литейных поверхностей по ГОСТ 2789—73 должен быть  $Rz \leq 320$  мкм.

3.7. Остальные технические требования — по ГОСТ 17166—71.  
(Измененная редакция, Изм. № 1).

---