

**МЕХАНИЗМЫ КЛИНО-НОЖЕВЫЕ ДЛЯ ПОДАЧИ ЛЕНТЫ
ШИРИНОЙ до 125 мм****Основные и присоединительные размеры**

Wedge-blade mechanisms for strip feeding, maximum width 125 mm.
Basic and coupling dimensions

**ГОСТ
21144—84**

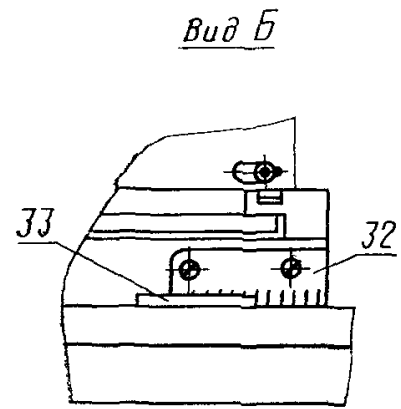
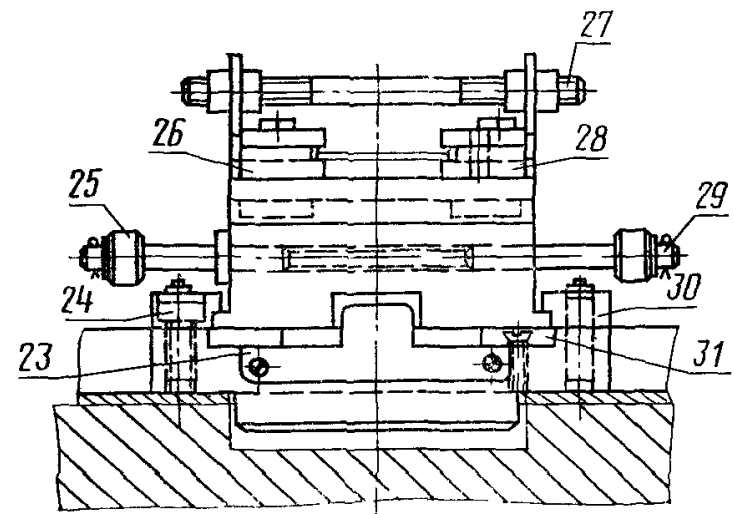
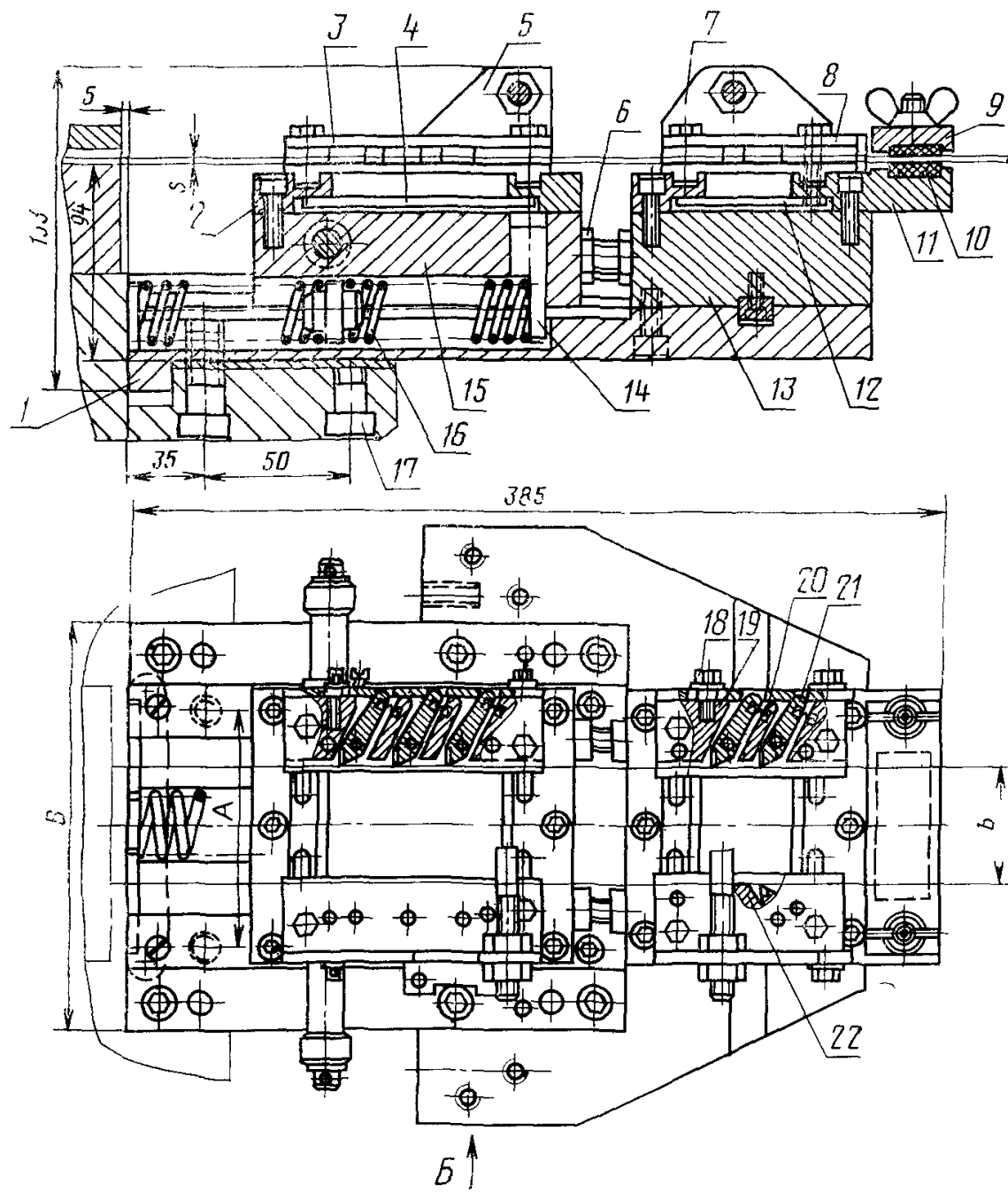
Взамен ГОСТ 21144—75

ОКП 39 6190

Постановлением Государственного комитета СССР по стандартам от 20 декабря 1984 г. № 4844 срок введения установлен

с 01.01.86**Несоблюдение стандарта преследуется по закону**

1. Основные и присоединительные размеры клино-ножевых механизмов должны соответствовать указанным на чертеже и в таблице.



1—плита; 2—направляющая планка; 3—верхняя планка подвижной каретки; 4—планка подвижной каретки; 5—щека подвижной каретки; 6—установочный винт; 7—щека неподвижной каретки; 8—верхняя планка неподвижной каретки; 9—прижим; 10—прокладка; 11—кронштейн; 12—планка неподвижной каретки; 13—неподвижная каретка; 14—палец; 15—подвижная каретка; 16—пружина по ГОСТ 18793—80; 17—винт по ГОСТ 11738—84; 18—болт; 19—обойма неподвижной каретки; 20—пружина по ГОСТ 18793—80; 21—нож; 22—обойма подвижной каретки; 23—заслонка; 24—направляющая планка; 25—ролик; 26—обойма подвижной каретки; 27—шпилька по ГОСТ 22032—76; 28—обойма подвижной каретки; 29—ось; 30—направляющая планка; 31—прокладка; 32—шкала; 33—указатель

Размеры, мм

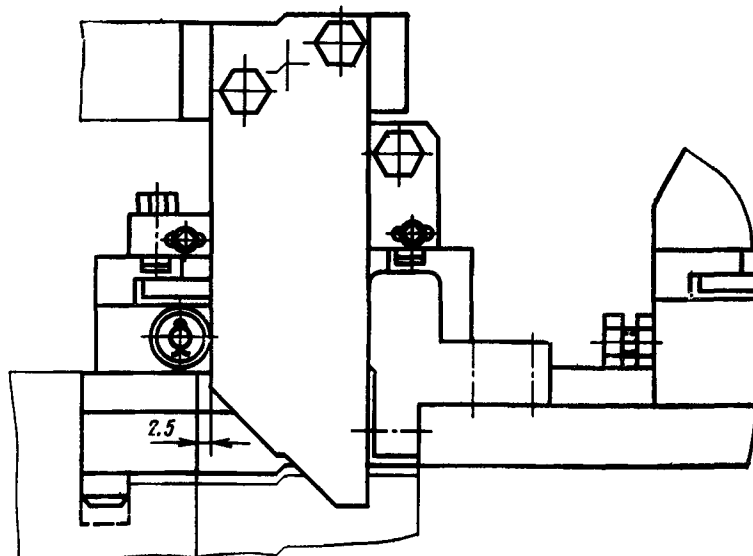
Размеры штампуемого материала		Наибольший шаг подачи	Точность шага подачи	Ширина механизма В	Установочный размер А
s	b				
От 2 до 5	До 56	56	$\pm 0,05 \dots 0,2$	196	126
	Св 56 до 100			240	166
	Св. 100 до 125			265	194

2. Примеры применения клиновых приводов в клино-ножевых механизмах даны в справочном приложении.

ПРИЛОЖЕНИЕ
Справочное

ПРИМЕРЫ ПРИМЕНЕНИЯ КЛИНОВЫХ ПРИВОДОВ В КЛИНО-НОЖЕВЫХ МЕХАНИЗМАХ

А. Привод для подачи ленты при опускании ползуна пресса



Б. Привод для подачи ленты при подъеме ползуна пресса

