

**МЕХАНИЗМЫ РОЛИКО-КЛИНОВЫЕ ДЛЯ ПОДАЧИ ЛЕНТЫ
ШИРИНОЙ до 125 мм****Основные и присоединительные размеры**

Roller-wedge mechanisms for strip feeding, maximum width 125 mm.
Basic and coupling dimensions

**ГОСТ
21143—84**

Взамен ГОСТ 21143—75

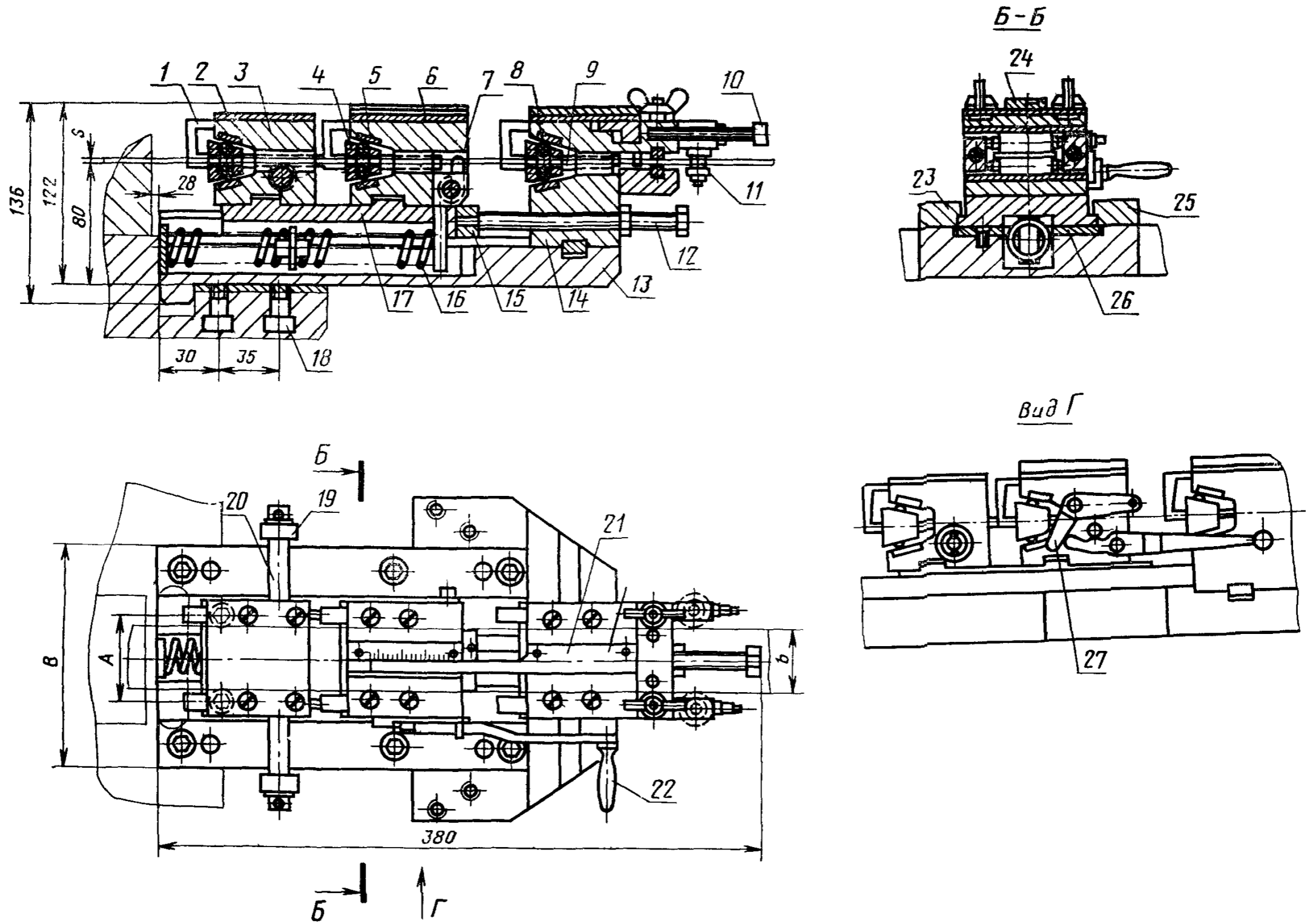
ОКП 39 6190

Постановлением Государственного комитета СССР по стандартам от 20 декабря 1984 г. № 4844 срок введения установлен

с 01.01.86

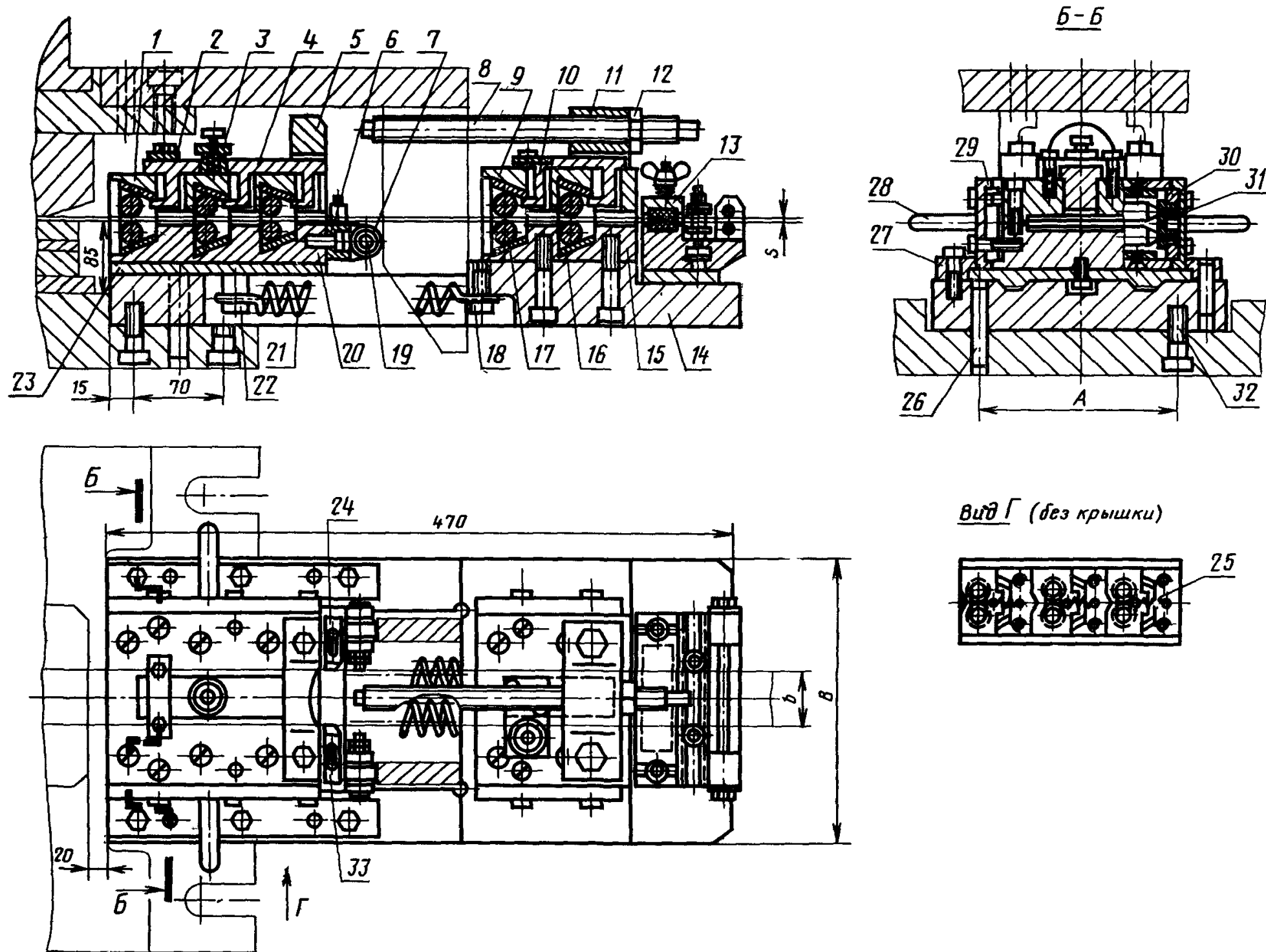
Несоблюдение стандарта преследуется по закону

1. Основные и присоединительные размеры ролико-клиновых механизмов должны соответствовать указанным на черт. 1, 2 и в таблице.



1—прижим; 2—крышка; 3—подвижная каретка; 4—сепаратор; 5—опорная планка; 6—крышка; 7—подвижная каретка; 8—ролик; 9—отжимающая шпилька; 10—специальный винт; 11—направляющий ролик; 12—установочный винт; 13—плита; 14—неподвижная каретка; 15—упорная планка; 16—пружина по ГОСТ 18793—80; 17—ползушка; 18—винт по ГОСТ 11738—84; 19—ролик; 20—ось; 21—указатель; 22—рукоятка; 23—направляющая планка; 24—шкала; 25—направляющая планка; 26—подкладная плитка; 27—рычаг

Черт. 1



1—крышка подвижной каретки; 2—скоба отжима; 3—фиксатор; 4—отжим роликов; 5—упор; 6—кронштейн; 7—ролик; 8—регулируемый винт; 9—крышка неподвижной каретки; 10—отжим роликов; 11—кронштейн; 12—гайка по ГОСТ 5927-70; 13—устройство для очистки ленты по ГОСТ 21147-84; 14—плита; 15—неподвижная каретка; 16—опорная планка; 17—ролик; 18—винт по ГОСТ 1491-80; 19—ось ролика; 20—подвижная каретка; 21—пружина по ГОСТ 18794-80; 22—винт; 23—основание подвижной каретки; 24—направляющая планка; 25—пружина по ГОСТ 18794-80; 26—штифт по ГОСТ 3128-70; 27—направляющая планка; 28—рукоятка; 29—крышка; 30—рамка; 31—втулка; 32—винт по ГОСТ 11738-84; 33—направляющая планка

Черт. 2

Размеры, мм

Исполнение	Размеры штампуемого материала		Наибольший шаг подачи	Точность шага подачи	Ширина механизма В	Установочный размер А
	s	b				
1	От 0,5 до 2,0	До 56	56	$\pm 0,05 \dots 0,2$	170	100
2		Св. 56 до 100				120
1					Св. 100 до 125	144
2		140				
1		168				
2		170				

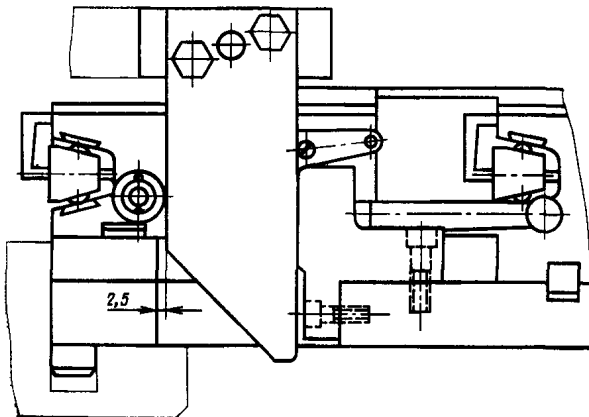
2. Примеры применения клиновых приводов в ролико-клиновых механизмах даны в справочном приложении.

ПРИЛОЖЕНИЕ
Справочное

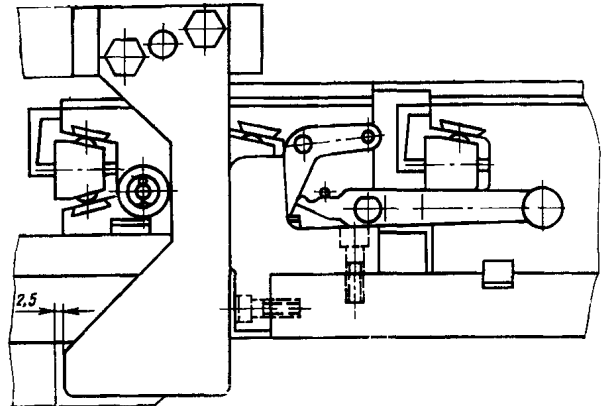
ПРИМЕРЫ ПРИМЕНЕНИЯ КЛИНОВЫХ ПРИВОДОВ В РОЛИКО-КЛИНОВЫХ МЕХАНИЗМАХ

Исполнение 1

А. Привод для подачи ленты при опускании ползуна пресса

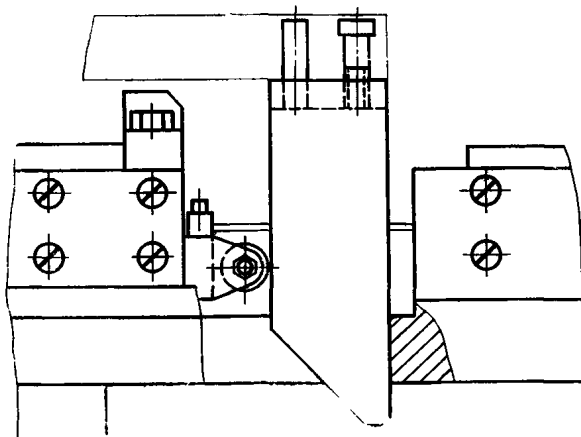


Б. Привод для подачи ленты при подъеме ползуна пресса



Исполнение 2

А. Привод для подачи ленты при опускании ползуна пресса



Б. Привод для подачи ленты при подъеме ползуна пресса

