

**КОЛОНКИ НАПРАВЛЯЮЩИЕ ДЛЯ КОКИЛЕЙ  
С ЖИДКОСТНЫМ ОХЛАЖДЕНИЕМ**

**Конструкция и размеры**

Guide columns for chill  
moulds with fluid cooling.  
Construction and dimensions

**ГОСТ  
21091—75**

---

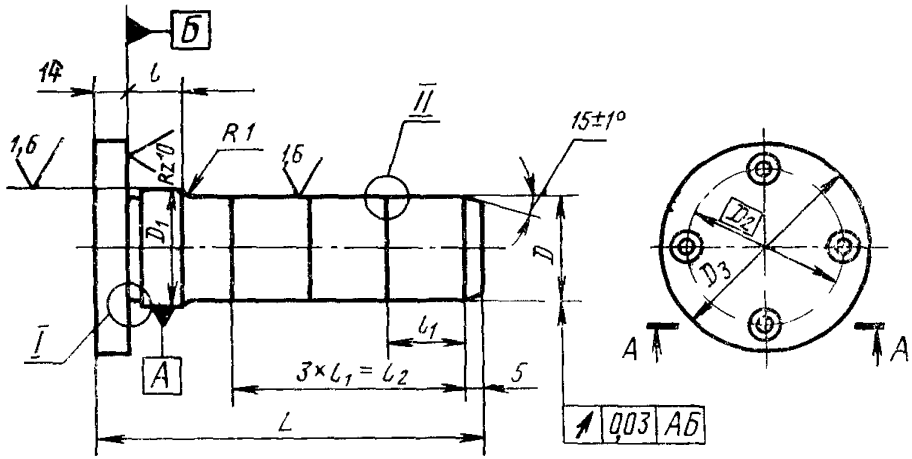
Постановлением Государственного комитета стандартов Совета Министров СССР  
от 18 августа 1975 г. № 2173 срок действия установлен

с 01.01.77  
до 01.01.82

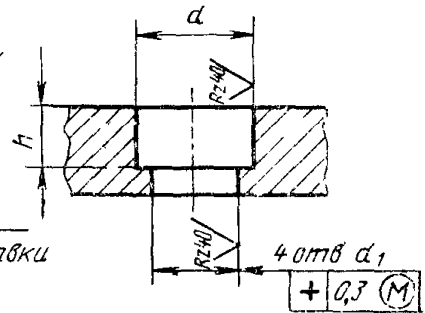
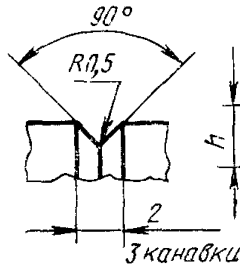
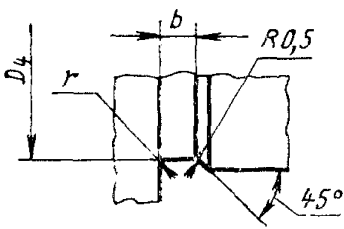
**Несоблюдение стандарта преследуется по закону**

1. Конструкция и размеры направляющих колонок должны соответствовать указанным на чертеже и в таблице.

Rz 20/ (✓)

III

A-A



Размеры в мм

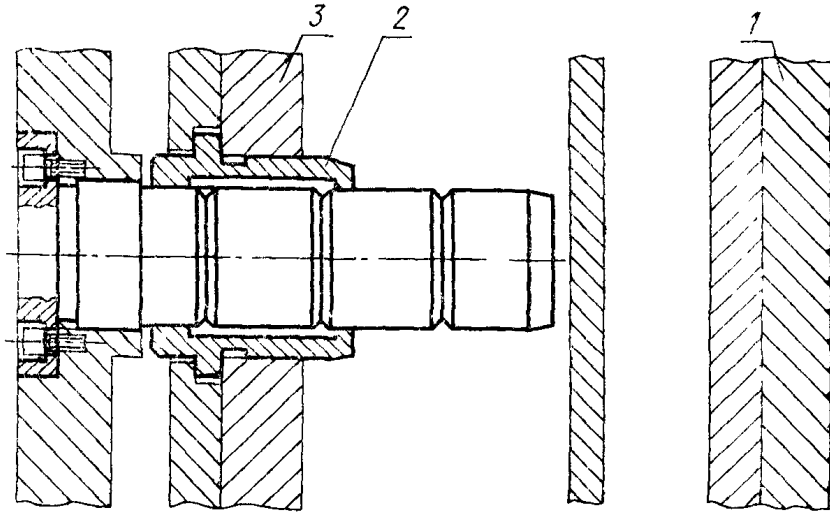
Обозначения направляющих колонок	Применяемость	$D$ (пред. откл. по $X_3$ )	$D_1$ (пред. откл. по $Pr1_3$ )	$D_2$	$D_3$	$D_4$	$L$	$l$	$l_1$	$l_2$	$h$	$d$	$d_1$	$b$	$r$	Теоретическая масса, кг
0401-1121		25	26	40	60	25,5	125	13	30	90	10	18	11	3	1	0,73
0401-1122							150									0,83
0401-1123		32	34	48	70	33,5	125									1,11
0401-1124							150	25	40	120	12	20	13	5	1,6	1,23
0401-1125		40	42	58	80	41,5	160									1,76
0401-1126							190									1,86
0401-1127		50	52	67	90	51,5	220	40	60	180	12	20	13	5	1,6	3,25
0401-1128							210									4,33
0401-1129		63	65	80	105	64	250									4,99
0401-1130							280	70	210							6,80
0401-1131		80	82	98	125	81	300									10,51
0401-1132																12,40

Пример условного обозначения направляющей колонки размерами  $D=25$  мм,  $L=125$  мм:

*Колонка направляющая 0401-1121 ГОСТ 21091—75*

2. Материал — сталь марки 45 по ГОСТ 1050—74.
  3. Твердость — HRC 45 . . . 50.
  4. Покрытие — Хим. Окс. прм (обозначение покрытия — по ГОСТ 9791—68).
  5. Неуказанные предельные отклонения размеров: отверстий — по  $A_7$ , валов — по  $B_7$ , остальных — по  $SM_7$ .
  6. Маркировать: наименование и обозначение направляющей колонки, обозначение стандарта и товарный знак предприятия-изготовителя.  
Маркировку наносить на тару или упаковку для партии направляющих колонок одного типоразмера.
  7. Пример применения направляющих колонок указан в справочном приложении.
-

**ПРИМЕР ПРИМЕНЕНИЯ НАПРАВЛЯЮЩИХ КОЛОНОК**



1—кольцо; 2—втулка направляющих колонок; 3—плита выталкивателей.

Допускается применение колонок по ГОСТ 16243—70.

**Изменение № 1 ГОСТ 21091—75 Колонки направляющие для кокилей с жидкостным охлаждением. Конструкция и размеры**

**Постановлением Государственного комитета СССР по стандартам от 15.02.82 № 617 срок введения установлен**

**с 01.07.82**

Пункт 1. Чертеж В обозначении допуска расположения (в рамке) заменить


знак: + на  ;

таблица. Заменить обозначения предельных отклонений:  $X_3$  на f 9,  $Pr\ 1_3$  на u 8; заменить наименование графы: «Теоретическая масса, кг» на «Масса, кг, не более».

Пункт 4. Заменить ссылку: ГОСТ 9791—68 на ГОСТ 9.073—77.

*(Продолжение см. стр. 68)*

*(Продолжение изменения к ГОСТ 21091—75)*

Пункт 5. Заменить обозначения предельных отклонений:  $A_7$  на  $H14$ ,  $B_7$  на  $h 14$ ,  $CM_7$  на  $\pm \frac{IT14}{2}$ .

Приложение. Исключить слова: «Допускается применение колонок по ГОСТ 16243—70».

(ИУС № 6 1982 г.)