

РАССЕКATEЛИ
Конструкция и размерыSpreaders
Construction and dimensionsГОСТ
20930—75Взамен
МН 1534—61

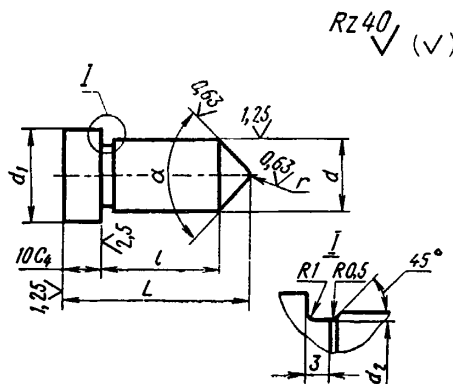
Постановлением Государственного комитета стандартов Совета Министров СССР от 25 июня 1975 г. № 1620 срок действия установлен

с 01.07.76
до 01.07.81

Несоблюдение стандарта преследуется по закону

1 Настоящий стандарт распространяется на рассекатели, предназначенные для сменных пресс-форм, устанавливаемых на блоки по ГОСТ 20925 — 75.

2. Конструкция и размеры рассекателей должны соответствовать указанным на чертеже и в таблице



Размеры в мм

Обозначение рассекателей	Применяемость	d (пред. откл. по С)	l_1	d_2	L	l	r	α	Масса, кг
1188-0011		16	20	15,5	37	20	2,5	90°	0,06
1188-0012		25	32	24,5	45	28	4,0	120°	0,25

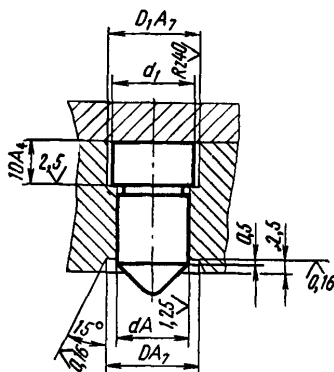
Пример условного обозначения рассекателя размером $d=16$ мм;

Рассекатель 1188-0011 ГОСТ 20930—75

3. Материал — сталь марки У8А по ГОСТ 1435—74.
4. Твердость — HRC 50 . . . 54.
5. Технические требования — по ГОСТ 20934—75.
6. Маркировать: обозначение рассекателя и товарный знак предприятия-изготовителя на бирке для партии.
7. Пример применения рассекателей дан в рекомендуемом приложении.

ПРИЛОЖЕНИЕ к ГОСТ 20930—75
Рекомендуемое

**Пример применения рассекателя
в сменной пресс-форме**



$$D = d + 2$$

$$D_1 = d_1 + 1$$

Изменение № 1 ГОСТ 20930—75 Рассекатели. Конструкция и размеры
Постановлением Государственного комитета СССР по стандартам от 06.04.81
№ 1790 срок введения установлен

с 01.07.81

Пункт 2. Чертеж. Заменить обозначение: C_4 на $h11$.

Пункт 2. Таблица. Заменить обозначение: C на $h6$.

Приложение. Заменить обозначения: A_7 на $H14$, A на $H7$, A_4 на $H11$.

(ИУС № 6 1981 г.)

Изменение № 2 ГОСТ 20930—75 Рассекатели. Конструкция и размеры
Постановлением Государственного комитета СССР по стандартам от 18.12.84
№ 4550 срок введения установлен

с 01.06.85

Под наименованием стандарта проставить код: ОКП 68 6742.

Пункт 2. Чертеж. Заменить обозначение: $Rz40 \sqrt{на} \sqrt{6,3}$:

(Продолжение изменения к ГОСТ 20930—75)

таблица. Наименование графы «Масса, кг» дополнить словами: «не более».

Пункт 4. Заменить обозначение: HRC 50... 54 на HRC_э 51... 55.

Приложение. Чертеж. Заменить обозначение: $Rz40 \sqrt{на} \sqrt{6,3}$

(ИУС № 3 1985 г.)