

**РЕЗЦЫ ТОКАРНЫЕ СБОРНЫЕ РАСТОЧНЫЕ
С МЕХАНИЧЕСКИМ КРЕПЛЕНИЕМ МНОГОГРАННЫХ
ТВЕРДОСПЛАВНЫХ ПЛАСТИН****Конструкция и размеры****ГОСТ
20874—75**Combined turning and boring tools with mechanically clamped cemented carbide
indexable inserts. Design and dimensions

МКС 25.100.10

Постановлением Государственного комитета стандартов Совета Министров СССР от 27 мая 1975 г. № 1421
дата введения установлена01.07.76

1. Настоящий стандарт распространяется на резцы токарные сборные расточные с механическим креплением многогранных твердосплавных пластин, предназначенные для расточки сквозных и глухих отверстий диаметром 35 мм и более на станках с числовым программным управлением и на универсальных станках.

2. Резцы должны изготавливаться следующих типов:

1 — резцы отогнутые с квадратными пластинами с углом в плане $\varphi = 75^\circ$ для расточки сквозных отверстий диаметром от 35 мм и выше, правые и левые;

2 — то же, с углом в плане $\varphi = 60^\circ$;

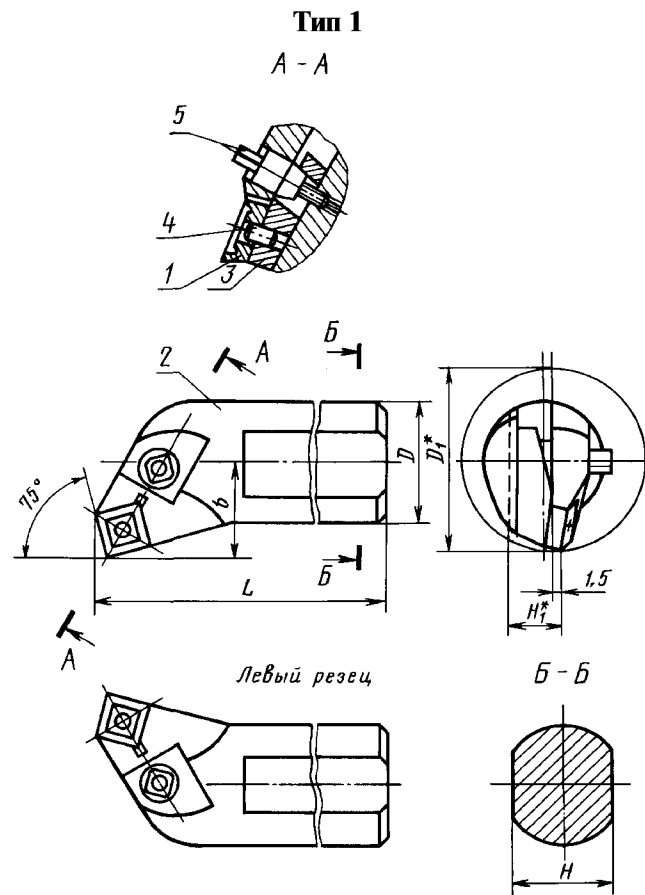
3 — резцы отогнутые с трехгранными пластинами с углом в плане $\varphi = 92^\circ$ для расточки глухих отверстий диаметром от 35 мм и выше, правые и левые;

4 — резцы прямоугольного сечения с пятигранными пластинами с углом в плане $\varphi = 60^\circ$ для расточки сквозных отверстий от 75 мм и выше, правые и левые;

5 — то же, с трехгранными пластинами с углом в плане $\varphi = 92^\circ$ для расточки глухих отверстий диаметром от 75 мм и выше, правые и левые.

(Измененная редакция, Изм. № 2).

3. Основные размеры резцов должны соответствовать указанным на черт. 1—5 и в табл. 1—5.



* Размеры для справок.

1 — пластина; 2 — державка; 3 — подкладка; 4 — штифт;
5 — винт

Черт. 1

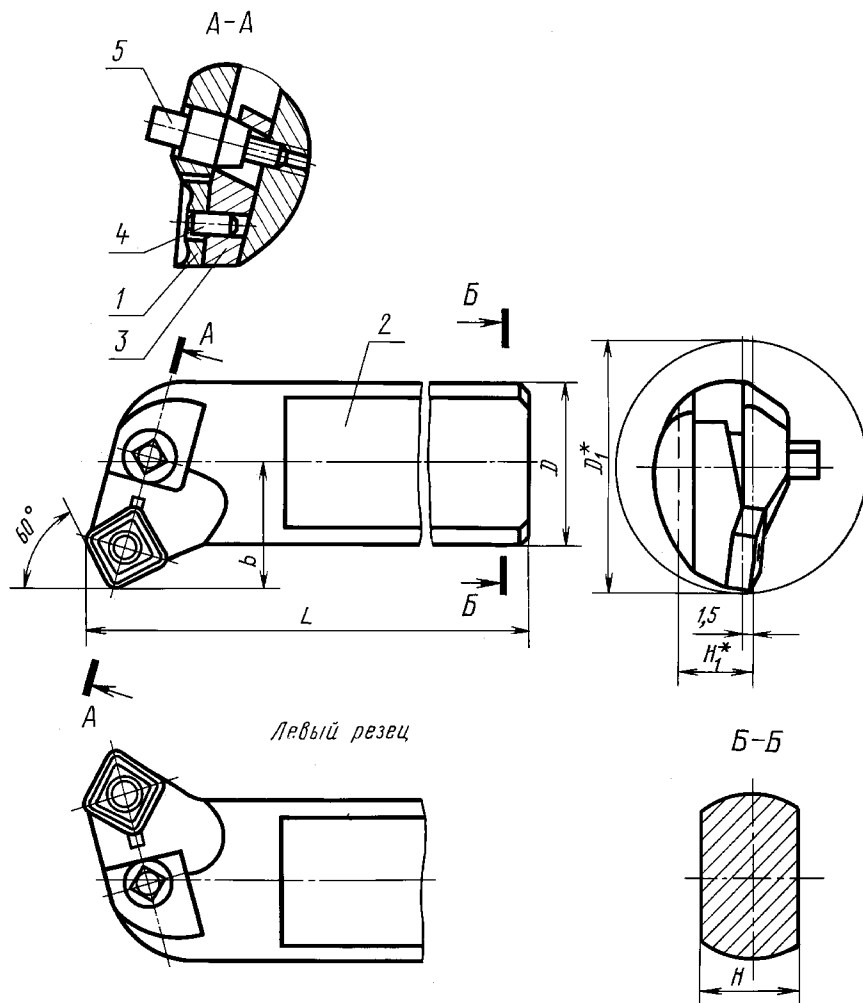
Таблица 1

Резцы				мм					Поз. 1 Пластина ГОСТ 19052—80 Кол. 1		
правые		левые		D	D ₁	L	H	H ₁		b	
Обозначение	Применяемость	Обозначение	Применяемость								
2145-0601		2145-0602		26	35	170	23	13,5	20	03114—090304	
2145-0603		2145-0604				200					
2145-0605		2145-0606				240					
2145-0607		2145-0608		32	50	170	26	16,5	25		03114—120408
2145-0611		2145-0612				240					
2145-0613		2145-0614				340					

Пример условного обозначения резца диаметром державки $D = 26$ мм, длиной $L = 170$ мм, правого:

Резец 2145-0601 ГОСТ 20874—75

Тип 2



* Размеры для справок.

1 — пластина; 2 — державка; 3 — подкладка; 4 — штифт; 5 — винт

Черт. 2

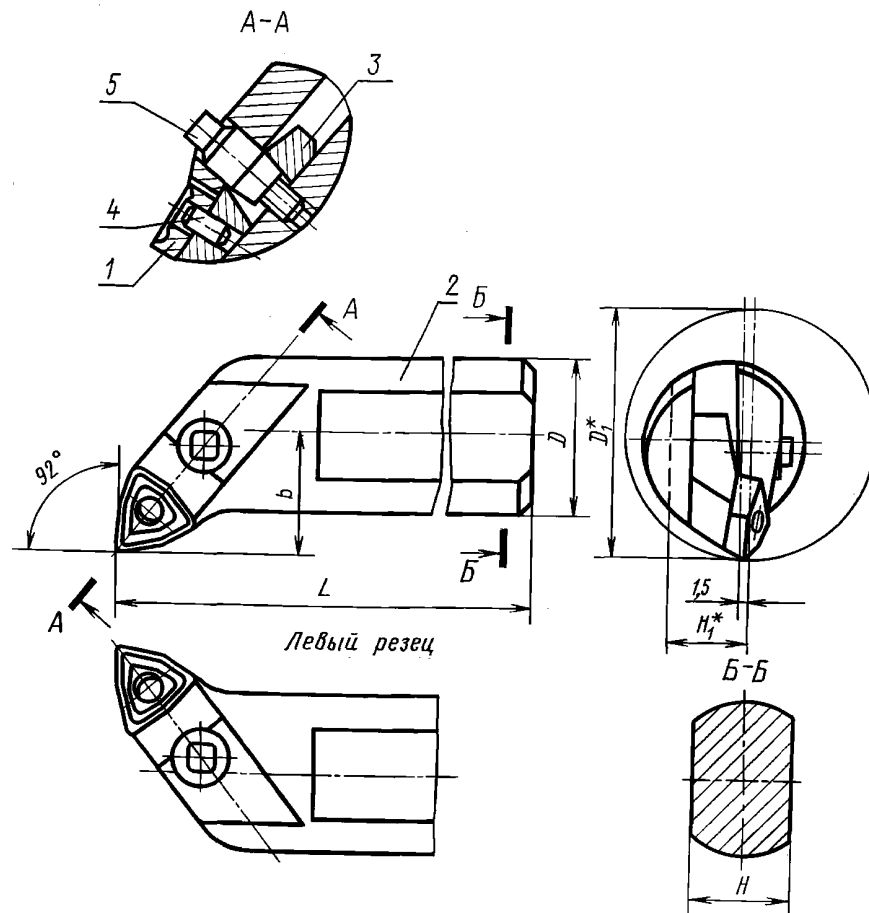
Таблица 2

Резцы				мм					Поз. 1 Пластина ГОСТ 19052—80 Кол. 1	
правые		левые		D	D ₁	L	H	H ₁		b
Обозначение	Применяемость	Обозначение	Применяемость							
2145-0535		2145-0536		26	35	170	23	13,5	20	03114—090304
2145-0537		2145-0538				200				
2145-0541		2145-0542				240				
2145-0543		2145-0544		32	50	170	26	16,5	25	03114—120408
2145-0545		2145-0546				240				
2145-0547		2145-0548				340				

Пример условного обозначения резца диаметром державки $D = 26$ мм, длиной $L = 170$ мм, правого:

Резец 2145-0535 ГОСТ 20874—75

Тип 3



* Размеры для справок.

1 — пластина; 2 — державка; 3 — подкладка; 4 — штифт; 5 — винт

Черт. 3

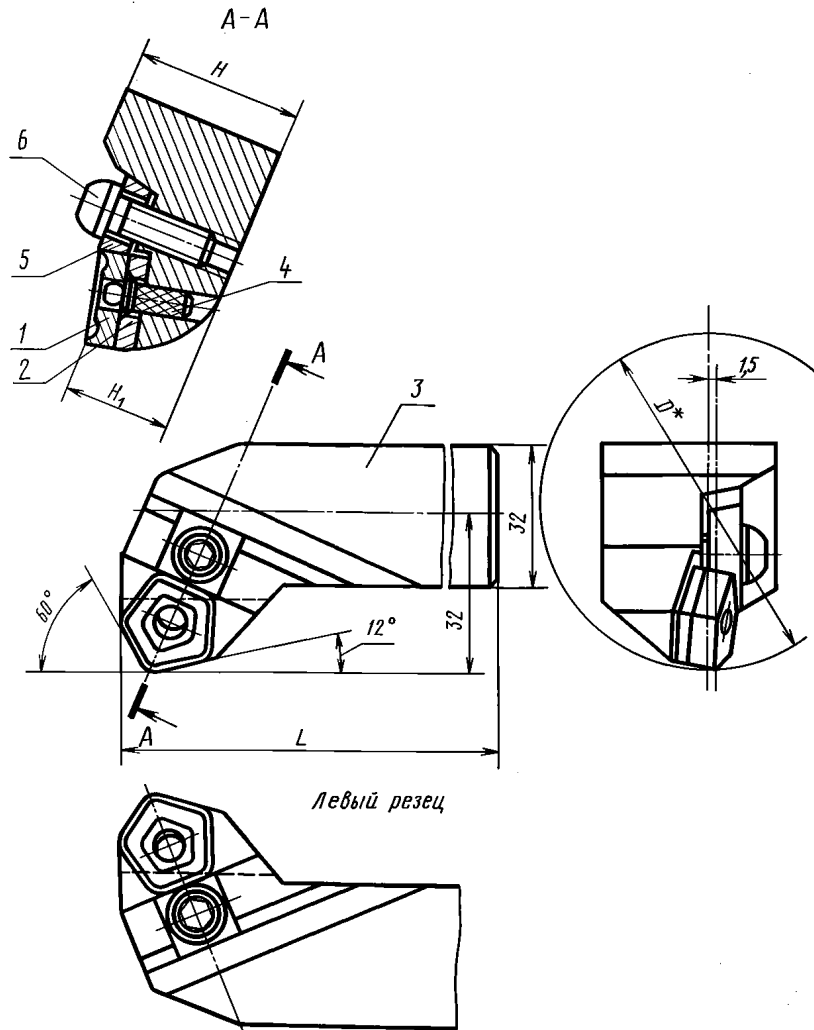
Таблица 3

Резцы				мм				Поз. 1 Пластина ГОСТ 19048—80 Кол. 1		
правые		левые		D	D_1	L	H		H_1	b
Обозначение	Применяемость	Обозначение	Применяемость							
2145-0551		2145-0552		26	35	170	23	15	20	02114—060304
2145-0553		2145-0554				200				
2145-0555		2145-0556				240				
2145-0557		2145-0558		32	50	170	26	17	25	02114—080408
2145-0561		2145-0562				240				
2145-0563		2145-0564				340				

Пример условного обозначения резца диаметром державки $D = 26$ мм, длиной $L = 170$ мм, правого:

Резец 2145-0551 ГОСТ 20874—75

Тип 4



* Размер для справок.

1 — пластина режущая; 2 — пластина опорная; 3 — державка; 4 — штифт;
5 — клин; 6 — винт

Черт. 4

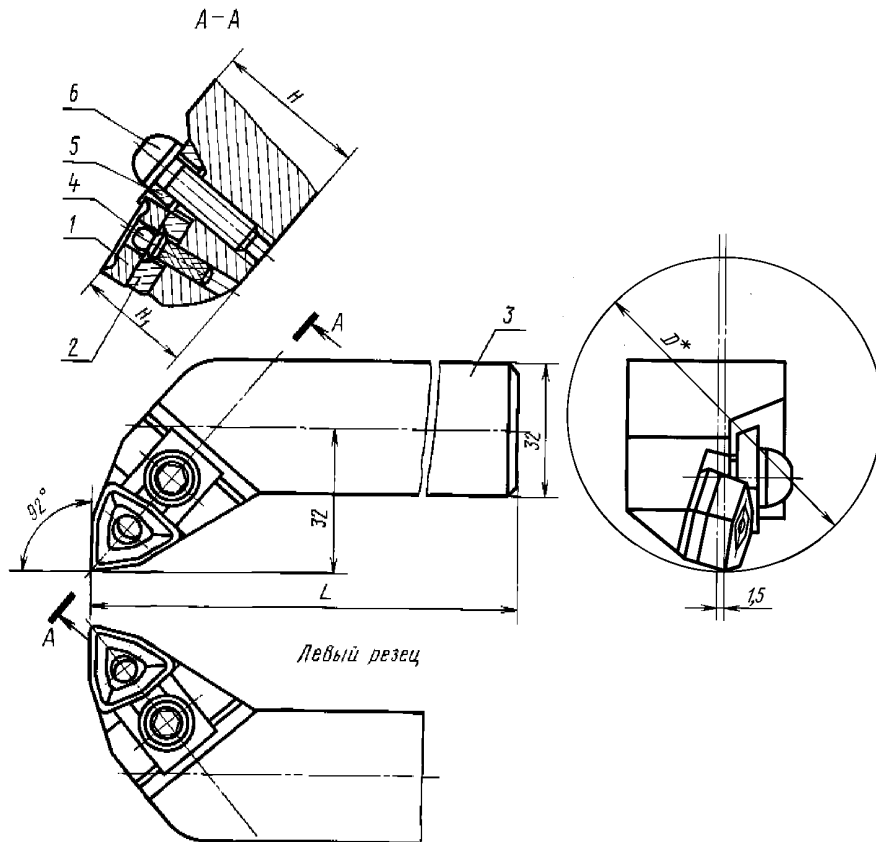
Таблица 4

Резцы				мм				Поз. 1 Пластина режущая ГОСТ 19065—80 Кол. 1	Поз. 2 Пластина опорная ГОСТ 19080—80 Кол. 1
правые		левые		H	H ₁	L	D		
Обозначение	Применяемость	Обозначение	Применяемость						
2140-0551		2140-0552		32	25	200	75	10114-130612	751-1304
2140-0553		2140-0554				240			
2140-0555		2140-0556				320			
2140-0557		2140-0558		40	32	200			
2140-0561		2140-0562				240			
2140-0563		2140-0564				400			
2140-0565		2140-0566		50	40	400			

Пример условного обозначения резца с высотой державки $H = 35$ мм, длиной $L = 200$ мм, правого:

Резец 2140-0551 ГОСТ 20874—75

Тип 5



* Размер для справок.

1 — пластина режущая; 2 — пластина опорная; 3 — державка; 4 — штифт;
5 — клин; 6 — винт

Черт. 5

Таблица 5

Резцы				мм				Поз. 1 Пластина режущая ГОСТ 19048—80 Кол. 1	Поз. 2 Пластина опорная ГОСТ 19075—80 Кол. 1
правые		левые		H	H ₁	L	D		
Обозначение	Применяемость	Обозначение	Применяемость						
2141-0601		2141-0602		32	25	200	75	02114-100608	711-1004
2141-0603		2141-0604				240			
2141-0605		2141-0606				320			
2141-0607		2141-0608		40	32	200			
2141-0611		2141-0612				240			
2141-0613		2141-0614				400			
2141-0615		2141-0616		50	40	87			

Пример условного обозначения резца с высотой державки $H = 35$ мм, длиной $L = 200$ мм, правого:

Резец 2141-0601 ГОСТ 20874—75

(Измененная редакция, Изм. № 2).

4. Конструкция, размеры и геометрические параметры резцов и деталей к ним указаны в приложении.

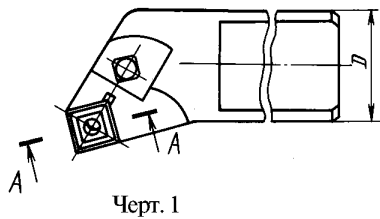
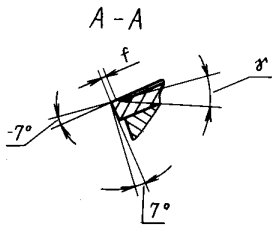
5. Технические требования — по ГОСТ 26613—85.

(Введен дополнительно, Изм. № 2).

КОНСТРУКЦИЯ, РАЗМЕРЫ И ГЕОМЕТРИЧЕСКИЕ ПАРАМЕТРЫ РЕЗЦОВ

Конструкция, размеры и геометрические параметры резцов и деталей к ним должны соответствовать приведенным на черт. 1—18 и в табл. 1—11.

Тип 1

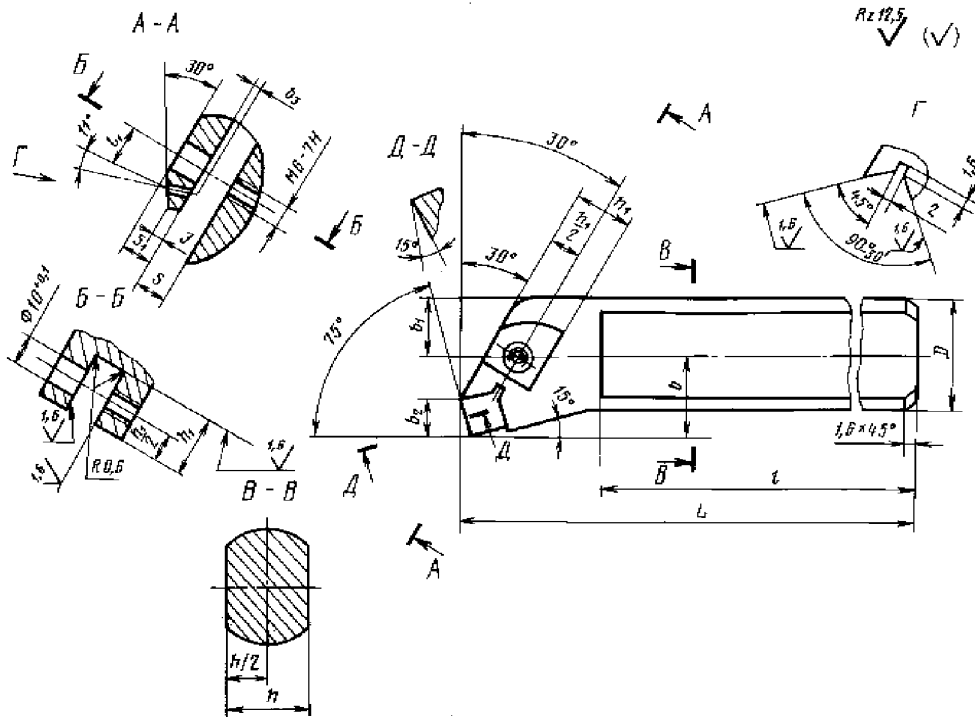


Черт. 1

Таблица 1
Размеры в мм

D	γ	f
26	18°	От 0,1 до 0,2
32	13°	Св. 0,2 до 0,4

Державка (поз. 2) к резцам типа 1

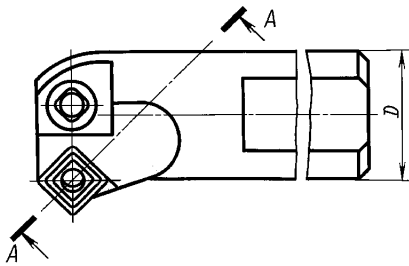
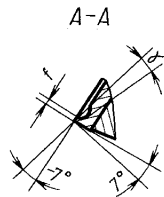


Черт. 2

Таблица 2

мм											
D	b	b_1	b_2	b_3	L	l	l_1 $+0,2$	h	h_1	s $+0,2$	s_1
26	18,1	14,1	8,5	1,5	170	130	9,5	23	14	7,5	7
					200	160					
					240	200					
32	22,3	17,5	10,0	2,0	170	130	10,0	26	16	9,0	9
					240	200					
					340	300					

Тип 2

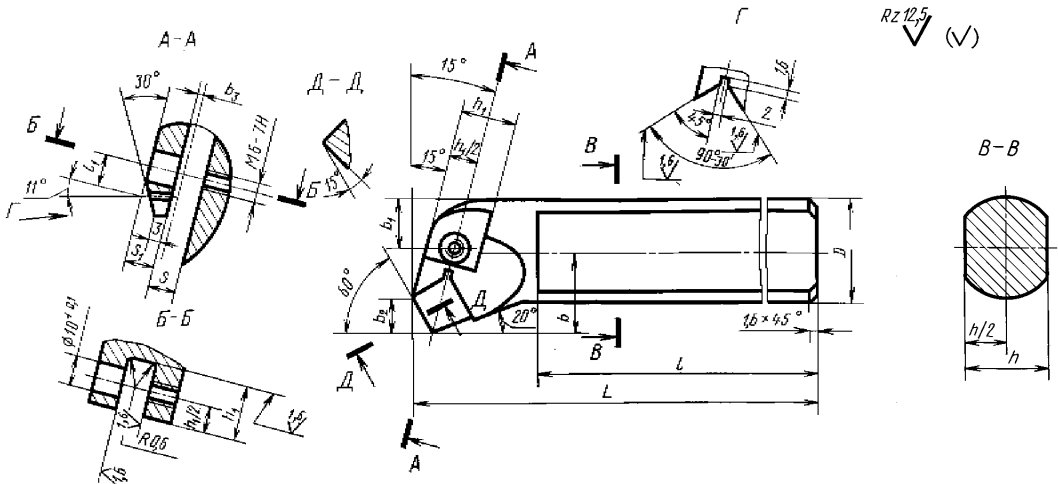


Черт. 3

Таблица 3
Размеры в мм

D	γ	f
26	18°	От 0,1 до 0,2
32	13°	Св. 0,2 до 0,4

Державка (поз. 2) к резцам типа 2

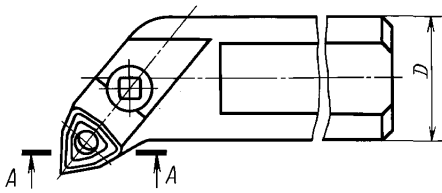
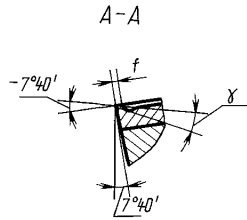


Черт. 4

Таблица 4

мм											
D	L	l	$l_{1,2}$ +0,2	b	b_1	b_2	b_3	h	h_1	s +0,2	s_1
26	170	130	9,5	17,9	11,9	8	1,5	23	14	7,5	7
	200	160									
	240	200									
32	170	130	10,0	22,4	15,3	10	2,0	26	16	9,0	9
	240	200									
	340	300									

Тип 3

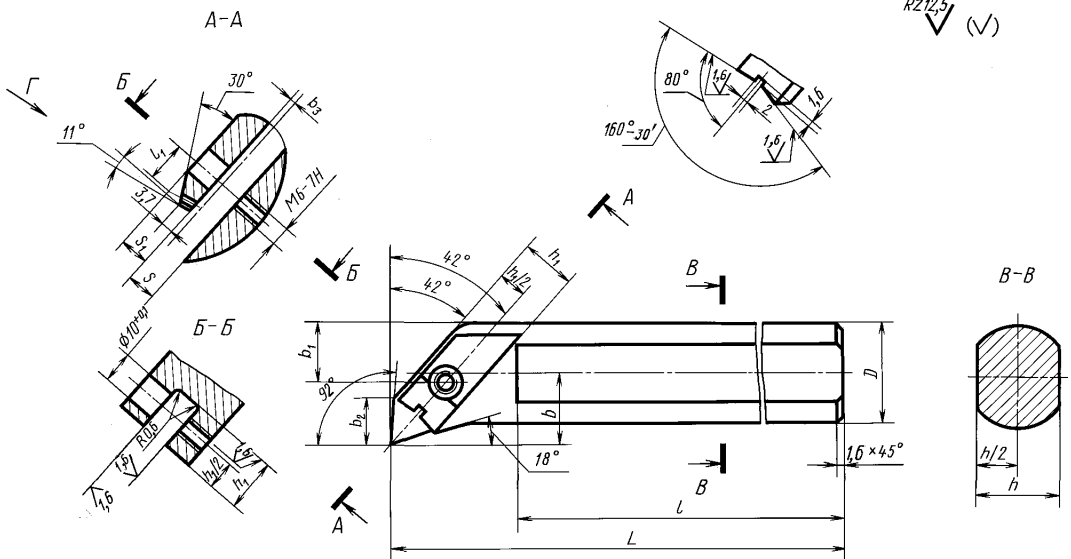


Черт. 5

Таблица 5
Размеры в мм

D	γ	f
26	17°20'	От 0,1 до 0,2
32	12°20'	Св. 0,2 до 0,4

Державка (поз. 2) к резцам типа 3

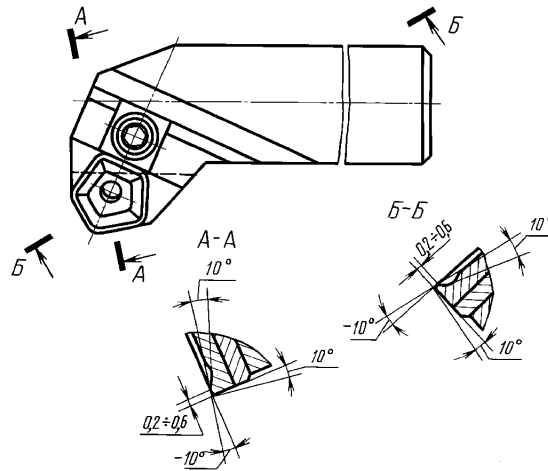


Черт. 6

Таблица 6

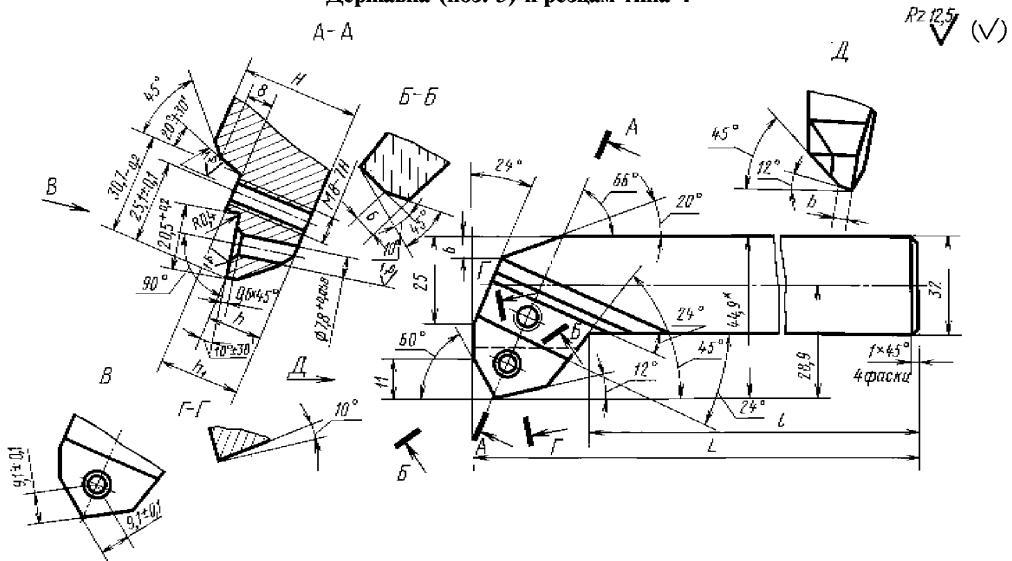
ММ											
D	L	l	$l_{1,2}$ +0,2	b	b_1	b_2	b_3	h	h_1	s +0,2	s_1
26	170	130	12	17,7	15,5	11	3	23	14	8	6,5
	200	160									
	240	200									
32	170	130	15	22,5	18,4	13	2	26	16	9	9,0
	240	200									
	340	300									

Тип 4



Черт. 7

Державка (поз. 3) к резцам типа 4



Черт. 8

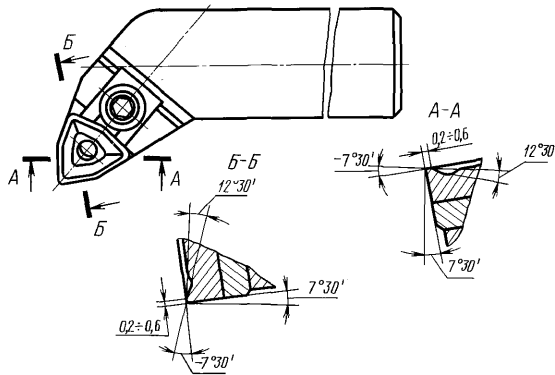
* Размер для справок.

Таблица 7

мм

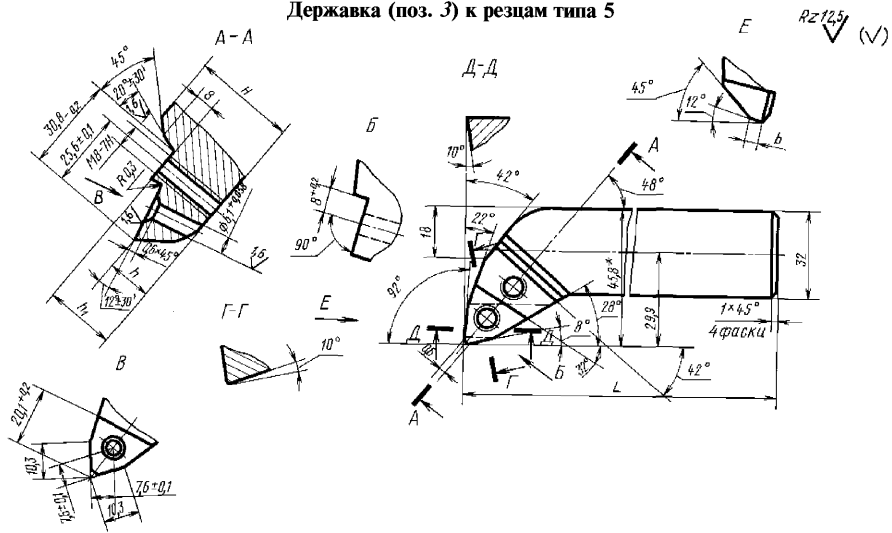
<i>H</i>	<i>L</i>	<i>l</i>	$\frac{h}{-0,2}$	<i>h</i> ₁	<i>b</i>
32	200	165	14,2	22,2	3
	240	205			
	320	285			
40	200	165	21,2	29,2	4
	240	205			
50	400	365	29,2	37,2	6

Тип 5



Черт. 9

Державка (поз. 3) к резцам типа 5



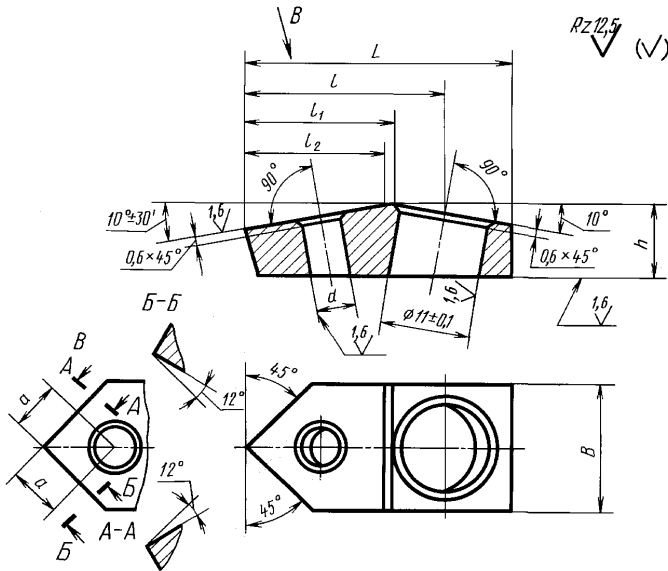
* Размер для справок.

Черт. 10

Таблица 8

мм				
H	L	h -0,2	h_1	b
32	200	14,2	22,2	3
	240			
	320			
40	200	21,2	29,2	4
	240			
	400			
50	400	29,2	37,2	6

Подкладка (поз. 3) к резцам типов 1 и 2

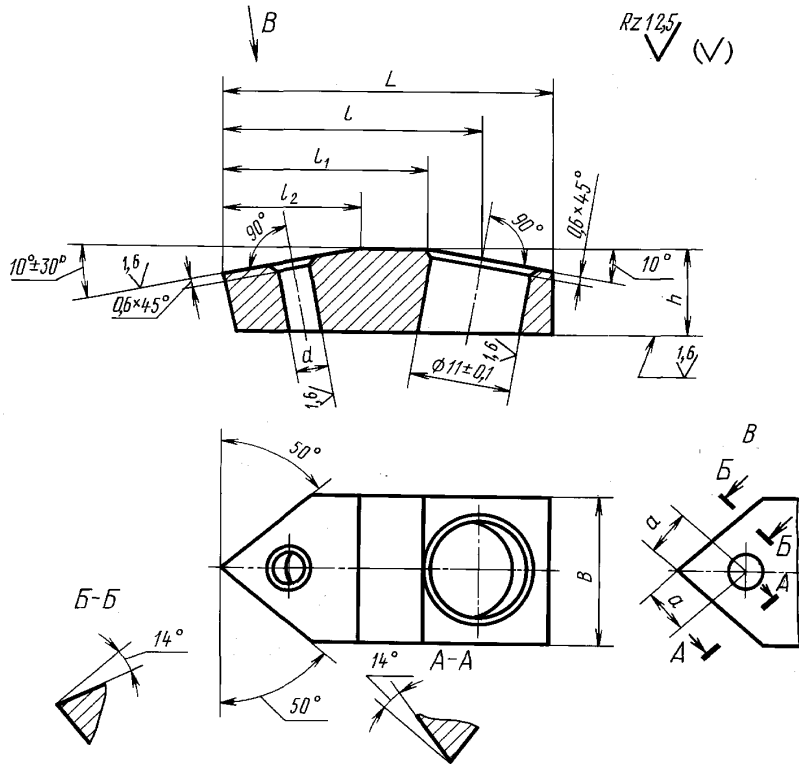


Черт. 11

Таблица 9

мм								
Диаметр державки D	L	B -0,2	h -0,2	l -0,1	l_1	l_2 -0,1	a -0,2	d H8
26	28	14	7,5	20,5	14,5	13,5	4,6	3,6
32	33	16	9,0	24,5	18,7	17,5	6,2	5,0

Подкладка к резцам типа 3 (поз. 3)



Черт. 12

Таблица 10

мм

Диаметр державки D	L	B -0,2	h -0,2	l -0,1	l_1	l_2 -0,1	a -0,2	d H8
26	32	14	8	21,6	19	11,5	4,6	3,6
32	36	16	9	28,1	22	15,0	6,2	5,0

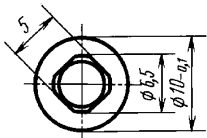
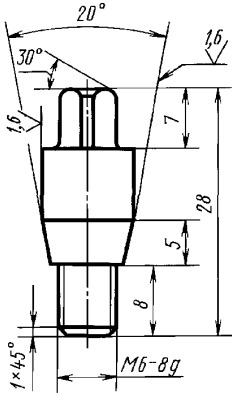
Таблица 10а

мм

Диаметр державки	d u8	l $\pm 0,2$
26	3,6	10
32	5,0	12

**Винт (поз. 5)
к резцам типов 1, 2 и 3**

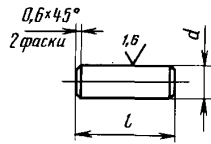
Rz25 (✓)



Черт. 13

**Штифт (поз. 4)
к резцам типов 1, 2 и 3**

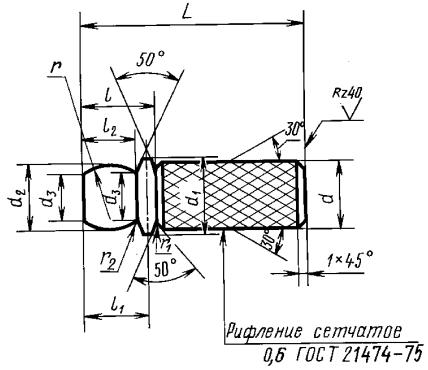
Rz12,5 (✓)



Черт. 14

**Штифт (поз. 4)
к резцам типов 4 и 5**

(✓)



Черт. 15

Таблица 11

мм

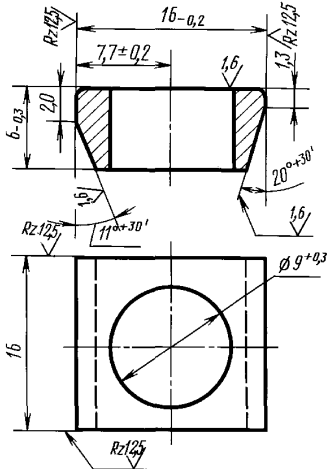
Тип резца	d h8	d_1	d_2	d_3	L	l H11	l_1	l_2	r	r_1	r_2
5	6,2	6,8	6,2	5,3	20	6,2	5,3	4,5	6,0	0,6	0,6
4	7,8	8,6	7,8	6,8	25	8,0	7,0	6,0	9,0	0,6	0,6

Клин (поз. 5) к резцам типа 5

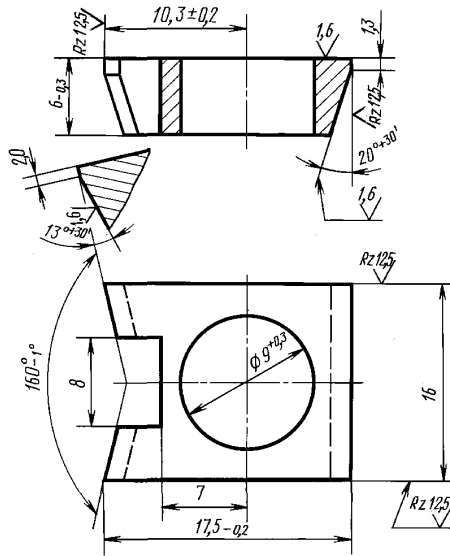
Rz 50 (✓)

Клин (поз. 5) к резцам типа 4

Rz 50 (✓)



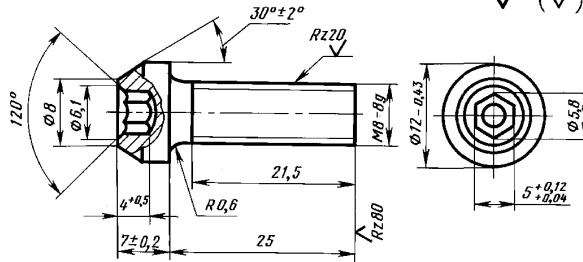
Черт. 16



Черт. 17

Винт (поз. 6) к резцам типов 4 и 5

Rz 40 (✓)



Черт. 18

ПРИЛОЖЕНИЕ. (Измененная редакция, Изм. № 1, 2).