



ГОСУДАРСТВЕННЫЙ СТАНДАРТ
СОЮЗА ССР

**АППАРАТЫ С МЕХАНИЧЕСКИМИ
ПЕРЕМЕШИВАЮЩИМИ
УСТРОЙСТВАМИ ВЕРТИКАЛЬНЫЕ**

ОБЩИЕ ТЕХНИЧЕСКИЕ ТРЕБОВАНИЯ

ГОСТ 20680—86

Издание официальное

5—92

2

ГОССТАНДАРТ РОССИИ
Москва

**АППАРАТЫ С МЕХАНИЧЕСКИМИ
ПЕРЕМЕШИВАЮЩИМИ УСТРОЙСТВАМИ
ВЕРТИКАЛЬНЫЕ**

Общие технические требования

Vertical apparatus with mechanical agitating devices.
General technical requirements**ГОСТ
20680—86**

ОКП 36 1540, 36 1550

Дата введения 01.01.88

1. Настоящий стандарт распространяется на вертикальные сварные аппараты из стали, цветных металлов и сплавов (далее в тексте — аппараты) объемом от 0,01 до 100 м³ с механическими перемешивающими устройствами и верхним расположением приводов, предназначенные для проведения различных физико-химических процессов в жидких средах плотностью до 2000 кг/м³ и динамической вязкостью не более 200 Па·с, при температуре рабочей среды от минус 40 до плюс 350 °С и рабочем избыточном давлении не более 6,3 МПа. Стандарт распространяется также на гуммированные аппараты объемом от 1 до 16 м³ в части изготовления металлических конструкций, аппараты, работающие при отсутствии давления (открытые) и под вакуумом с остаточным давлением не ниже 665 Па.

Стандарт не распространяется на аппараты с эмалевым покрытием и аппараты, изготовленные из чугуна и неметаллических материалов, а также обогреваемые топочными газами или открытым пламенем.

Стандарт устанавливает требования к аппаратам, изготовляемым для нужд народного хозяйства и экспорта.

Издание официальное

Е

© Издательство стандартов, 1986

© Издательство стандартов, 1992

Переиздание с изменениями

Настоящий стандарт не может быть полностью или частично воспроизведен, тиражирован и распространен без разрешения Госстандарта России

Аппараты могут устанавливаться в помещении, на наружных установках и эксплуатироваться в районах с сейсмичностью не более 6 баллов (по отдельным требованиям заказчиков до 9 баллов).

Требования п. 10 являются обязательными, остальные требования настоящего стандарта являются рекомендуемыми.

2. Аппараты должны изготавливаться следующих типов:

0 — с эллиптическим днищем и эллиптической отъемной крышкой;

1 — цельносварные с эллиптическим днищем и крышкой;

2 — с коническим днищем, углом при вершине конуса 90° и эллиптической отъемной крышкой;

3 — цельносварные с коническим днищем, углом при вершине конуса 90° и эллиптической крышкой;

4 — с эллиптическим днищем и плоской отъемной крышкой;

5 — цельносварные с эллиптическим днищем и плоской крышкой;

6 — с коническим днищем, углом при вершине конуса 120° и плоской отъемной крышкой;

7 — цельносварные с коническим днищем, углом при вершине конуса 120° и плоской крышкой;

8 — с плоским днищем и плоской крышкой;

9 — цельносварные с плоским днищем и крышкой.

Примечание. В аппаратах типов 4—9 с внутренним диаметром более 1000 мм допускается применять сферические крышки.

3. Аппараты в зависимости от наличия и типа теплообменных устройств изготавливают исполнений:

1 — без теплообменного устройства;

2 — с гладкой рубашкой;

3 — с рубашкой из полутруб;

4 — с рубашкой с вмятинами;

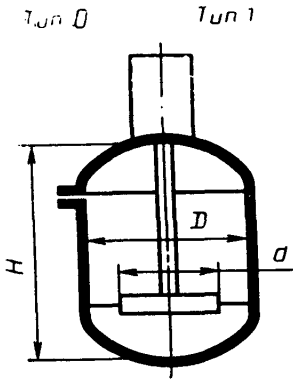
5 — с электронагревателем.

Примечание. В аппаратах всех типов допускаются внутренние устройства — змеевики и барботеры.

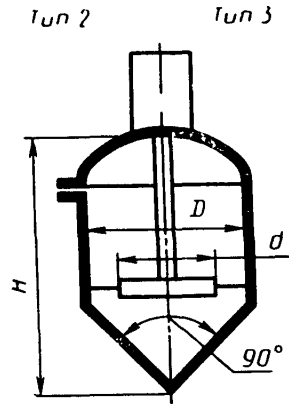
4. Номинальный объем и размеры корпуса аппаратов должны соответствовать указанным на черт. 1—5 и в табл. 1. Действительный объем аппаратов не должен отличаться от номинального более чем на 5 %.

Структурная схема обозначения аппарата с механическими перемешивающими устройствами приведена в приложении.

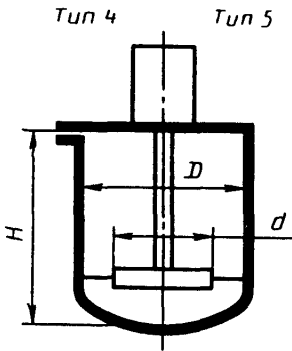
5. Аппараты должны изготавливаться с мешалками, установленными на вертикальном валу. Допускается применять на одном валу две и более мешалок.



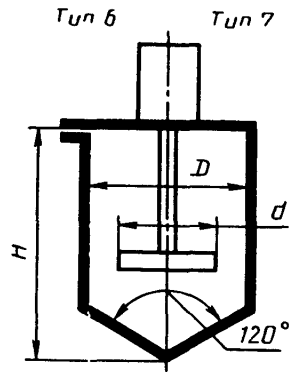
Черт. 1



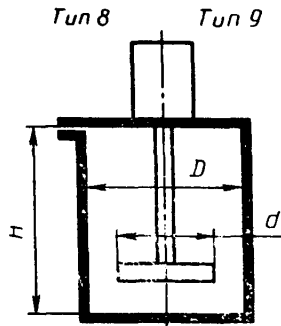
Черт. 2



Черт. 3



Черт. 4



Черт. 5

Примечание. Черт. 1—5 не определяют конструкцию аппаратов.

Размеры, мм

Номинальный объем, м ³	Внутренний диаметр <i>D</i>	Высота корпуса <i>H</i> * аппаратов типов									
		0	1	2	3	4	5	6	7	8	9
0,010	250					220					
0,016	300					250					
0,025	350	—	—	—	—	300	—	—	—	—	—
0,040	400					345					
0,063	500					525					
0,10	500					550					
0,16	600	670		830		625					
0,25	700	750		950		700					
0,40	800	950		1215		875		930		800	
0,63	1000	1350		—		—		—		—	
1,0	1200	950		1225		875		990		800	
1,25	1000	1450		—		—		—		—	
1,6	1200	1100		1385		975		1145		900	
2,0	1000	1750		—		—		—		—	
2,5	1200	1300		1585		1225		1345		1100	
3,0	1000	2150		—		—		—		—	
4,0	1200	1650		2035		1575		1745		1400	
5,0	1900	—		—		—		—		—	

Размеры, мм

Номи- нальный объем, м ³	Внутренний диаметр D	Высота корпус: Н* аппаратов типов									
		0	1	2	3	4	5	6	7	8	9
2,0	1400	1550		1900		1475		1605		1250	
2,5	1200	2450	—	—	—	—	—	—	—	—	—
	1400	1850		2300		1775		1905		1600	
3,2	1200	3050		—		—		—		—	
	1600	1850		2360		1675		1960		1600	
4,0	1400	2850									
	1600	2250		2760		2225		2260		2000	
5,0	1400	3550									
	1800	2230		2750		2090		2320		2000	
6,3	1600	3350									
	1800	2780		3340		2590		2820		2500	
8,0	1600	4250									
	2000	2880		3500		2740		2975		2500	
10,0	1800	4180									
	2200	2980		3670		2790		3035		2600	
12,5	1800	5180									
	2400	3080		4035		3040		3190		2800	

Размеры, мм

Номи- нальный объем, м ³	Внутренний диаметр D	Высота корпуса H* аппаратов типов									
		0	1	2	3	4	5	6	7	8	9
16,0	2000	5280									
	2400	3880		4335		3840		4090		3600	
	2800							3105		2600	
20,0	2200	5680									
	2600	4180		4975		4090		4350		3800	
	3000							3365		2800	
25	2400	5780									
	2800	4480		5160		4340		4605		4000	
	3200							3720		3200	
32	2600	6380									
	3000	4980				4790		5065		4500	
	3400							4180		3600	
40	2800	6980									
	3200	5700						5720		5000	
	3600							4640		4000	
50	3000	7580									
	3200	6800						6850		6280	
	3400	6000						6180		5500	
	4000							4750		4000	

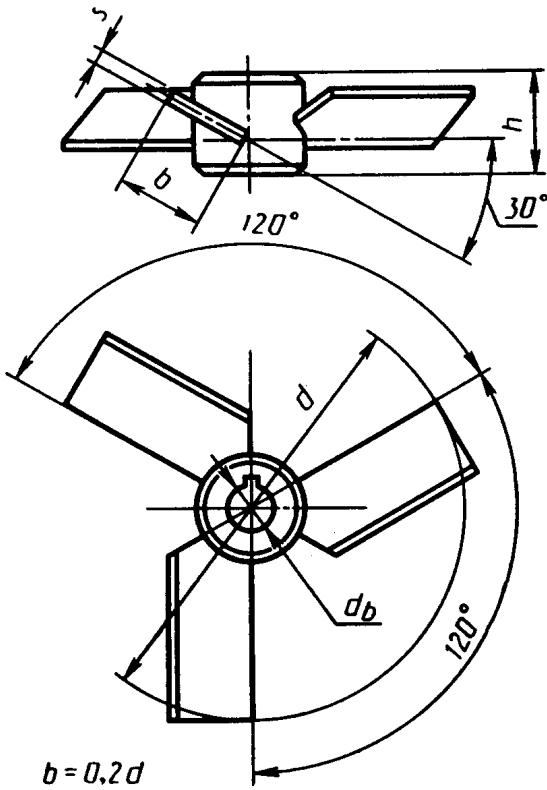
Размеры, мм

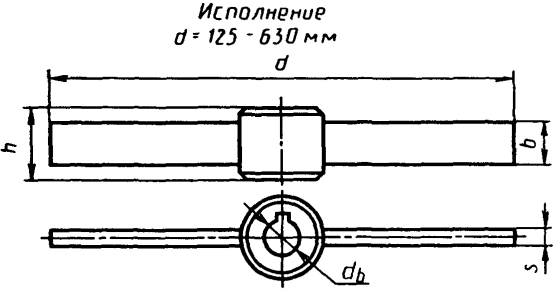
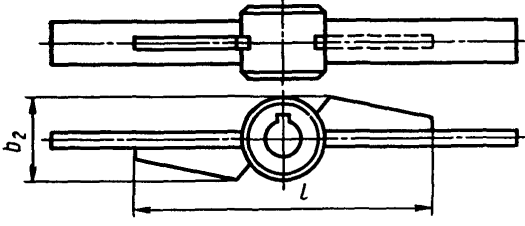
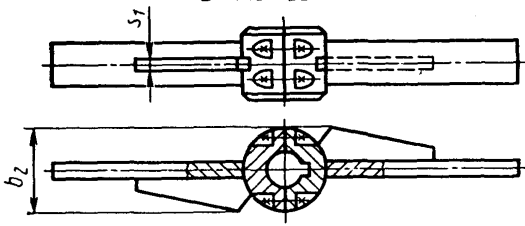
Номи- нальный объем, м ³	Внутренний диаметр D	Высота корпуса H* аппаратов типов									
		0	1	2	3	4	5	6	7	8	9
63	3200	8300									
	3600	6700						6840	6000		
	4000	—						5650	5000		
	4500							4900	4000		
80	3200	10700									
	3600	8500						8540	8000		
	4000		—	—	—	—		7150	6600		
	4500	—						5800	5000		
	5000							5040	4000		
100	3600	10400									
	4000							8650	8000		
	4500	—						7100	6000		
	5000							5940	5000		

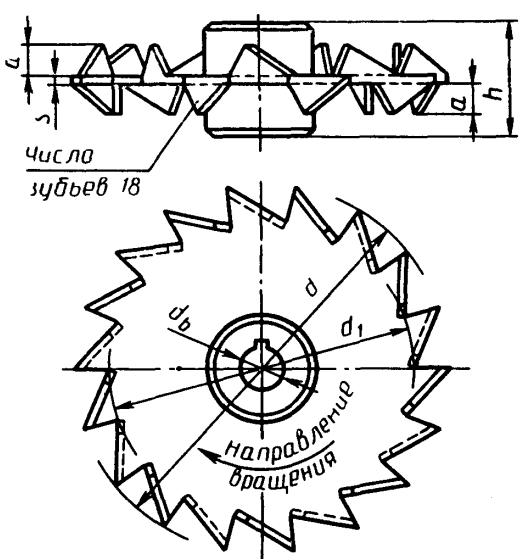
* Размер для справок.

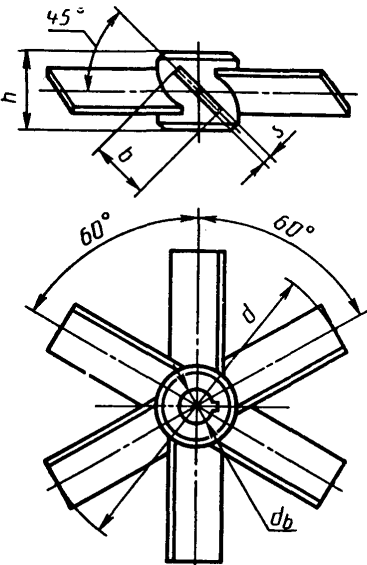
Примечание. Для аппаратов, изготавливаемых из труб, допускается отклонение значений диаметра и высоты.

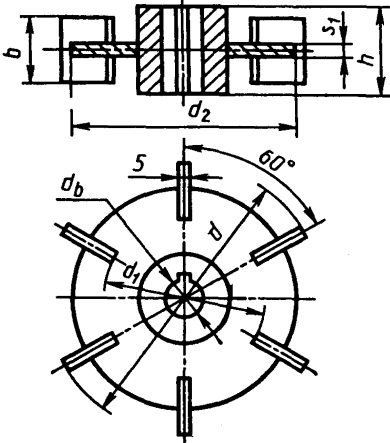
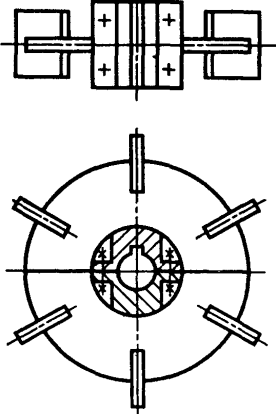
Продолжение табл. 2

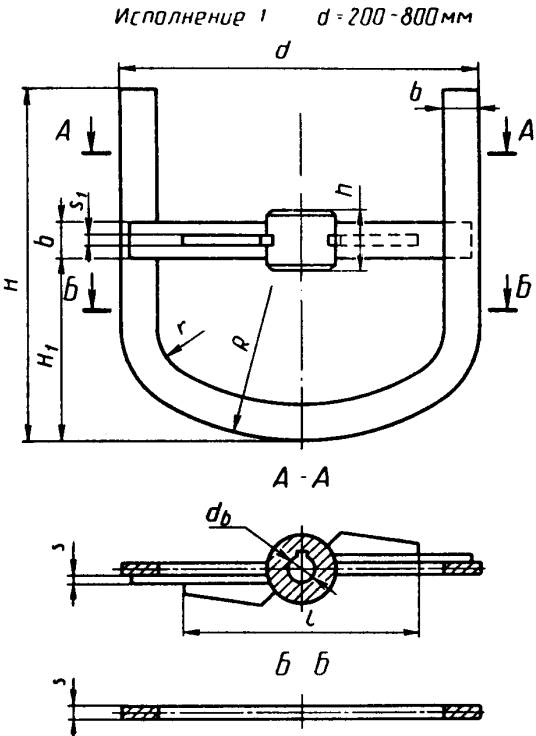
Тип мешалок	Эскиз	Диаметр d , мм	Отношение D/d
01М	 <p data-bbox="326 1106 431 1138">$b = 0,2d$</p>	1000; 1120; 1250	От 2,0 до 6,0

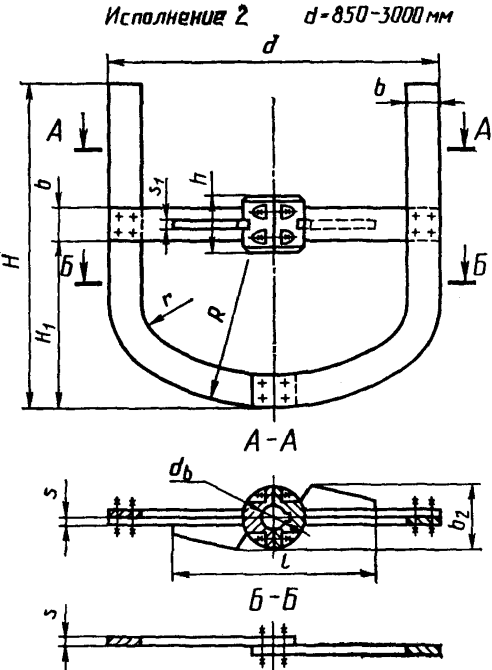
Тип меша- лок	Эскиз	Диаметр d , мм	Отно- шение D/d
07	<p>Исполнение $d = 125 - 630$ мм</p> 		От 1,4 до 4,0
	<p>$d = 710 - 2240$ мм</p> 		
	<p>Исполнение 2 $d = 710 - 2240$ мм</p>  <p>$l = 0,63d$; $b_2 = 1,5b$; $s_1 = s$; $b = 0,1d$</p>		

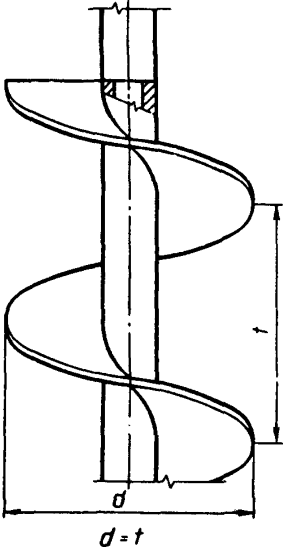
Тип мешалок	Эскиз	Диаметр d , мм	Отношение D/d
12	 <p>Число зубьев 18</p> <p>$a = 0,1d$ d от 80 до 400 мм</p>	80; 100; 125; 160; 180; 200; 220; 250; 280; 320; 360; 400; 450; 500; 560; 630; 710; 800; 900; 1000; 1120; 1250	От 3,0 до 6,0

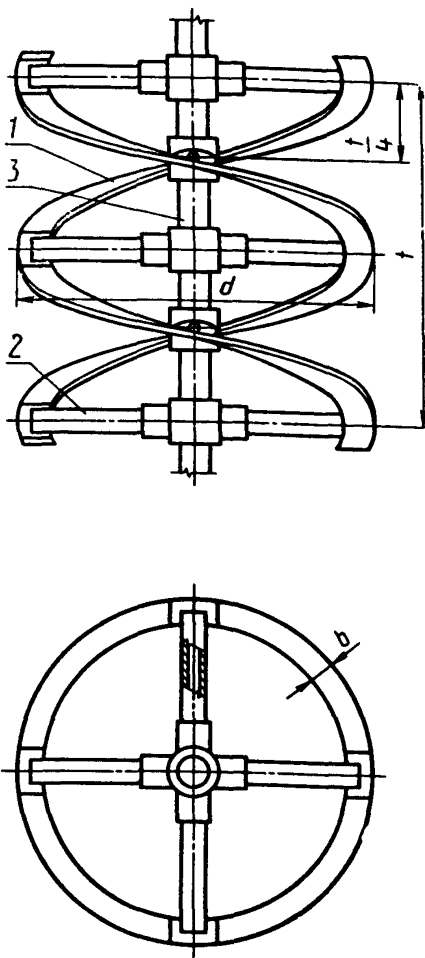
Тип мешалок	Эскиз	Диаметр d , мм	Отношение D/d
05	 <p data-bbox="227 866 481 924">d от 100 до 1250 мм $b = 0,2 d$</p>	<p data-bbox="626 546 782 720">80; 100; 125; 160; 180; 200; 220; 250; 280; 320; 360; 400; 450; 500; 560; 630; 710; 800; 900; 1000; 1120; 1250</p>	<p data-bbox="808 546 875 596">От 3,0 до 6,0</p>

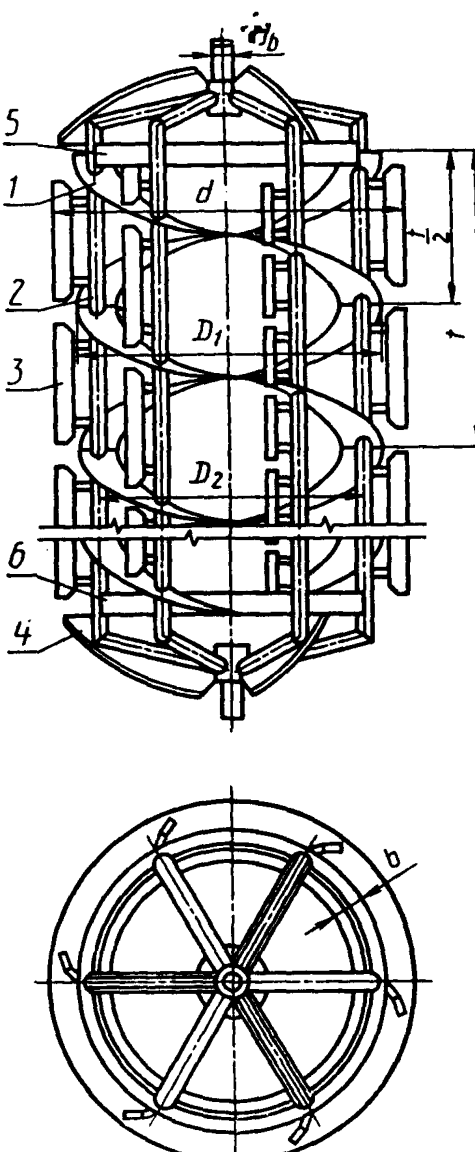
Тип мешалок	Эскиз	Диаметр d , мм	Отношение D/d
03	<p data-bbox="315 278 643 314">Исполнение 1 $d = 80 - 400$ мм</p>  <p data-bbox="311 812 656 848">Исполнение 2 $d = 450 - 1250$ мм</p>  <p data-bbox="311 1282 567 1336">$d_1 = 0,5 d$; $d_2 = 0,75 d$; $s_1 = s$ $b = 0,2 d$</p>	<p data-bbox="684 617 832 792">80; 100; 125; 160; 180; 200; 220; 250; 280; 320; 360; 400; 450; 500; 560; 630; 710; 800; 900; 1000; 1120; 1250</p>	<p data-bbox="860 617 912 661">От 2 до 8</p>

Тип мешалок	Эскиз	Диаметр d , мм	Отношение D/d
10	<p>Исполнение 1 $d = 200 - 800$ мм</p> 	<p>200; 220; 250; 280; 300; 320; 360; 400; 450; 500; 530; 560; 600; 630; 710; 750; 800; 850; 900; 950; 1000; 1060; 1120; 1180; 1250; 1320; 1400; 1500; 1600; 1700; 1800; 1900; 2000; 2120; 2240; 2360; 2500; 2650; 2800; 3000</p>	<p>От 1,05 до 1,3</p>

Тип мешалок	Эскиз	Диаметр d , мм	Отношение D/d
	<p style="text-align: center;"><i>Исполнение 2 $d=850-3000$ мм</i></p>  <p style="text-align: center;">$b_2 = 1,5b$; $L = 0,7d$; $r = 0,152d$; $R = 0,82d$; $s_1 = 1,2s$; $b = 0,07d$</p>	<p>200; 220; 250; 280; 300; 320; 360; 400; 450; 500; 530; 560; 600; 630; 710; 750; 800; 850; 900; 950; 1000; 1060; 1120; 1180; 1250; 1320; 1400; 1500; 1600; 1700; 1800; 1900; 2000; 2120; 2240; 2360; 2500; 2650; 2800; 3000</p>	<p>От 1,05 до 1,3</p>

Тип мешалок	Эскиз	Диаметр d , мм	Отношение D/d
08	 <p style="text-align: center;">$d = t$</p>	<p>100; 125; 160; 250; 280; 320; 400; 560; 710; 800; 1000; 1120; 1250</p>	<p>От 1,8 до 5,0</p>

Тип мешалок	Эскиз	Диаметр d , мм	Отношение D/d
11	 <p data-bbox="336 1236 515 1268">$d = t \quad b = 0,1d$</p> <p data-bbox="291 1284 694 1316">1 — лента; 2 — траверса; 3 — вал</p>	<p data-bbox="728 510 896 782">200; 300; 360; 450; 560; 630; 750; 950; 1320; 1500; 1700; 2120; 2240; 2650; 2800; 3000; 3150; 3350; 3550; 3750; 4000; 4250; 4500; 4750</p>	<p data-bbox="918 510 1008 574">От 1,04 до 1,3</p>

Тип мешалок	Эскиз	Диаметр d , мм	Отношение D/d
11 С	 <p data-bbox="347 1547 747 1601">$t = 0,01(d - 50) \text{ до } (d - 100) \text{ мм}$</p> <p data-bbox="296 1619 811 1674">1 — лента; 2 — штанга; 3, 4 — скребок; 5, 6 — кольцо</p>	<p data-bbox="824 819 978 910">1000; 1200; 1400; 1600; 1800; 2000</p>	<p data-bbox="1094 837 1133 855">—</p>

Примечания:

1. Не указанные на эскизах соотношения параметров определяются расчетом и принимаются конструктивно.

2. Допускается изготавливать рамные мешалки с лопастями, имеющими форму очертаний днищ аппаратов.

3. Допускается по результатам расчетов на конкретные аппараты увеличение или уменьшение ширины лопастей мешалок не более чем на 25 %.

4. Высота шнековой и ленточной мешалок определяется в зависимости от уровня заполнения аппаратов.

6.1. Мешалки изготавливают из стали. Допускается изготовление мешалок из цветных металлов и сплавов.

Стандарт не распространяется на мешалки из неметаллических материалов, с неметаллическими покрытиями, и эмалированные.

6.2. Мешалки для перемешивания жидких сред вязкостью не более 50 Па·с должны изготавливаться следующих типов:

- 01 — трехлопастная;
- 01М — трехлопастная модифицированная;
- 07 — лопастная;
- 12 — зубчатая;
- 05 — шестилопастная;
- 03 — турбинная открытая;
- 10 — рамная.

6.3. Мешалки для перемешивания жидких сред вязкостью более 50 Па·с изготавливают следующих типов:

- 08 — шнековая;
- 11 — ленточная;
- 11С — ленточная со скребками.

7. Значения показателей для серийно изготавливаемых аппаратов объемом от 1 до 50 м³, предназначенных для перемешивания жидких сред, имеющих динамическую вязкость не более 5 Па·с (для аппаратов с рамной мешалкой — 7 Па·с) при температуре рабочей среды от минус 20 до плюс 200 °С (для аппаратов из нержавеющей стали диапазон температур может быть расширен от минус 30 до плюс 250 °С), условном давлении в корпусе, остаточном не ниже 2,7 кПа (20 мм рт. ст.) избыточном не выше 0,6 МПа (6 кгс/см²) и условном давлении теплоносителя в теплообменном устройстве не более 0,4 МПа (4 кгс/см²), в змеевике — 1,6 МПа (16 кгс/см²) должны соответствовать приведенным в табл. 3 и 4.

Гамма-процентный ресурс до капитального ремонта серийно выпускаемых аппаратов — не менее 37500 ч;

гамма-процентный срок службы до списания — не менее 7 лет. Показатели надежности серийных аппаратов определены при $\gamma=85$ %. Критерии предельных состояний аппаратов приведены в табл. 5.

Таблица 3

Наименование продукции	Код ОКП	Номинальный объем аппарата, м ³	Значение удельного показателя энергопотребления, кВт/кВт·м ³ , не более
Аппараты с механическими перемешивающими устройствами	36 1546	1	18,85
	36 1543	2	5,5
	36 1554	3,2	3,02
	36 1555	5	1,07
	36 1556	6,3	0,86
		10	0,50
		16	0,26
		25	0,22
		32	0,18
	50	0,13	

Таблица 4

Тип аппарата	Код ОКП	Номинальный объем аппарата, м ³	Условное избыточное давление в корпусе аппарата МПа (кгс/см ²), не более	Значения удельного показателя материалоемкости, кг/м ³ , не более
Аппараты с эллиптическим днищем и эллиптической съемной крышкой	36 1554	1	0,6 (6,0)	945
		2		700
		3,2		665
		5		590
		6,3		550
Аппараты с эллиптическим днищем и съемной крышкой с рубашкой	36 1544	1	0,6 (6,0)	1150
		2		970
		3,2		1000
		5		950
		6,3		910
Аппараты цельносварные с эллиптическим днищем и крышкой	36 1556	10		440
		16		380
		25		410
		32		350
		50		290
Аппараты цельносварные с эллиптическими днищем и крышкой, с рубашкой	36 1546	10	0,6 (6,0)	810
		16		740
		25		765
		32		720
		50		700
Аппараты с плоским днищем и съемной плоской крышкой	36 1553	1		1015
		2		740
		3,2		660
		5		575
		6,3		510

Продолжение табл. 4

Типы аппарата	Код ОКП	Номинальный объем аппарата, м ³	Условное избыточное давление в корпусе аппарата, МПа (кгс/см ²), не более	Значения удельного показателя материалоемкости, кг·м ³ , не более
Аппараты цельносварные с плоскими днищем и крышкой	36 1555	10		460
		16		365
		25		415
		32		365

Примечание. Удельный показатель материалоемкости указан для исполнения аппаратов без дополнительного теплообменного устройства.

Таблица 5

Наименование сборочной единицы аппарата	Критерии предельного состояния	
Корпус, перемешивающее устройство	Предельный износ деталей. Ослабление (нарушение целостности) соединений	Капитальный ремонт
Корпус	Уменьшение толщины стенки вследствие износа до предельного значения. Предельное снижение прочности из-за циклично изменяющихся нагрузок	Ревизия аппарата для принятия решения

8. Значения удельного показателя энергопотребления (E) вычисляют по формуле

$$E = \frac{N}{V \cdot N_{\text{п}}},$$

где N — номинальная мощность привода, кВт;

V — номинальный объем аппарата, м³;

$N_{\text{п}}$ — мощность, расходуемая на перемешивание, с учетом пусковых перегрузок, кВт.

Значение удельного показателя материалоемкости (M) в килограммах на кубический метр вычисляют по формуле

$$M = \frac{m}{V},$$

где m — масса аппарата в сборе с приводом, кг;

V — номинальный объем аппарата, м³.

1—8. (Измененная редакция, Изм. № 1).

9. Технические требования

9.1. Общие требования

9.1.1. Аппараты должны соответствовать требованиям настоящего стандарта, ГОСТ 24444, конструкторской документации и «Правилам устройства и безопасной эксплуатации сосудов, работающих под давлением» для аппаратов, работающих под давлением.

9.1.2. На аппарате и отдельных поставочных блоках должны быть предусмотрены строповые устройства для подъема и их установки.

9.1.3. Конструкция опор аппарата должна обеспечивать возможность регулирования положения аппарата на фундаменте в процессе его монтажа.

9.1.4. На аппарате должна быть предусмотрена контрольная (базовая) площадка для проверки положения аппарата в процессе его монтажа.

9.1.5. Необходимые устройства для крепления теплоизоляции, площадок обслуживания должны быть приварены на предприятии-изготовителе.

9.1.6. Конструкция должна предусматривать возможность осмотра, очистки и ремонта аппарата.

Устройства, препятствующие внутреннему осмотру аппарата, должны быть съёмными.

9.1.7. Отверстия в аппаратах, крышках и днищах для повышения прочности, должны быть укреплены в соответствии с требованиями ГОСТ 24755.

9.2. Требования к материалам

9.2.1. Материалы должны иметь сертификаты, подтверждающие основные характеристики их марок. При отсутствии сертификатов материалы должны быть подвергнуты испытаниям на заводе-изготовителе для выявления соответствия химического состава и механических свойств нормативно-техническим документам.

9.2.2. Углеродистая кипящая сталь не должна применяться для элементов и аппаратов, работающих под давлением и соприкасающихся с сжиженными газами; с взрыво- и пожароопасными средами; средами высокой токсичности, средами, вызывающими коррозионное растрескивание, сероводородное растрескивание или расслаивание.

9.2.3. Детали перемешивающих устройств, соприкасающиеся с рабочей средой, должны изготавливаться из материалов с коррозионной стойкостью не ниже, чем у материала корпуса.

9.3. Требования к изготовлению

9.3.1. На поверхностях обечаек и днищ аппаратов не допускаются риски, забоины, царапины, брызги металла в результате

огневой резки и сварки, заусенцы должны быть удалены и острые кромки деталей притуплены. После зачистки толщина стенки должна быть не менее расчетной.

9.3.2. Для разборки фланцевых разъемов аппарата и электропривода должны быть предусмотрены отжимные винты.

9.3.3. Для нетранспортабельных в сборе аппаратов на предприятии-изготовителе должна быть выполнена их контрольная сборка, нанесена монтажная маркировка, приварены устройства для центровки и стяжки монтажных стыков. Окончательная сборка аппаратов, поставляемых блоками, должна производиться у потребителя.

9.3.4. Гайки ответственных соединений (крепление привода, муфт, уплотнительного устройства и т. п.), а также все резьбовые соединения должны быть надежно застопорены.

9.3.5. Мешалки аппаратов, работающие при частоте вращения более $1,34 \text{ с}^{-1}$ (80 мин^{-1}), должны быть отбалансированы. Остаточный дисбаланс (M_0) не должен быть более рассчитанного по формуле

$$M_0 = 40 m \cdot n^{-0.5}$$

где m — масса мешалки, кг;

n — частота вращения, с^{-1} .

Вид балансировки и методы устранения дисбаланса указываются в конструкторской документации.

9.3.6. При проворачивании вручную радиальное биение свободного конца консольного вала с мешалкой (δ) в миллиметрах не должно превышать значений, рассчитанных по формуле

$$\delta = 0,00065 l \cdot n^{-1/3},$$

где l — длина консольной части вала, мм;

n — частота вращения, с^{-1} .

Допускается изменение значения биения нижнего конца вала при условии подтверждения расчетом работоспособности вала.

9.3.7. Предельные отклонения размеров, если в чертежах или конструкторской документации не указаны более жесткие требования, должны быть:

1) для механически обработанных поверхностей не грубее 14-го качества;

2) для поверхностей без механической обработки, а также между обработанной и необработанной поверхностями, не грубее 17-го качества для размеров до 500 мм, 16-го качества — для размеров свыше 500 до 3150 мм и 15-го качества — для размеров св. 3150 мм;

3) для радиусов закруглений и фасок и отклонений углов по классам точности средней по ГОСТ 25670.

Числовые значения отклонений — по ГОСТ 25347, ГОСТ 25348, ГОСТ 25670, ГОСТ 26179, обозначения записи предельных отклонений — по ГОСТ 2.307.

9.3.8. Основные требования к изготовлению конкретных типов аппаратов указываются в конструкторской документации в зависимости от условий эксплуатации.

10. Требования безопасности, охраны здоровья и окружающей среды

10.1. Конструкция аппаратов в части обеспечения безопасности труда и охраны здоровья должна соответствовать требованиям ГОСТ 12.2.003. При разработке аппаратов, работающих под избыточным давлением, и аппаратов для взрывоопасных производств должны быть учтены соответственно требования «Правил устройства и безопасной эксплуатации сосудов, работающих под давлением» и «Общих правил взрывобезопасности для взрывопожароопасных химических, нефтехимических и нефтеперерабатывающих производств».

10.2. В зависимости от назначения и условий эксплуатации аппаратов должна быть предусмотрена защита обслуживающего персонала от действия следующих опасных и вредных производственных факторов:

- 1) повышенного давления рабочей среды в аппарате;
- 2) взрывов и загораний, применяемых в технологическом процессе веществ и материалов;
- 3) повышенного содержания вредных веществ в воздухе рабочей зоны;
- 4) опасных значений электрического тока и высоких потенциалов статического электричества;
- 5) соприкосновения персонала с движущимися и горючими частями аппаратов;
- 6) повышенного шума и вибрации.

10.3. Аппараты должны быть герметичны по отношению к внешней среде.

Предельно допустимая концентрация вредных веществ в воздухе зоны обслуживания аппаратов, а также внутри аппаратов после их вскрытия для осмотра и ремонта, не должны превышать значений, приведенных в ГОСТ 12.1.005.

10.4. Аппараты, при эксплуатации которых возможно выделение вредных веществ в атмосферу и водоемы, а также являющиеся источниками повышенного шума и вибрации или создающие иные факторы, оказывающие отрицательное воздействие на окружающую среду, должны быть подвергнуты экологической экспертизе в порядке, предусмотренном Госкомприродой СССР.

10.5. Вали перемешивающих устройств аппаратов, содержащих взрывоопасные вещества и вредные вещества, отнесенные к 1, 2 и 3-му классам опасности по ГОСТ 12.1.007, должны иметь

двойные торцовые уплотнения или уплотнения иных типов, обеспечивающих равноценную герметичность. На аппаратах, содержащих невзрывоопасные среды и среды, отнесенные к 4-му классу опасности по ГОСТ 12.1.007, допускается применение одинарных торцовых и сальниковых уплотнений. Допускается применение сальниковых уплотнений для аппаратов со взрывоопасными, легколетучими и вредными веществами, работающими под наливом.

10.6. Аппараты, работающие под избыточным давлением, должны быть защищены от недопустимого повышения давления предохранительными устройствами.

В качестве предохранительных устройств должны использоваться пружинные предохранительные клапаны прямого действия или предохранительные мембраны.

Количество предохранительных клапанов и их пропускная способность должны быть выбраны по расчету в соответствии с ГОСТ 12.2.085.

Расчет и выбор предохранительных мембран должен проводиться по методикам, разработанным ВНИИТБХП.

Предохранительные мембраны должны устанавливаться только в специально предназначенные для них зажимные приспособления.

10.7. Для защиты аппаратов, содержащих среду, склонную к налипанию или полимеризации, следует применять совместную установку предохранительного клапана и разрывной мембраны. В этих случаях должно быть предусмотрено сигнализирующее устройство для контроля за срабатыванием или повреждением мембран.

10.8. Конструкция аппаратов должна обеспечивать полное освобождение от остатков рабочей среды перед разборкой.

10.9. Аппараты должны быть снабжены штуцерами для промывки и продувки аппаратов, для установки предохранительных устройств, контрольно-измерительных устройств и арматуры. В необходимых случаях для проведения гидравлических и пневматических испытаний (как в вертикальном, так и в горизонтальном положении) должны быть предусмотрены штуцеры для заполнения корпуса аппарата и рубашки водой, выпуска воздуха, а также отверстие с пробкой или заглушкой для полного слива воды после испытаний.

10.10. Запорная и запорно-регулирующая арматура должна устанавливаться на штуцерах, непосредственно присоединенных к сосуду, или на трубопроводах, подводящих к сосуду или отводящих из него рабочую среду. Место размещения запорной и запорно-регулирующей арматуры определяет организация — разработчик технологического производства.

10.11. При работе с налипающими, полимеризующимися и кристаллизующимися средами аппараты, по согласованию с потребителем, снабжаются устройствами, необходимыми для их очистки.

10.12. Полые валы и мешалки должны иметь технологические отверстия для проверки на прочность пробным давлением, указанным в рабочих чертежах. После проверки технологические отверстия должны быть заварены.

10.13. Выбор электрооборудования должен осуществляться в соответствии с требованиями Правил устройства электроустановок (ПУЭ). Электрооборудование для аппаратов — должно соответствовать требованиям ГОСТ 12.1.019, ГОСТ 12.2.007.0, ГОСТ 12.2.007.1, ГОСТ 17494 и ГОСТ 14254.

10.14. Электрооборудование для аппаратов, работающих в условиях взрывоопасных зон, должно соответствовать, в зависимости от принятых мер взрывозащиты, требованиям ГОСТ 12.2.020, ГОСТ 22782.0 — ГОСТ 22782.7.

10.15. Электродвигатели аппаратов должны отключаться как с рабочего места, так и из помещения щита управления, а также автоматически при выходе из строя перемешивающих устройств.

10.16. Заземление аппаратов с электроприводами должно соответствовать требованиям ГОСТ 12.1.030, ГОСТ 12.2.007.0 и Правил устройства электроустановок (ПУЭ).

10.17. Конструкция заземляющих зажимов, размещение и размеры знаков заземления — по ГОСТ 21130.

10.18. Электрическое сопротивление между заземляющими зажимами и каждой доступной прикосновению металлической нетоковедущей частью, которая может оказаться под напряжением, не должно превышать 0,1 Ом.

10.19. Заземляющие устройства, предназначенные для защиты аппаратов от статического электричества, следует, как правило, объединять с заземляющими устройствами для электрооборудования.

10.20. Передача движения от привода к перемешивающему устройству должна осуществляться при помощи муфты, через редуктор или, в виде исключения, через клиноремennое устройство.

10.21. Наружные вращающиеся элементы аппаратов, расположенные на высоте менее 2 м от уровня пола или обслуживаемой площадки, должны быть ограждены. Защитные ограждения должны соответствовать требованиям ГОСТ 12.2.062.

10.22. Защитные ограждения аппаратов должны выполняться из листового металла. В обоснованных случаях допускается устройство защитных ограждений из металлической сетки с ячейками не более 10 мм.

10.23. Защитные ограждения должны быть выполнены так, чтобы снятие или открывание их было возможно лишь при помощи ключей или специального инструмента.

10.24. Защитные ограждения не должны ограничивать технических возможностей аппаратов, вызывать неудобства при работе, приводить к загрязнению пола или площадок обслуживания.

10.25. Защитные ограждения должны иметь гладкую наружную поверхность и одинаковые с другими внешними элементами аппаратов покрытие и окраску. Внутренняя поверхность открывающихся ограждений должна быть окрашена по ГОСТ 12.4.026.

10.26. Ограждение обслуживающих площадок, расположенных на высоте более 0,6 м, должно соответствовать требованиям ГОСТ 23120.

10.27. Температура внешних поверхностей аппаратов или кожухов теплоизоляционных покрытий, доступных прикосновению с рабочих мест обслуживающего персонала, не должна превышать 45 °С при установке аппаратов внутри производственных помещений и 60 °С — при наружной установке.

10.28. Температура не доступных прикосновению обслуживающего персонала частей аппаратов и электрооборудования, эксплуатируемых в пределах взрывоопасных зон производственных помещений и наружных установок, не должна превышать значений, приведенных в табл. 7.

Таблица 7

Группа взрывоопасной смеси по ГОСТ 12.1.011	Температура наружных частей аппаратов и электродвигателей, °С, не более	Группа взрывоопасной смеси по ГОСТ 12.1.011	Температура наружных частей аппаратов и электродвигателей, °С, не более
T1	450	T4	135
T2	300	T5	100
T3	200	T6	85

10.29. Уровни звукового давления в октавных полосах частот, измеренные по ГОСТ 12.1.028 на расстоянии 1 м от наружного контура аппаратов, не должны превышать значений, указанных в табл. 8.

Таблица 8

Среднегеометрические частоты октавных полос, Гц	31,5	63	125	250	500	1000	2000	4000	8000
Уровни звукового давления, дБ	107	95	87	82	78	75	73	71	69

Уровень звука, измеренный по шкале А шумомера, не должен превышать 80 дБ.

10.30. Уровни виброскорости в октавных полосах частот, измеренные по ГОСТ 12.1.034 на головке болта, крепящего аппарата к фундаменту, не должны превышать значений, указанных в табл. 9.

Таблица 9

Среднегеометрические частоты октавных полос, Гц	2	4	8	16	31,5	63
Уровни виброскорости, дБ	108	99	93	92	92	92

10.31. Конструкция аппаратов должна обеспечивать безопасную эксплуатацию в сейсмоопасных районах с сейсмичностью не более 6 баллов по СНиП II—7.

При необходимости размещения аппаратов в районах с более высокой сейсмичностью соответствующие требования должны быть оговорены в техническом задании на разработку аппарата.

10.32. Эргономические требования, предъявляемые к аппаратам, должны соответствовать ГОСТ 12.2.049.

10.33. Знаки безопасности и сигнальная окраска, наносимые на аппараты, должны соответствовать требованиям ГОСТ 12.4.026.

10.34. Органы управления аппаратами должны соответствовать требованиям ГОСТ 12.2.064. Символы органов управления должны наноситься по ГОСТ 12.4.040.

11. Маркировка, упаковка, транспортирование и хранение

11.1. Перед отправкой аппараты должны быть законсервированы и упакованы в соответствии с требованиями технических условий к конструкторской документации на конкретный аппарат.

11.1.1. Консервация должна проводиться в соответствии с требованиями ГОСТ 9.014 по группе 1—3 и обеспечивать защиту от коррозии при транспортировании и хранении на складе не менее двух лет, а для аппаратов, предназначенных на экспорт, — не менее трех лет с момента отгрузки.

11.1.2. Консервации подлежат все обработанные и неокрашенные поверхности, подверженные коррозии в атмосферных условиях, по варианту ВЗ-4 ГОСТ 9.014. Внутренние поверхности аппаратов из углеродистой стали и рубашки корпуса консервируются по варианту ВЗ-12 ГОСТ 9.014.

11.1.3. Консервация комплектующих изделий (мотор-редукторы, торцовые уплотнения и др.) должна производиться в соответствии с инструкцией по эксплуатации этих изделий.

11.1.4. После консервации все отверстия, патрубки, штуцера и присоединительные фланцы аппаратов должны быть закрыты пробками или заглушками.

11.1.5. Упаковка аппаратов проводится в соответствии с требованиями ГОСТ 23170, варианты упаковки в соответствии с требованиями рабочей конструкторской документации.

11.1.6. При необходимости вал и мешалка должны быть закреплены в корпусе аппарата для предохранения вала от деформаций под влиянием собственной массы и динамических нагрузок при транспортировании. При упаковке валов в тару должна быть исключена возможность их прогиба, опоры для крепления валов следует располагать вне рабочих шеек.

11.1.7. Отдельно отправляемые сборочные единицы, детали, запасные части и комплектующие изделия должны быть упакованы в ящики или собраны в пакеты. Ящики и способы крепления должны соответствовать ГОСТ 2991, ГОСТ 5959, ГОСТ 10198, ГОСТ 21650. Ящики для частей сосудов, предназначенных для экспорта, должны соответствовать ГОСТ 24634.

11.2. Каждое грузовое место должно иметь транспортную маркировку в соответствии с ГОСТ 14192.

11.2.1. Транспортная маркировка всех упакованных сборочных единиц наносится непосредственно на боковую сторону ящиков яркой несмываемой краской, а для упаковки КУ-О непосредственно на боковую поверхность аппарата или на фанерном или металлическом ярлыке, который крепится к грузу стальной проволокой, болтами, шурупами или другим способом, обеспечивающим сохранность груза и маркировки.

11.2.2. Транспортная маркировка должна содержать:

1) манипуляционные знаки: «Верх, не кантовать», «Центр тяжести», «Место строповки»;

2) основные надписи: наименование грузополучателя, пункт назначения, наименование станции и сокращенное наименование дороги назначения, количество грузовых мест в партии (в знаменателе дробного числа) и порядковый номер места внутри партии (в числителе);

3) дополнительные надписи: наименование грузоотправителя, пункт отправления, наименование станции и сокращенное наименование дороги отправления;

4) информационные надписи: массы брутто и нетто грузового места в килограммах (кг), габаритные размеры грузового места (длина, ширина, высота) в сантиметрах, объем грузового места в кубических метрах.

11.3. Транспортирование аппаратов допускается транспортом любого вида в соответствии с требованиями Правил перевозок грузов, техническими условиями погрузки и крепления грузов,

безопасности перевозки грузов, действующими на транспорте конкретного вида.

11.3.1. Условия транспортирования должны соответствовать:

1) в зависимости от воздействия климатических факторов внешней среды — 8, ГОСТ 15150 (открытый подвижной состав);

2) в зависимости от воздействия механических факторов — «ж» ГОСТ 23216 (с любым количеством перегрузок).

11.3.2. Погрузочно-разгрузочные работы должны производиться без резких толчков и ударов и обеспечивать сохранность оборудования и упаковки.

11.4. Условия хранения аппаратов должны обеспечивать их сохранность от механических повреждений и коррозии.

11.4.1. Группа условий хранения аппаратов — 8 (ОЖЗ) и 9 (ОЖ1) по ГОСТ 15150.

11.4.2. Комплектующие изделия должны храниться в соответствии с нормативно-технической документацией на эти изделия.

11.4.3. Проверка состояния консервации наружной поверхности должна проводиться не реже одного раза в шесть месяцев.

Стандарт дополнить приложением.

СТРУКТУРНАЯ СХЕМА ОБОЗНАЧЕНИЯ АППАРАТА
С МЕХАНИЧЕСКИМИ ПЕРЕМЕШИВАЮЩИМИ УСТРОЙСТВАМИ

	XX	—	XXXX	—	XXX	X	—	XXX	—	XX
Тип корпуса аппарата по п. 2 ГОСТ 20680										
Исполнение аппарата по теплообменному устройству по п. 3 ГОСТ 20680										
Номинальный объем, м ³										
Рабочее (или расчетное) давление в корпусе, МПа										
Группа материала корпуса (У — углеродистые и конструкционные стали; К — коррозионно-стойкие стали и сплавы, двухслойная сталь)										
Номер модели, учитывающий тип уплотнения вала, исполнение опор корпуса, исполнение электродвигателя привода по взрывозащитности и марку основного материала корпуса (устанавливается в технических условиях на аппараты конкретных типов)										
Климатическое исполнение и категория размещения оборудования по ГОСТ 15150 (для аппаратов, поставляемых на экспорт)										

Пример условного обозначения цельносварного аппарата с эллиптическим днищем и крышкой без внутренних устройств, объемом 16 м³ рабочим давлением 0,6 МПа из углеродистой стали 11-й модели (уплотнение сальниковое, кольцевая опора) для внутреннего рынка:

Аппарат 1003—16—06У-11 ГОСТ 20680—86

ИНФОРМАЦИОННЫЕ ДАННЫЕ

1. РАЗРАБОТАН И ВНЕСЕН Государственным комитетом СССР по стандартам

РАЗРАБОТЧИКИ:

В. И. Рогушкин (руководитель темы); Н. Г. Цырина;
Г. Г. Смирнов

2. УТВЕРЖДЕН И ВВЕДЕН В ДЕЙСТВИЕ Постановлением Государственного комитета СССР по стандартам от 27.10.86 № 3232

3. ВЗАМЕН ГОСТ 20680—75

4. ССЫЛОЧНЫЕ НОРМАТИВНО-ТЕХНИЧЕСКИЕ ДОКУМЕНТЫ

Обозначение НТД, на который дана ссылка	Номер пункта
ГОСТ 2.307—68	2.3.9
ГОСТ 9.014—78	4.1.1, 4.1.2
ГОСТ 12.1.005—88	10.3
ГОСТ 12.1.007—76	10.5
ГОСТ 12.1.011—78	10.28
ГОСТ 12.1.012—90	10.30
ГОСТ 12.1.019—79	10.13
ГОСТ 12.1.028—80	10.29
ГОСТ 12.2.003—91	10.1
ГОСТ 12.2.007.0—75	10.13, 10.16
ГОСТ 12.2.007.1—75	10.13
ГОСТ 12.2.020—76	10.14
ГОСТ 12.2.049—80	10.33
ГОСТ 12.2.062—81	10.21
ГОСТ 12.2.064—81	10.35
ГОСТ 12.2.085—82	10.6
ГОСТ 12.4.026—76	10.25, 10.34
ГОСТ 12.4.040—78	10.35
ГОСТ 10198—91	11.1.7
ГОСТ 14254—80	10.13
ГОСТ 15150—69	11.3.1, 11.4.1
ГОСТ 17494—87	10.13
ГОСТ 21130—75	10.17
ГОСТ 22782.1—77	10.14
ГОСТ 22782.2—77	10.14
ГОСТ 22782.3—77	10.14
ГОСТ 22782.4—78	10.14
ГОСТ 22782.5—78	10.14
ГОСТ 22782.6—81	10.14
ГОСТ 22782.7—81	10.14

Обозначение НТД, на который дана ссылка	Номер пункта
ГОСТ 23120—78	10.26
ГОСТ 23170—78	11.1.5
ГОСТ 23216—78	11.3.1
ГОСТ 24444—87	9.1.1
ГОСТ 24634—81	11.1.7
ГОСТ 24755—89	9.1.7
ГОСТ 25347—82	9.3.9
ГОСТ 25348—82	9.3.9
ГОСТ 25670—83	9.3.9
ГОСТ 26179—84	9.3.9
СНиП 11—7—81	10.31
ПУЭ	10.12, 10.16
«Общие правила взрывобезопасности для взрывопожароопасных химических, нефтехимических и нефтеперерабатывающих производств», утверждены Госгортехнадзором СССР 06.09.88.	3.1
«Правила устройства и безопасной эксплуатации сосудов работающих под давлением», утверждены Госгортехнадзором СССР 27.11.87.	2.1.1, 3.1

5. Переиздание (июнь 1992 г.) с Изменением № 1, утвержденным в январе 1992 г. (ИУС 5—92).