

ГОСУДАРСТВЕННЫЙ СТАНДАРТ СОЮЗА ССР**ФРЕЗЫ КОНЦЕВЫЕ****ДИАМЕТРОМ ОТ 12,5 ДО 50 мм****С КОНИЧЕСКИМ ХВОСТОВИКОМ, ОСНАЩЕННЫЕ****ВИНТОВЫМИ ТВЕРДОСПЛАВНЫМИ****ПЛАСТИНАМИ****Конструкция и размеры**Taper shank end mills of 12,5—50 mm diameter
with spiral carbide blades.

Construction and dimensions

ГОСТ**20537—75*****Взамен****МН 4164—62 и****ГОСТ 8720—69 в части****типа 2 исполнения 1**

ОКП 39 1853

Постановлением Государственного комитета стандартов Совета Министров СССР от 26 февраля 1975 г. № 512 срок введения установлен

с 01.01.77

1. Настоящий стандарт распространяется на концевые фрезы, оснащенные винтовыми твердосплавными пластинами, предназначенные для обработки стали, чугуна и бронзы, а также труднообрабатываемых сталей и сплавов.

(Измененная редакция, Изм. № 1).

2. Конструкция и размеры фрез диаметром 12,5 мм должны соответствовать указанным на черт. 1 и в таблице.

3. Конструкция и размеры фрез диаметром от 16 до 50 мм должны соответствовать указанным на черт. 2 и в таблице.

Издание официальное

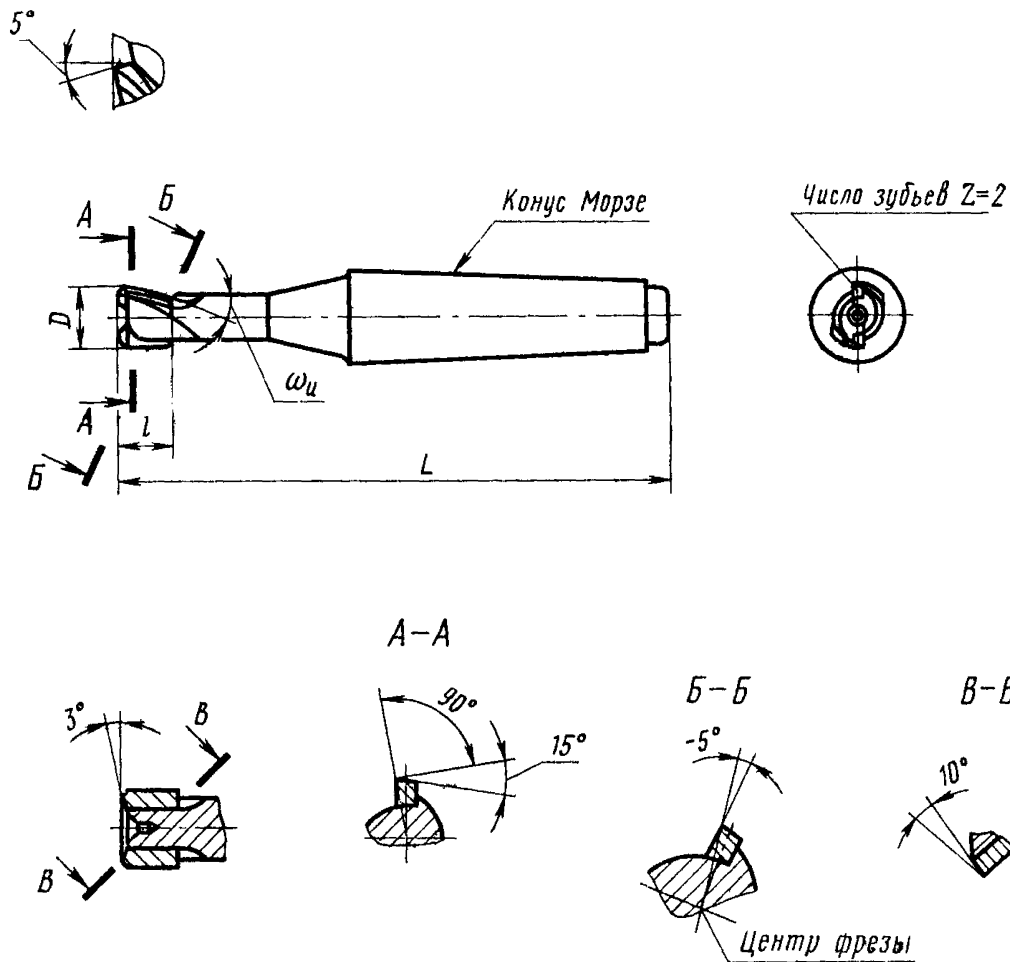
Перепечатка воспрещена

★

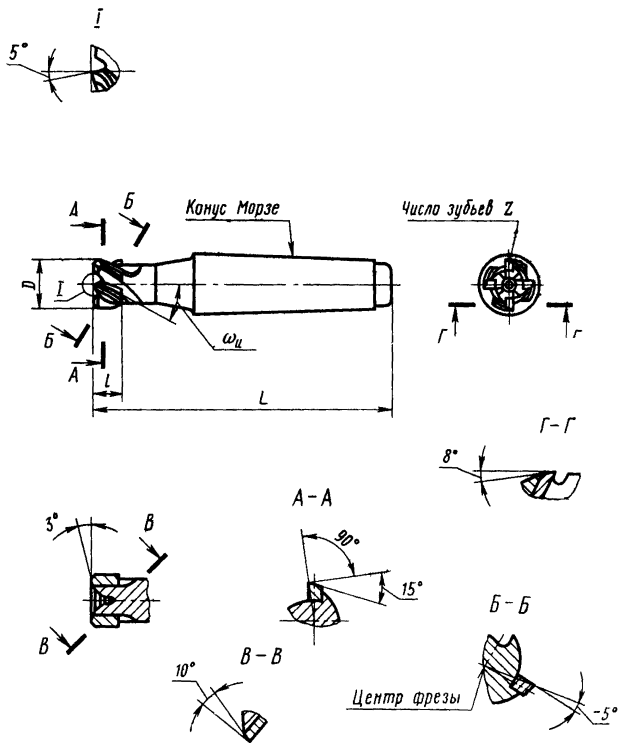
* Переиздание (январь 1995 г.) с Изменениями № 1, 2,
утвержденными в январе 1980 г. и в декабре 1986 г.

(ИУС 3—80, ИУС 4—87)

Угол подточки зубьев
на торце



Черт. 1



Черт. 2

Размеры в мм

Обозначение фрез	Применяемость	D	L	l	Конус Морзе	Число зубьев z	Угол наклона зубьев фрезы по наружному диаметру ω_n	Пластины по ГОСТ 25414—82	
2223-0501		12,5	115	14	2	2	24°	36350	
2223-0502		16,0	120	13		3	30°		
2223-0503		20,0	135	12	3	36°	36390		
2223-0504		25,0	160	20	4				40°
2223-0505		32,0		19		5	6	34°	36010
2223-0506		40,0	190	24	40°			36030	
2223 0507		50,0		22	40°				

Пример условного обозначения фрезы диаметром $D=20$ мм:

Фреза 2223-0503 ГОСТ 20537—75

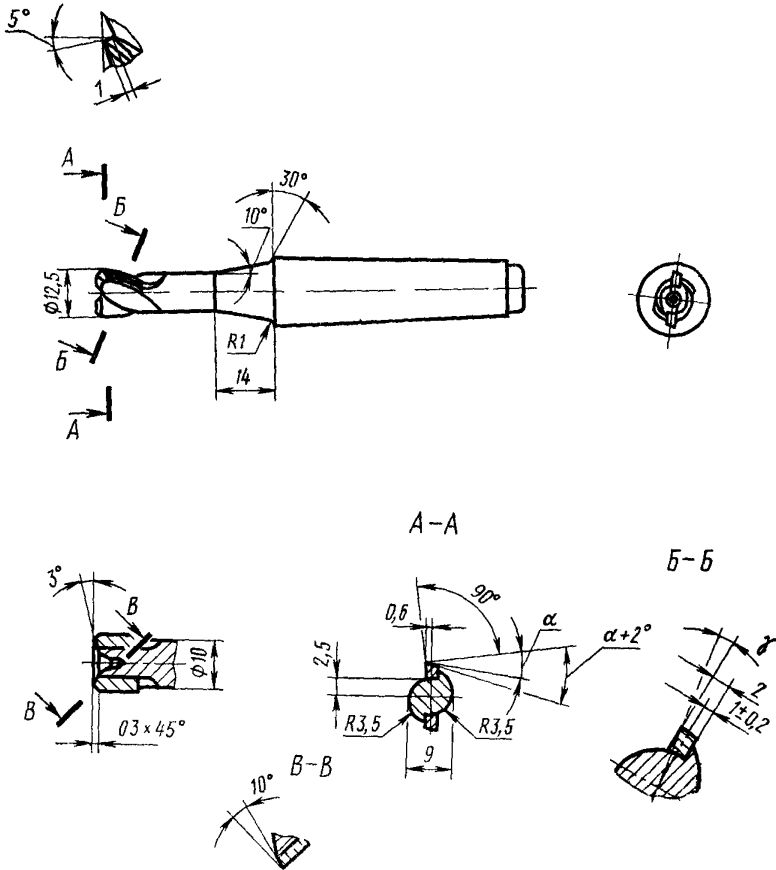
(Измененная редакция, Изм. № 2).

4. Конструктивные элементы фрез указаны в приложении.
5. Геометрические параметры фрез — по ГОСТ 20536—75.
6. Технические условия — по ГОСТ 20539—75.

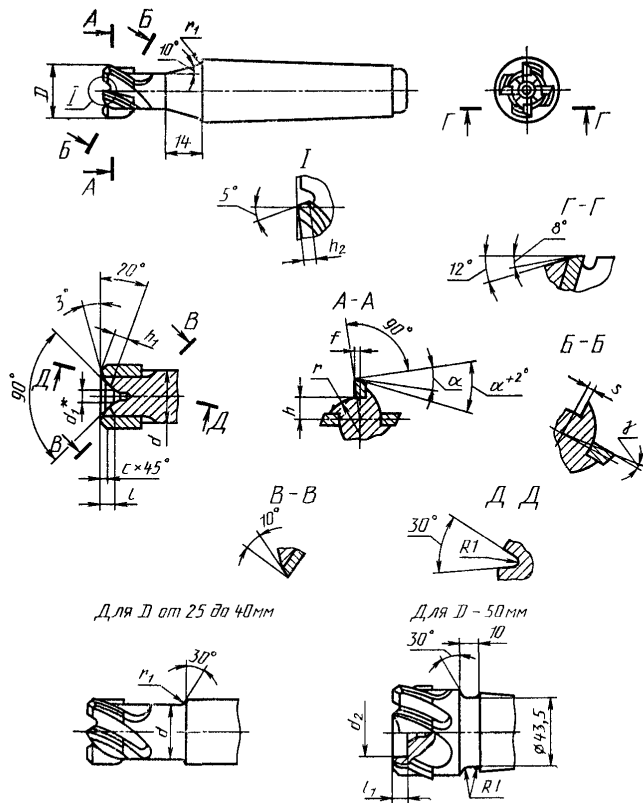
КОНСТРУКТИВНЫЕ ЭЛЕМЕНТЫ ФРЕЗ

Конструктивные элементы фрез диаметром $D=12,5$ мм должны соответствовать указанным на черт. 1, диаметром от 16 до 50 мм — на черт. 2 и в таблице

Угол подточки зубьев на торце



Черт. 1



* Размер для справок

Черт. 2

Размеры в мм

D	d	d_1	d_2	l	l_1	c	h (пред. откл. $\pm 0,2$)	h_1
16	14	4,0		2,5		0,6	4,5	3,5
20	18	5,0	—		—		6,5	4,0
25	22			3,5		0,8	7,0	5,0
32	26	6,4					8,5	6,5
40	36	—	20	—	6	1,0	12,0	8,0
50	46		28				17,0	10,0

Продолжение

D	h_2	r	r_1	f	s (пред. откл. $\pm 0,2$)	Угол наклона гнезда под пластину
16		6		1,0	1,0	25°
20	1,5	7	1			31°
25		8		1,5	1,5	29°
32		10		2,0	1,8	33°
40	2,0	15	2	2,5	2,2	28°
50		20	—			35°