

**РАЗВЕРТКИ МАШИННЫЕ НАСАДНЫЕ  
ЦЕЛЬНЫЕ С ВИНТОВЫМИ КАНАВКАМИ ДЛЯ  
ОБРАБОТКИ ДЕТАЛЕЙ ИЗ ЛЕГКИХ СПЛАВОВ**

Конструкция и размеры

**ГОСТ  
20389—74\***

Machine shell solid spiral-flute reamers for  
light alloys. Design and dimensions

Дата введения 01.01.76

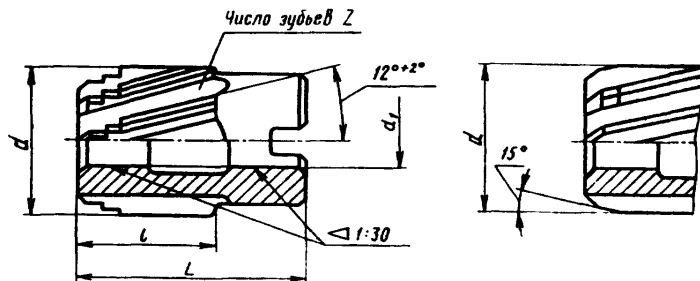
Постановлением Госстандарта СССР № 5192 от 02.12.81 снято ограничение срока действия

1. Настоящий стандарт распространяется на цельные насадные машинные развертки с винтовыми канавками для обработки отверстий без кондукторных втулок в деталях из легких сплавов с полями допусков Н7; К7; Н8; Н9; Н10; Н11 и на развертки с припуском под доводку № 1, 2, 3, 4, 5, 6.

2. Конструкция и основные размеры разверток должны соответствовать указанным на чертеже и в таблице.

Исполнение 1

Исполнение 2



Издание официальное

Перепечатка воспрещена

★

\* Переиздание (февраль 1995 г.) с Изменениями № 1, 2, утвержденными в апреле 1977 г., в феврале 1982 г. (ИУС 4—77, 2—82)

## Размеры в мм

Развертки исполнения 1		Развертки исполнения 2		$d$	$d_1$	$L$	$l$	Число зубьев $z$
Обозначение	Применяемость	Обозначение	Применяемость					
2363-2451		2363-2452		25	13	45	32	6
2363-2453		2363-2454		26				
2363-2455		2363-2456		27				
2363-2457		2363-2458		28				
2363-2459		2363-2462		30				
2363-2463		2363-2464		32	16	50	36	
2363-2465		2363-2466		34				
2363-2467		2363-2468		35				
2363-2469		2363-2472		36				
2363-2473		2363-2474		37				
2363-2475		2363-2476		38	19	56	40	
2363-2477		2363-2479		40				
2363-2481		2363-2482		42				
2363-2901		2363-2902		44				
2363-2483		2363-2484		45				
2363-2903		2363-2904		46	22	63	45	
2363-2485		2363-2486		47				
2363-2487		2363-2488		48				
2363-2489		2363-2492		50				
2363-2493		2363-2494		52				
2363-2495		2363-2496		55	27	71	50	
2363-2905		2363-2906		56				
2363-2497		2363-2498		58				
2363-2499		2363-2502		60				
2363-2503		2363-2504		62				
2363-2505		2363-2506		63	32	80	56	10

## Размеры в мм

Развертки исполнения 1		Развертки исполнения 2		$d$	$d_1$	$L$	$l$	Число зубьев $z$
Обозначение	Применяемость	Обозначение	Применяемость					
2363-2507		2363-2508		67	32	80	56	10
2363-2509		2363-2512		68				
2363-2513		2363-2514		70				
2363-2907		2363-2908		71				
2363-2515		2363-2516		72	40	90	63	
2363-2517		2363-2518		75				
2363-2519		2363-2522		78				
2363-2523		2363-2524		80				

Пример условного обозначения развертки диаметром  $d=50$  мм, исполнения 2, для отверстий с полем допуска H7:

*Развертка 2363-2492 H7 ГОСТ 20389—74*

То же, развертки № 2 с припуском под доводку:

*Развертка 2363-2492 № 2 ГОСТ 20389—74*

1, 2. (Измененная редакция, Изм. № 2).

3. Неравномерная разбивка шагов зубьев разверток — по ГОСТ 7722—77.

4. Винтовые канавки — левые.

5. Технические требования — по НТД.

6. Элементы конструкции, размеры и геометрические параметры режущей части разверток указаны в приложении.

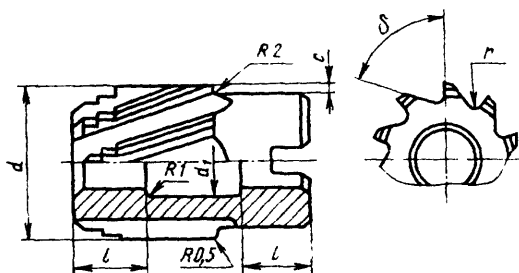
7. Предельные отклонения диаметра чистовых разверток — по ГОСТ 19272—73, разверток с припуском под доводку — по ГОСТ 11173—76.

(Введен дополнительно, Изм. № 1).

(Измененная редакция, Изм. № 2).

**КОНСТРУКЦИЯ, РАЗМЕРЫ И ГЕОМЕТРИЧЕСКИЕ ПАРАМЕТРЫ  
РЕЖУЩЕЙ ЧАСТИ РАЗВЕРТОК**

1. Элементы конструкции и размеры разверток приведены на черт. 1 и в табл. 1.



Черт. 1

Таблица 1

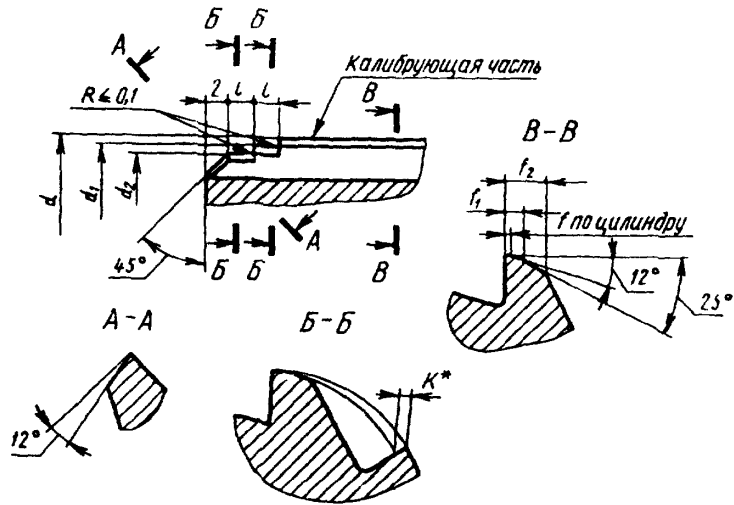
Размеры в мм

$d$	$d_1$	$l$	$c$	$r$	$\alpha$
От 25,0 до 30,0	14	10	1,0	1,5	90°
Св. 30,0 до 35,5	18	12	1,5		
Св. 35,5 до 42,5	21	14			
Св. 42,5 до 50,8	24	16	2,0	2,0	85°
Св. 50,8 до 60,0	29	18			
Св. 60,0 до 71,0	34	20	2,5		80°
Св. 71,0 до 80,0	42	22			

С. 5 ГОСТ 20389—74

2. Геометрические параметры разверток исполнения 1 приведены на черт. 2 и в табл. 2, исполнения 2 — на черт. 3 и в табл. 3.

Исполнение 1



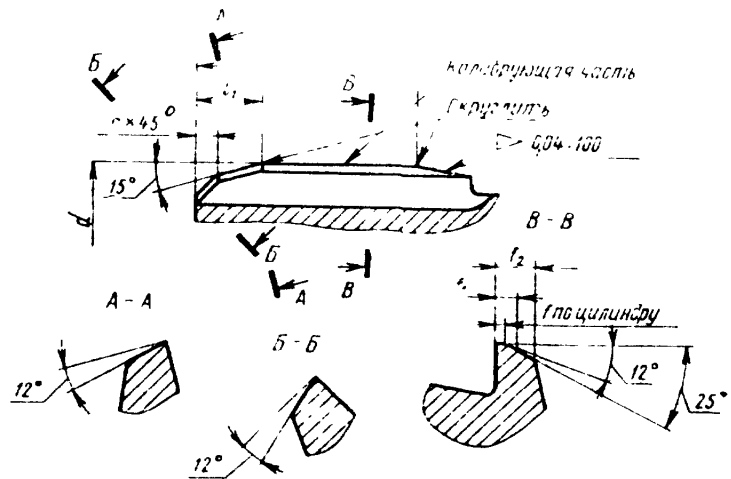
Черт. 2

\* Размер для справок.

Таблица 2

d	d <sub>1</sub>		d <sub>2</sub>		l	f	f <sub>1</sub>	f <sub>2</sub>	K	
	Номин.	Пред. откл.	Номин.	Пред. откл.						
От 25,0 до 30,0		—0,033		—0,033	2	0,25	0,6	3,5	1,6	
Св. 30,0 до 35,5							0,8		1,8	
Св. 35,5 до 42,5	d—0,2	—0,039	d—0,5	—0,039	3	0,30	1,0	4,0	2,0	
Св. 42,5 до 50,8										
Св. 50,8 до 60,0										
Св. 60,0 до 71,0				—0,046		—0,046	4	1,5	4,5	2,2
Св. 71,0 до 80,0										

## Исполнение 2



Черт. 3

Таблица 3

мм						
$d$	$l$	$l_1$	$c$	$f$	$f_1$	$f_2$
От 25,0 до 30,0	26	2,5	1	0,30	0,6	3,5
Св. 30,0 до 35,5	28	3,5	2		0,8	4,0
Св. 35,5 до 42,5	32			4,5	3	
Св. 42,5 до 50,8	36	5,0	3			1,2
Св. 50,8 до 60,0	42			1,4		
Св. 60,0 до 71,0	46					
Св. 71,0 до 80,0	50					

(Измененная редакция, Изм. № 2).