

**ФРЕЗЫ ДИСКОВЫЕ
С РАЗНОНАПРАВЛЕННЫМИ ЗУБЬЯМИ
ДЛЯ РАЗРЕЗКИ ВИНИПЛАСТА
И ОРГАНИЧЕСКОГО СТЕКЛА**

**ГОСТ
20324—74***

Конструкция и размеры

Disk type milling cutters for cutting
viniplast and organic glasses.
Construction and dimensions

**Взамен
МН 5342—64,
РТМ 120—64**

Постановлением Государственного комитета стандартов Совета Министров СССР от 28 ноября 1974 г. № 2627 срок введения установлен

с 01.01.76

Проверен в 1980 г.

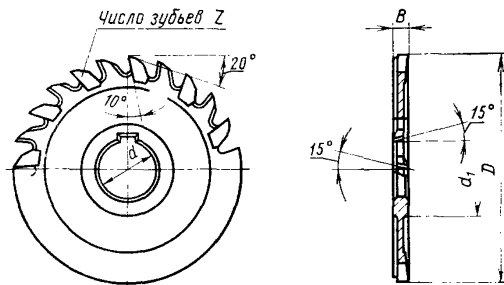
Несоблюдение стандарта преследуется по закону

1. Настоящий стандарт распространяется на дисковые фрезы диаметром от 100 до 200 мм с разнонаправленными зубьями, предназначенные для резки листов из винипласта и органического стекла.

Стандарт соответствует международному стандарту ИСО 2296—72 в части размеров фрез D и d .

(Измененная редакция, Изм. № 1).

2. Конструкция и размеры фрез должны соответствовать указанным на чертеже и в таблице.



Издание официальное

Перепечатка воспрещена



* Переиздание (декабрь 1987 г.) с Изменением № 1, утвержденным в сентябре 1980 г. (ИУС № 12—80).

Размеры, мм

Обозначение фрез	Применяемость	D	B	d	d_1	z
3202-3025		100	3	22	34	20
3202-3026		125	4	27	45	24
3202-3023		160	5	32	47	30
3202-3024		200	6		63	36

Примечания: 1. Фрезы диаметром 100 мм допускается изготавливать с посадочным отверстием $d=27$ мм.

2. Фрезы диаметром 125 мм допускается изготавливать с посадочным отверстием $d=22$ мм.

Пример условного обозначения фрезы диаметром $D=100$ мм:

Фреза 3202-3025 ГОСТ 20324—74

3. Конструктивные элементы и геометрические параметры фрез указаны в рекомендуемом приложении 1.

4. Рекомендации по применению и эксплуатации фрез указаны в справочном приложении 2.

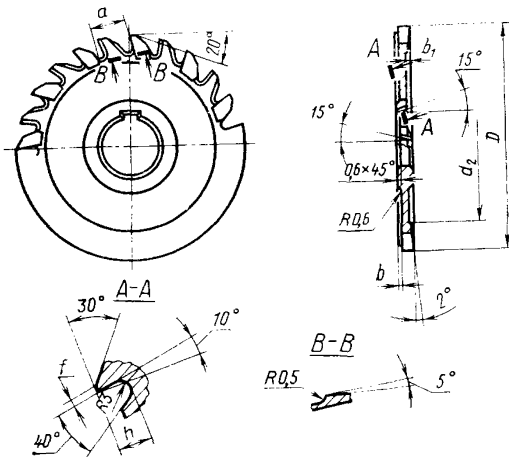
5. Размеры шпоночного паза — по ГОСТ 9472—83.

6. Фрезы диаметром 100 мм в централизованном порядке должны изготавливаться без шпоночного паза.

По заказу потребителей указанные фрезы должны изготавливаться со шпоночным пазом.

7. Технические требования — по ГОСТ 20329—74.

КОНСТРУКТИВНЫЕ ЭЛЕМЕНТЫ И ГЕОМЕТРИЧЕСКИЕ ПАРАМЕТРЫ ФРЕЗ



MM

D	d_2	b	b_1	h	f	a
100	80	0,7	0,7	7	1,0	20
125	100			8		
160	130	1,0	1,0	10	1,6	25
200	170	1,2	1,2			

РЕКОМЕНДАЦИИ ПО ПРИМЕНЕНИЮ И ЭКСПЛУАТАЦИИ ФРЕЗ
ДЛЯ РАЗРЕЗКИ ТЕРМОПЛАСТИЧНЫХ ПЛАСТМАСС

1. Рекомендуемые технологические указания по применению фрез приведены в табл. 1.

Таблица 1

Обрабатываемый материал			Фреза		Номер стандарта
Наименование	Сортамент	Глубина резания t , мм	Диаметр D , мм	Марка материала режущей части	
Вини- пласт	Листы	До 6	100—250	Быстрорежущая сталь	20327—74
			160—250	Сталь марки У8ГА	20325—74
		Св. 6 до 10	100—200	Быстрорежущая сталь	20324—74
			250—400		20319—74
		Св. 10 до 15	200—250	Сталь марки У8ГА	20325—74
			160—200	Быстрорежущая сталь	20324—74
		250—400	20319—74		
		Св. 15 до 30	250	Сталь марки У8ГА	20325—74
			Св. 15 до 30	160—200	Быстрорежущая сталь
		250—400		20319—74	
		Св. 30 до 50	200	20324—74	
			250—400		
		Св. 50 до 80	250—400	20319—74	
			Трубы	До 6	125
315—400	Сталь марки Х6ВФ	20328—74			
Св. 6 до 13	160	20327—74			
	350—400	Быстрорежущая сталь	20319—74		
Органическое стекло	Листы	До 6	100—250	20327—74	
			160—250	Сталь марки Х6ВФ	20326—74
		Св. 6 до 10	160—250	Сталь марки У8ГА	20325—74
			100—125	Быстрорежущая сталь	20324—74

Продолжение табл. 1

Обрабатываемый материал			Фреза		Номер стандарта
Наименование	Сортамент	Глубина резания t , мм	Диаметр D , мм	Марка материала режущей части	
Органическое стекло	Листы	Св. 10 до 20	200—250	Сталь марки У8ГА	20325—74
			100—125	Быстрорежущая сталь	20324—74
			250—400		20319—74
		100—200	20324—74		
		Св. 20 до 30	250—400		20319—74
		250	Сталь марки У8ГА		20325—74
		Св. 30 до 50	200		Быстрорежущая сталь
		250—400	20319—74		
		Св. 50 до 80	400	20319—74	
		Полистирол	Листы	До 6	
Св. 6 до 10	160			Сталь марки У8ГА	20325—74
До 6	160—250			Сталь марки Х6ВФ	20326—74
Св. 6 до 10	160			Быстрорежущая сталь	20325—74
Полиэтилен	Трубы	До 6	125		20326—74
		315—400	Сталь марки Х6ВФ	20328—74	
		160	Быстрорежущая сталь	20326—74	
		Св. 6 до 13		315—400	20319—74

2. Для получения минимального биения фрезы на шпинделе станка заточку следует производить на станке с механической подачей на зуб.

3. Не рекомендуется чистовая резка изделий, фрезами, имеющими износ по задней поверхности зуба более величины критерия затупления, указанного в табл. 2.

Таблица 2

Обрабатываемый материал	Критерий затупления, мм
Винипласт (листы и трубы)	0,10—0,12
Органическое стекло (листы)	0,15—0,20
Полистирол (листы)	0,12—0,15
Полиэтилен (листы и трубы)	0,12—0,15

4. Величина выступающей из листа части диска фрезы при разрезке на круглопильных станках должна быть на 2—3 мм меньше толщины разрезаемого листа.

5. Направление подачи должно совпадать с направлением вращения фрезы (пилы); при разрезке на круглопильных станках рекомендуется замедленная ручная подача в момент врезания и выхода фрезы из заготовки.

6. Разрезку листового материала производить после нагрева его до температуры 15—20°C.

7. Обрабатываемый лист должен быть плотно прижат к опорной поверхности (базе), при этом обрабатываемый участок заготовки должен полностью лежать на опорной поверхности.

8. Разрезку органического стекла и полиэтилена производить с применением охлаждения сжатым воздухом.

Разрезку винипласта и полистирола производить с применением охлаждения распыленной жидкостью (5%-ный раствор эмульсола в воде) или сжатым воздухом с минусовой температурой.

9. Заготовки из полистирола и органического стекла после механической обработки должны быть термически обработаны для снятия внутренних напряжений.

10. Для чистовой резки пластмасс рекомендуется работать с режимами резания, указанными в табл. 3, при работе на круглопильных станках с ручной подачей и в табл. 4 — при работе на станках с механической подачей.

11. При черновой разрезке (разрезка с припуском) или разрезке, при которой к шероховатости поверхности не предъявляются высокие требования, величину подачи по табл. 3 и 4 можно повысить на 20—30%.

12. Разрезку термопластичных материалов производить в отдельном изолированном помещении, оборудованном эффективными отсасывающими устройствами.

В помещении, где производится разрезка термопластичных пластмасс, должны соблюдаться меры противопожарной безопасности.

13. При разрезке пластмасс дисковыми фрезами может быть достигнута чистота обработанной поверхности, указанная в табл. 5.

Таблица 3

Обрабатываемый материал			Фреза			Режимы резания		Критерии загрузки		
Наименование	Сортамент	Глубина резания t , мм	Номер стандарта	Диаметр D , мм	Марка материала режущей части	Скорость v , м/мин	Подача S_m , мм/мин			
Вини- пласт	Листы	До 6	20327—74	160—250	Быстро- режущая сталь	1500— 2400	5000— 6000	0,10— 0,12		
		Св. 6 до 10	20325—74	160—250	Сталь марки У8ГА	1000— 1600	3000— 4000			
			20319—74	250—400	Быстро- режущая сталь	1700— 2500	3000— 4000			
		Св. 10 до 15	20325—74	200—250	Сталь марки У8ГА	1200— 1600	2000— 2500			
			20319—74	250—400	Быстро- режущая сталь	1700— 2500	2000— 3000			
		Св. 15 до 20	20325—74	250	Сталь марки У8ГА	1600	1500— 2000			
	20319—74		250—400	Быстро- режущая сталь	1700— 2500	1500— 2000				
	Трубы	До 6	20328—74	315—400	Сталь марки Х6ВФ	1400— 1800	700— 1200			
			Св. 6 до 13	20319—74	250—315	Быстро- режущая сталь			1200— 1600	
		20319—74		315—400	Быстро- режущая сталь	1600— 1800				
	Орга- ниче- ское стек- ло	Листы	До 6	20326—74	160—250	Сталь марки Х6ВФ	1500— 2400		7000— 8000	0,15— 0,20
				20327—74	160—250	Быстро- режущая сталь	1000— 1600		4000— 6000	

Обрабатываемый материал			Фреза			Режимы резания		Критерий заглупления	
Наименование	Сортмент	Глубина резания t , мм	Номер стандарта	Диаметр D , мм	Марка материала режущей части	Скорость v , м/мин	Подача S_m , мм/мин		
Органическое стекло	Листы	Св. 6 до 10	20326—74	160—250	Сталь марки Х6ВФ	1500—2500	6000—7000	0,15—0,20	
			20325—74	160—250	Сталь марки У8ГА	1000—1600	5000—6000		
		Св. 10 до 20	20326—74	200—250	Сталь марки Х6ВФ	1600—2000	5000—6000		4000—5000
			20325—74	200—250	Сталь марки У8ГА	1200—1600	4000—5000		
		Св. 20 до 30	20325—74	250	Быстро-режущая сталь	1600	2000—4000		1500—2000
			20319—74	250—400		1700—2500	4000		
			20319—74	355—400		2200—2500	1500—2000		
Полистирол	Листы	До 6	20326—74	160—250	Сталь марки Х6ВФ	900—1400	300—600	0,12—0,15	
		Св. 6 до 10	20325—74	160—250	Сталь марки У8ГА		250—300		
Полиэтилен	Трубы	До 6	20326—74	160—250	Сталь марки Х6ВФ	1800—2400	3000—4000	0,12—0,15	
		Св. 6 до 10	20325—74	160—250	Сталь марки У8ГА				
		До 6	20328—74	315—400	Сталь марки Х6ВФ	1500—2000	1500—2000		
		Св. 6 до 13	20319—74	355—400	Быстро-режущая сталь		800—1200		

Таблица 4

Обрабатываемый материал			Фреза			Режимы резания		Критерий затупления	
Наименование	Сортмент	Глубина резания t , мм	Номер стандарта	Диаметр D , мм	Марка материала режущей части	Скорость v , м/мин	Подача S_z , мм/зуб		
Винипласт	Листы	До 6	20327—74	100—250	Быстро-режущая сталь	600—700	0,02—	0,10— 0,12	
				160—200			0,03—		
		Св. 6 до 10	20325—74	250	Сталь марки У8ГА	650—750	0,04—		
				100—125			0,05—		
			20324—74	160—200	Быстро-режущая сталь	600—700	0,06—		
				250			0,05—		
			20319—74	355—400	Сталь марки У8ГА	650—750	0,07—		
				200			0,03—		
			20325—74	250	Сталь марки У8ГА	650—750	0,04—		
				160—200			0,05—		
			Св. 10 до 15	20324—74	160—200	Быстро-режущая сталь	600—700		0,06—
					250				0,03—
		20319—74		355—400	Сталь марки У8ГА	650—700	0,04—		
				250			0,03—		
		Св. 15 до 30		20324—74	250	Быстро-режущая сталь	600—700		0,04—
					160—200				0,05—
			20319—74	250	Сталь марки У8ГА	650—700	0,02—		
				355—400			0,03—		
		Св. 30 до 50	20324—74	200	Быстро-режущая сталь	600—700	0,03—		
				250			0,02—		
20319—74	355—400		Сталь марки У8ГА	650—700	0,015—				
	250				0,02—				
Св. 50 до 80	20319—74	355—400	Быстро-режущая сталь	500—550	0,03—				
		250			0,02—				

Обрабатываемый материал			Фреза			Режимы резания		Критерий зачугления		
Наименование	Сортамент	Глубина резания t , мм	Номер стандарта	Диаметр D , мм	Марка материала режущей части	Скорость v , м/мин	Подача S_z , мм/зуб			
Винипласт	Трубы	До 6	20327—74	125	Быстро-режущая сталь	450—500	0,005—0,01	0,10—0,12		
		Св. 6 до 13		160						
		До 6	20328—74	315—400	Сталь марки Х6ВФ	900—1000	0,01—0,02			
		Св. 6 до 13	20319—74	355—400	Быстро-режущая сталь					
Органическое стекло	Листы	До 6	20327—74	100—250	Быстро-режущая сталь	600—700	0,03—0,05	0,15—0,20		
			20326—74	160—250	Сталь марки Х6ВФ	650—750	0,04—0,05			
		Св. 6 до 10	20325—74	160—200	Сталь марки У8ГА	600—700	0,05—0,06			
			20325—74	250	Быстро-режущая сталь	650—750	0,07—0,08			
		Св. 10 до 20	20325—74	200	Сталь марки У8ГА	650—750	0,04—0,05			
			20324—74	100—125	Быстро-режущая сталь	600—700	0,06—0,07			
		Св. 20 до 30	20319—74	250	Быстро-режущая сталь	650—750	0,04—0,05			
			20319—74	355—400	Быстро-режущая сталь	650—750	0,06—0,07			
			20324—74	100—125	Быстро-режущая сталь	600—700	0,04—0,05			
			20324—74	160—200	Быстро-режущая сталь	600—700	0,05—0,07			
		Св. 20 до 30	20325—74	250	Сталь марки У8ГА	650—750	0,04—0,05			
			20319—74	250	Сталь марки У8ГА		0,03—0,04			
					20319—74	365—400	Сталь марки У8ГА		650—750	0,04—0,05

Продолжение табл. 4

Обрабатываемый материал			Фреза			Режимы резания		Критерий зачугления
Наименование	Сортамент	Глубина резания t , мм	Номер стандарта	Диаметр D , мм	Марка материала режущей части	Скорость v , м/мин	Подача S_z , мм/зуб	
Органическое стекло	Листы	Св. 30 до 50	20324—74	200	Быстро-режущая сталь	600—700	0,04—0,05	0,15—0,20
				250			0,02—0,03	
		Св. 50 до 80	20319—74	355—400			0,03—0,04	
				400			500—550	
Полистирол	Листы	До 6	20326—74	160—250	Сталь марки Х6ВФ	100—300	0,01—0,03	0,12—0,15
		Св. 6 до 10	20325—74	160	Сталь марки У8ГА		0,03—0,04	
Полиэтилен	Листы		До 6	20326—74	160—200	Сталь марки Х6ВФ	450—500	
		Св. 6 до 10	20325—74	160	Сталь марки У8ГА	0,03—0,04		
Полиэтилен	Трубы	До 6	20326—74	125	Быстро-режущая сталь	450—500	0,01—0,02	
		Св. 6 до 13		160				
		До 6	20328—74	315—400	Сталь марки Х6ВФ			1300—1800
		Св. 6 до 13	20319—74	355—400	Быстро-режущая сталь			

Примечания: 1. Режимы резания по табл. 3 и 4 даны без учета «серебростойкости» органического стекла.

2. Разрезку труб фрезами диаметром 315 и 400 мм производить подачей на заготовку. Для разрезки труб на станках с круговой подачей инструмента применять фрезы диаметрами 125 и 160 мм по ГОСТ 20327—74.

3. Величину механической минутной подачи S_m определять пересчетом по принятым величинам: диаметру фрезы D , числу зубьев z , подаче S_z и скорости v .

Подача на зуб S_z , мм	Шероховатость поверхности по ГОСТ 2789—73 R_z , мкм
От 0,005 до 0,03	От 20 до 80
» 0,04 » 0,06	» 80 » 160
Св. 0,06	» 160 » 320